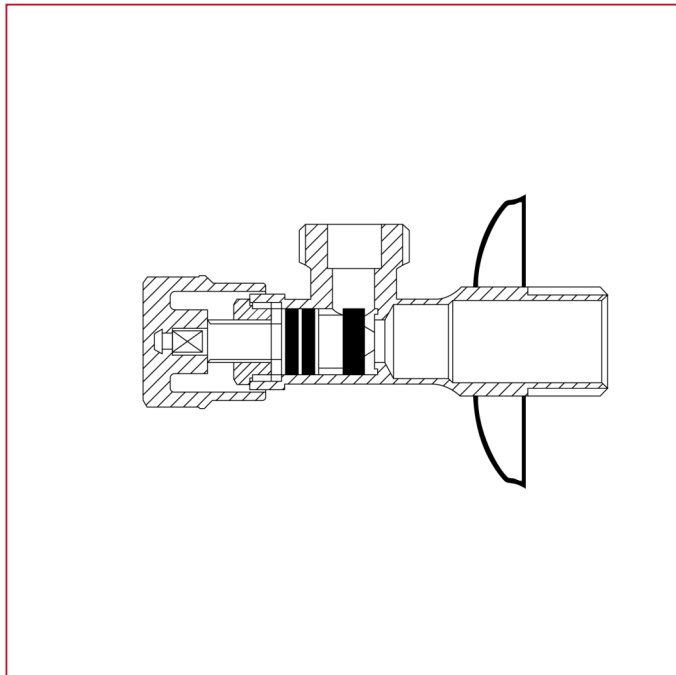




346 Перекрывающий вентиль

MATERIALS



N.	ОПИСАНИЕ	КО Л.	МАТЕРИАЛ
1	Body	-	Chrome-plated brass CW617N
2	Washers	-	NBR
3	Ring	-	P.T.F.E.
4	Handle	-	Chrome-plated ABS
5	Cover plate	-	Stainless steel AISI 430