

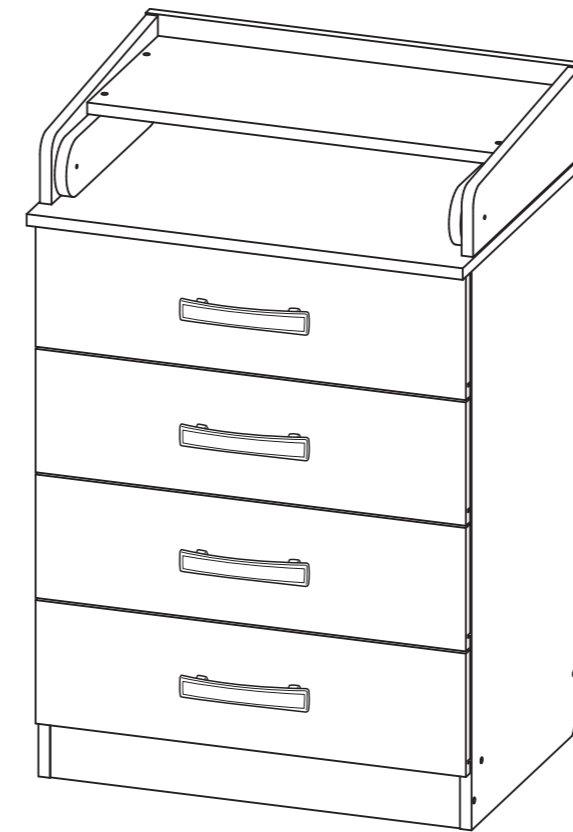


DE Bitte lesen Sie vor Gebrauch des Produktes die Bedienungsanleitung sorgfältig durch. Bitte folgen Sie allen Anweisungen dieser Aufbauanleitung.
WICHTIG Für späteres nachschlagen aufbewahren.
EN Please read this manual carefully before using the product. Please follow all instructions in this manual. Keep the manual for future reference.
RU Внимательно прочтите это руководство перед эксплуатацией изделия. Пожалуйста, следуйте всем указаниям данного руководства. Сохраняйте руководство в течение всего срока эксплуатации изделия.

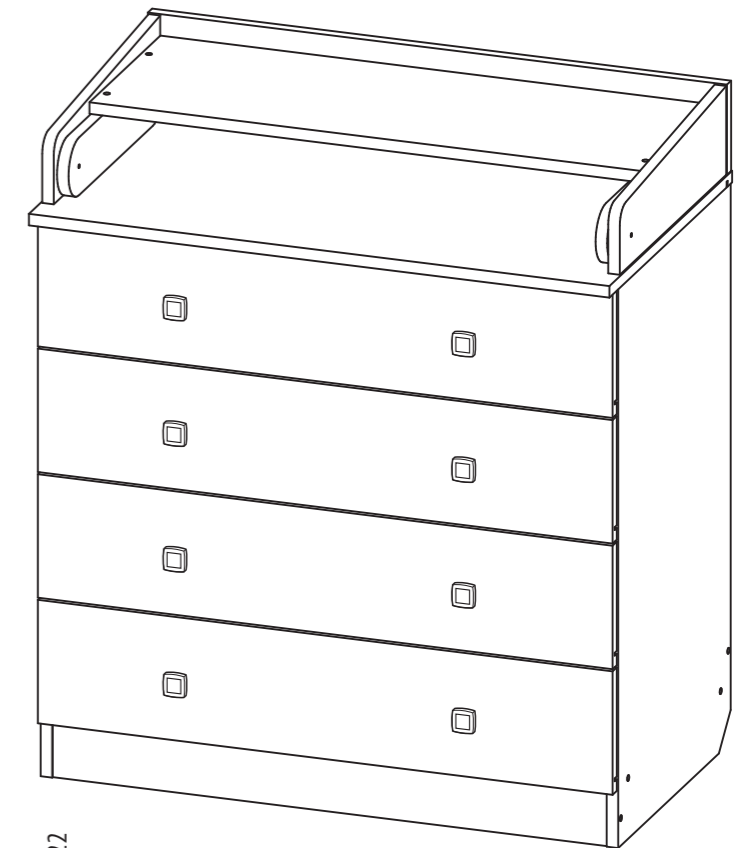
WICKELKOMMODEN / DRAWER UNITS/ КОМОДЫ ДЕТСКИЕ



www.topol.ru



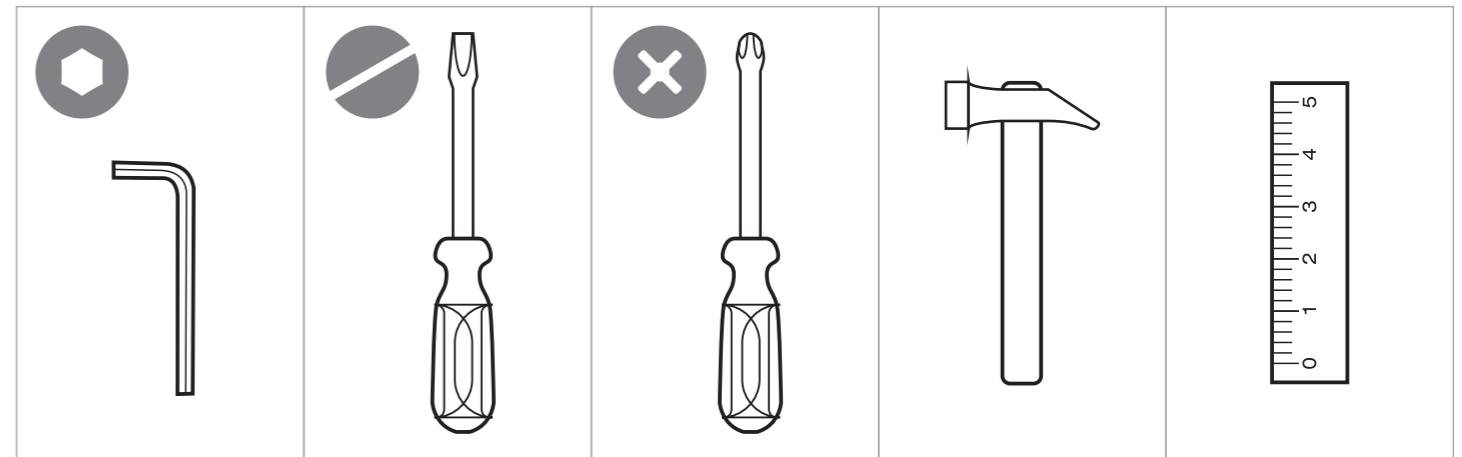
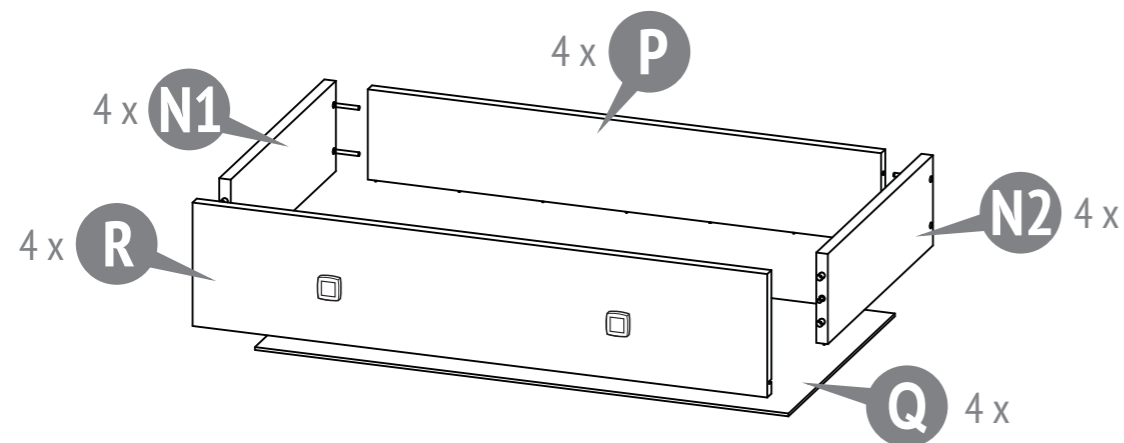
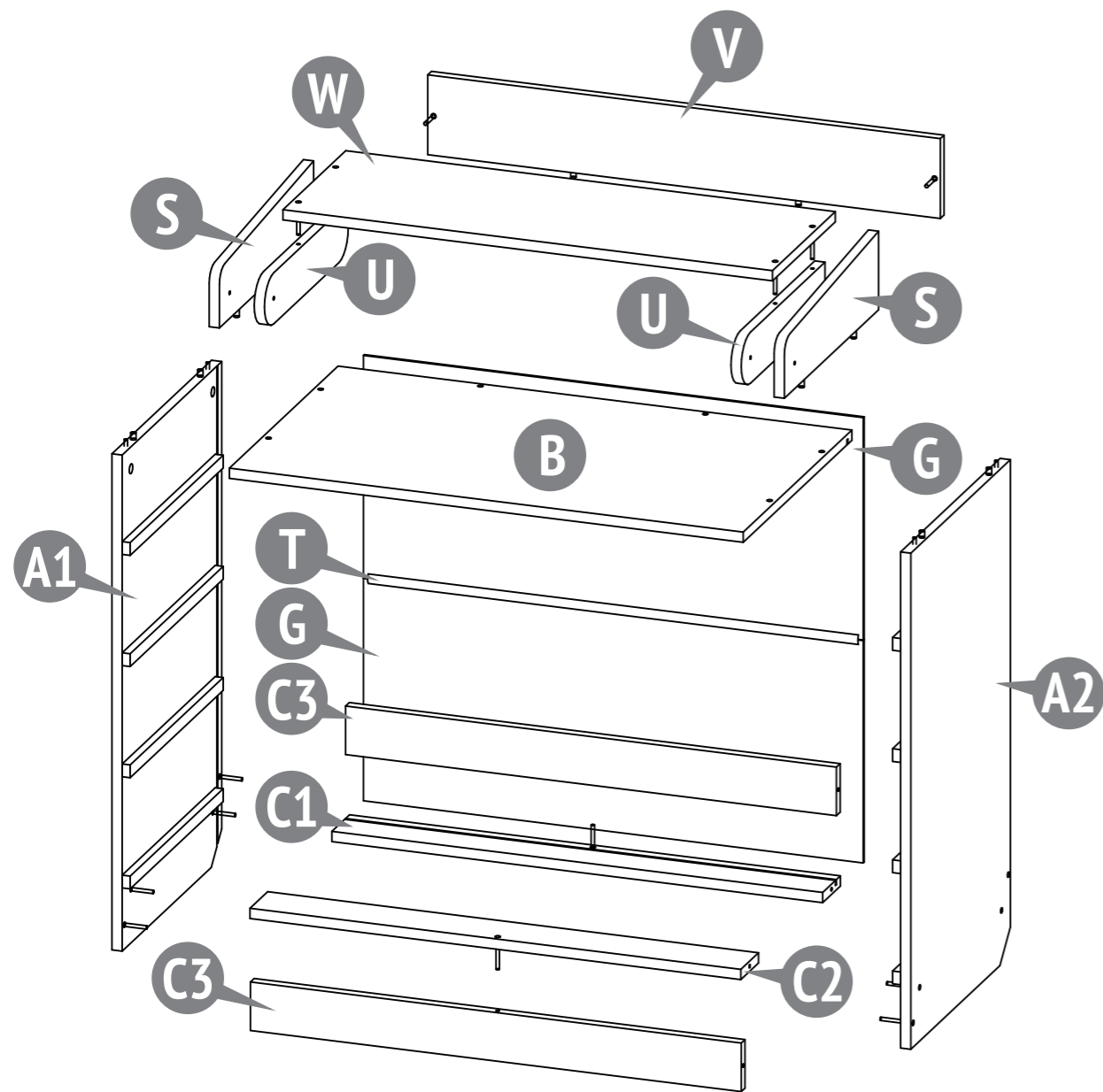
922
ΦЕЯ 1560/Polini Simple 1560
467
604
MM


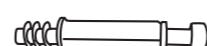

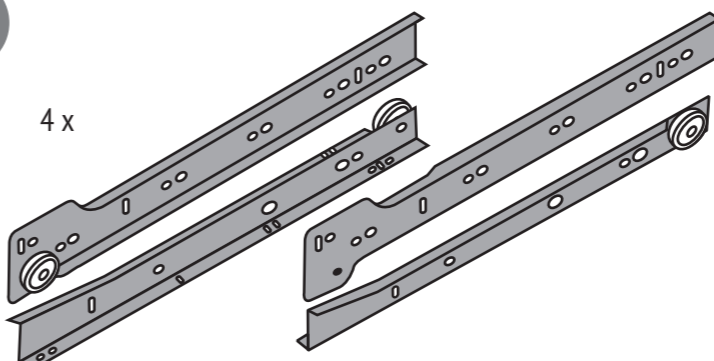

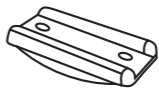



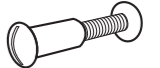
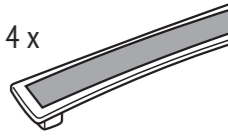
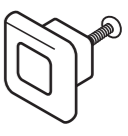



922
ΦЕЯ 1580/Polini Simple 1580
467
804
MM

Hergestellt von: VOTKINSK INDUSTRIEUNTERNEHMEN AG, 142531, Russland, Moskauer Gebiet, Stadt Elektrogorsk, Sowjetskaja Straße, Industriezone / Produced by: «VOTKINSK INDUSTRIAL COMPANY», JSC, Industrial area, Sovetskaya Str., Elektrogorsk, Moscow region, Russia, 142531 / Произведено: ОАО "Воткинская промышленная компания", Россия, 142531, Московская обл., г. Электрoгoрск, ул.Советская, промзона

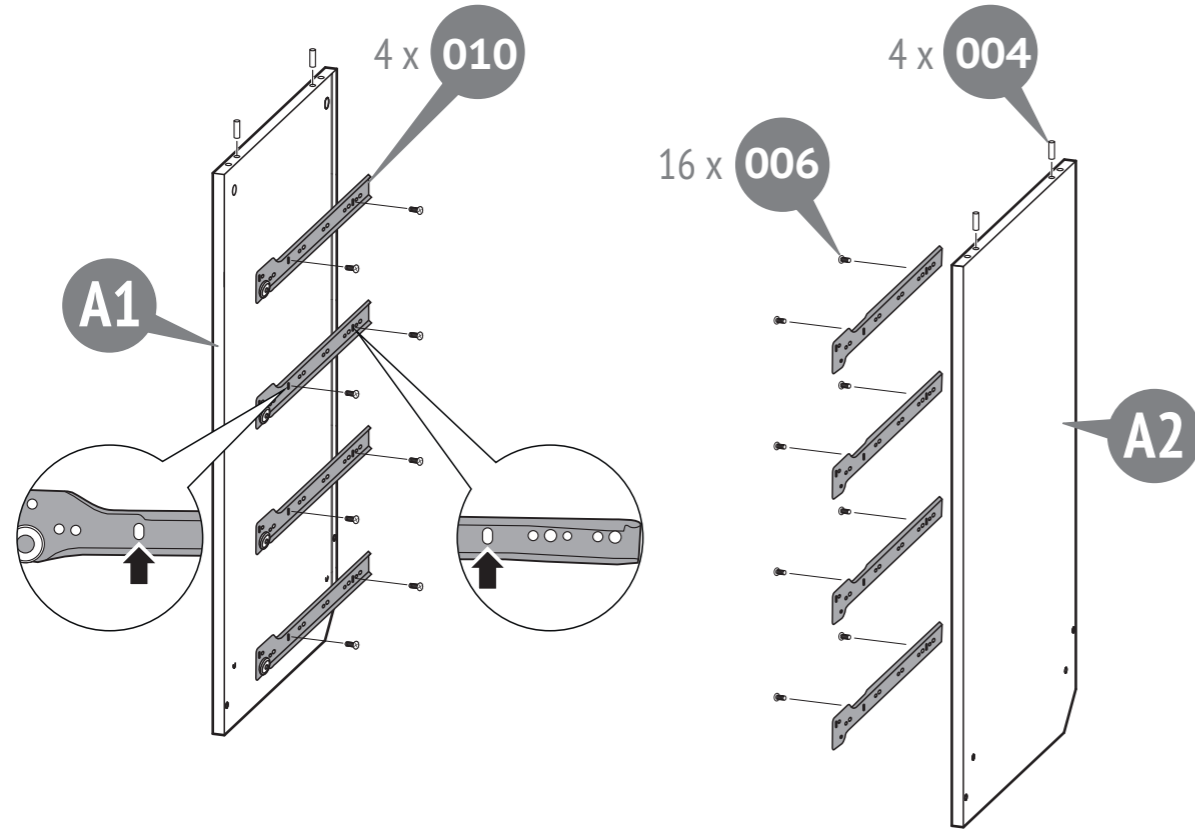
Unternehmenssitz: AG "Votkinsk Industrieunternehmen", Rechnaya Strasse 2, 427430 Votkinsk, Russland/ Legal address: «VOTKINSK INDUSTRIAL COMPANY», JSC, 4, Rechnaya Str., Votkinsk, Udmurtian Republic, Russia, 427430 / Юридический адрес: ОАО "Воткинская промышленная компания", Россия, 427430, г. Воткинск, ул. Речная 2



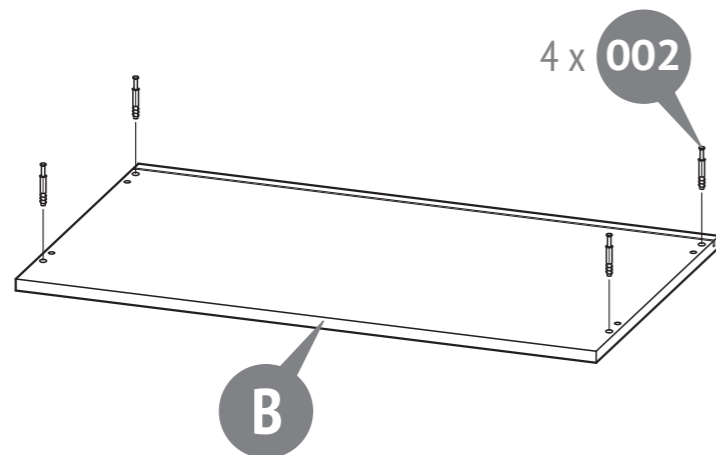
- 001 36 x 
- 002 12 x 
- 003 12 x 
- 010 4 x 
- 004 22 x 
- 005 4 x 
- 006 16 x 
- 007 36 x 
- 008 32 x 
- 009 2 x 
- 011 4 x 
- 012 8 x 
- 013 14 x 

Nummer in der Abbildung / Number on the picture / Номер на рисунке	Änzahl der Teile im Produkt / Number of parts in the product / Кол-во деталей в изделии	Bezeichnung der Teile / Parts description / Наименование деталей	Verpackung / Laying / Укладка		Nummer in der Abbildung / Number on the picture / Номер на рисунке	Änzahl der Teile im Produkt / Number of parts in the product / Кол-во деталей в изделии	Bezeichnung der Teile / Parts description / Наименование деталей	Verpackung / Laying / Укладка	
			Karton 1 / Box 1 / Место 1					Karton 1 / Box 1 / Место 1	
A1	1	Die linke Seitenwand/The left side wall/ Левая боковая стенка	+		N2	4	Die rechte Seitenwand der Schublade / The right side wall of the drawer / Боковая стенка ящика правая	+	
A2	1	Die rechte Seitenwand/ The right side wall / Правая боковая стенка	+		P	4	Schubladenrückwand / The rear wall of the drawer / Задняя стенка ящика	+	
B	1	Horizontale Obere Teil / Horizontal top / Горизонтальная верхняя	+		Q	4	Schubladenboden / Drawer bottom / Дно ящика	+	
C1	1	Horizontale Block / Horizontal bar / Брусok горизонтальный	+		S	2	Seitenumzaunung / Side barrier / Боковое ограждение	+	
C2	1	Horizontale Block / Horizontal bar / Брусok горизонтальный	+		U	2	Rotierende Block / Rotary bar / Брусok поворотный	+	
C3	2	Vertikale Block / Vertical bar / Брусok вертикальный	+		V	1	Hintere Gelander / Rear fence /Заднее ограждение	+	
G	2	Die hintere Platte (HDF) / Back panel (HDF) / Задняя панель (ХДФ)	+		W	1	Rotierende Regal / Rotary shelf / Полка поворотная	+	
R	4	Schubladenfront / Drawer front/ Фасад ящика	+		T	1	Die Verbindung zur hinteren Wand / Connection for rear walls /Соединение для задних стенок	+	
N1	4	Die linke Seitenwand der Schublade / The left side wall of the drawer / Боковая стенка ящика левая	+			1	Satz Beschlage /Set of fittings / Комплект фурнитуры	+	

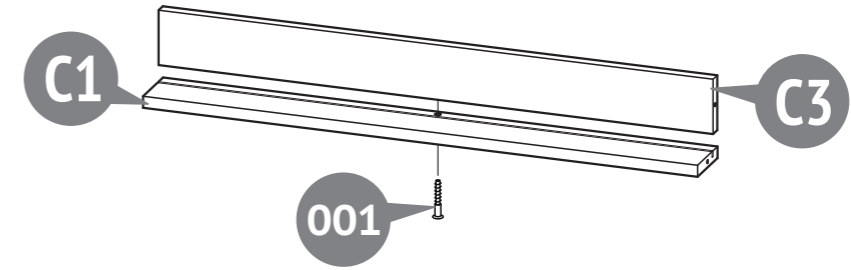
1



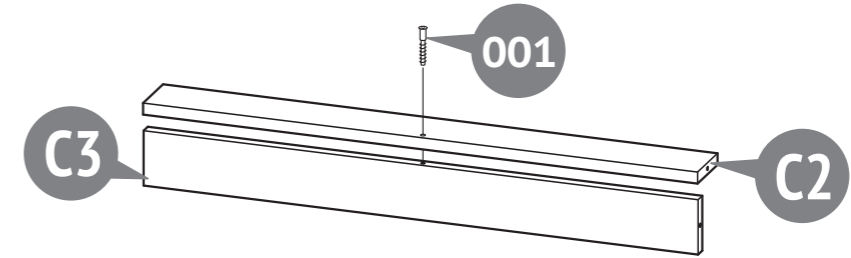
2



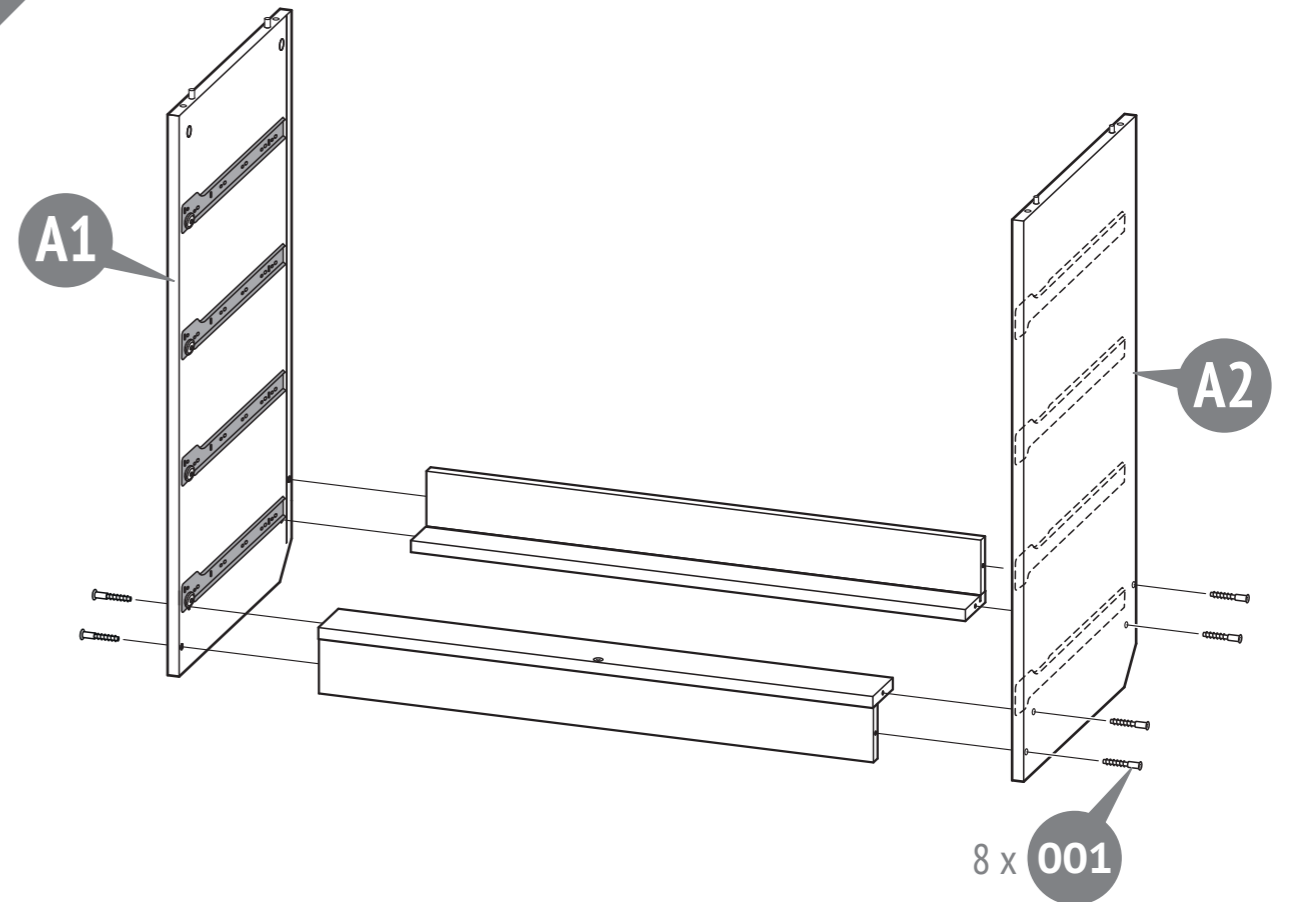
3



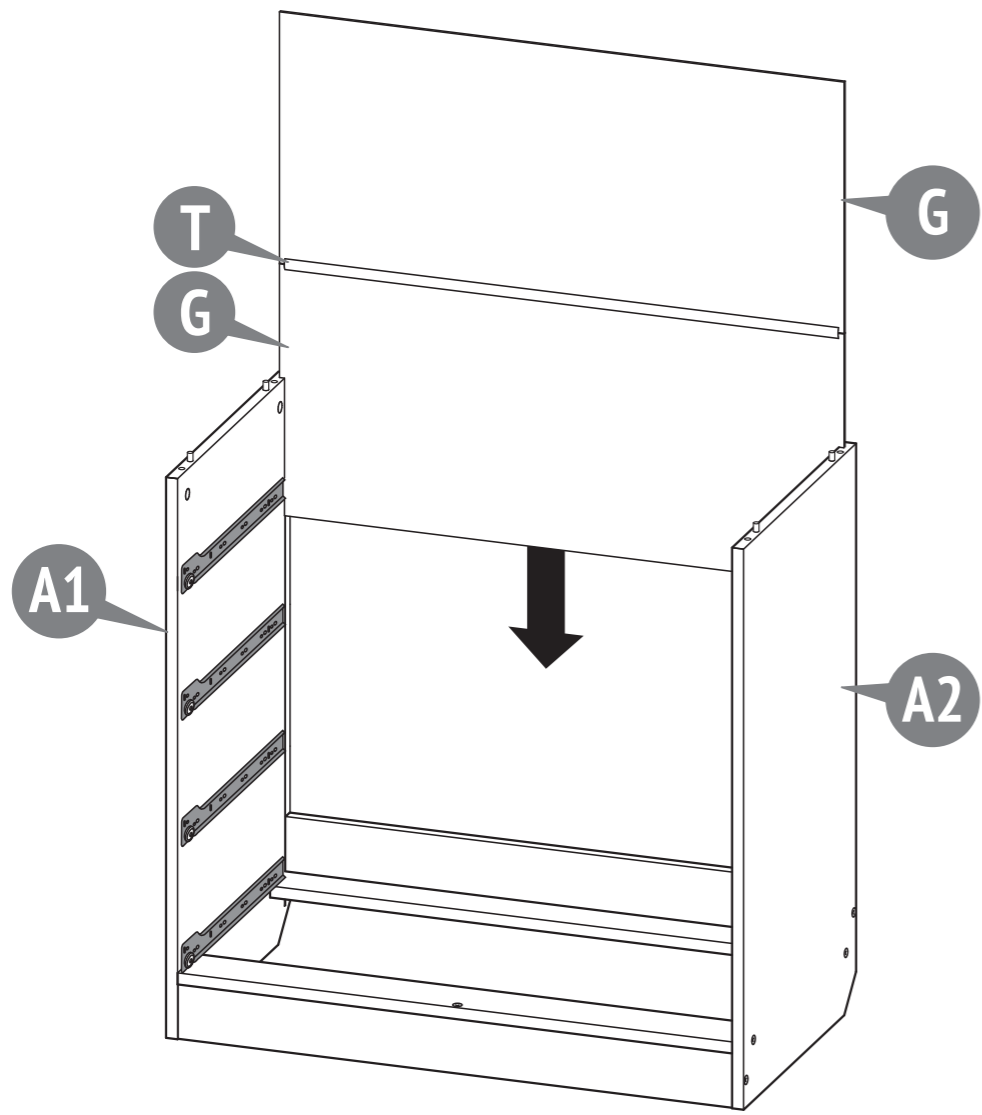
4



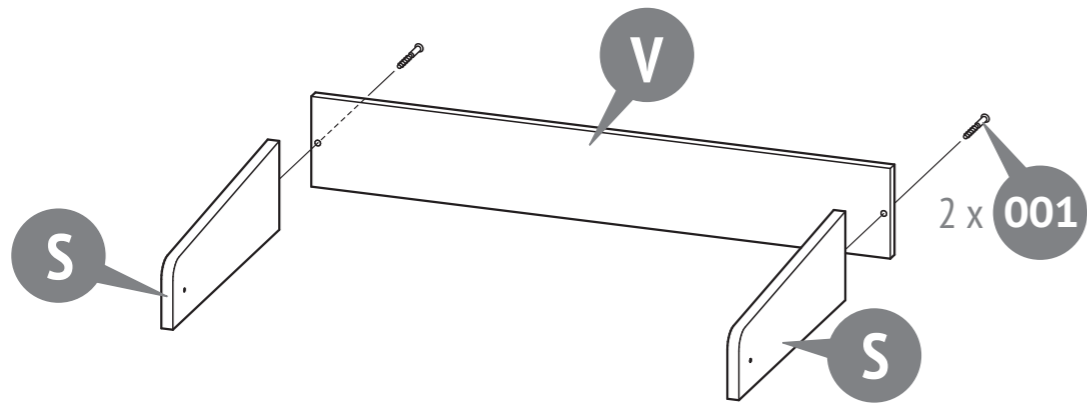
5



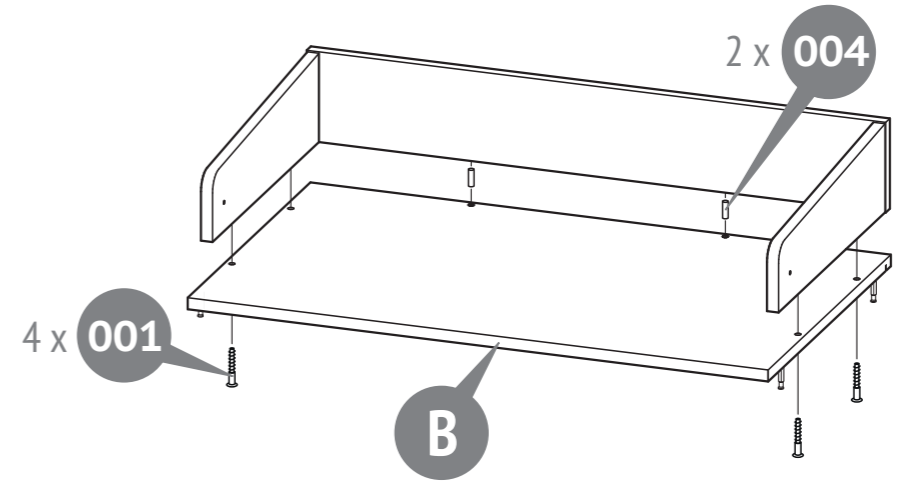
6



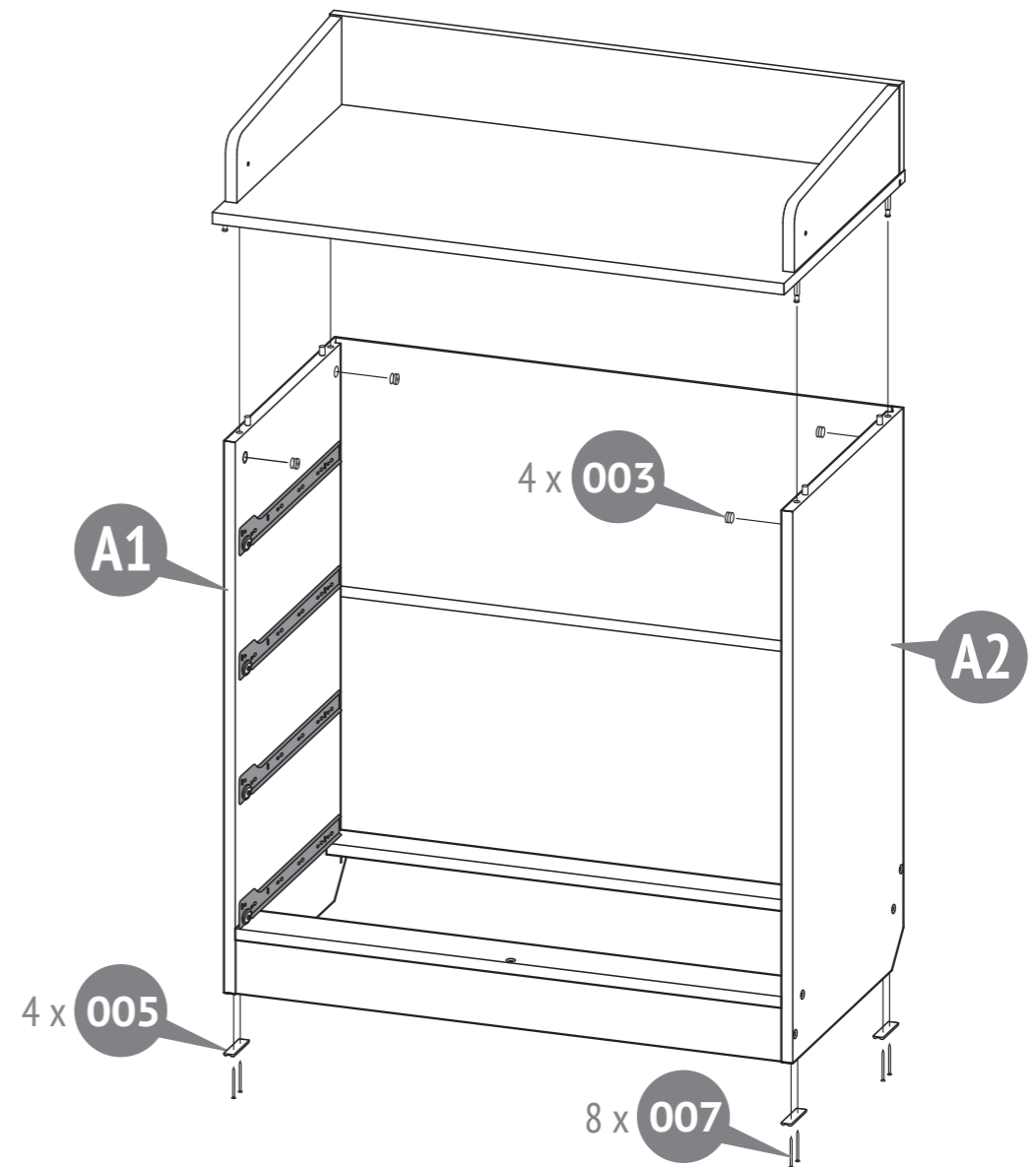
7



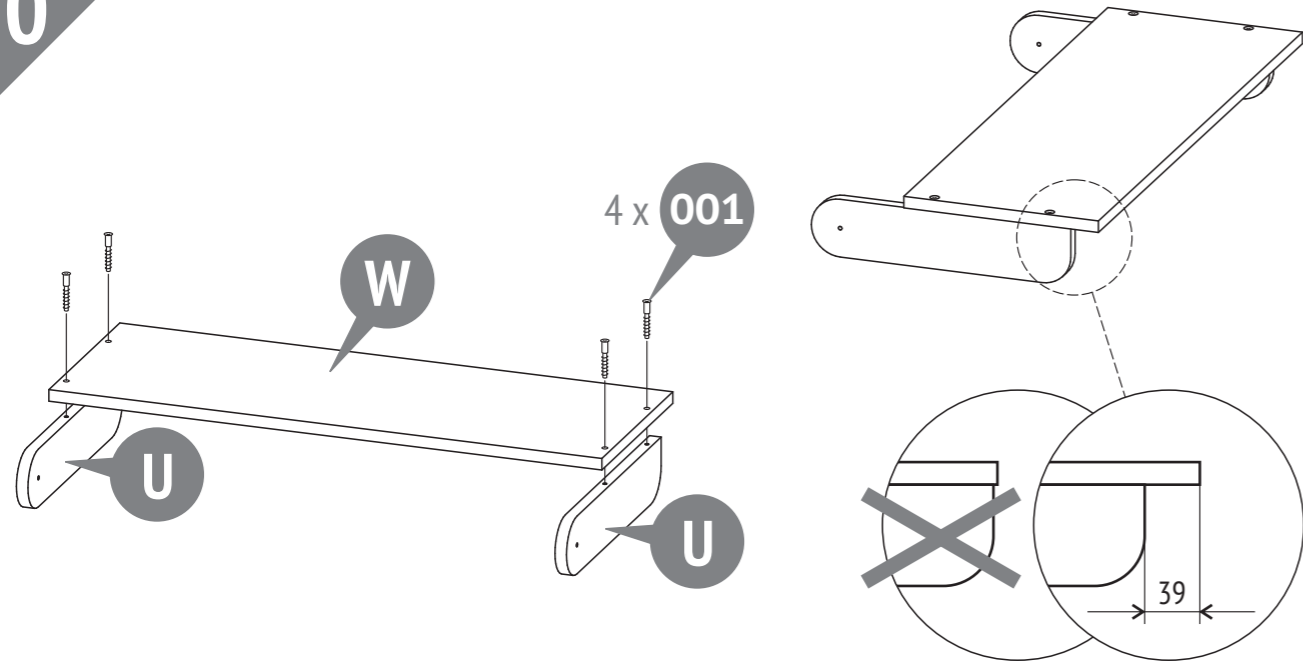
8



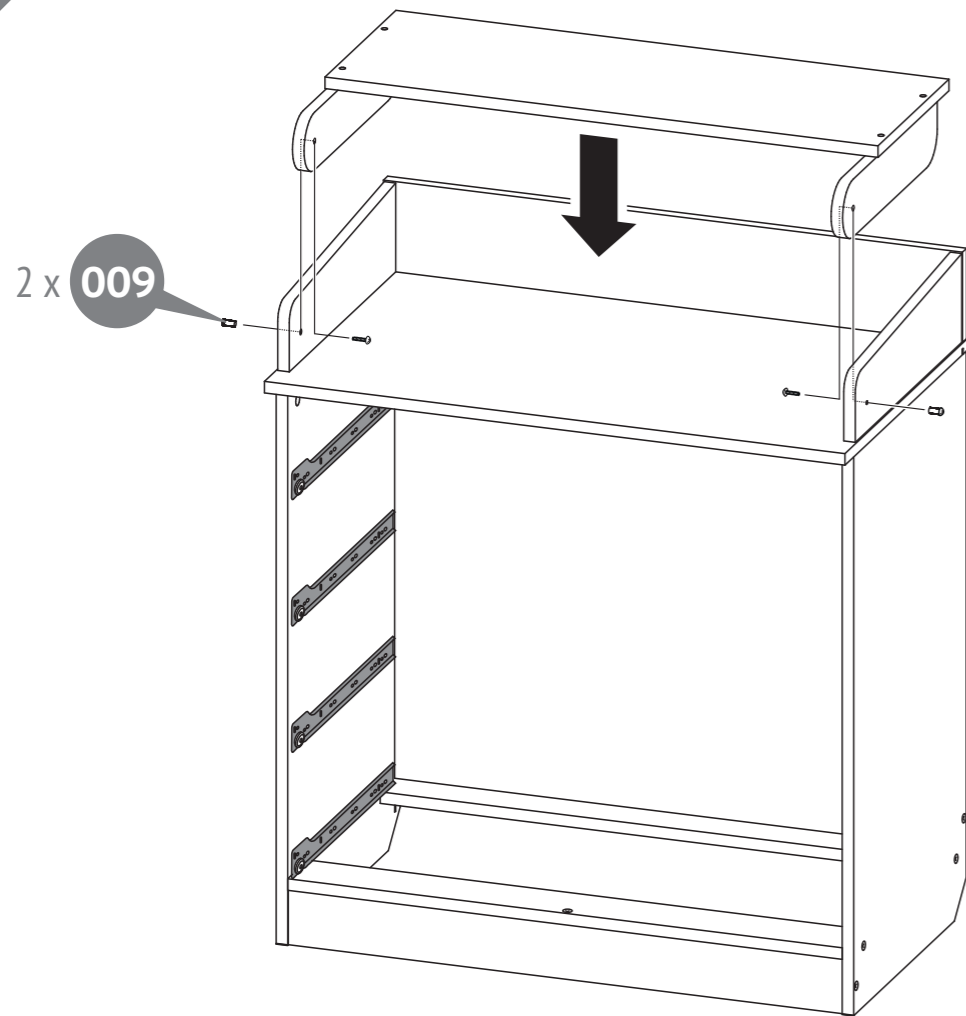
9



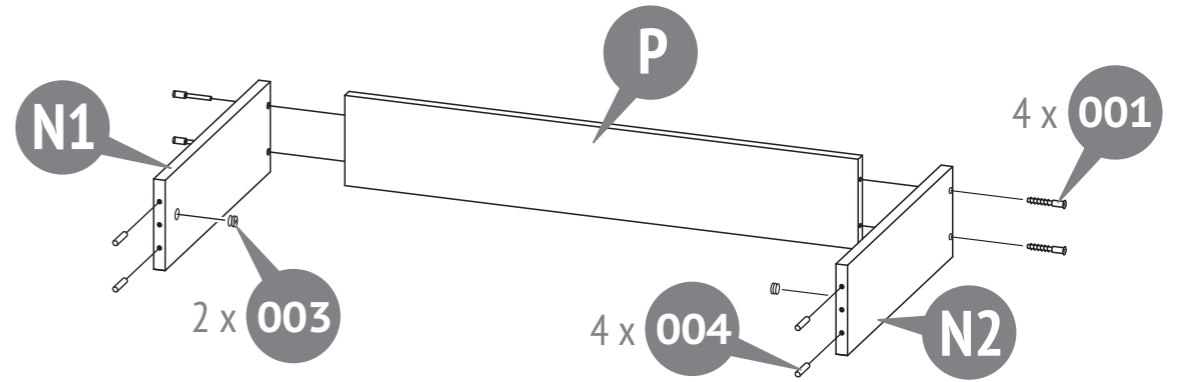
10



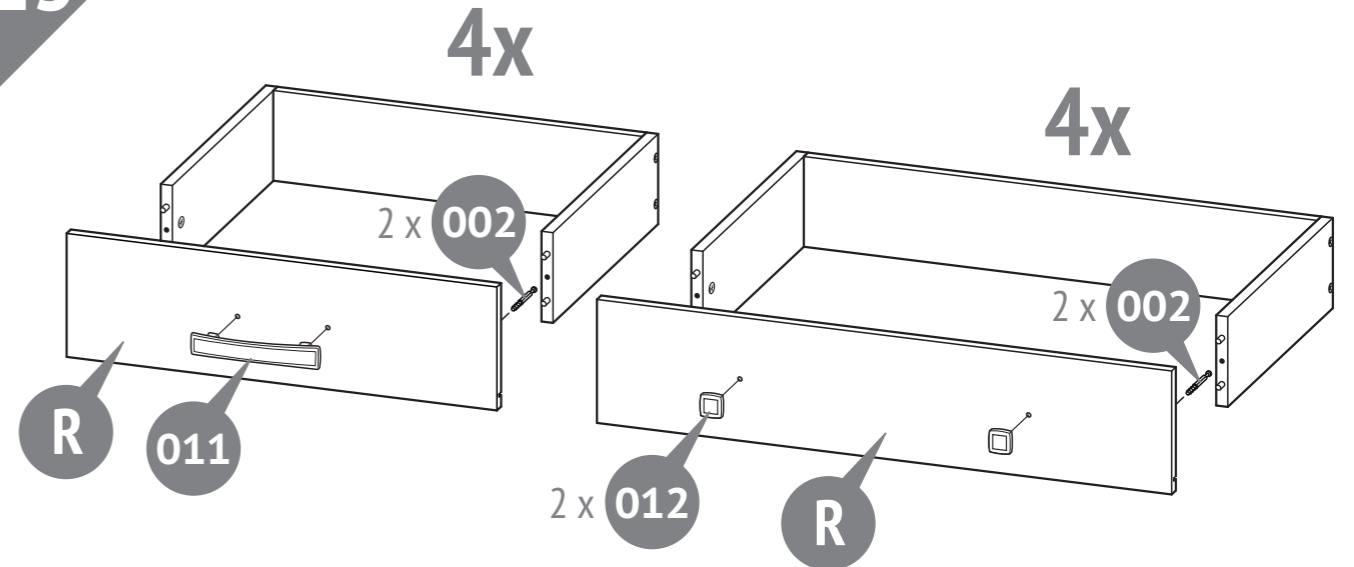
11



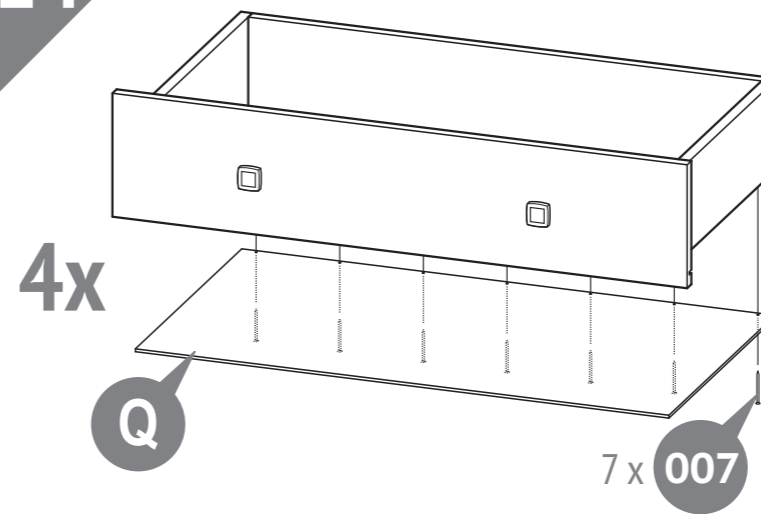
12



13



14



15

