

Инструкция по транспортировке, хранению, эксплуатации и уходу за мебелью.

Мебельные изделия транспортируют всеми видами транспорта в крытых транспортных средствах в соответствии с действующими правилами перевозки грузов при условии сохранения изделий или упаковок от загрязнений и механических повреждений. Мебельные изделия должны храниться и эксплуатироваться в сухих крытых помещениях при температуре не ниже +20С и относительной влажности воздуха 45-70%. Мебельные изделия не рекомендуется устанавливать в непосредственной близости от отопительных приборов. Удаление пыли производить мягкой сухой тканью. Следует беречь поверхности изделий от механических повреждений. Избегать попадания воды на места стыка деталей и кромок, во избежание образования дефектов. Не ставить на поверхности горячие предметы без теплоизолирующих прокладок. Не применять для ухода за мебелью средства, для этого не предназначенные. При нарушении правил эксплуатации производитель ответственности не несет.

Гарантии изготовителя.

Изготовитель гарантирует соответствие мебельных изделий требованиям ГОСТ 16371-2014 («Мебель» ОТУ) при соблюдении правил транспортирования, хранения, сборки (при поставке в разобранном виде) и эксплуатации изделий. Гарантийный срок эксплуатации мебели: 12 мес. В течение гарантийного срока изготовитель рассматривает претензию по качеству изделий, производит ремонт или замену деталей. Срок службы, установленный изготовителем: 60 мес. Претензии по качеству, комплектности изделий и фурнитуры принимаются с предъявлением инструкции по сборке и этикетки с упаковки, не позднее 14 дней со дня продажи. Предприятие - изготовитель не принимает претензии на комплектность и механические повреждения, не несет ответственности и не гарантирует эксплуатационные качества в случаях:

- 1) нарушения правил транспортировки;
- 2) не соблюдения правил монтажа;
- 3) грубого нарушения правил эксплуатации;
- 4) воздействия динамических нагрузок, ударов, агрессивных сред;
- 5) изменения конструкции заказчиком;
- 6) применения конструкций не по назначению;
- 7) со следами сборки изделия.

Дата выпуска изделия _____

Дата продажи _____

м.п. магазина

С условиями гарантийного обслуживания ознакомлен

_____ (подпись покупателя)

ИП Родичев

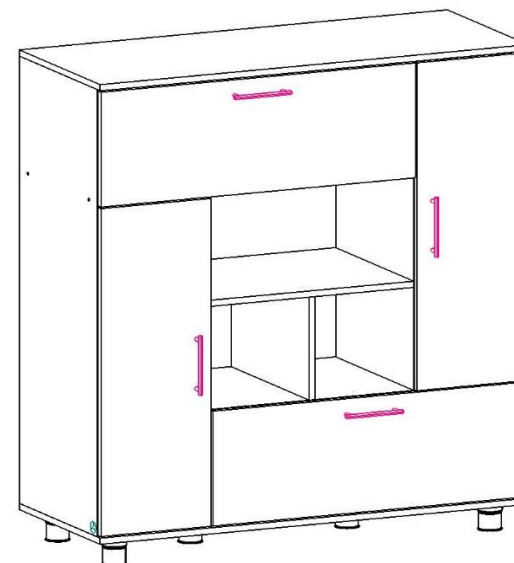
Адрес предприятия: 606002, Россия, г.Дзержинск
Нижегородской области, просп. Свердлова, д.8

тел./факс 8(8313) 36-17-32, 36-02-08, 36-05-97, 36-12-45



Паспорт изделия

Стеллаж Алешка
1100x470x1260



Спецификация на детали

Поз.	Наименование	Кол-во	Длина мм	Ширина мм	№ пакета
1	Фасад верх	1	847	297	
2	Фасад низ	1	847	297	
3	Фасад левый	1	847	297	
4	Фасад правый	1	847	297	
5	Стойка левая	1	1155	450	
6	Стойка внутр. лев.	1	853	450	
7	Стойка внутр. прав.	1	853	450	
8	Стойка правая	1	1155	450	
9	Стойка внутр. центр.	1	266	450	
10	Стойка внутренняя	1	286	450	
11	Крыша	1	1151	466	
12	Дно	1	1151	466	
13	Полка горизонт верхняя	1	834	450	
14	Полка горизонт средняя	1	550	450	
15	Полка горизонт нижняя	1	834	450	
16	Полка съемная	4	265	446	
17	ДВП горизонт	2	307	855	
18	ДВП вертикал	2	874	289	

Спецификация на крепеж, фурнитуру

Поз.	Наименование	Кол-во	Примечание	№ пакета
а	Стяжка эксцентриковая \ заглушка	10 \ 10		
б	Евровинт 6x50 \ заглушка	26 \ 14		
в	Полкодержатель	16		
г	Петля 90*	6		
д	Петля 90* внутренняя	2		
е	Лифт газовый	2		
ж	Ручка 128 мм	4		
з	Винт-саморез ручки 4x30	8		
и	Опора 60 мм	6		
к	Шуруп 3,5x16	64		
л	Гвозди	88		
м	Ключ евровинта	1		

Сборку изделия проводите на ровной чистой поверхности. Проверьте соответствие деталей и фурнитуры согласно описанию.

Инструкция по сборке изделия

- Соберите корпус шкафа (рис. 1).
Соедините стойки 5, 6, 7, 8, 10, к дну 12 и полкам 13, 15 с помощью евровинтов (б). Закрепите крышу 11 к стойкам 5, 7, 8 эксцентриковой стяжкой (а). Закрепите стойку 9 к полке 14 эксцентриковой стяжкой. Закрепите стойку 9 в сборе к стойкам 6, 7 и полке 15 евровинтами. Закрепите опоры (и) к дну 12 шурупами (к) в указанных точках. Закрепите задние стенки шкафа 17, 18 с помощью гвоздей (л). При этом следите за прямоугольностью корпуса. Установите петли (г) на дверцы 1, 3, 4 и закрепите шурупами (к) к стойкам в указанных точках. Установите внутренние петли (д) на дверцу 2 и закрепите шурупами (к) к стойкам в указанных точках. Установите газовые лифты (е) к дверцам 1, 2 и стойкам с помощью шурупов (к) в указанных точках. Закрепите ручки (ж) саморезами (з). Установите полки 16 на полкодержатели (в). Установите пластиковые заглушки на головки евровинтов в стойках шкафа.

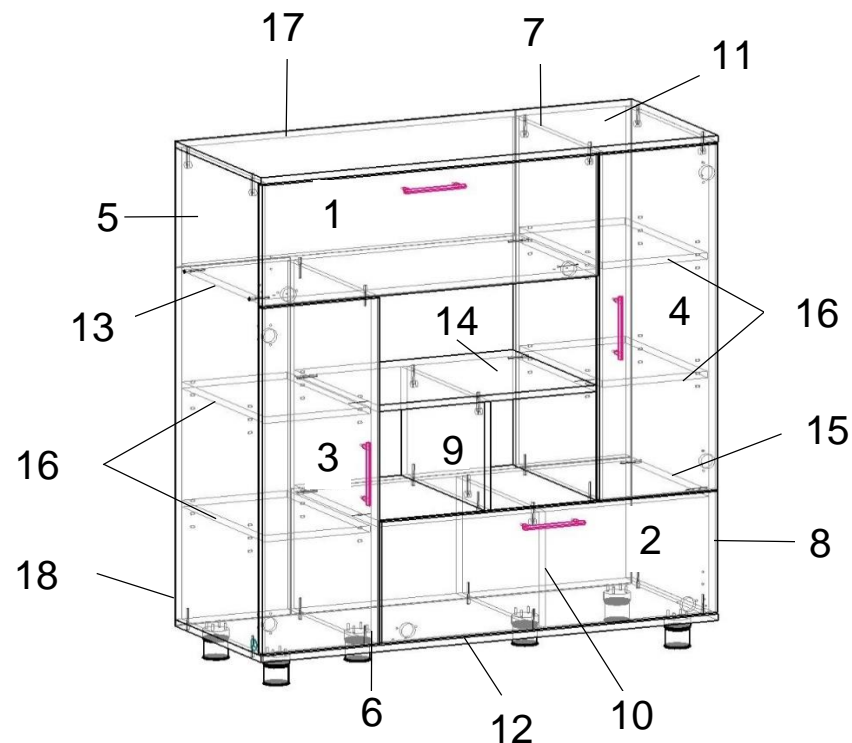


рис. 1