

Инструкция по транспортировке, хранению, эксплуатации и уходу за мебелью.

Мебельные изделия транспортируют всеми видами транспорта в крытых транспортных средствах в соответствии с действующими правилами перевозки грузов при условии сохранения изделий или упаковок от загрязнений и механических повреждений. Мебельные изделия должны храниться и эксплуатироваться в сухих крытых помещениях при температуре не ниже +20С и относительной влажности воздуха 45-70%. Мебельные изделия не рекомендуется устанавливать в непосредственной близости от отопительных приборов. Удаление пыли производить мягкой сухой тканью. Следует беречь поверхности изделий от механических повреждений. Избегать попадания воды на места стыка деталей и кромок, во избежание образования дефектов. Не ставить на поверхности горячие предметы без теплоизолирующих прокладок. Не применять для ухода за мебелью средства, для этого не предназначенные. При нарушении правил эксплуатации производитель ответственности не несет.

Гарантии изготовителя.

Изготовитель гарантирует соответствие мебельных изделий требованиям ГОСТ 16371-2014 («Мебель» ОТУ) при соблюдении правил транспортирования, хранения, сборки (при поставке в разобранном виде) и эксплуатации изделий. Гарантийный срок эксплуатации мебели: 12 мес. В течение гарантийного срока изготовитель рассматривает претензию по качеству изделий, производит ремонт или замену деталей. Срок службы, установленный изготовителем: 60 мес. Претензии по качеству, некомплектности изделий и фурнитуры принимаются с предъявлением инструкции по сборке и этикетки с упаковки, не позднее 14 дней со дня продажи. Предприятие - изготовитель не принимает претензии на комплектность и механические повреждения, не несет ответственности и не гарантирует эксплуатационные качества в случаях:

- 1) нарушения правил транспортировки;
- 2) не соблюдения правил монтажа;
- 3) грубого нарушения правил эксплуатации;
- 4) воздействия динамических нагрузок, ударов, агрессивных сред;
- 5) изменения конструкции заказчиком;
- 6) применения конструкций не по назначению;
- 7) со следами сборки изделия.

Дата выпуска изделия _____

Дата продажи _____

м.п. магазина

С условиями гарантийного обслуживания ознакомлен

_____ (подпись покупателя)

ИП Родичев

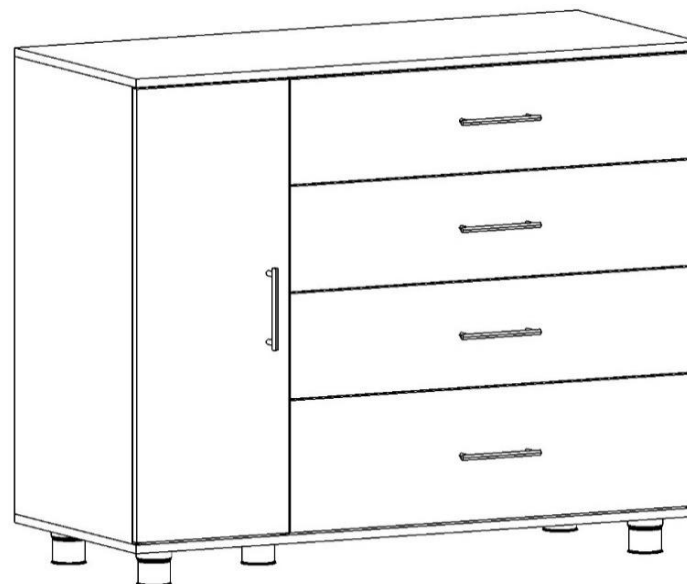
Адрес предприятия: 606002, Россия, г.Дзержинск
Нижегородской области, просп. Свердлова, д.8

тел./факс 8(8313) 36-17-32, 36-02-08, 36-05-97, 36-12-45



Паспорт изделия

Комод Алешка
1100x470x956



Спецификация на детали

Поз.	Наименование	Кол-во	Длина мм	Ширина мм	№ пакета
1	Дверца	1	847	297	
2	Фасад ящика	3	197	797	
3	Фасад ящика	1	247	797	
4	Стойка левая	1	854	450	
5	Стойка внутренняя	1	854	450	
6	Стойка правая	1	854	450	
7	Крышка	1	1101	466	
8	Дно	1	1101	466	
9	Полка съемная	2	275	446	
10	Боковина ящика левая	3	400	150	
11	Боковина ящика правая	3	400	150	
12	Панель ящика передняя	3	718	150	
13	Панель ящика задняя	3	718	150	
14	Боковина ящика левая	1	400	200	
15	Боковина ящика правая	1	400	200	
16	Панель ящика передняя	1	718	200	
17	Панель ящика задняя	1	718	200	
18	Дно ящика, лдвп	4	750	400	
19	Задняя стенка, ДВП	1	882	296	
20	Задняя стенка, ДВП	2	882	398	

Спецификация на крепеж, фурнитуру

Поз.	Наименование	Кол-во	Примечание	№ пакета
а	Стяжка эксцентриковая \ заглушка	6 \ 6		
б	Евровинт 6x50	22		
в	Полкодержатель	8		
г	Петля 90*	2		
д	Шариковые направляющие 400	4	компл	
е	Опора 60 мм	5		
ж	Ручка 128 мм	5		
з	Винт-саморез ручки 4x30	2		
и	Винт-саморез ручки 4x45	8		
к	Шайба пластиковая	11		
л	Шуруп 4x30	12		
м	Шуруп 3,5x16	60		
н	Профиль соединительный для двп	1	853 мм	
о	Гвозди	135		
п	Ключ евравинта	1		

Инструкция по сборке изделия

Сборку изделия проводите на ровной чистой поверхности. Проверьте соответствие деталей и фурнитуры согласно описанию.

Установка направляющих на корпус и ящики.

- 1 Возьмите направляющую (д) и потяните до полного выдвижения. Нажмите на рычаг вниз (рис.1) и отделите внутреннюю планку. Внешние неподвижные планки закрепите шурупами (м) к стойкам 5 и 6 в отмеченных точках. Также закрепите внутренние планки к левой 10, 14 и правой 11, 15 боковинам ящиков.

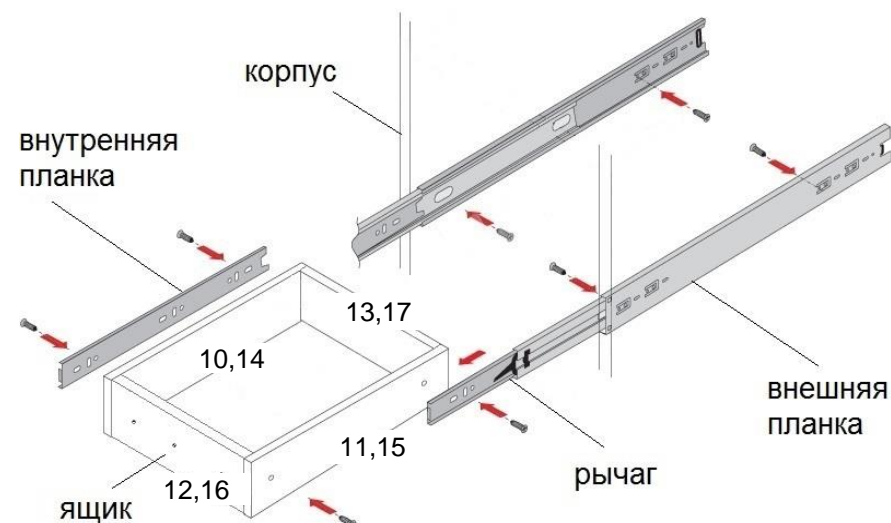


рис. 1

- 2 Из деталей 10, 11, 12, 13 и 14, 15, 16, 17 соберите ящики с помощью евровинтов (б). При этом отверстия под ручку на панелях 12 и 16 должны располагаться согласно рис. 2. Закрепите дно 18 к ящикам гвоздями (о). Закрепите фасады 2 к ящикам шурупами (л). Закрепите фасад 3 к ящику шурупами (л) с шайбами (к). Закрепите ручки (ж) саморезами (и) с шайбами (к).

Во избежание повреждения фасадов с фрезеровкой обязательно использование шайб (к) для их крепления к ящику!

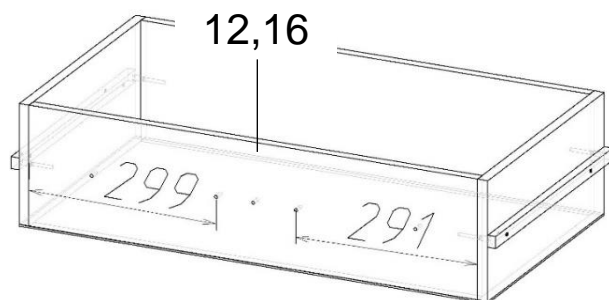


рис. 2

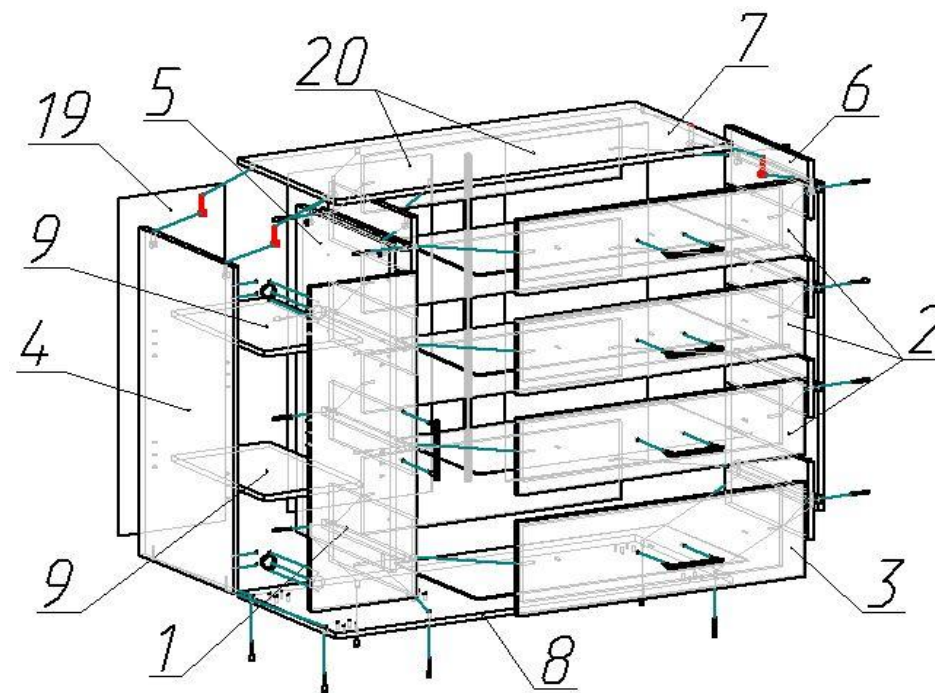


рис. 3

- 3 Соберите корпус комода (рис.3). Закрепите дно 8 к стойкам 4, 5, 6 евровинтами (б). Закрепите крышку 7 к стойкам с помощью эксцентриковой стяжки (а). Закрепите заднюю стенку комода 20, используя соединительный профиль (н) и стенку 19 с помощью гвоздей (о). При этом следите за прямоугольностью корпуса. Закрепите к дну опоры (е) с помощью шурупов (м) в указанных точках. Установите полки 9 на полкодержатели (в). Установите петли (г) на дверь 1 и закрепите шурупами (м) к стойке 4 в указанных точках. Закрепите ручку (ж) саморезами (з).

- 4 Вставьте ящики внутренними планками в подвижные части внешних планок в корпусе комода до защелкивания. Для снятия ящика также используйте рычаг.