

Инструкция по транспортировке, хранению, эксплуатации и уходу за мебелью.

Мебельные изделия транспортируют всеми видами транспорта в крытых транспортных средствах в соответствии с действующими правилами перевозки грузов при условии сохранения изделий или упаковок от загрязнений и механических повреждений. Мебельные изделия должны храниться и эксплуатироваться в сухих крытых помещениях при температуре не ниже +20С и относительной влажности воздуха 45-70%. Мебельные изделия не рекомендуется устанавливать в непосредственной близости от отопительных приборов. Удаление пыли производить мягкой сухой тканью. Следует беречь поверхности изделий от механических повреждений. Избегать попадания воды на места стыка деталей и кромок, во избежание образования дефектов. Не ставить на поверхности горячие предметы без теплоизолирующих прокладок. Не применять для ухода за мебелью средства, для этого не предназначенные. При нарушении правил эксплуатации производитель ответственности не несет.

Гарантии изготовителя.

Изготовитель гарантирует соответствие мебельных изделий требованиям ГОСТ 16371-2014 («Мебель» ОТУ) при соблюдении правил транспортирования, хранения, сборки (при поставке в разобранном виде) и эксплуатации изделий. Гарантийный срок эксплуатации мебели: 12 мес. В течение гарантийного срока изготовитель рассматривает претензию по качеству изделий, производит ремонт или замену деталей. Срок службы, установленный изготовителем: 60 мес. Претензии по качеству, комплектности изделий и фурнитуры принимаются с предъявлением инструкции по сборке и этикетки с упаковки, не позднее 14 дней со дня продажи. Предприятие - изготовитель не принимает претензии на комплектность и механические повреждения, не несет ответственности и не гарантирует эксплуатационные качества в случаях:

- 1) нарушения правил транспортировки;
- 2) не соблюдения правил монтажа;
- 3) грубого нарушения правил эксплуатации;
- 4) воздействия динамических нагрузок, ударов, агрессивных сред;
- 5) изменения конструкции заказчиком;
- 6) применения конструкций не по назначению;
- 7) со следами сборки изделия.

Дата выпуска изделия _____

Дата продажи _____

м.п. магазина

С условиями гарантийного обслуживания ознакомлен

_____ (подпись покупателя)

ИП Родичев

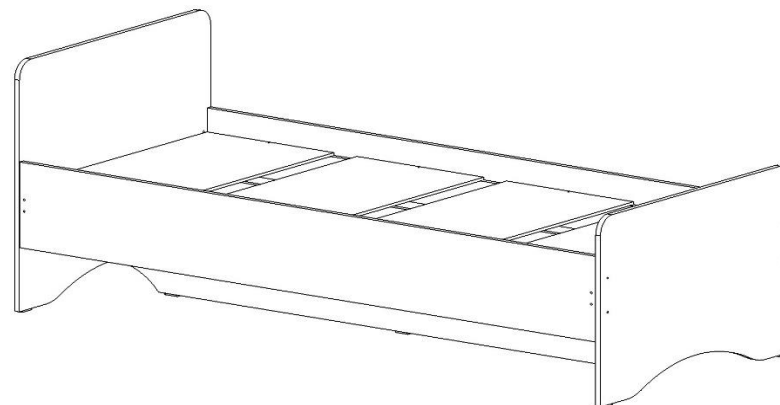
Адрес предприятия: 606002, Россия, г.Дзержинск
Нижегородской области, просп. Свердлова, д.8

тел./факс 8(8313) 36-17-32, 36-02-08, 36-05-97, 36-12-45



Паспорт изделия

Кровать 1 спальная Алешка - 2
1940x840x700
(спальное место 1900x800)



Спецификация на детали

Поз.	Наименование	Кол-во	Длина мм	Ширина мм	№ пакета
1	Спинка большая	1	700	840	
2	Спинка малая	1	530	840	
3	Панель боковая	2	1908	240	
4	Панель внутренняя	1	1908	345	
5	Планка	2	1800	90	
6	МДФ настил	4	420	808	

Спецификация на крепеж, фурнитуру

Поз.	Наименование	Кол-во	Примечание	№ пакета
а	Стяжка эксцентриковая/заглушка	4 \ 4		
б	Стяжка кроватная угловая	4		
в	Болт мебельный М6*30 \ гайка	16 \ 16		
г	Шуруп 3,5х16	8		
д	Подпятник пластиковый	7		
е	Гвозди	14		
ж	Шуруп 4х30	10	установка на пр-ве	

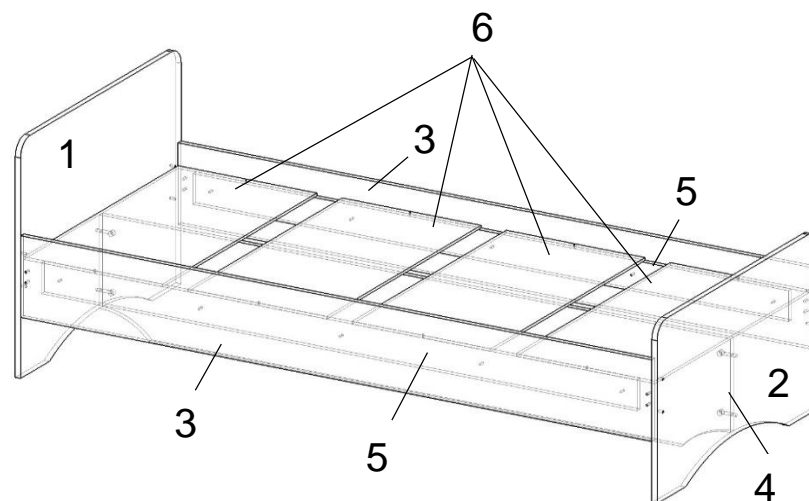


рис. 1

Сборку изделия проводите на ровной чистой поверхности. Проверьте соответствие деталей и фурнитуры согласно описанию.

Инструкция по сборке изделия

Закрепите подпятники (д) к деталям 1, 2, 3 с помощью гвоздей (е). Закрепите панель внутреннюю 4 к спинкам 1, 2 эксцентриковой стяжкой (а). Закрепите панели боковые 3 к спинкам с помощью болтов и гаек (в), используя стяжку кроватную (б). Закрепите детали 6 к планкам 5 с помощью шурупов (г).