

### Инструкция по транспортировке, хранению, эксплуатации и уходу за мебелью

Мебельные изделия транспортируют всеми видами транспорта в крытых транспортных средствах в соответствии с действующими правилами перевозки грузов при условии сохранения изделий или упаковок от загрязнений и механических повреждений.

Мебельные изделия должны храниться и эксплуатироваться в сухих крытых помещениях при температуре не ниже +20С и относительной влажности воздуха 45-70 %.

Мебельные изделия не рекомендуется устанавливать в непосредственной близости от отопительных приборов. Удаление пыли производить мягкой сухой тканью.

Беречь поверхности изделий от механических повреждений.

Избегать попадания воды на места стыка деталей и кромок, во избежание образования дефектов. Не ставить на поверхности горячие предметы без теплоизолирующих прокладок. Не применять для ухода за мебельными изделиями средства, для этого не предназначенные. При нарушении правил эксплуатации производитель ответственности не несет.

### Гарантии изготовителя

Изготовитель гарантирует соответствие мебельных изделий требованиям ГОСТ 16371-2014 («Мебель» ОТУ) при соблюдении правил транспортирования, хранения, сборки (при поставке в разобранном виде) и эксплуатации изделий. Гарантийный срок эксплуатации мебели: 12 мес. В течение гарантийного срока изготовитель рассматривает претензию по качеству изделий, производит ремонт или замену деталей. Срок службы, установленный изготовителем: 60 мес. Претензии по качеству, комплектности изделий и фурнитуры принимаются с предъявлением инструкции по сборке и этикетки с упаковки, не позднее 14 дней со дня продажи

**Предприятие – изготовитель оставляет за собой право вносить в конструкцию и дизайн изделия изменения, не ухудшающие технические параметры и надёжность, без уведомления клиента**

Предприятие - изготовитель не принимает претензии на комплектность и механические повреждения, не несет ответственности и не гарантирует эксплуатационные качества в случаях:

- 1) нарушения правил транспортировки;
- 2) несоблюдения правил монтажа;
- 3) грубого нарушения правил эксплуатации;
- 4) воздействия динамических нагрузок, ударов, агрессивных сред;
- 5) изменения конструкции заказчиком;
- 6) применения конструкций не по назначению;
- 7) Со следами сборки изделия

### Внимание!

1. По уходу за изделиями с фотопечатью НЕ ДОПУСКАЕТСЯ использовать: - спиртовые средства - порошковые и абразивные вещества - химические растворители - так же жидкости, состав которых вы не знаете.
2. Эксплуатировать материал с фотопечатью в помещениях с относительной влажностью не более 60%;
3. Эксплуатация на открытом воздухе не рекомендуется.
4. Воздействие твердых предметов может привести к порче красочного слоя.
5. Протирать поверхность изделия с фотопечатью только мягкой салфеткой.

Дата выпуска изделия \_\_\_\_\_

Дата продажи \_\_\_\_\_ м.п. магазина

С условиями гарантийного обслуживания ознакомлен \_\_\_\_\_

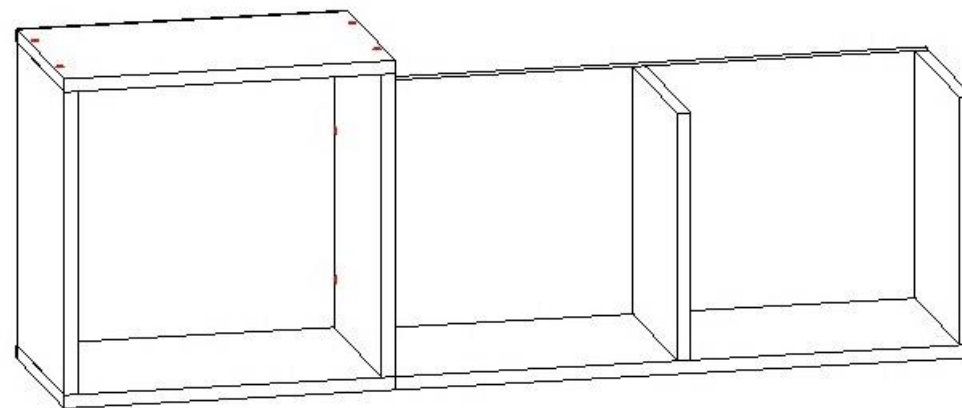
(подпись покупателя)

ИП Родичев

Адрес предприятия: 606002, Россия, г. Дзержинск  
Нижегородской области, просп. Свердлова, д.8  
Тел: 8(8313) 36-02-08, 36-17-32, 36-05-97, 36-12-45  
<http://vk.com/premium52mk>



## Полка 1 «Лего» 1100x250x400



### Ведомость деталей и фурнитуры

#### Спецификация на ЛДСП

Поз.	Наименование	Кол-во	Длина	Ширина
1	дно	1	400	250
2	крышка	1	400	250
3	стойка	1	368	250
4	стойка	1	368	250

#### Спецификация на ЛДСП

Поз.	Наименование	Кол-во	Длина	Ширина
5	задник полки	1	700	300
6	дно полки	1	700	250
7	стойка	2	300	234

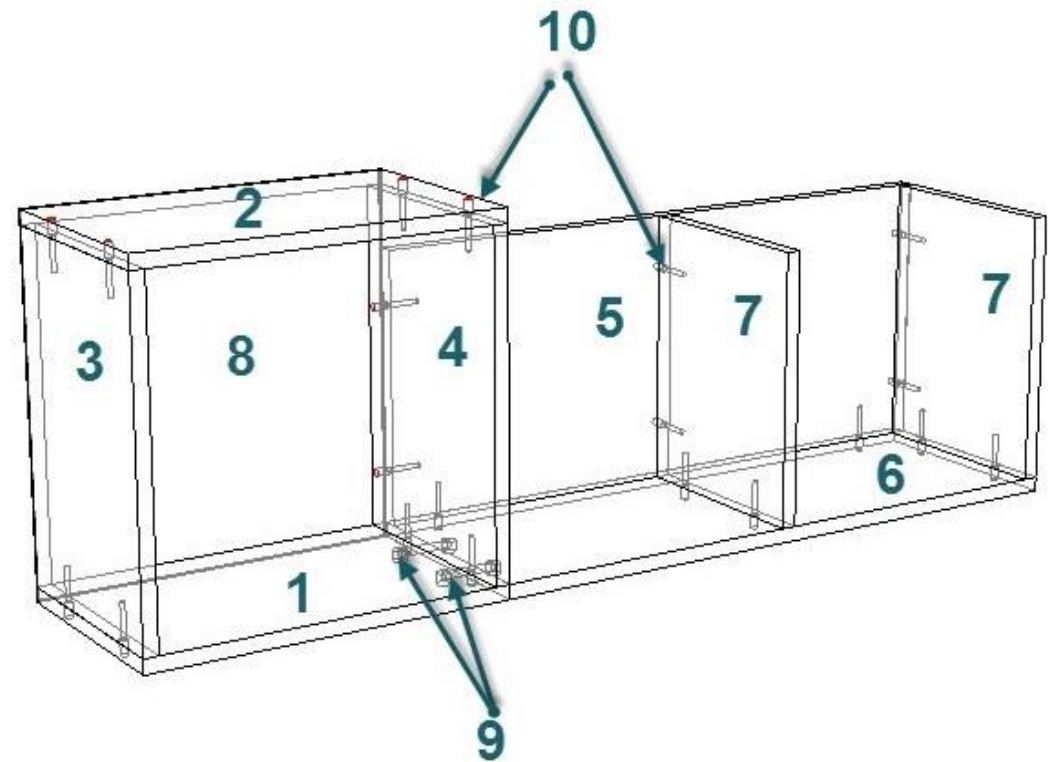
#### Спецификация на ДВП ламинированная

Поз.	Наименование	Кол-во	Длина	Ширина
8	двп белая	1	398	398

#### Спецификация на крепеж, фурнитуру

Поз.	Наименование	Кол-во	Примечание
9	Стяжка экс. двойная	2	
10	Евровинт 6x50	20	
11	Заглушки евровинта	18	
12	Ключ	1	
13	навесы плоские	2	
14	Саморез 3,5*16	6	
15	Гвозди	12	
16	заглушки эксцентрик двойной	4	

- 1) Прикрутить к стойкам (3) (4) детали (1) (2) с помощью евровинтов(10).
- 2) Прибить ДВП (8) к собранному коробу с помощью гвоздей(16)
- 3) К дну полки (6)прикрутить евровинтами (10) задник полки (5) и стойки (7)
- 4) Скрепить дно короба и дно полки двойными эксцентриковыми стяжками (9) как показано на рисунке



Рекомендуем сборку изделия производить не менее 2-х человек.