

Инструкция по транспортировке, хранению, эксплуатации и уходу за мебелью

Мебельные изделия транспортируют всеми видами транспорта в крытых транспортных средствах в соответствии с действующими правилами перевозки грузов при условии сохранения изделий или упаковок от загрязнений и механических повреждений.

Мебельные изделия должны храниться и эксплуатироваться в сухих крытых помещениях при температуре не ниже +20С и относительной влажности воздуха 45-70 %.

Мебельные изделия не рекомендуется устанавливать в непосредственной близости от отопительных приборов. Удаление пыли производить мягкой сухой тканью.

Беречь поверхности изделий от механических повреждений.

Избегать попадания воды на места стыка деталей и кромок, во избежание образования дефектов. Не ставить на поверхности горячие предметы без теплоизолирующих прокладок. Не применять для ухода за мебельными изделиями средства, для этого не предназначенные. При нарушении правил эксплуатации производитель ответственности не несет.

Гарантии изготовителя

Изготовитель гарантирует соответствие мебельных изделий требованиям ГОСТ 19917-2014 («Мебель» ОТУ) при соблюдении правил транспортирования, хранения, сборки (при поставке в разобранном виде) и эксплуатации изделий. Гарантийный срок эксплуатации мебели: 12 мес.

В течение гарантийного срока изготовитель рассматривает претензию по качеству изделий, производит ремонт или замену деталей. Срок службы, установленный изготовителем: 60 мес.

Претензии по качеству, комплектности изделий и фурнитуры принимаются с предъявлением инструкции по сборке и этикетки с упаковки, не позднее 14 дней со дня продажи

Предприятие – изготовитель оставляет за собой право вносить в конструкцию и дизайн изделия изменения, не ухудшающие технические параметры и надёжность, без уведомления клиента

Предприятие - изготовитель не принимает претензии на комплектность и механические повреждения, не несет ответственности и не гарантирует эксплуатационные качества в случаях:

- 1) нарушение правил транспортировки;
- 2) не соблюдения правил монтажа;
- 3) грубого нарушения правил эксплуатации;
- 4) воздействия динамических нагрузок, ударов, агрессивных сред;
- 5) изменения конструкции заказчиком;
- 6) применения конструкций не по назначению;
- 7) Со следами сборки изделия

Внимание!

1. По уходу за изделиями с фотопечатью НЕ ДОПУСКАЕТСЯ использовать: - спиртовые средства - порошковые и абразивные вещества - химические растворители - так же жидкости, состав которых вы не знаете .

2. Эксплуатировать материал с фотопечатью в помещениях с относительной влажностью не более 60%;

3. Эксплуатация на открытом воздухе не рекомендуется.

4. Воздействие твердых предметов может привести к порче красочного слоя.

5. Протирать поверхность изделия с фотопечатью только мягкой салфеткой.

Дата выпуска изделия _____

Дата продажи _____ м.п. магазина

С условиями гарантийного обслуживания ознакомлен _____

(подпись покупателя)

Адрес предприятия: Россия, ИП Родичев 606002, г. Дзержинск

Нижегородской области, просп. Свердлова, д.8

Тел: 8(8313) 36-02-08, 36-17-32, 36-05-97, 36-12-45



Кровать 850 «Лего»

850*1942*860



Ведомость деталей и фурнитуры

Спецификация на ЛДСП

Поз.	Наименование	Кол-во	Длина	Ширина
1	Спинка большая	1	860	850
2	Спинка малая	1	540	850
3	Царга	2	200	1910
4	Царга	1	110	808
5	Планка	4	70	917

Спецификация на МДФ настил

Поз.	Наименование	Кол-во	Длина	Ширина
6	Настил	1	806	951
7	Настил	1	806	951

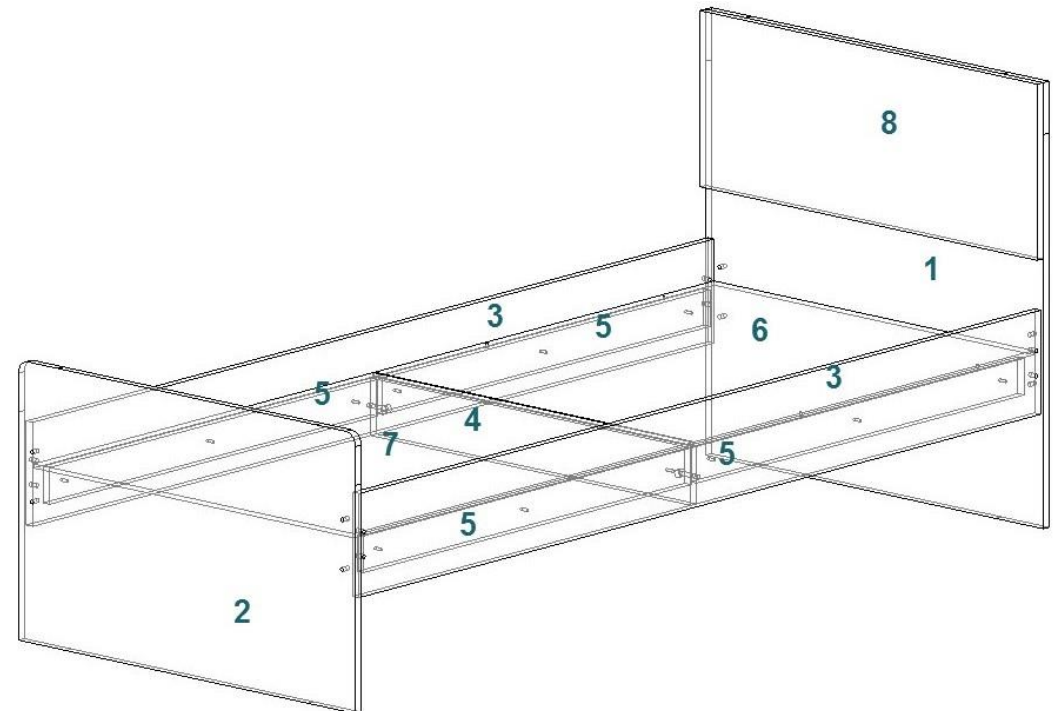
Спецификация на мягкую спинку

Поз.	Наименование	Кол-во	Длина	Ширина
8	спинка	1	340	845

Спецификация на крепеж, фурнитуру

Поз.	Наименование	Кол-во	Примечание
9	Подпятники	4	
10	Саморез 4*30	16	
11	Эксцентрик стяжка	2	
12	Ключ	1	
13	Стяжка кроватная	4	
14	Шайба М6*30	16	
15	Гайка М6*30	16	
16	Болт М6*30	16	
17	Гвозди	8	

- 3) Прикрутите спинку малую 2 к царгам 3 с помощью стяжки кроватной 13 болтами 16.
- 4) Прикрутите спинку большую 1 к царгам 3 с помощью стяжки кроватной 13 болтами 16.
- 5) Положите настил в кровать.



Внимание: для удобства сборки кровати, необходимо присутствие 2-х человек.

- 1) На спинку большую 1 прикрутить мягкую спинку 8 саморезами 10
- 2) Закрепите к царгам 3 царгу 4 с помощью стяжки эксцентриковой.