


ИНСТРУКЦИЯ ПО СБОРКЕ КРОВАТИ ВЕННА



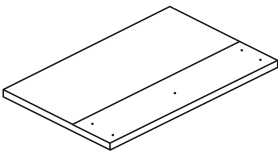
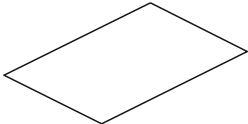


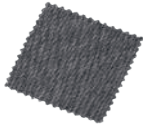
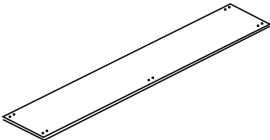
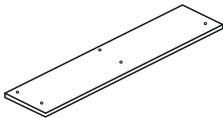





Перед сборкой:

1. **Проверьте вид и целостность деталей в упаковке!** Претензии по их повреждению принимаются только у изделий БЕЗ следов сборки.
2. **Сохраните упаковку и инструкцию до окончания сборки!** При выявлении в процессе сборки брака и некомплектности изделия необходимо сохранять упаковку до момента выезда к Вам представителя торговой компании.
3. **Проверьте количество деталей и фурнитуры по перечню.** Предприятие-изготовитель оставляет за собой право вносить конструктивные изменения в изделие, заменять фурнитуру и метизы на аналогичные, не ухудшающие внешний вид и не влияющие на функциональные свойства изделия. При недокомплектовке или поломке, обведите номер отсутствующей детали и сообщите в магазин для ее замены.
4. **Соблюдайте порядок сборки, данный в этой инструкции!** При несоблюдении инструкций по сборке и эксплуатации с компании-производителя снимаются гарантийные обязательства.
5. **Для установки кровати выбирайте ровный участок пола!** При искривлениях пола возможны отклонения в работе механизма трансформации кровати/перекосы формы изделия.
6. **Проводите сборку кровати вдвоем.** Перемещайте все детали бережно, без рывков, укладывайте устойчиво, избегайте их падений и ударов!
7. **Передвигайте мебель и ее детали, только слегка поднимая.** Это позволит исключить деформации и поломки.
8. **Обязательно смажьте механизм подъема во время сборки, согласно инструкции!** Это позволит избежать появления преждевременного скрипа. Повторяйте смазывание, подтягивайте ослабленные болты и гайки не реже одного раза в полгода.

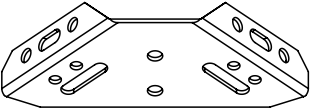
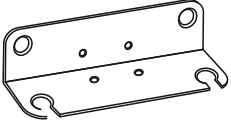
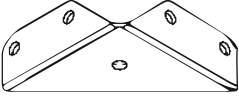
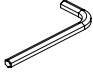

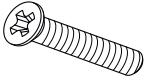
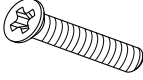
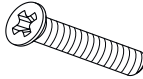
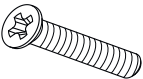



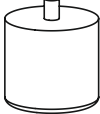
Для сборки вам понадобится:

	Крестовая отвертка
	Рожковый ключ No13
	Машинное масло / смазка типа WD-40 / силиконовая спрей



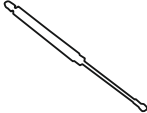
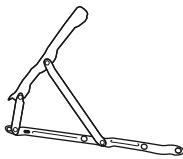
Комплектовочная ведомость кровати

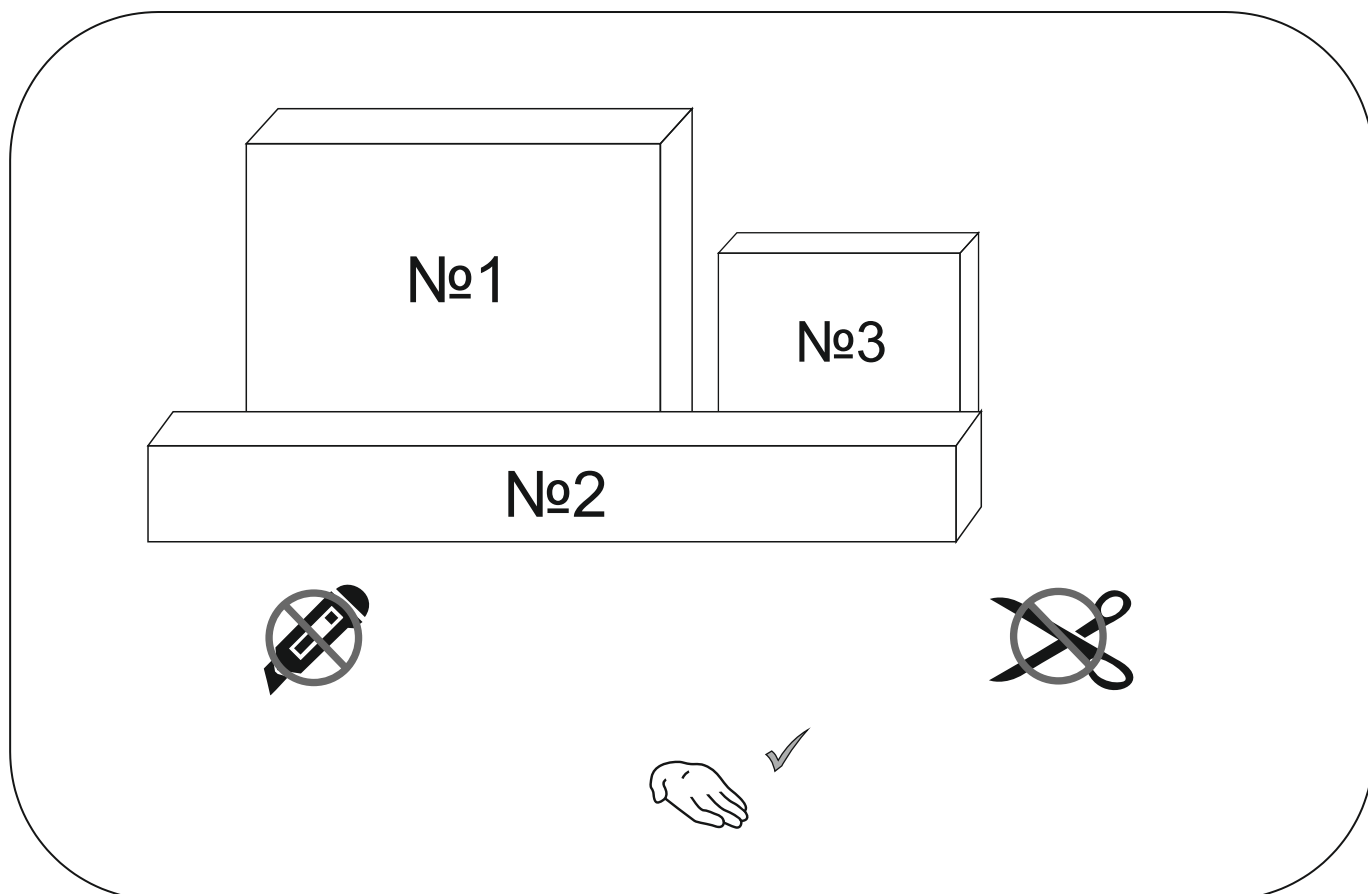
Упаковка	Деталь	Номер детали	Наименование	Количество
Упаковка 1/3		K01	Изголовье	1
		K05	Дно бельевого ящика	2
		KФ7	Упоры для дна бельевого ящика	12
Упаковка 2/3		KO 10	Инструкция	1
		KO 11	Образец ткани	1
		K04	Распорка	1
		K03	Фронтальная царга	1
		K02Л	Боковая царга левая	1
		K02П	Боковая царга правая	1
Упаковка 2/3 Пакет клиента		KO 12	Пакет клиенту 500 x 500 70 мкр	1
		KO 13	Шнур контрольный 0,7м	1
		KO 6	Ручка-хлястик	1

Комплектовочная ведомость кровати

Упаковка	Деталь	Номер детали	Наименование	Количество
Упаковка 2/3 Пакет клиента		КФ2	Стяжка угловая	2
		КФ3	Уголок-стяжка большой	3
		КФ1	Скоба внутренняя металлическая	8
		КФ 14	Ключ Шест	1
		КФ 15	Гайка Эриксона М6х15х15	8
		КФ 24	Винт М6х16	8
		КФ 7	Винт 6х20 потай	42
		КФ 10	Винт 6х30 потай	24
		КФ 11	Винт 8х40 потай	4
		КФ 27	Винт 6х20 din 967	10
		КФ 13	Гайка М8	4
		КО 9	Накладки фетровые круглые войлок	9
		КО 8	Опора	4

Комплектовочная ведомость кровати

Упаковка	Деталь	Номер детали	Наименование	Количество
Упаковка 3/3		КО 16	Матрасодержатель	2
		КО 7	Основание	1
		КО14	Газлифт	2
		КО 15	Механизм подъема	2



Инструкция по сборке мебели. Кровать с подъемным механизмом.

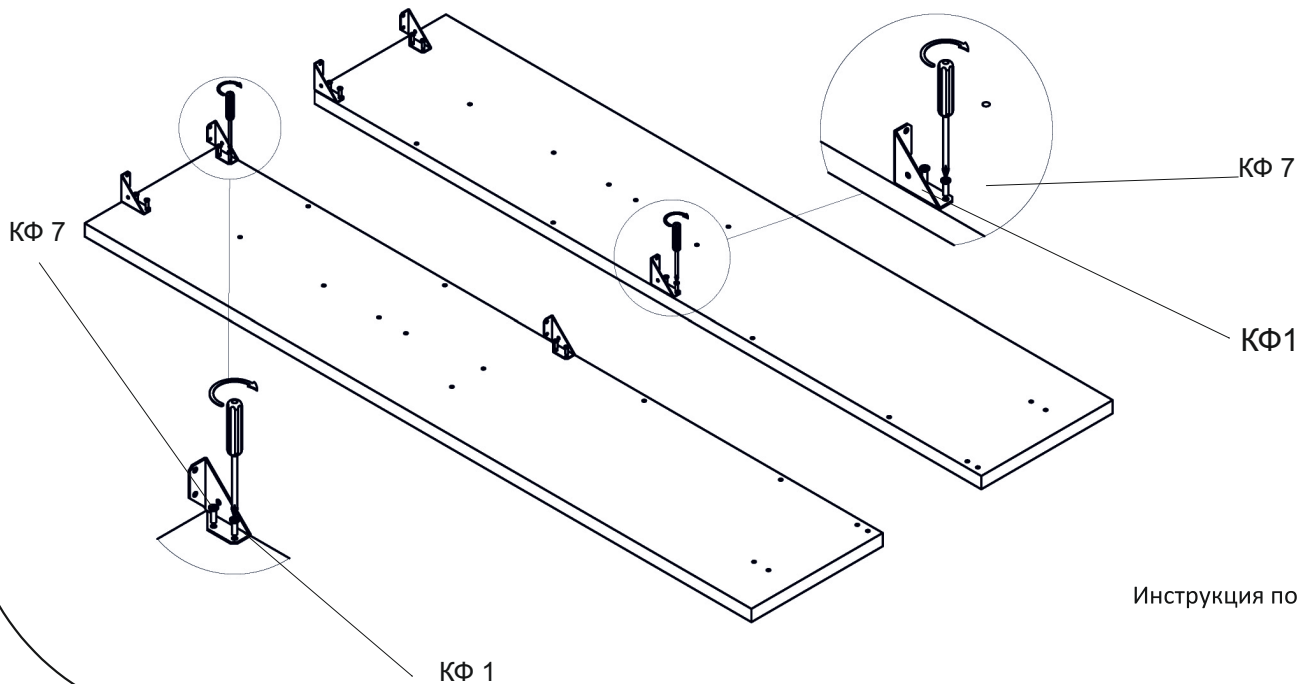
K01

K02п

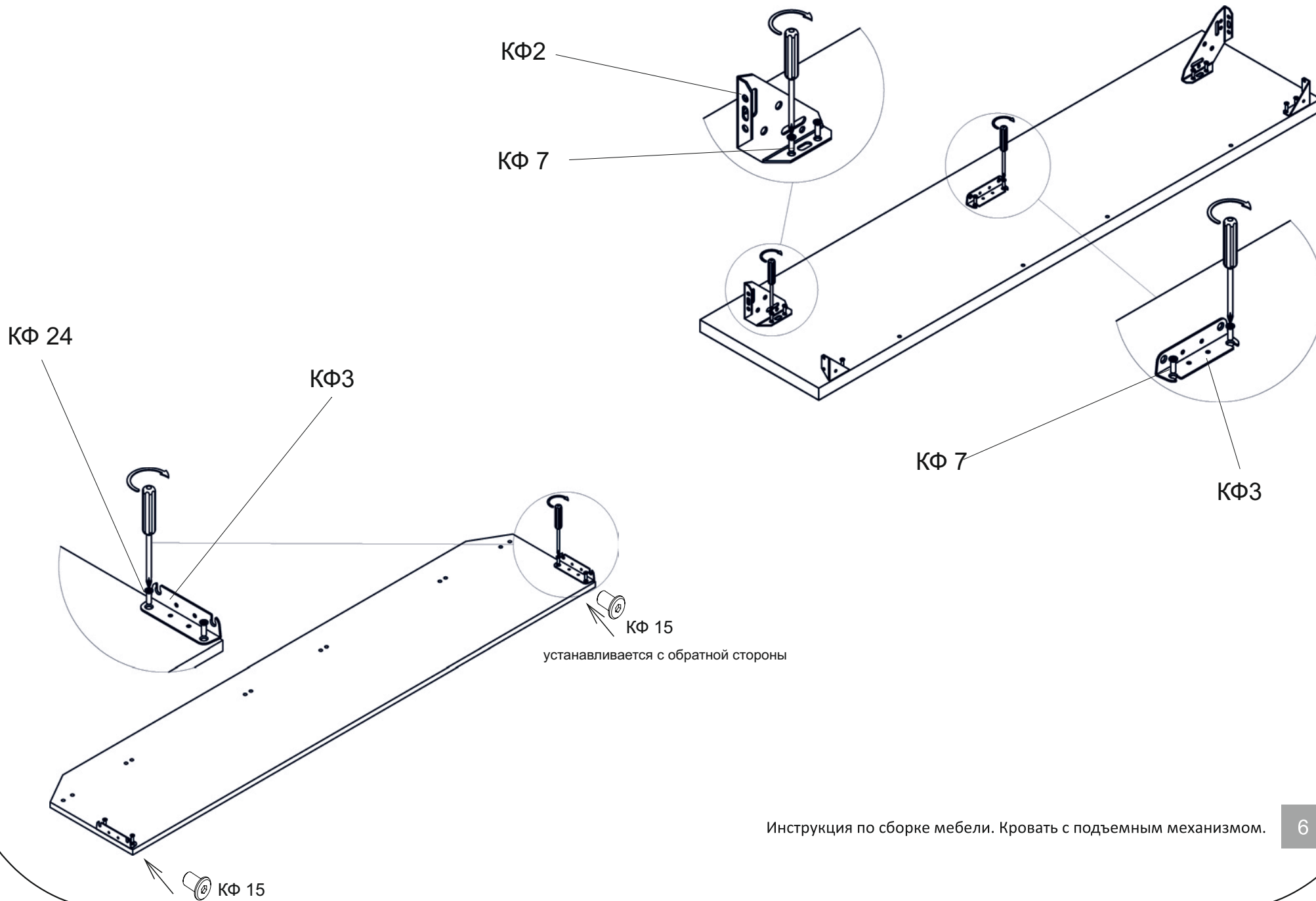
K04

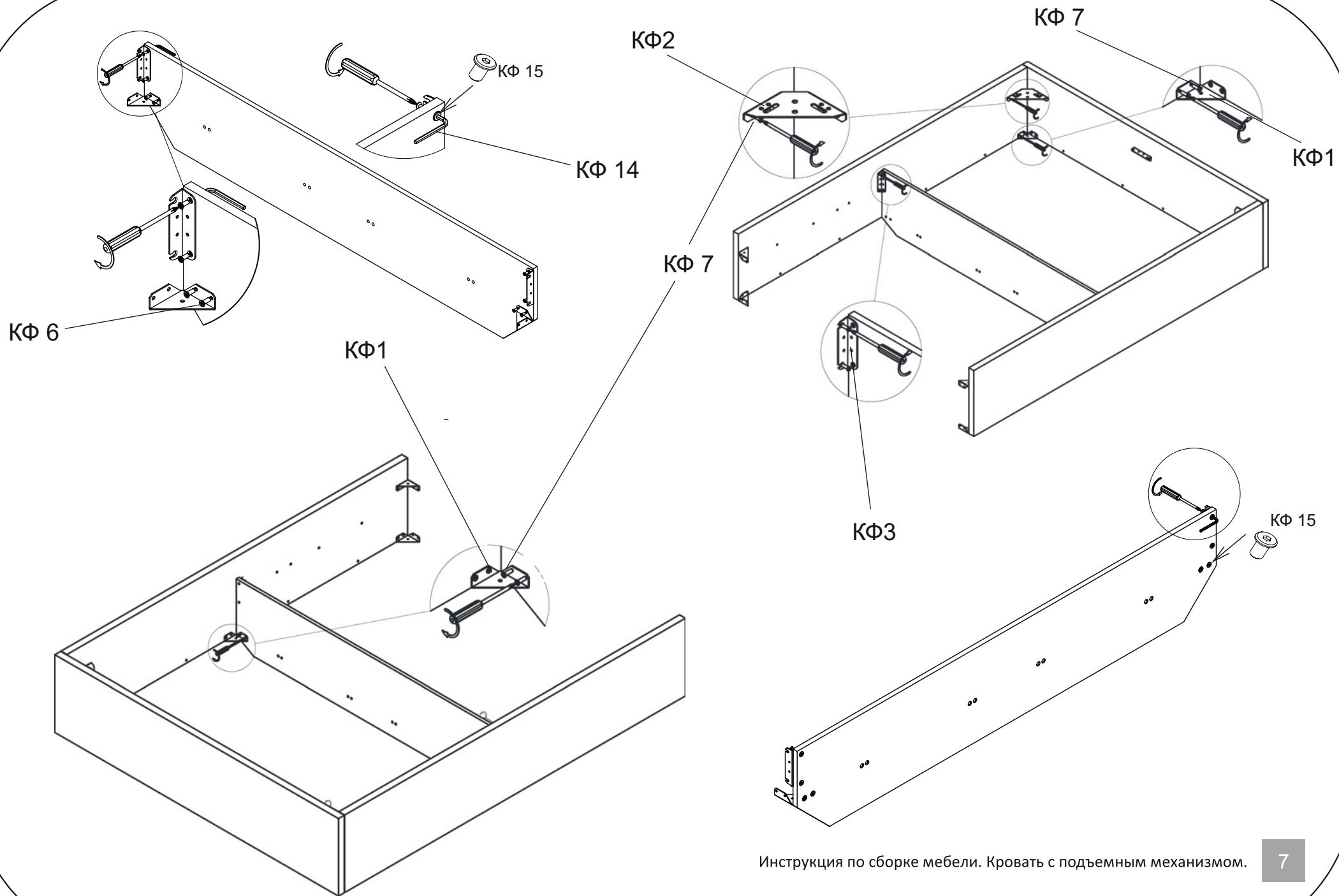
K02л

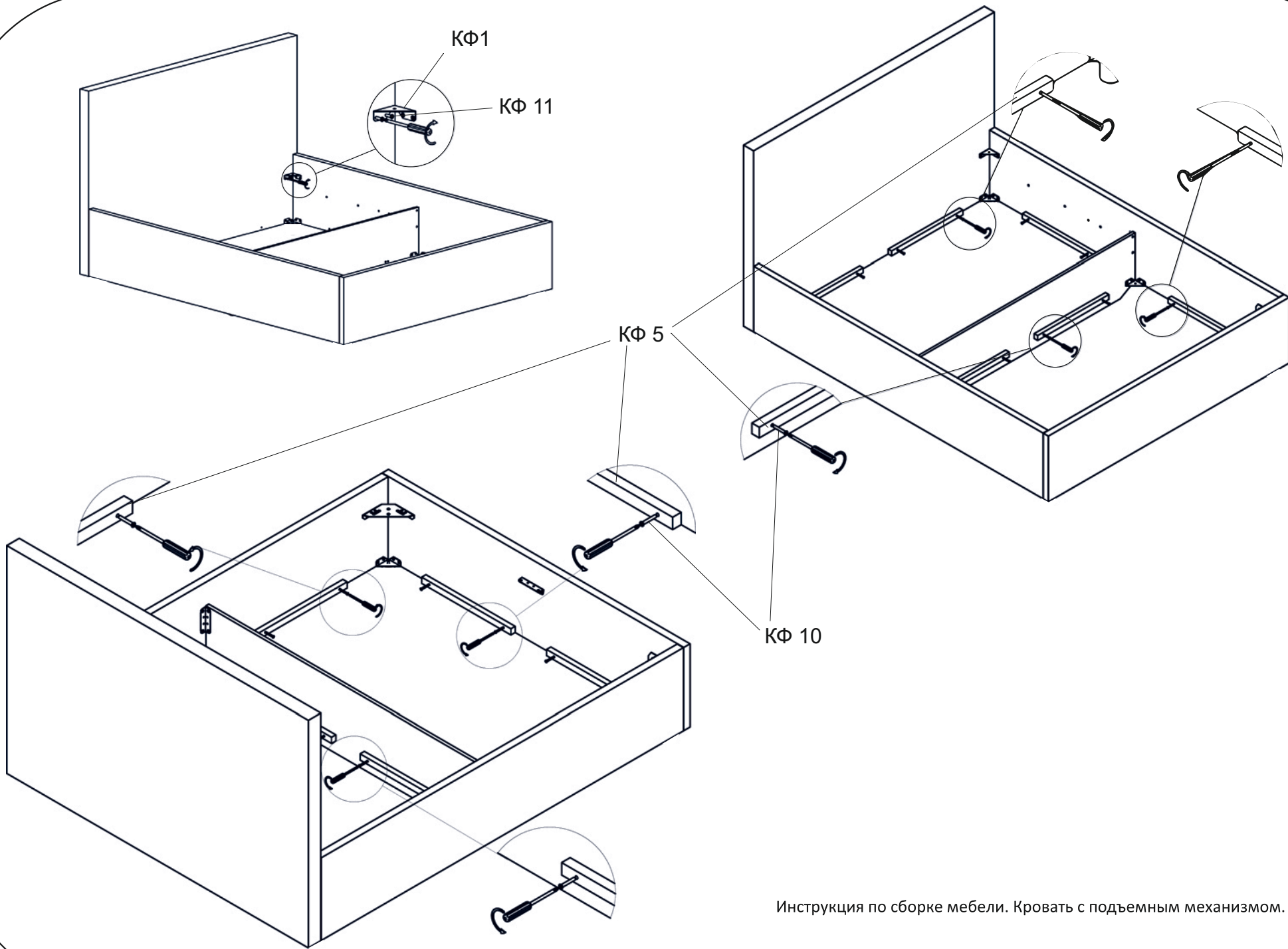
K03



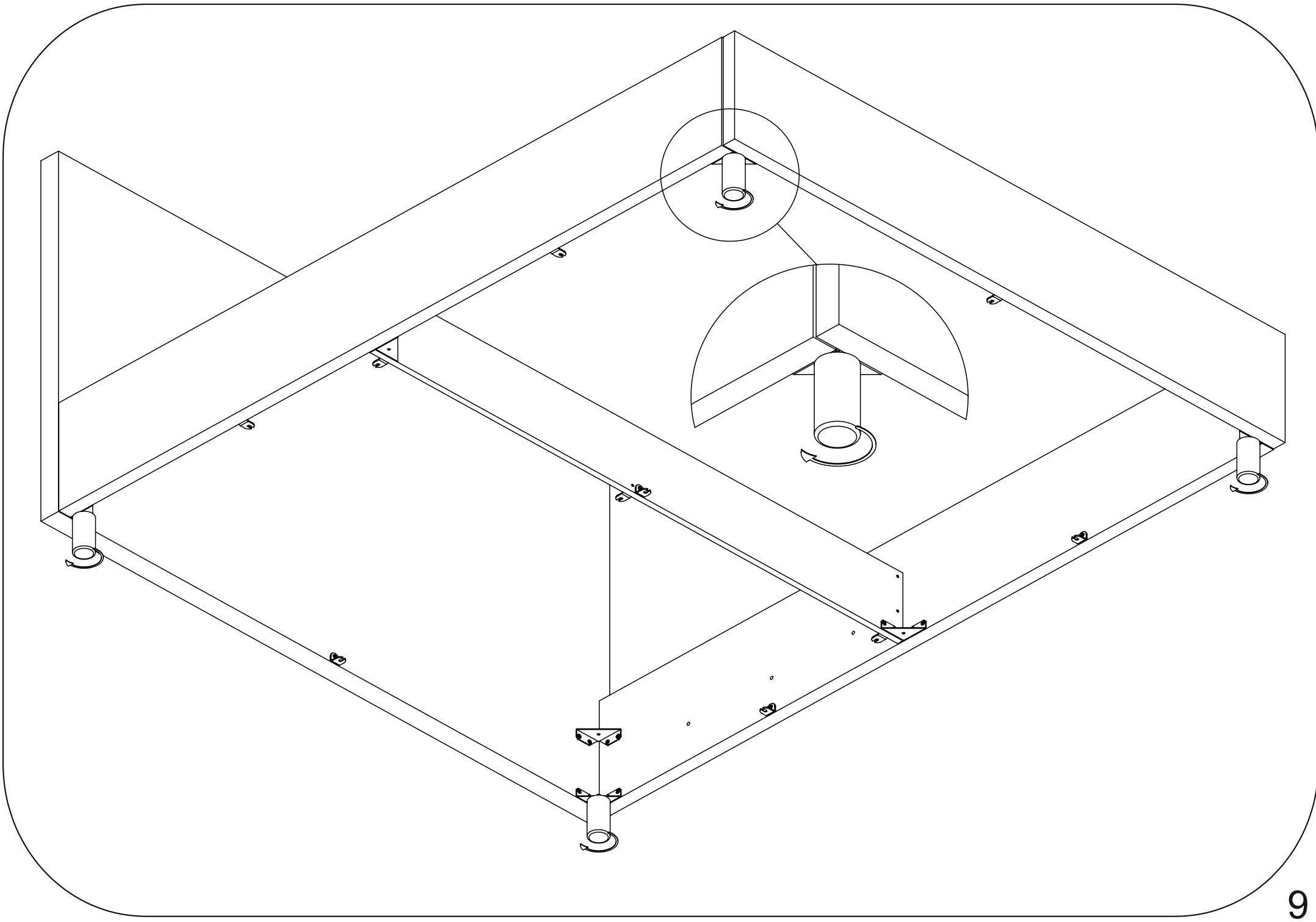
Инструкция по сборке мебели. Кровать с подъемным механизмом.

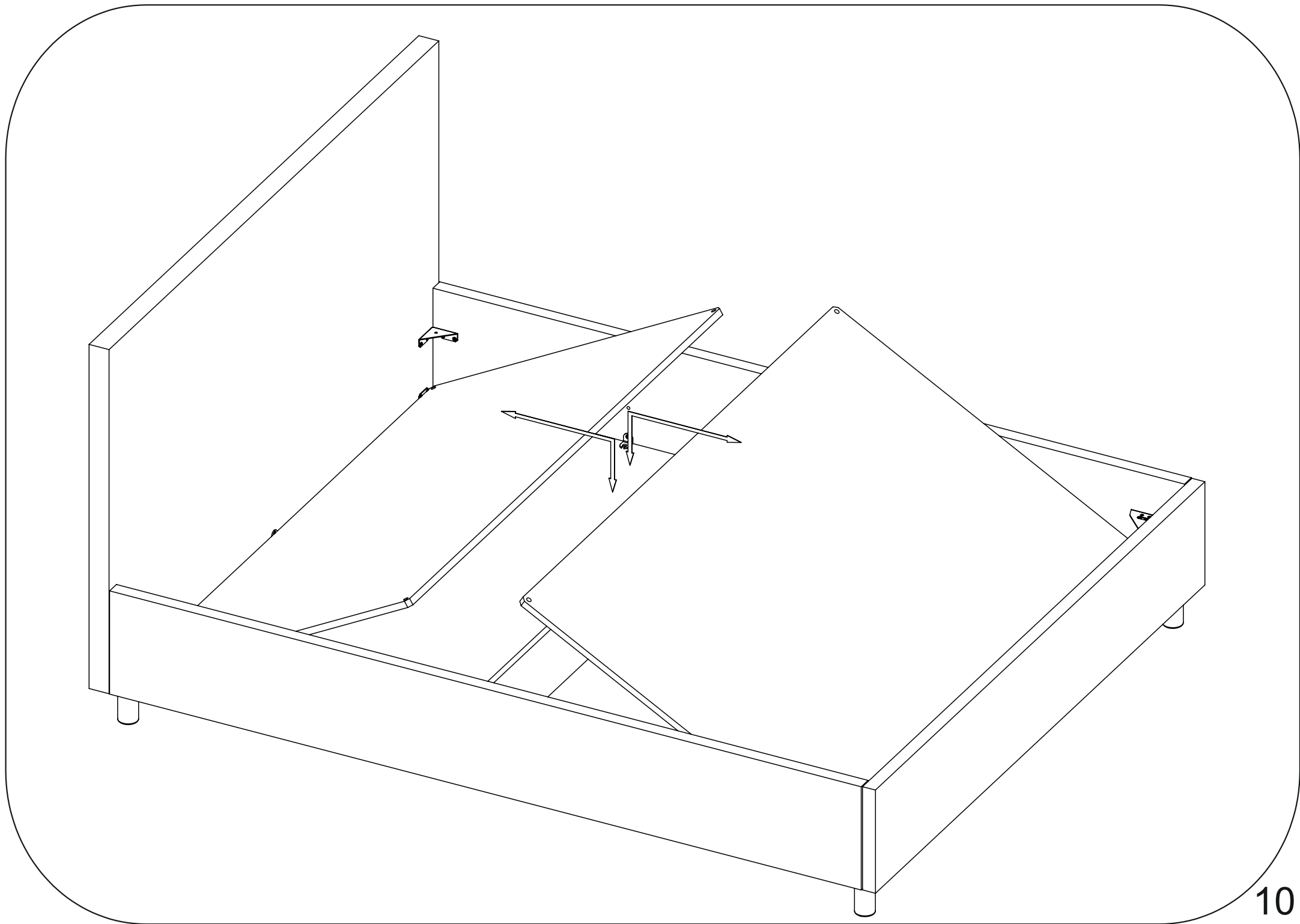


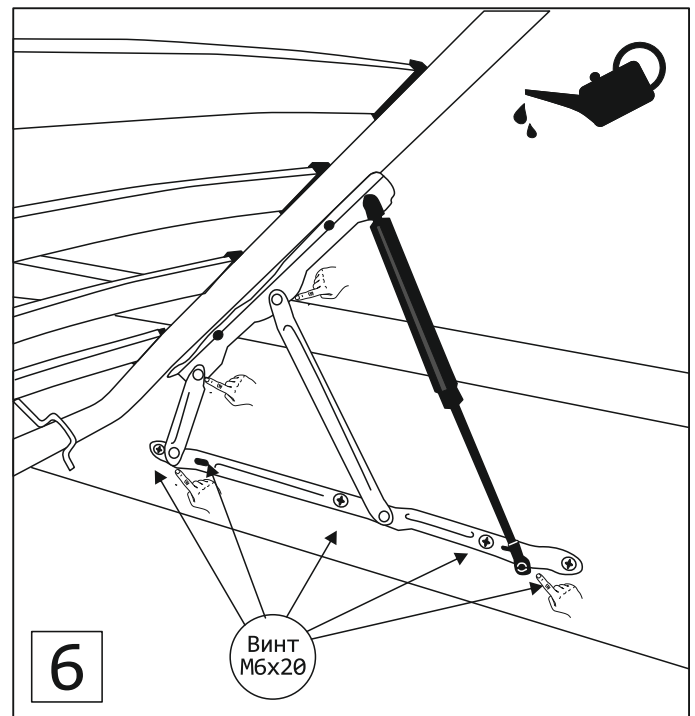
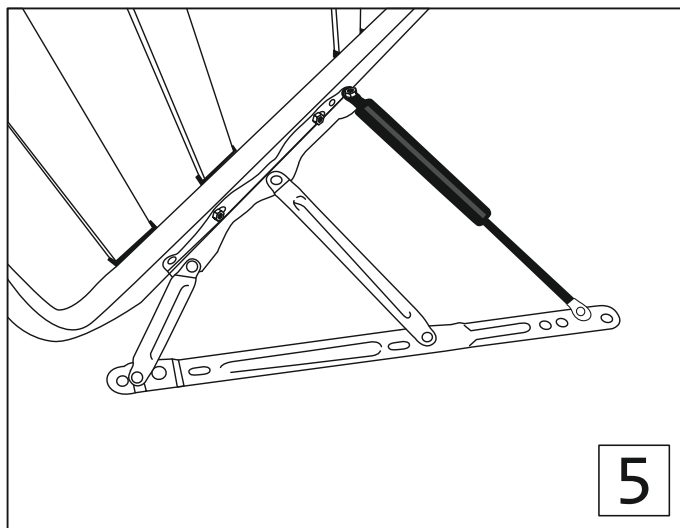
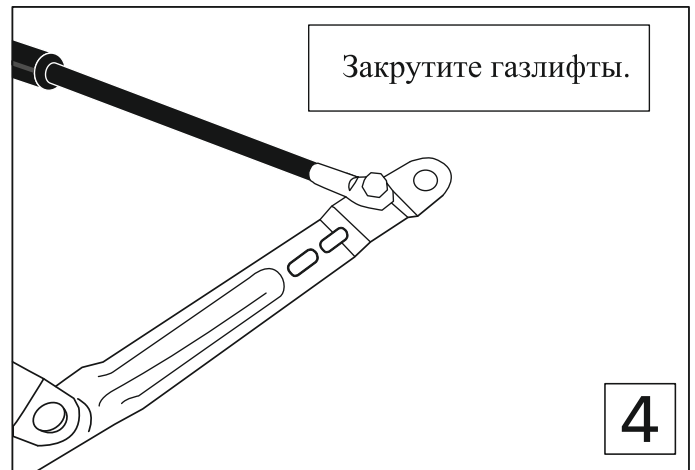
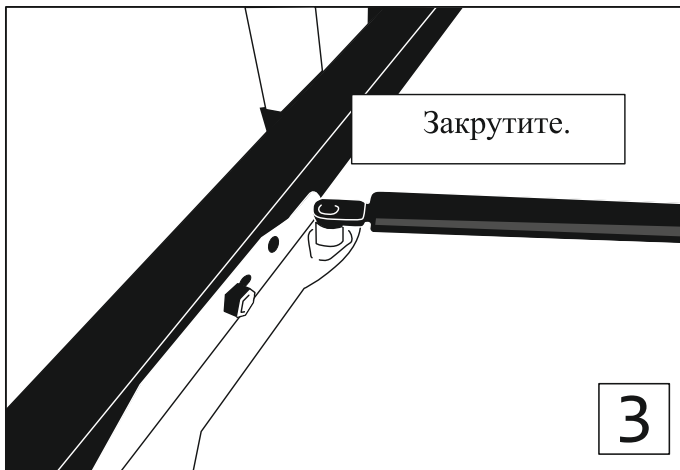
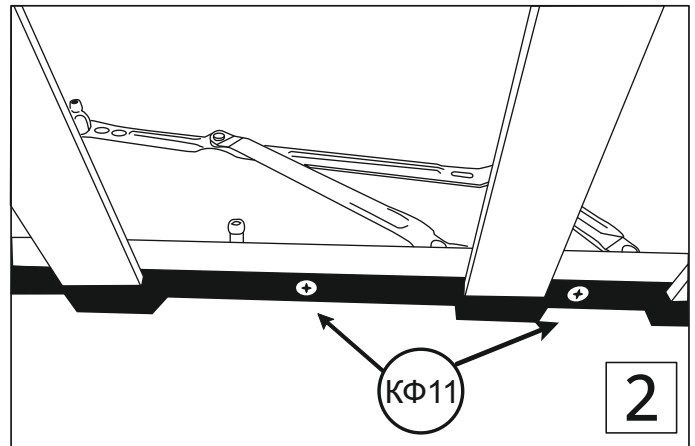
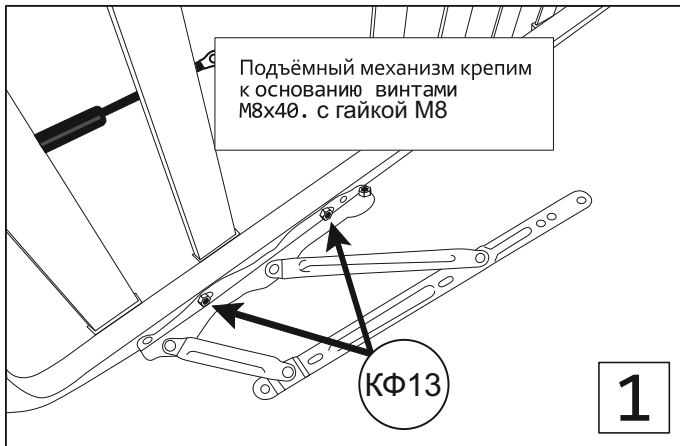




Инструкция по сборке мебели. Кровать с подъемным механизмом.







Не пытайтесь сложить газлифт до установки на изделие.

Убедитесь в правильности установки газлифта (штоком вниз).

Сложение газлифтов без матраса на раме запрещено и травмоопасно.

При складывании кроватей в первый раз в некоторых случаях требуется приложить небольшое усилие. Закрывайте раму, не боясь повредить амортизаторы.

Если рама не закрывается с двумя установленными газлифтами, то это может быть связано с недостаточным весом купленного матраса.

Рекомендуется:

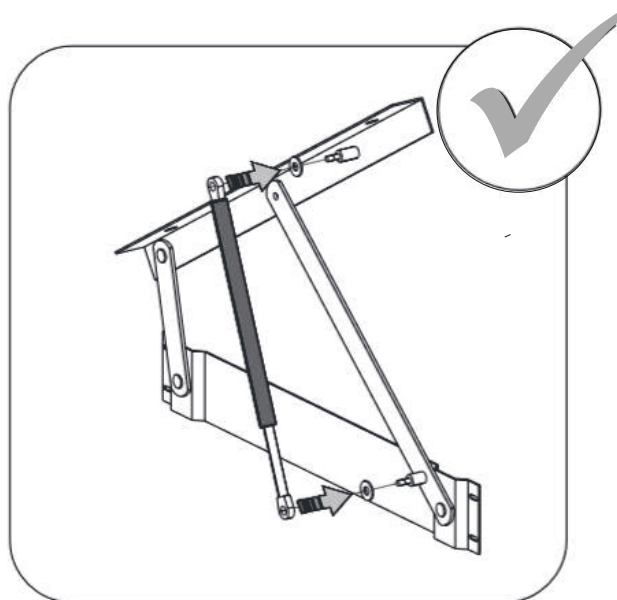
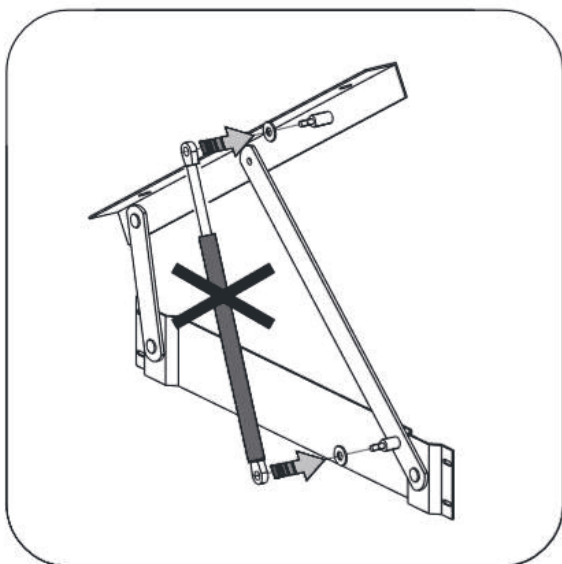
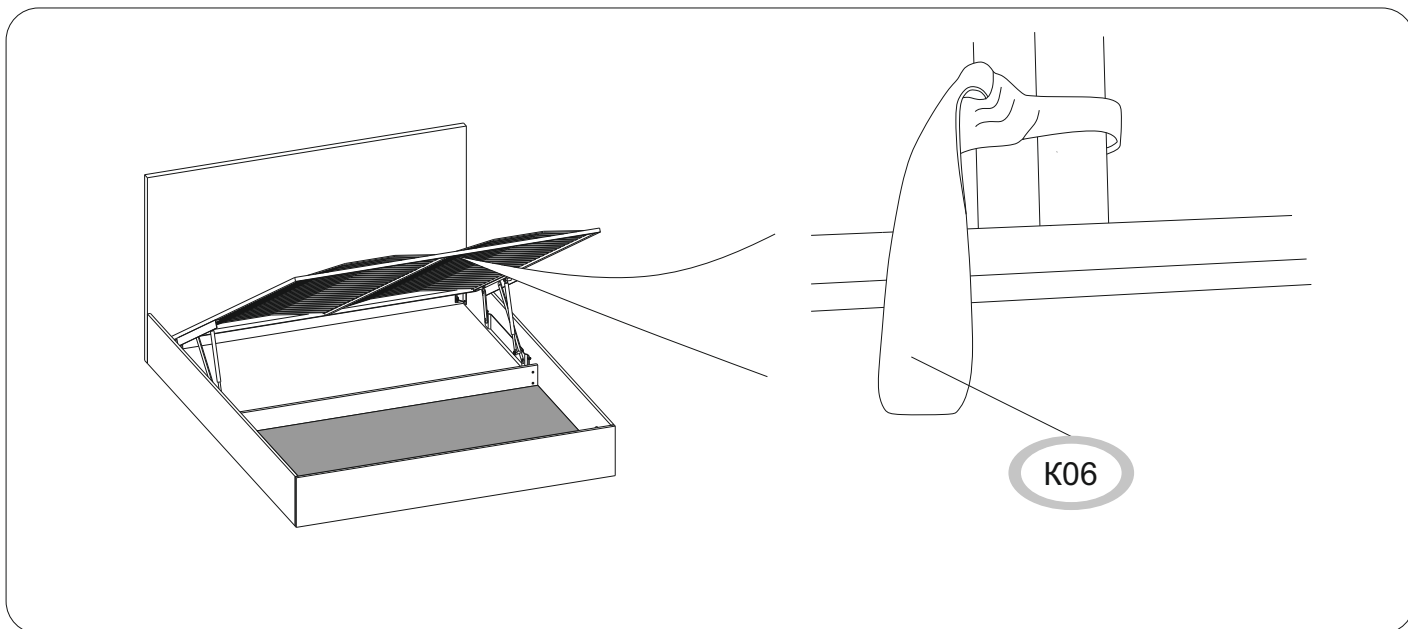
1. Снять один из газлифтов. Опустить раму кровати с установленным на нее матрасом.

2. Аналогичную процедуру провести со вторым газлифтом.

3. Установить оба газлифта на подъемный механизм и опустить раму.

Это устранит трудности со складыванием кровати.





НЕВЕРНАЯ УСТАНОВКА ГАЗЛИФТОВ НЕ ПОЗВОЛИТ СЛОЖИТЬ КРОВАТЬ

