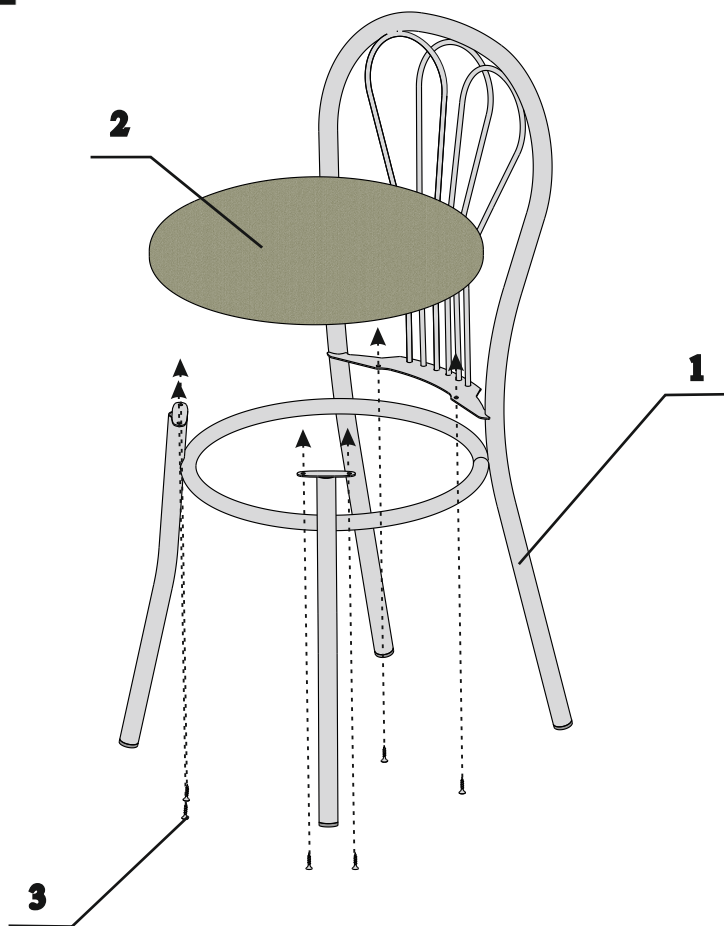


СТУЛ ДЛЯ ОБЕДЕННЫХ ЗОН ГРУППЫ VENUS



Внимание!

Изделие предназначено для эксплуатации в закрытых помещениях. Поэтому не допускайте намокания или длительного нахождения изделия под прямыми солнечными лучами, т. к. это может привести к выцветанию обивочного материала, а также короблению деревянных и пластиковых частей изделия. Необходимо учитывать возможность нарушения работоспособности конструкции в результате постоянного неправильного использования изделия, чрезмерно длительной эксплуатации или многократного сидения на изделии лиц весом более 100 кг. При условиях правильной эксплуатации изделия срок его службы составляет до 10 лет. Хранить при t от -10 до +60 град; Эксплуатировать при t от 0 до +45 град; Перед сборкой дать изделию нагреться до температуры помещения!

АО "Новый Стиль"
88, шоссе Григоровское,
г. Харьков, 61020, Украина
www.nowystyl.com.ua

Отдел дистрибуции в Украине:
тел.: +38 (057) 752 27 10
факс.: +38 (057) 752 27 27
Call- Center: +38 (057) 752 27 77
ukraine@nowystyl.com.ua

Отдел экспортных продаж:
тел.: +38 (057) 752 27 40
факс.: +38 (057) 752 27 27
export@nowystyl.com.ua

Служба по работе с клиентами:
customer_service@nowystyl.com.ua

КОМПЛЕКТАЦИЯ ПОСТАВКИ

1. Рама стула барного- 1шт.
2. Сиденье -1шт.
3. Саморез 3.5x19 - 6шт.
4. Инструкция по сборке стула - 1 шт.

ИНСТРУКЦИЯ ПО СБОРКЕ

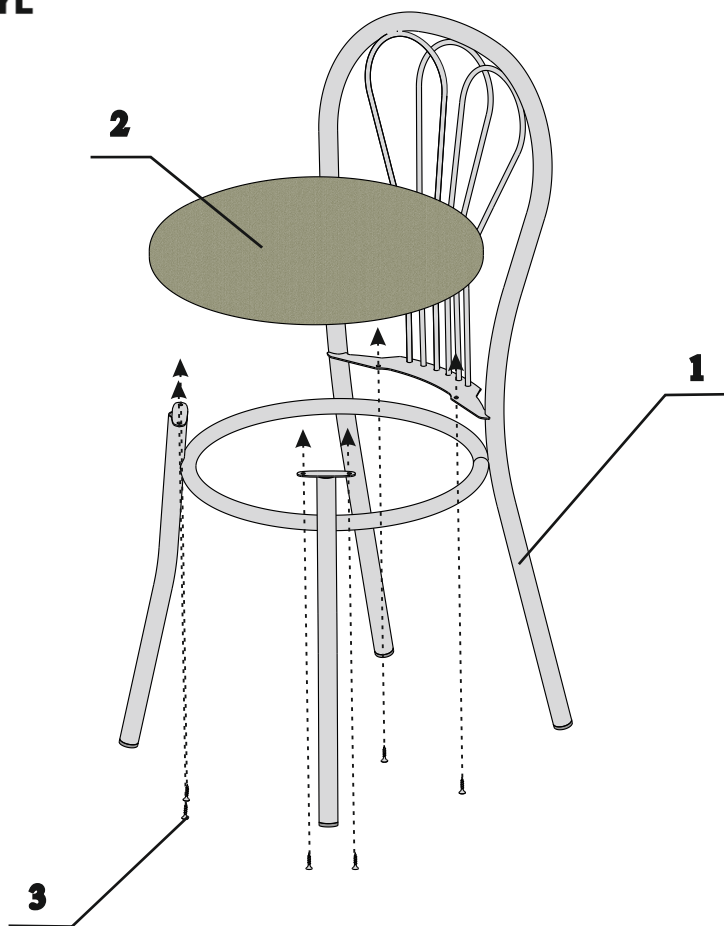
Для сборки стула необходимо:

1. Установить сиденье 2 на раму 1 вплотную к спинке и закрепить её 6-ю саморезами 3 .

РЕКОМЕНДАЦИИ ПО ЭКСПЛУАТАЦИИ

Осмотр - проводите осмотр стула как минимум один раз в шесть месяцев, убедитесь в том, что все винты плотно затянуты.
Кожаная (виниловая) обивка - протирать влажной тканью, смоченной в умеренном растворе моющего средства. Для трудновыводимых пятен используйте специальный пятновыводитель для кожаных и виниловых тканей в соответствии с инструкцией производителя.
Прочие поверхности - протирать мягкой тканью, смоченной в умеренном растворе очищающего средства.

СТІЛЕЦЬ ДЛЯ ОБІДНІХ ЗОН ГРУПИ VENUS



Увага!

Виріб призначений для експлуатації в критих приміщеннях. Тому не допускайте намокання або тривалого знаходження виробу під прямими сонячними променями, оскільки це може призвести до вицвітання оббивного матеріалу, а також до жолоблення дерев'яних та пластикових частин виробу.
Необхідно враховувати можливість порушення працездатності конструкції в результаті постійного неправильного використання виробу, надмірно тривалої експлуатації або багаторазового сидіння на виробі осіб вагою більше 100 кг. За умов правильної експлуатації виробу термін його служби складає до 10 років.
Зберігати при температурі від -10 до +60 градусів.
Експлуатувати при температурі від 0 до +45 градусів.
Перед монтажем дати виробу нагрітися до температури приміщення!

АТ "Новий Стиль"
88, шосе Григорівське,
м. Харків, 61020, Україна
www.nowystyl.com.ua

Відділ дистрибуції в Україні:
тел.: +38 (057) 752 27 10
факс.: +38 (057) 752 27 27
Call-Center: +38 (057) 752 27 77
ukraine@nowystyl.com.ua

Відділ експортних продаж:
тел.: +38 (057) 752 27 40
факс.: +38 (057) 752 27 27
export@nowystyl.com.ua

Служба по роботі з клієнтами:
customer_service@nowystyl.com.ua

КОМПЛЕКТАЦІЯ ПОСТАЧАННЯ

1. Рама стільця барного - 1шт.
2. Сидіння -1шт.
3. Саморіз 3.5x19 - 5шт.
4. Інструкція зі складання стільця - 1 шт.

ІНСТРУКЦІЯ ЗІ СКЛАДАННЯ

Для складання стільця необхідно:

1. Встановити сидіння 2 на раму 1 впритул до спинки й закріпити її за допомогою 6-х саморізів 3.

РЕКОМЕНДАЦІЇ З ЕКСПЛУАТАЦІЇ

Огляд - проводьте огляд стільця як мінімум один раз на шість місяців, переконайтесь у тому, що всі гвинти щільно затягнуті.
Шкіряна (вінілова) оббивка - протирати вологою тканиною, змоченою у помірному розчині м'якого засобу. Для складних плям використовуйте спеціальний плямовивідник для шкіряних і вінілових тканин відповідно до інструкції виробника.
Інші поверхні - протирати м'якою тканиною, змоченою у помірному розчині м'якого засобу.

Гарантійний термін експлуатації- 1 рік.