

# Инструкция по сборке

## Диван-кровать

### Цезарь-3

Наименование	Ширина	Глубина	Высота	Длина спального места	Ширина спального места
Диван-кровать Цезарь 3	230	100	100	200	150

Технологический допуск на габаритные размеры – от  $\pm 1$  до  $\pm 3$  см  
(необходимо учитывать при заказе мебели)



ООО «Кронес-Гродно»

✉ [info\\_krones\\_grodno@mail.ru](mailto:info_krones_grodno@mail.ru)

🌐 [www.kronesmebel.by](http://www.kronesmebel.by)

📷 [instagram.com/Fabrika\\_krones\\_grodno/](https://www.instagram.com/Fabrika_krones_grodno/)

☎ +375 (29)5605014

☎ +375(15)393395

## Подготовка к сборке

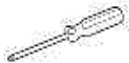
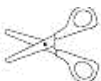
1. Прежде чем начать сборку изделия внимательно изучите настоящую инструкцию. Проверьте комплектность прилагаемой фурнитуры.
2. Распаковать и проверить внешний вид изделия.
3. Упаковку сохранять до окончания сборки.
4. Сборка должна производиться на ровной, чистой и твердой поверхности.
5. Сборку рекомендуется производить на месте установки мебельного изделия.
6. Во избежание повреждения поверхности деталей мебели рекомендуется на месте сборки положить ткань и (или) картон упаковки.

## Комплект поставки:

N п/п	Наименование	Кол.-во, шт.
1	Бельевая ниша с откидной спинкой в сборе	1
2	Опора пластиковая Н50	4
3	Опора пластиковая Н35	4
4	Опора деревянная Н=100 в сборе	6
5	Саморез 4x40	8
6	Выдвижное сидение в сборе с подлокотниками и задней спинкой	1
7	Подушка	4

*В целях улучшения и совершенствования продукции производитель оставляет за собой право вносить изменения в дизайн и конструктив товара.*

## Для монтажа вам понадобятся:

	Крестовая отвертка или шуруповерт
	Ножницы

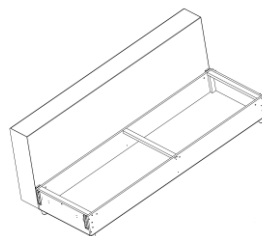
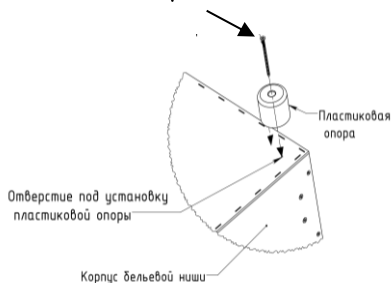
## Порядок сборки

1. При помощи ножниц снять с сидения и бельевой ниши упаковочную пленку.
2. Положить бельевую нишу дном вверх на застеленную упаковочным материалом поверхность пола.
3. Взять пластиковую опору Н50, совместить ее отверстия с отверстиями в днище бельевой ниши.
4. Вставить в отверстия саморез 4x40 и закрутить до упора.

**отверстия под установку**

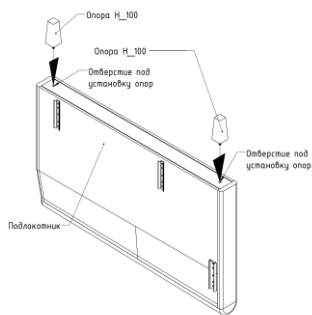
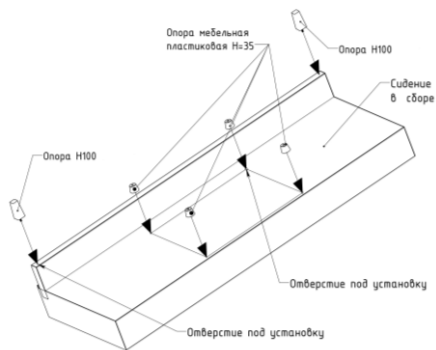
**саморез 4x40**

**опор**



5. Повторить данную операцию для остальных пластиковых опор.
6. Перевернуть бельевую нишу и поставить ее на пластиковые опоры.

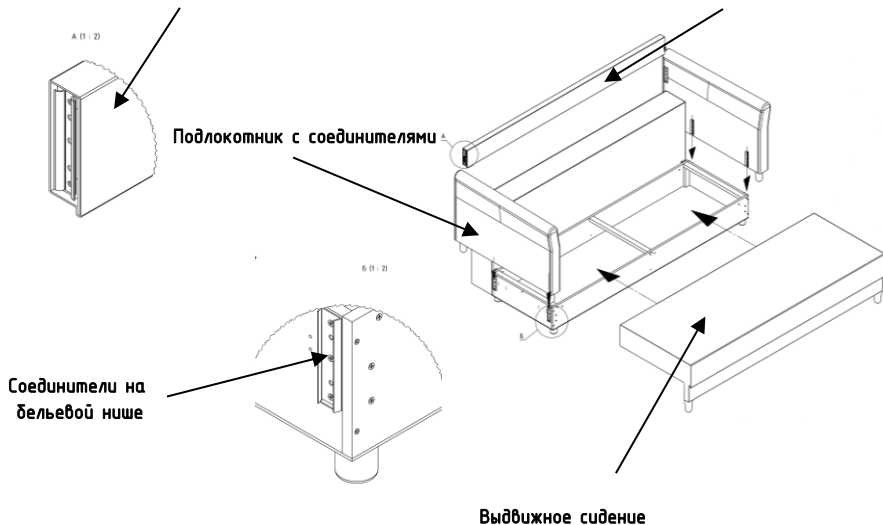
7. При помощи ножниц освободить выдвжное сидение от упаковочного материала, положить выдвжное сидение дном вверх на расстеленный на полу упаковочный материал.
8. Присоединить опоры пластиковые Н35 к каркасу выдвжного сидения согласно указанным отверстиям.
9. Присоединить опоры деревянная Н =100 в (2 шт.) к брускам, каркасу выдвжного сидения согласно указанным отверстиям.
10. Присоединить опоры деревянная Н =100 к подлокотникам, согласно намеченным отверстиям.



11. При помощи соединителей установить подлокотники. При помощи соединителей установить заднюю спинку. Перевернуть выдвжное сидение и установить на дельевую нишу.

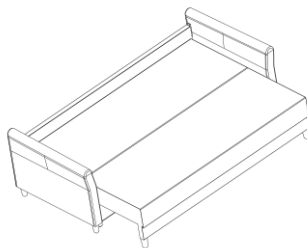
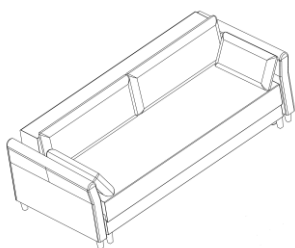
**Соединитель задней спинки**

**Задняя спинка с соединителями**



**Схема дивана в сложенном положении**

**Схема дивана в разложенном положении**



## **Правила эксплуатации:**

1. Мебель ООО «Кронес-Гродно» предназначена для использования в помещении, для отдыха (сидя и лежа) при нормальных условиях эксплуатации +15°C + 35°C. Относительная влажность 30–70%.
2. Поверхность эксплуатации должна быть ровной, мебель на ней должна стоять всеми опорами.
3. Не допускается подвергать мебель несвойственной нагрузке: запрещается сидеть на подлокотниках, спинке, вставать ногами на мебель, прыгать, раскачиваться. Бельевой ящик использовать только для хранения постельных принадлежностей, по объему не превышающих габариты ящика. Не допускается применять точечную нагрузку на швы чехла.
4. Перемещать изделие следует, слегка приподняв его над полом. Следует избегать перемещения изделия волоком или подняв за подлокотники.
5. Во избежание поломки и скрипа механизма трансформации и его узлов необходимо проводить периодическую смазку и протяжку болтовых соединений.
6. Не допускается длительного воздействия солнечных лучей. Расстояние от источников тепла должно быть не менее 1 м.
7. Не допускать попадания воды и химически активных веществ на обивку и каркас мебели, а также механизмы.
8. Для удаления пыли ткань обивки необходимо регулярно обрабатывать пылесосом, используя специальные мебельные насадки.
9. Чистку мебели осуществлять строго в соответствии с инструкциями по чистке мебели, которые предоставляет фабрика– производитель ткани и обивочного материала.

## **Гарантийное обслуживание не производится в случае:**

1. Истечения гарантийного срока.
2. Нарушения правил эксплуатации.
3. Наличия на изделии механических повреждений.
4. Превышения допустимых нагрузок на каркас и механизм трансформации.
5. Наличия следов постороннего вмешательства в изделие или ремонта изделия самостоятельно, либо организациями, и др. лицами, не уполномоченными фабрикой–изготовителем.
6. Преднамеренного повреждения изделия домашними животными, повреждения повышенными температурами (утюг, огонь).

## **Дефектами мебели не являются:**

1. Разнооттеночность ткани, находящаяся в пределах 2–х тонов, а также в зависимости от различного угла освещения.
2. Лёгкие складки на мягких частях изделия, возникающие после снятия нагрузок и исчезающие после лёгкого разглаживания рукой.
3. Наличие в элементах мебели особенностей, обусловленных дизайном производителя.
4. Технологический допуск на мягкие элементы изделия от +1 до +3 см от указанных размеров (необходимо учитывать данные параметры при заказе мебели).
5. Лёгкий специфический запах материалов и комплектующих новой мебели, который со временем выветрится.