

Монитор видеодомофона

Arsenal Magic 70 SD

Характеристики

NO.	Параметр	Значение
1	Напряжение питания	AC100-240V 50/60Hz / DC15V/0.8A
2	Потребляемая мощность	9Вт (Максимальная). 1.3Вт (режим ожидания)
3	Диапазон температур	0°C +40 °C
4	Диапазон влажности	0%-95%
5	Дисплей	7" (800x480 пикселей)
6	Тип связи	Hands-free
7	Схема подключения	4 - проводная
8	Габаритные размеры	208x115x25мм
9	Вес	377г (AC100-240V) / 283г (DC15V/0.8A)

Комплектация



Монитор



Руководство
пользователя



Крепежная
плата



2 дюбеля



осушитель



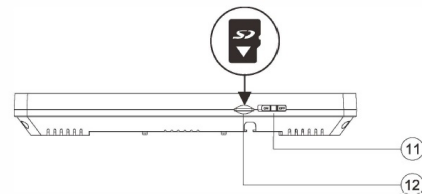
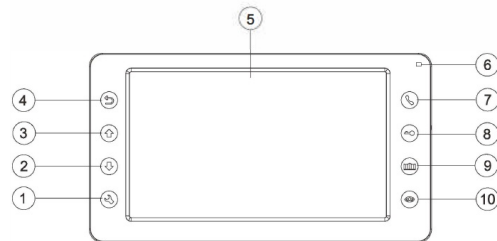
2xM4x30
саморезы



2x5 pin
коннектор

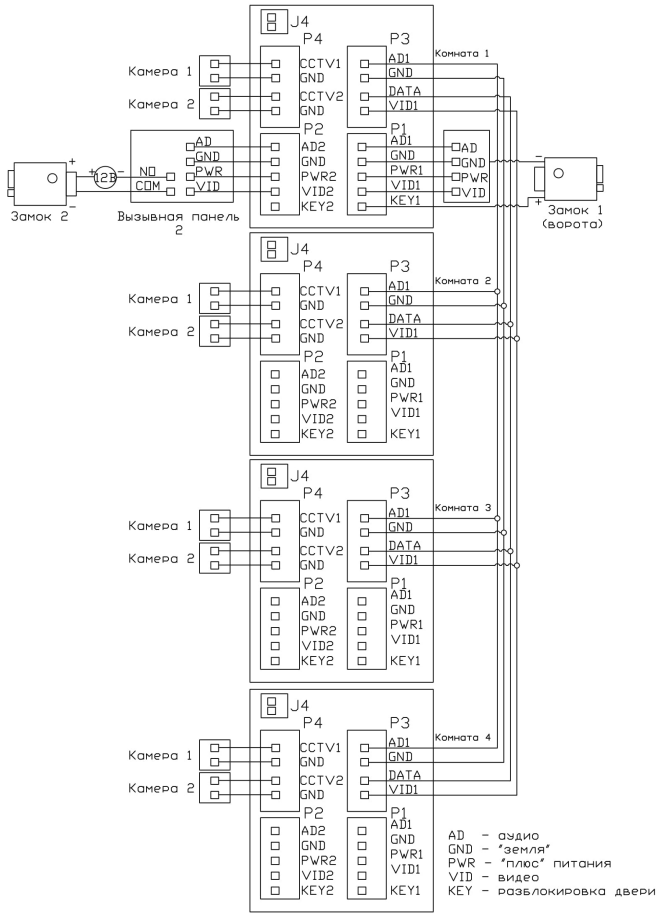


2x4 pin
коннектор



- 1). Кнопка меню. Вход в системное меню / подтверждение
- 2). Кнопка навигации (вниз): Выбор / регулировка
- 3). Кнопка навигации (вверх): Выбор / регулировка
- 4). Кнопка возврата: Возврат / Сброс
- 5). LCD дисплей
- 6). Индикатор наличия питания
- 7). Кнопка ответа на вызов: Ответ / Вызов
- 8). Кнопка разблокировки: Открыть дверь
- 9). Кнопка разблокировки ворот: Открыть ворота
- 10). Кнопка мониторинга: Просмотр видео
- 11). Тумблер отключения питания
- 12). Слот для MicroSD карты памяти

Схема подключения

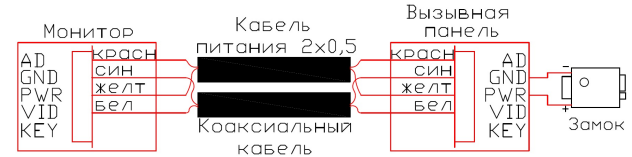


Примечания:
-Коннектор J4 служит для подключения внешнего питания.

Кабельные подключения

Существует 2 способа разблокировки двери: сигнал разблокировки с вызывной панели или сигнал разблокировки с монитора.

- При разблокировке с вызывной панели, расстояние не должно превышать 100 метров, рекомендуется использовать коаксиальный кабель для передачи видеосигнала и дополнительный 2x0.5mm² кабель питания;



- При разблокировке с монитора, расстояние не должно превышать 100 метров, рекомендуется использовать коаксиальный кабель для передачи видеосигнала и дополнительный 4x0.5mm² кабель питания;

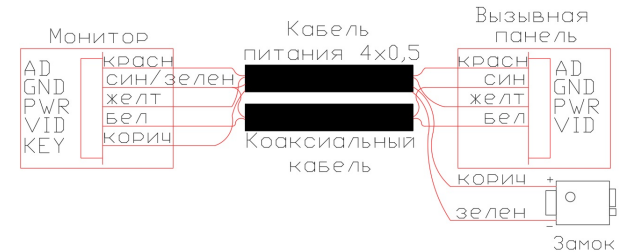


Схема системы

В системе может быть максимум 3 суб-монитора, 2 вызывные панели и 8 аналоговых видеокамер.

