

# ВИДЕОКАМЕРА СЕТЕВАЯ IPC322LB-DSF28K-G

## Паспорт

### Назначение, область применения и особенности

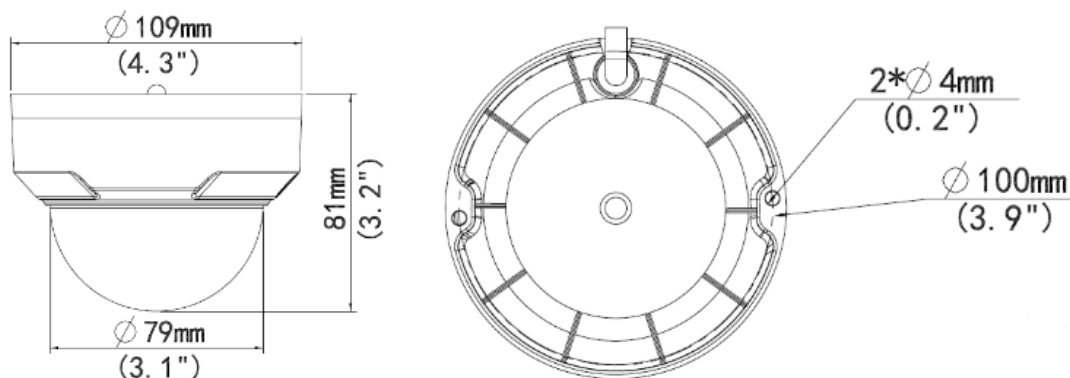
Видеокамера предназначена для трансляции видеоизображения необходимой территории на устройства хранения видеоинформации. Купольная вандалозащищенная камера IPC322LB-DSF28K-G имеет разрешение 2MP и ИК-подсветку 30m. Применяется в системах видеонаблюдения для обеспечения общественной безопасности, на объектах промышленности, коммерческого строительства, объектов торговли, здравоохранения и др.



### Технические характеристики

- Видеосенсор 1/2.7" 2MP progressive scan CMOS (1920x1080)
- Минимальная освещенность 0.01lux/F2.0 (цвет.), 0lux/F2.0 (ИК вкл.)
- Автоматический режим день/ночь (механический ИК-фильтр ICR), интеллектуальная ИК-подсветка 30m
- Фиксированный объектив 2.8mm (112.9° по горизонтали), F2.0, автодиафрагма
- Отношение сигнал/шум >52dB
- Расширенный динамический диапазон WDR (120dB), подавление шумов 3DNR, функции AWB, BLC, HLC, цифровой антитуман.
- Область интереса (ROI), до 2 зон; приватные зоны, до 4 зон
- Кодирование Ultra H.265/H.265/H.264/MJPEG, основной поток 2MP (1920x1080, 25fps), дополнительные потоки 720P (1280x720, 25fps) и CIF (352x288, 25fps), управляемые частота кадров и полоса пропускания
- Совместимость ONVIF (Profile S, Profile T), API
- Мониторинг: WEB браузер или бесплатное ПО EZStation, клиент для iOS, Android
- Интерфейс 1 RJ45 10M/100M Base-TX Ethernet
- Материал корпуса металл+пластик
- Электропитание 12VDC, PoE (IEEE 802.3af) <4.5W
- Рабочая температура -30...+60°C, влажность ≤95%
- Встроенная грозозащита 2kV
- Степень защиты IP67, IK10
- Габаритные размеры Ф109x81mm
- Масса 0.37kg
- Совместима для крепления с коробками TR-JB03-G-IN, и кронштейнами TR-JB07/WM03-G-IN, TR-WM03-D-IN, TR-UP06-IN

### Конструкция, габаритные размеры



### Комплектность поставки:

- |  |       |
|--|-------|
| • Видеокамера в сборе                              | 1 шт. |
| • Водонепроницаемый комплект для защиты соединений | 1 шт. |
| • Комплект крепежа                                 | 1 шт. |
| • Паспорт  | 1 шт. |

Производитель оставляет за собой право изменить комплектность изделия без предупреждения.

Каждая видеокамера имеет индивидуальную упаковку, предохраняющую ее от повреждений во время транспортировки и хранения.

### Рекомендации по монтажу

- Определите место установки камеры, обеспечивающее требуемые параметры обзора и доступ к устройству. При установке на непрочные конструкции убедитесь, что место установки выдерживает трехкратный вес конструкции устройства.
- Используя трафарет для установки, входящий в комплект, установите камеру на поверхность. Для подвода кабеля используйте соответствующие монтажные отверстия на корпусе камеры или монтажной коробки
- Подключите устройство в соответствии со схемой, приведенной в руководстве по установке
- После подключения устройства и включения питания проведите настройку в соответствии с руководством по эксплуатации

- Работы по установке должны выполняться специально обученным персоналом.

**ВНИМАНИЕ! Все работы по монтажу и подключению выполняйте при отключенном питании.**

**Указания по эксплуатации и обслуживанию**

- Устройство является специализированным и эксплуатируется обученным персоналом в составе системы видеонаблюдения. Устройство не предназначено для использования в бытовых целях.
- Устройство должно эксплуатироваться в условиях, обеспечивающих возможность работы системы обогрева и охлаждения. Во избежание перегрева и выхода прибора из строя не допускается размещение рядом с источниками теплового излучения, использование в замкнутых пространствах (ящик, глухой шкаф и т.п.).
- Все подключения должны осуществляться при отключенном электропитании.
- Запрещена подача на входы устройства сигналов, непредусмотренных назначением этих входов –это может привести к выходу устройства из строя.
- Не допускается воздействие на устройство температуры свыше +60°C, источников электромагнитных излучений, активных химических соединений, электрического тока, а также дыма, пара и других факторов, способствующих порче устройства.
- Конфигурирование устройства лицом, не имеющим соответствующей компетенции, может привести к некорректной работе, сбоям в работе, а также к выходу устройства из строя.
- Не допускаются падения и сильная тряска устройства.
- Рекомендуется использование источника бесперебойного питания, во избежание воздействия скачков напряжения или нештатного отключения устройства.
- Во избежание случаев поражения электрическим током не разбирайте устройство.
- В случае возникновения неисправностей попробуйте восстановить заводские настройки устройства. Если проблема не решается, то обратитесь в ближайший сервисный центр или к продавцу.

**Правила и условия хранения**

Изделие следует хранить в сухом отапливаемом и вентилируемом помещении при температуре от минус 30°C до плюс 60°C и относительной влажности воздуха до 95%, избегая попадания влаги и механических воздействий. Изделие допускается транспортировать только в закрытом транспорте. После транспортирования и хранения изделия при отрицательных температурах или при повышенной влажности воздуха перед началом монтажных работ его необходимо выдержать в упаковке не менее 24 ч в климатических условиях, соответствующих условиям эксплуатации.

**Гарантийные обязательства**

Гарантийный срок составляет 3 года с момента продажи. Гарантия действует при наличии гарантийного талона с печатью организации-продавца. Условия предоставления и аннулирования гарантии прописаны в гарантийном талоне на изделие.

Изготовитель оставляет за собой право на изменение характеристик, не влияющее на общую функциональную принадлежность устройства.

**Производитель:** Zhejiang Uniview Technologies Co., Ltd

Building No.10, Wanlun Science Park, Jiangling Road 88, Binjiang District, Hangzhou, Zhejiang, China (310051)

**Импортер:** ООО «Сфера Секьюрити» Республика Беларусь, 220118, г. Минск, ул. Машиностроителей, 29, офис 117, тел./факс. (017) 341-50-50

*Дата производства:*

\_\_\_\_\_ 20\_\_ г.  
(Месяц) (Год)

*Отметка о продаже*

\_\_\_\_\_  
(дата)  
\_\_\_\_\_  
(подпись)