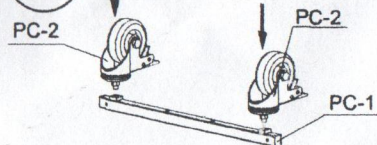


fig 1

Шаг 1
Ввинтите колеса в крепление для колес



Шаг 3
Присоедините короткие тяговые стержни с наружной стороны, а длинные с внутренней. Убедитесь, что все гайки, болты и шайбы хорошо затянуты.

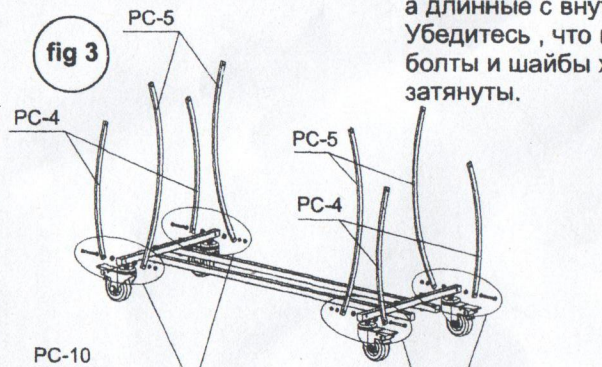


fig 2

Шаг 2
Соедините крепления колес с помощью соединительных балок. Убедитесь, что все гайки, болты и шайбы хорошо затянуты.

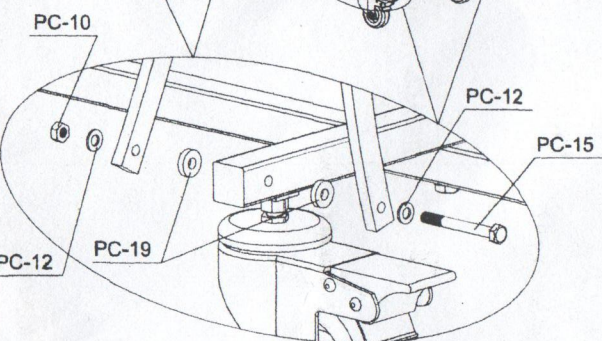
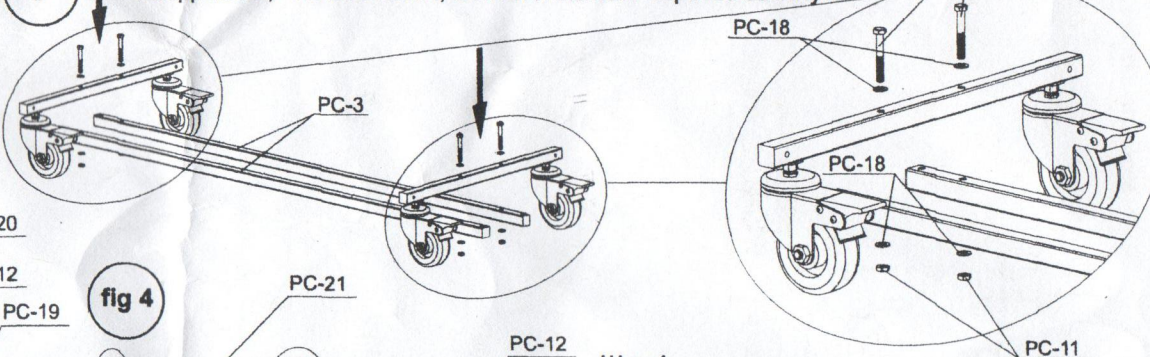


fig 4

Шаг 4
Положите поверхности стола на плоскую мягкую поверхность лицевой стороной вниз, во избежание повреждений. Присоедините ножки к креплениям, используя болты, гайки и шайбы, как показано на рисунке.

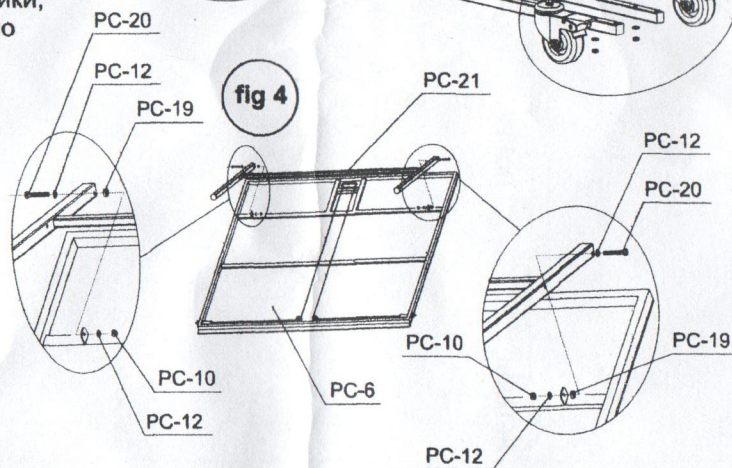
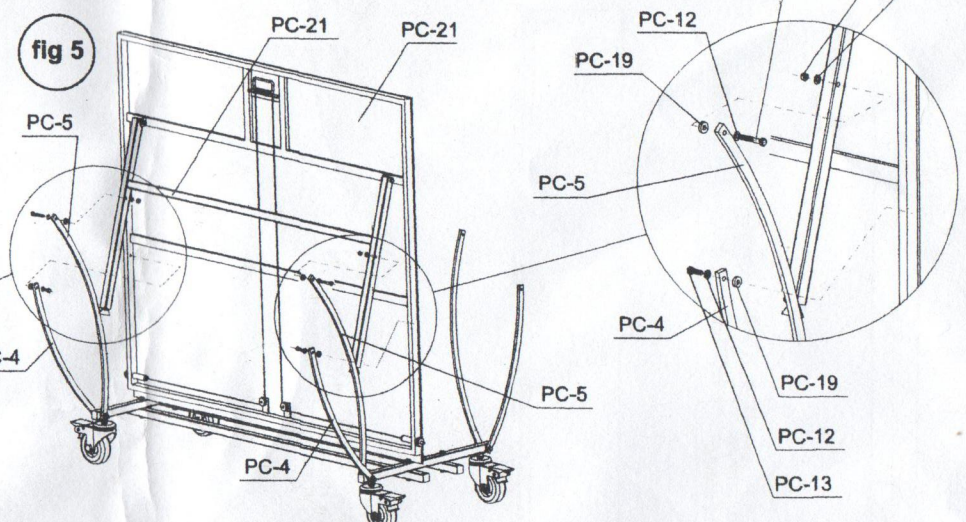
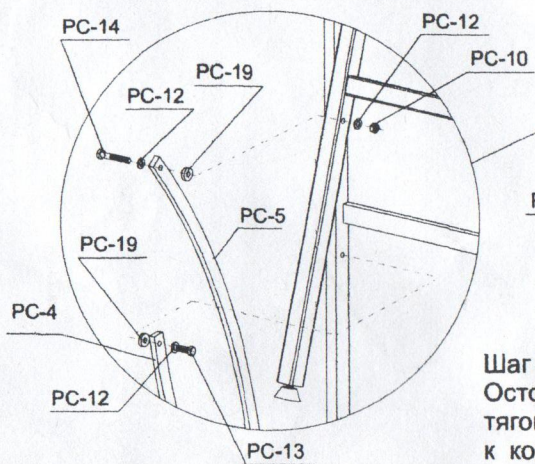


fig 5

Шаг 5
Осторожно приведите одну поверхность стола в вертикальное положение. Присоедините короткие тяговые стержни к металлической рамке поверхности стола. Присоедините длинные тяговые стержни к концам ножек. Убедитесь, что все крепления хорошо затянуты.



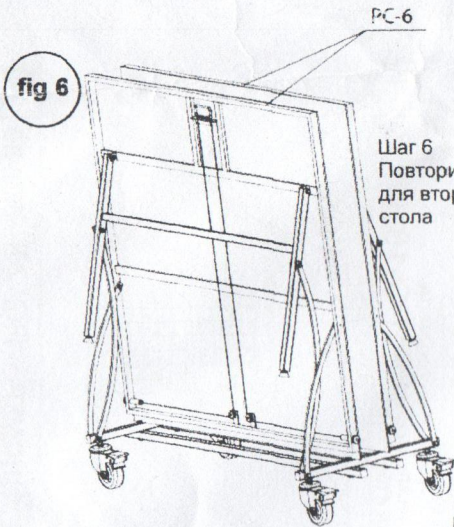


fig 6

Шаг 6
Повторите шаг 5 для второй половины стола



fig 7

Шаг 7
При помощи двух взрослых, установите обе поверхности стола на расстоянии в 80мм от креплений колес. Далее установите пластиковую боковую обшивку, присоединив направляющий ролик к ее середине, как показано на рисунке стрелками.



fig 8

Шаг 8
Насадите желоба направляющих роликов на пазы в пластиковой боковой обшивке и надавите в направлении стрелок, как на рисунке. Затяните болты.

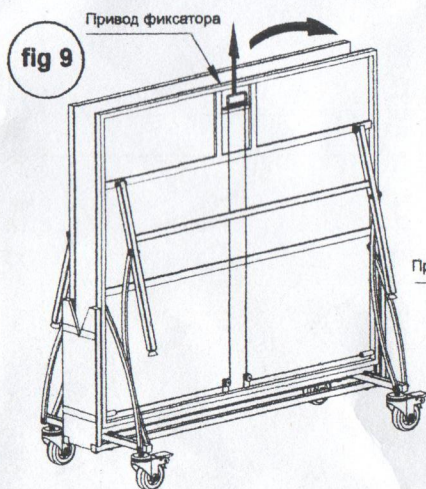
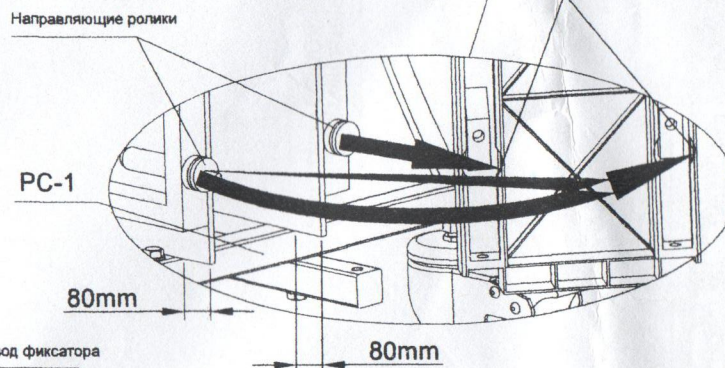


fig 9

Шаг 9
Повторите для второй части комплекта. Убедитесь что стол устойчиво стоит на ровной поверхности и отсутствует люфт. Потяните привод фиксатора, чтобы разложить или сложить поверхность стола.
Не раскладывайте и не складывайте обе части стола одновременно, дабы избежать повреждений.



Привод фиксатора

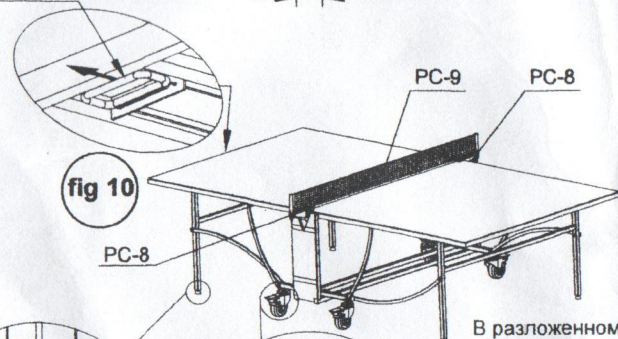
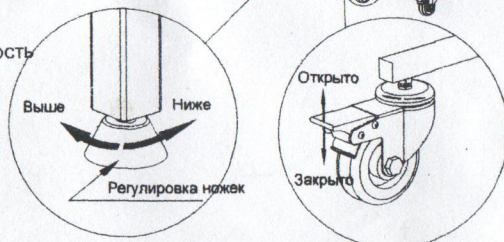


fig 10

Шаг 10
Присоедините сетку к держателям. Стол готов для игры.



В разложенном или сложенном положении стола, колеса должны быть заблокированы. Вкручивая или выкручивая ножки и сами колеса Вы можете настроить их по высоте.



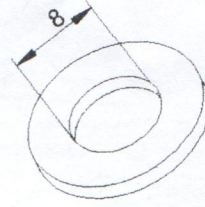
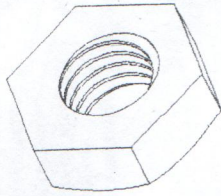
ВНИМАНИЕ!

- 1) Значительный вес теннисного стола требует участия двух взрослых людей в его сборке и перемещении.
- 2) Не позволяйте детям играть на столе или рядом с ним когда он находится в вертикальном положении.
- 3) Не бейте по поверхности стола ракетками.
- 4) Не помещайте тяжелые предметы на стол, т.к. это может нарушить конструкцию.
- 5) Не применяйте стол ни в каких спортивных упражнениях помимо настольного тенниса.
- 6) Не передвигайте стол резким движением на неровных поверхностях.
- 7) Будьте очень аккуратны передвигая стол на наклонной поверхности.
- 8) Хранить при температуре не ниже -25°

Please read all the instructions before assembly.

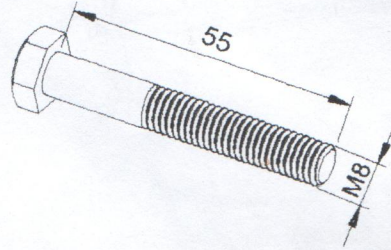
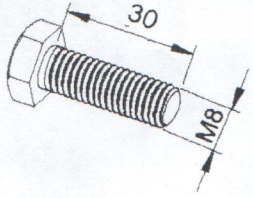
Составные части теннисного стола

Модель № ad3028b



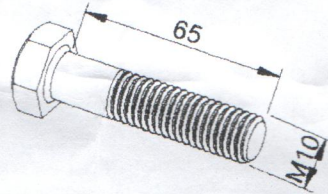
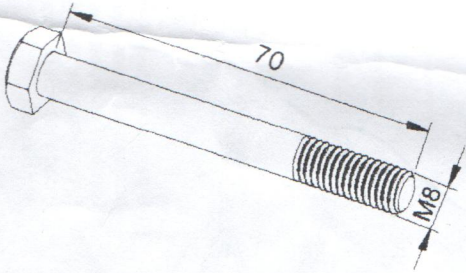
ДЕТАЛЬ Самоконтрящаяся гайка m0
НОМЕР PC-11 **КОЛ-ВО** 4

ДЕТАЛЬ Шайба металлическая d8
НОМЕР PC-12 **КОЛ-ВО** 28



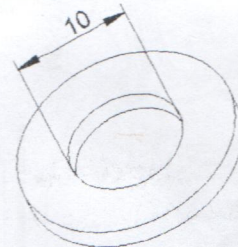
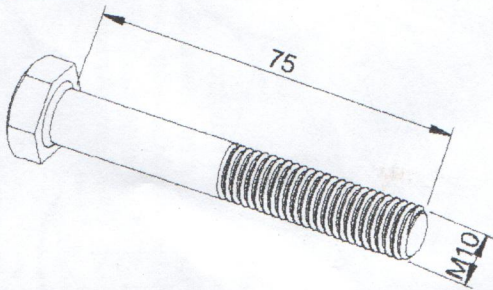
ДЕТАЛЬ Болт m8*30
НОМЕР PC-13 **КОЛ-ВО** 4

ДЕТАЛЬ Болт m8*55
НОМЕР PC-14 **КОЛ-ВО** 4



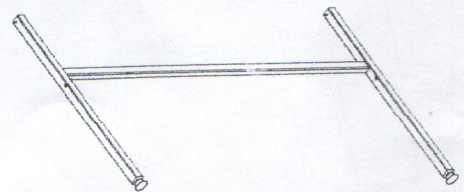
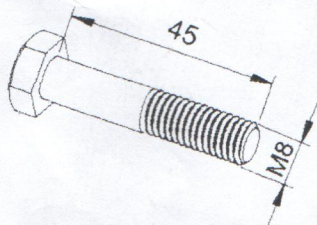
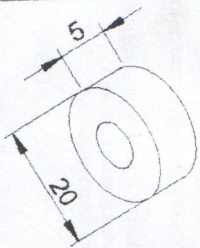
ДЕТАЛЬ Болт m8*70
НОМЕР PC-15 **КОЛ-ВО** 4

ДЕТАЛЬ Болт m10*65
НОМЕР PC-16 **КОЛ-ВО** 4



ДЕТАЛЬ Болт m10*75
НОМЕР PC-17 **КОЛ-ВО** 4

ДЕТАЛЬ Шайба металлическая d10
НОМЕР PC-18 **КОЛ-ВО** 12



ДЕТАЛЬ Шайба пластиковая d20
НОМЕР PC-19 **КОЛ-ВО** 20

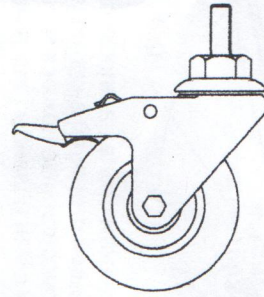
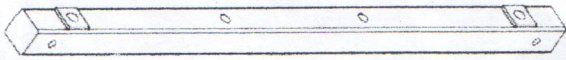
ДЕТАЛЬ Болт m8*45
НОМЕР PC-20 **КОЛ-ВО** 4

ДЕТАЛЬ Ножка
НОМЕР PC-21 **КОЛ-ВО** 2

Пожалуйста прочитайте инструкцию перед сборкой.

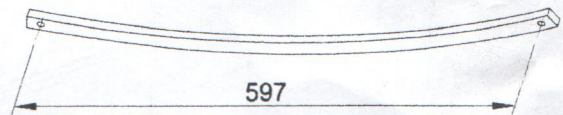
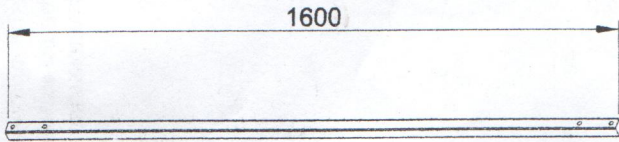
Составные части теннисного стола

Модель № ad3028b



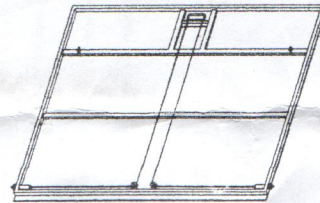
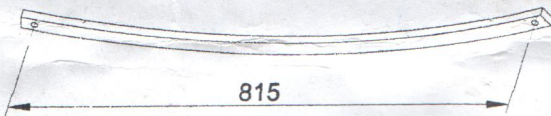
ДЕТАЛЬ	Крепление для колес	НОМЕР	PC-1	кол-во	2
--------	---------------------	-------	------	--------	---

ДЕТАЛЬ	Колеса	НОМЕР	PC-2	кол-во	4
--------	--------	-------	------	--------	---



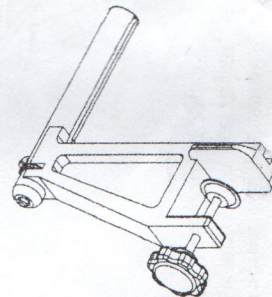
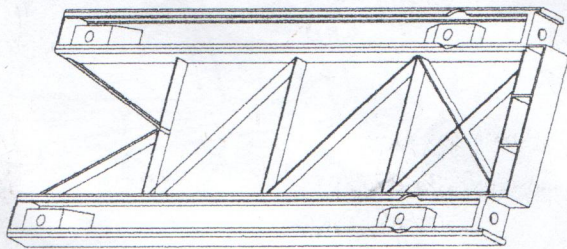
ДЕТАЛЬ	Соединительная балка 1600мм	НОМЕР	PC-3	кол-во	2
--------	-----------------------------	-------	------	--------	---

ДЕТАЛЬ	Короткий тяговый стержень 597мм	НОМЕР	PC-4	кол-во	4
--------	---------------------------------	-------	------	--------	---



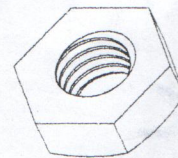
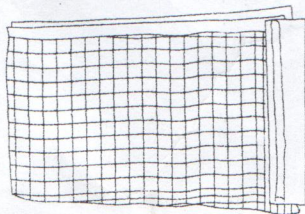
ДЕТАЛЬ	Длинный тяговый стержень 815мм	НОМЕР	PC-5	кол-во	4
--------	--------------------------------	-------	------	--------	---

ДЕТАЛЬ	Поверхность стола	НОМЕР	PC-6	кол-во	2
--------	-------------------	-------	------	--------	---



ДЕТАЛЬ	Пластиковая боковая обшивка	НОМЕР	PC-7	кол-во	2
--------	-----------------------------	-------	------	--------	---

ДЕТАЛЬ	Держатель сетки	НОМЕР	PC-8	кол-во	2
--------	-----------------	-------	------	--------	---



ДЕТАЛЬ	Сетка	НОМЕР	PC-9	кол-во	1
--------	-------	-------	------	--------	---

ДЕТАЛЬ	Самоконтрящаяся гайка m8	НОМЕР	PC-10	кол-во	12
--------	--------------------------	-------	-------	--------	----