

### ОБЩИЕ ТЕХНИЧЕСКИЕ УКАЗАНИЯ ПО СБОРКЕ.

**Внимание!** Перед сборкой внимательно ознакомьтесь с данной инструкцией, проверьте комплектность деталей и фурнитуры по комплекточной ведомости. Для сборки изделий рекомендуем воспользоваться помощью квалифицированных специалистов.

Во избежание повреждений поверхности мебели, рекомендуется проводить сборку на ровной поверхности, покрытой мягким подстилочным материалом. Перед началом сборки необходимо разложить детали из всех упаковок, проверить их соответствие по комплекточной ведомости, и прикрепить фурнитуру, после чего приступить к сборке изделия. При сборке и установке крупногабаритных изделий желательна присутствие двух человек. Производитель оставляет за собой право вносить незначительные конструктивные изменения, не ухудшающие качество изделия и внешний вид без предварительного уведомления.

### ГАРАНТИЙНЫЕ ОБЯЗАТЕЛЬСТВА.

1. Производитель гарантирует соответствие изделий требованиям ГОСТа 19917-2014, ГОСТа 16371-2014 при условии соблюдения правил транспортировки, хранения, сборки, эксплуатации.
2. Гарантийный срок эксплуатации мебели: для общественных помещений - 18 мес., бытовой - 24 мес. Гарантийный срок при розничной продаже через торговую сеть исчисляется со дня продажи мебели, но не более 30 мес. с даты её изготовления. Срок службы - 10 лет.
3. Производитель оставляет за собой право на замену фурнитуры и метизов, не влияющих на качество изделия и изменение конструкции.
4. При обнаружении брака или некомплектности обращаться к продавцу, указав информацию с этикетки изделия и дату продажи.

### ПРАВИЛА УХОДА И ЭКСПЛУАТАЦИИ.

Для сохранения надлежащего внешнего вида и эксплуатационных свойств мебели в течении длительного срока необходимо соблюдать условия её хранения, правил эксплуатации и ухода.

1. Мебель рекомендуется эксплуатировать в сухих и тёплых помещениях с температурой воздуха не ниже +10 С и относительной влажностью воздуха 65...85%.
2. Во избежании потери товарного вида мебель и зеркала рекомендуется защищать от прямых солнечных лучей, не следует размещать мебель вблизи отопительных приборов, холодных и сырых стен.
3. В процессе эксплуатации мебели возможно ослабление крепёжной фурнитуры, в связи с чем необходимо периодически производить её подтяжку и регулировку.
4. При эксплуатации изделий, имеющих стеклянные фасады, полки и зеркала необходимо помнить, что их эксплуатация сопряжена с риском получения травм. При появления трещин в стекле, стеклопленке или зеркале, необходимо немедленно заменить стеклоизделие.
5. Не допускать попадания воды и технических жидкостей на поверхность мебели, не следует ставить на поверхность горячие предметы без теплоизоляционной прокладки.
6. Поверхность мебели и лицевую фурнитуру рекомендуется чистить влажной тканью или замшей с применением средств по уходу за мебелью с последующей протиркой насухо. Не использовать для чистки любые растворители, а так же средства, содержащие абразивные материалы.

### СХЕМЫ РЕГУЛИРОВКИ ФАСАДА.

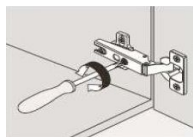


Рис. 1

Если фасад наклонён вправо или влево относительно боковины, необходимо выправить наклон фасада регулировочным винтом (рис.1)

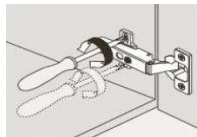


Рис. 2

Если фасад необходимо отрегулировать по высоте, необходимо ослабить винты ответной планки (рис.2) и сдвинуть фасад, а затем винты затянуть.

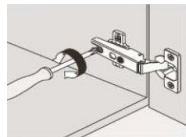


Рис. 3

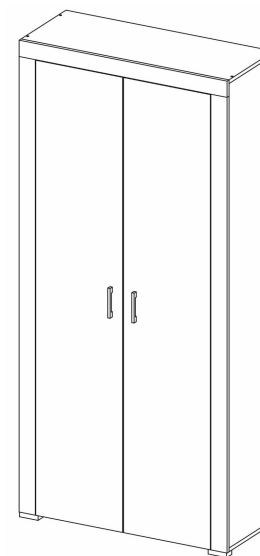
Если верхняя или верхняя часть фасада отстаёт от корпуса, необходимо ослабить регулировочный винт (рис.3) и сдвинуть фасад, а затем затянуть винт.

### Инструкция по сборке и эксплуатации мебели



**Доверяйте сборку профессионалам!**  
Для сборки изделий рекомендуем воспользоваться помощью квалифицированных специалистов.

### Набор корпусной мебели для гостиной "ОРЛАНДО" Шкаф "ОРЛАНДО"



Габаритные размеры изделия, Ш x В x Г:  
900 x 2052 x 442 мм

**ООО "Памир"**  
Россия, 440058, г. Пенза, ул. Бийская, д. 27, корп. 2  
Отдел продаж: +7 (8412) ; 30-46-80  
E-mail: pamirmebel@mail.ru  
Отдел сервиса: +7 (8412) 29-00-88  
E-mail отдела сервиса: pamir.otk@mail.ru

С дополнительной информацией можно ознакомиться на сайте:

[www.pamirmebel.ru](http://www.pamirmebel.ru)

**Набор корпусной мебели для гостиной "ОРЛАНДО"  
Шкаф "ОРЛАНДО"**

**Комплектовочная ведомость на детали и фурнитуру:**

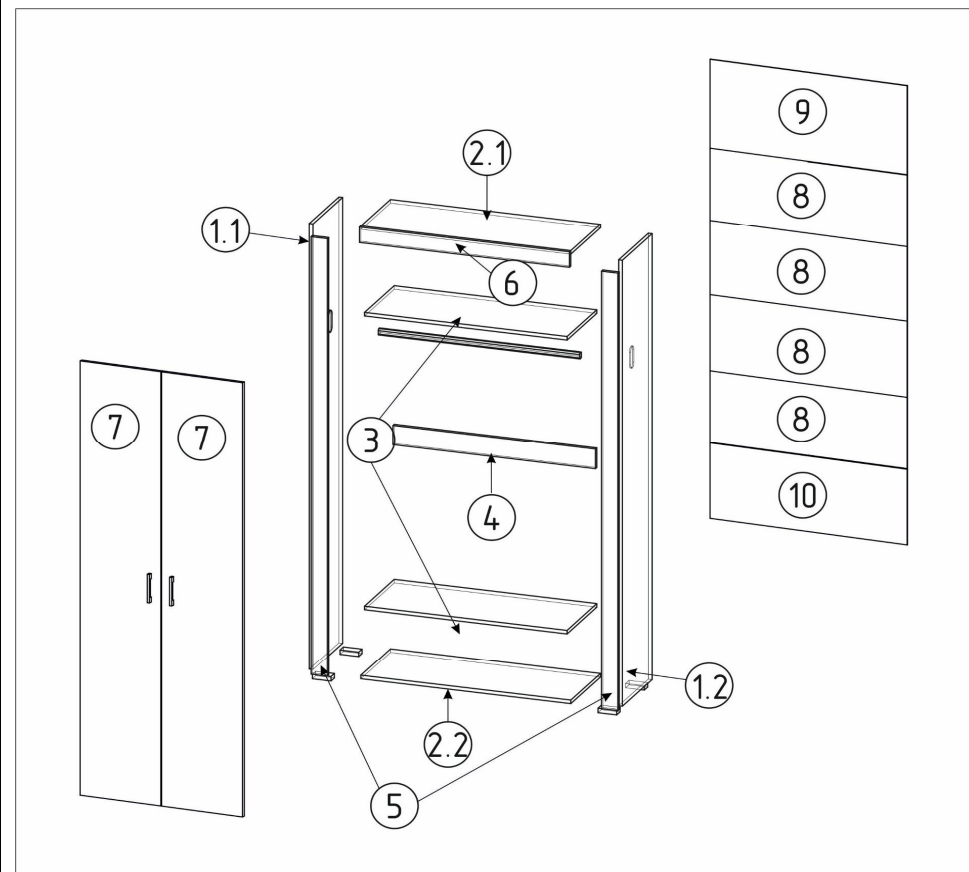
Наименование детали	Размер детали, мм	Кол-во, шт	№ по схеме
Боковина	2000 x 426	2	1
Крыша	900 x 426	2	2
Вязка	868 x 426	2	3
Тяга	868 x 100	1	4
Планка МДФ	70 x 1962	2	5
Планка МДФ	70 x 900	1	6
Фасад	1960 x 376	2	7
ЛДВП (задняя стенка)	325 x 897	4	8
ЛДВП (задняя стенка)	385 x 897	1	9
ЛДВП (задняя стенка)	330 x 897	1	10
Соединительный элемент	850 мм	2	-
Штанга	864 мм	1	-

Наименование	Схема	Кол-во, шт	Наименование	Схема	Кол-во
Еврошуруп 7 x 50 мм		8	Шуруп 4 x 16 мм		48
Ключ		1	Заглушка эксцентрика		18
Петля 180°		8	Дюбель эксцентрика		18
Гвоздь 2 x 20 мм		70	Эксцентриковая стяжка		18
Опора 20 мм		4	Штангодержатель		2
Шайба соединительная		16	Ручка С-17		2
Шкант		2	Полкодержатель		12
Заглушка 5 мм		12			

**Порядок сборки изделия:**

- Перед сборкой необходимо вскрыть все упаковки, проверить комплектность всех деталей и фурнитуры. В случае некомплектности к сборке не приступать! Обратитесь к продавцу.
- Крепим между собой боковины (1) вязками (3) и тягой (4) при помощи эксцентриковой стяжки.
- К нижней крыше (2) крепим опору 20 мм при помощи шурупов 4 x 16 мм.
- К боковинам (1) крепим крыши (2) при помощи еврошурупов 7 x 50 мм.
- Собранную конструкцию следует уложить лицевой стороной вниз. Выравниваем диагонали изделия и закрепляем ДВП (8-10) при помощи гвоздей 2 x 20 мм и соединительного элемента. **Рекомендация:** гвозди рекомендуется забивать на расстоянии 10-15 см друг от друга.
- Устанавливаем шкаф на место его расположения в комнате.
- Устанавливаем петли на фасады (7), затем закрепить ответную часть петли к планкам МДФ (5), после чего закрепить планку с установленным фасадом к боковинам (1) при помощи эксцентриковой стяжки.
- Устанавливаем ручки на фасад (7).
- Устанавливаем на шкант планку МДФ (6) к крыше (2.1), предварительно обработав шканты клеем ПВА.
- Под верхней вязкой (3) на боковинах (1) устанавливаем штангодержатели из комплекта фурнитуры при помощи шурупов 4 x 16 мм. Устанавливаем штангу.
- Технологические отверстия эксцентриков закрываем заглушками.

**Взрыв-схема шкафа "ОРЛАНДО"**



----- Этикетка на заднюю стенку (вырезать и приклеить) -----

**Набор корпусной мебели для гостиной "ОРЛАНДО". Шкаф "ОРЛАНДО"**

	<p align="right">Дата изготовления: <b>Thursday, December 7, 2023</b></p> <p align="center">Срок службы <b>10 лет.</b> Гарантийный срок эксплуатации <b>24 месяцев.</b></p> <p align="right">Материал изделия: ЛДСП, ЛДВП, МДФ</p>
	<p align="center">ООО "Памир" 440058, Россия, г. Пенза, ул. Бийская, д. 27, корп. 2 Тел.: +7 (8412) 30-46-80 E-mail: <a href="mailto:pamirbel@mail.ru">pamirbel@mail.ru</a></p>