

### ОБЩИЕ ТЕХНИЧЕСКИЕ УКАЗАНИЯ ПО СБОРКЕ.

**Внимание!** Перед сборкой внимательно ознакомьтесь с данной инструкцией, проверьте комплектность деталей и фурнитуры по комплектовочной ведомости. Для сборки изделий рекомендуем воспользоваться помощью квалифицированных специалистов.

Во избежание повреждений поверхности мебели, рекомендуется проводить сборку на ровной поверхности, покрытой мягким подстилочным материалом. Перед началом сборки необходимо разложить детали из всех упаковок, проверить их соответствие по комплектовочной ведомости, и прикрепить фурнитуру, после чего приступить к сборке изделия. При сборке и установке крупногабаритных изделий желательна присутствие двух человек. Производитель оставляет за собой право вносить незначительные конструктивные изменения, не ухудшающие качество изделия и внешний вид без предварительного уведомления.

### ГАРАНТИЙНЫЕ ОБЯЗАТЕЛЬСТВА.

1. Производитель гарантирует соответствие изделий требованиям ГОСТа 19917-2014, ГОСТа 16371-2014 при условии соблюдения правил транспортировки, хранения, сборки, эксплуатации.
2. Гарантийный срок эксплуатации мебели: для общественных помещений - 18 мес., бытовой - 24 мес. Гарантийный срок при розничной продаже через торговую сеть исчисляется со дня продажи мебели, но не более 30 мес. с даты её изготовления. Срок службы - 10 лет.
3. Производитель оставляет за собой право на замену фурнитуры и метизов, не влияющих на качество изделия и изменение конструкции.
4. При обнаружении брака или некомплектности обращаться к продавцу, указав информацию с этикетки изделия и дату продажи.

### ПРАВИЛА УХОДА И ЭКСПЛУАТАЦИИ.

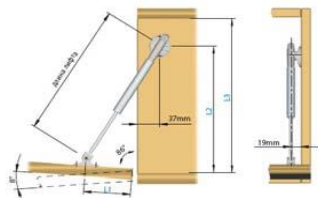
Для сохранения надлежащего внешнего вида и эксплуатационных свойств мебели в течении длительного срока необходимо соблюдать условия её хранения, правил эксплуатации и ухода.

1. Мебель рекомендуется эксплуатировать в сухих и тёплых помещениях с температурой воздуха не ниже +10 С и относительной влажностью воздуха 65...85%.
2. Во избежании потери товарного вида мебель и зеркала рекомендуется защищать от прямых солнечных лучей, не следует размещать мебель вблизи отопительных приборов, холодных и сырых стен.
3. В процессе эксплуатации мебели возможно ослабление крепёжной фурнитуры, в связи с чем необходимо периодически производить её подтяжку и регулировку.
4. При эксплуатации изделий, имеющих стеклянные фасады, полки и зеркала необходимо помнить, что их эксплуатация сопряжена с риском получения травм. При появления трещин в стекле, стеклоотворке или зеркале, необходимо немедленно заменить стеклоизделие.
5. Не допускать попадания воды и технических жидкостей на поверхность мебели, не следует ставить на поверхность горячие предметы без теплоизоляционной прокладки.
6. Поверхность мебели и лицевую фурнитуру рекомендуется чистить влажной тканью или замшей с применением средств по уходу за мебелью с последующей протиркой насухо. Не использовать для чистки любые растворители, а так же средства, содержащие абразивные материалы.

### СХЕМА УСТАНОВКИ СЕКРЕТЕРНОГО КРОНШТЕЙНА.



Длина лифта	L1 (мм)	L2 (мм)	L3 (мм)
164	50	161	190
244	84	235	264
355	128	336	365

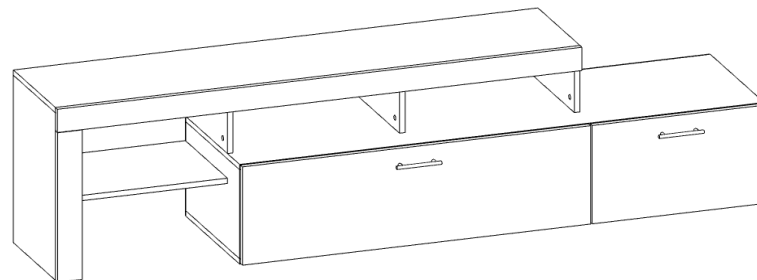


### Инструкция по сборке и эксплуатации мебели



Доверяйте сборку профессионалам!  
Для сборки изделий рекомендуем воспользоваться помощью квалифицированных специалистов.

### Набор корпусной мебели для гостиной "СОНАТА" Тумба большая "ТБС-2000"



Габаритные размеры изделия, Ш x В x Г:  
2000 x 520 x 448 мм

ООО "Памир"  
Россия, 440015, г. Пенза, ул. Байдукова, д. 65, корп. 1  
Отдел продаж: +7 (8412) 29-22-88; 30-58-83  
E-mail: pamirmebel@mail.ru  
Отдел сервиса: +7 (8412) 29-00-88  
E-mail отдела сервиса: pamir.otk@mail.ru

С дополнительной информацией можно ознакомиться на сайте:  
[www.pamirmebel.ru](http://www.pamirmebel.ru)

### Набор корпусной мебели для гостиной "СОНАТА"

#### Тумба большая "ТБС-2000"

##### Комплектовочная ведомость на детали:

Наименование детали	Размер детали, мм	Кол-во, шт	№ по схеме
Боковина	268 x 426	3	1
Боковина	504 x 330	1	2
Боковина	184 x 330	3	3
Крыша	1500 x 426	2	4
Вязка	476 x 330	1	5
Крыша	1500 x 330	1	6
ЛДВП (задняя стенка)	1496 x 296	1	7
Планка МДФ	1500 x 70	1	8
Планка МДФ	450 x 70	1	9
Фасад	996 x 296	1	10
Фасад	496 x 296	1	11

##### Комплектовочная ведомость на фурнитуру:

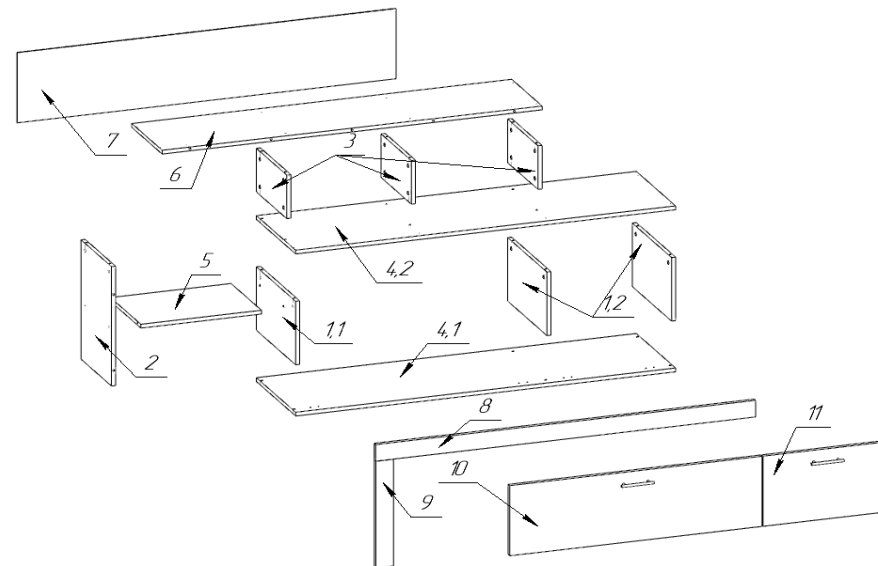
Наименование	Схема	Кол-во, шт	Наименование	Схема	Кол-во
Еврошуруп 7 x 50 мм		16	Шуруп 4 x 16 мм		40
Опора 20 мм		6	Шуруп под ручку		4
Шкант		7	Секретерный механизм		2
Петля накладная		4	Заглушка для еврошурупа		4
Гвоздь 2 x 20 мм		25	Заглушка для эксцентрика		14
Ключ		1	Межсекционная стяжка		1
Ручка С17		2	Эксцентриковая стяжка		14
			Дюбель эксцентрика		14

##### Порядок сборки изделия:

1. Перед сборкой необходимо вскрыть все упаковки, проверить комплектность всех деталей и фурнитуры. В случае некомплектности к сборке не приступать! Обратитесь к продавцу.
2. К крыше (4.1) крепим опору 20 мм при помощи шурупов 4 x 16 мм.
3. К крыше (4.1) крепим боковины (1.1) и (1.2) при помощи еврошурупов.
4. К крыше (4.2) крепим боковины (3) при помощи еврошурупов.
5. К собранной в п. 4 конструкции крепим крышу (6) с помощью эксцентриковой стяжки.
6. Собранную в п. 5 конструкцию соединяем с элементом, собранным в п. 3, с помощью эксцентриковой стяжки.
7. Крепим боковину (2) к крыше (6) эксцентриковой стяжкой, после чего соединяем междусобой боковины (2) и (1.1) вязкой (5).
8. Собранную конструкцию следует уложить лицевой стороной вниз. Выравниваем диагонали изделия и закрепляем ЛДВП (7) при помощи гвоздей 2 x 20 мм. **Рекомендация:** гвозди рекомендуется забивать на расстоянии 10-15 см друг от друга.
9. Ставим тумбу на место его расположения в комнате.
10. В лицевые торцы боковины (2) и крыши (6) при помощи шканта и клея ПВА крепим декоративные планки МДФ (8) и (9). Перед использованием изделия дать время на схватывание клея.

11. Устанавливаем петли на фасады. Навешиваем и регулируем фасад (рис. 1-3).
12. Устанавливаем секретерные механизмы на створки (10) и (11) согласно приложенных к ним инструкциям.
13. Устанавливаем ручки на фасады.
14. Технологические отверстия эксцентриков и еврошурупов закрываем заглушками.

##### Взрыв-схема тумбы большой "ТБС-2000"



Этикетка на заднюю стенку (вырезать и приклеить)

#### Набор корпусной мебели для гостиной "СОНАТА". Тумба большая "ТБС-2000"

	<p>Дата изготовления: Thursday, May 12, 2022</p> <p>Срок службы 10 лет.</p> <p>Гарантийный срок эксплуатации 24 месяцев.</p> <p>Материал изделия: ЛДСП, ЛДВП, МДФ</p>
	<p>Соответствует ГОСТ 16371-2014</p> <p>Код ТН ВЭД ЕАЭС 9403 60 900</p> <p>ТР ТС 025/2012</p> <p>ЕАЭС № RU Д-РУ.АБ93.В.07630</p>
<p>ООО "Памир"</p> <p>440015, Россия, г. Пенза, ул. Байдукова, д. 65, к. 1</p> <p>Тел.: +7 (8412) 29-22-88; 30-58-83</p> <p>E-mail: pamirmebel@mail.ru</p>	