

### ОБЩИЕ ТЕХНИЧЕСКИЕ УКАЗАНИЯ ПО СБОРКЕ.

**Внимание! Перед сборкой внимательно ознакомьтесь с данной инструкцией, проверьте комплектность деталей и фурнитуры по комплектовочной ведомости. Для сборки изделий рекомендуем воспользоваться помощью квалифицированных специалистов.**

Во избежание повреждений поверхности мебели, рекомендуется проводить сборку на ровной поверхности, покрытой мягким подстилочным материалом. Перед началом сборки необходимо разложить детали из всех упаковок, проверить их соответствие по комплектовочной ведомости, и прикрепить фурнитуру, после чего приступить к сборке изделия. При сборке и установке крупногабаритных изделий желательна присутствие двух человек. Производитель оставляет за собой право вносить незначительные конструктивные изменения, не ухудшающие качество изделия и внешний вид без предварительного уведомления.

### ГАРАНТИЙНЫЕ ОБЯЗАТЕЛЬСТВА.

1. Производитель гарантирует соответствие изделий требованиям ГОСТа 19917-2014, ГОСТа 16371-2014 при условии соблюдения правил транспортировки, хранения, сборки, эксплуатации.
2. Гарантийный срок эксплуатации мебели: для общественных помещений - 18 мес., бытовой - 24 мес. Гарантийный срок при розничной продаже через торговую сеть исчисляется со дня продажи мебели, но не более 30 мес. с даты её изготовления. Срок службы - 10 лет
3. Производитель оставляет за собой право на замену фурнитуры и метизов, не влияющих на качество изделия и изменение конструкции.
4. При обнаружении брака или некомплектности обращаться к продавцу, указав информацию с этикетки изделия и дату продажи.

### ПРАВИЛА УХОДА И ЭКСПЛУАТАЦИИ.

Для сохранения надлежащего внешнего вида и эксплуатационных свойств мебели в течении длительного срока необходимо соблюдать условия её хранения, правил эксплуатации и ухода.

1. Мебель рекомендуется эксплуатировать в сухих и тёплых помещениях с температурой воздуха не ниже +10 С и относительной влажностью воздуха 65...85%.
2. Во избежании потери товарного вида мебель и зеркала рекомендуется защищать от прямых солнечных лучей, не следует размещать мебель вблизи отопительных приборов, холодных и сырых стен.
3. В процессе эксплуатации мебели возможно ослабление крепёжной фурнитуры, в связи с чем необходимо периодически производить её подтяжку и регулировку.
4. При эксплуатации изделий, имеющих стеклянные фасады, полки и зеркала необходимо помнить, что их эксплуатация сопряжена с риском получения травм. При появления трещин в стекле, стеклотворке или зеркале, необходимо немедленно заменить стеклонизделие.
5. Не допускать попадания воды и технических жидкостей на поверхность мебели, не следует ставить на поверхность горячие предметы без теплоизоляционной прокладки.
6. Поверхность мебели и лицевую фурнитуру рекомендуется чистить влажной тканью или замшей с применением средств по уходу за мебелью с последующей протиркой насухо. Не использовать для чистки любые растворители, а так же средства, содержащие абразивные материалы.

### СХЕМЫ РЕГУЛИРОВКИ ФАСАДА.

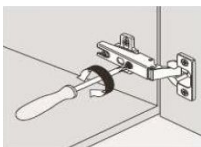


Рис. 1

Если фасад наклонён вправо или влево относительно боковины, необходимо выправить наклон фасада регулировочным винтом (рис.1)



Рис. 2

Если фасад необходимо отрегулировать по высоте, необходимо ослабить винты ответной планки (рис.2) и сдвинуть фасад, а затем винты затянуть.

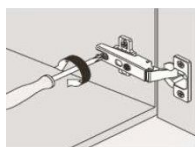


Рис. 3

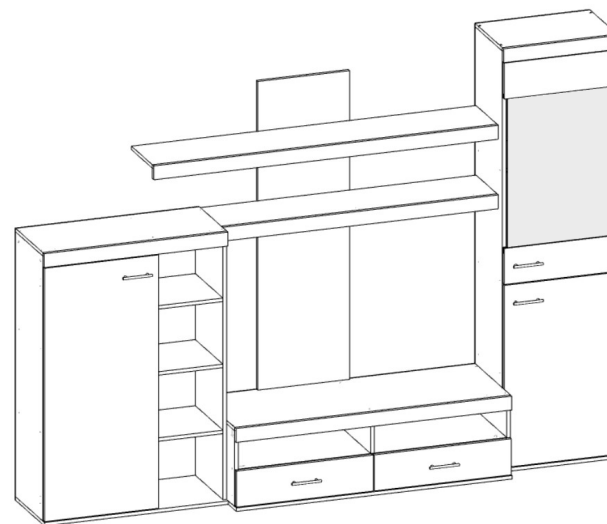
Если верхняя или нижняя часть фасада отстаёт от корпуса, необходимо ослабить регулировочный винт (рис.3) и сдвинуть фасад, а затем затянуть винт.

### Инструкция по сборке и эксплуатации мебели



**Доверяйте сборку профессионалам!**  
Для сборки изделий рекомендуем воспользоваться помощью квалифицированных специалистов.

### Набор корпусной мебели гостиная "МИСТРАЛЬ"



Габаритные размеры изделия, Ш x В x Г:  
2500 x 1965 x 446 мм

Размер ниши под ТВ 1200 x 847 мм

ООО "Памир"  
Россия, 440015, г. Пенза, ул. Байдукова, д. 65, корп. 1  
Отдел продаж: +7 (8412) 29-22-88; 30-58-83  
E-mail: pamirmebel@mail.ru  
Отдел сервиса: +7 (8412) 29-00-88  
E-mail отдела сервиса: pamir.otk@mail.ru

С дополнительной информацией можно ознакомиться на сайте:  
[www.pamirmebel.ru](http://www.pamirmebel.ru)

**Набор корпусной мебели для гостиной "МИСТРАЛЬ"**  
Комплектовочная ведомость на детали и фурнитуру:

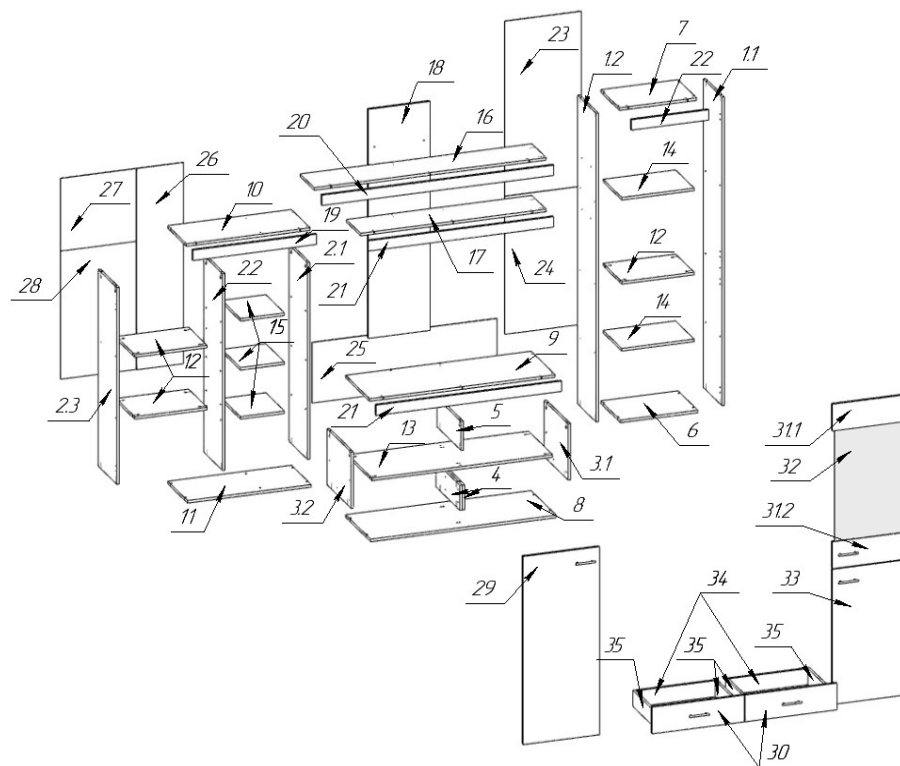
Наименование детали	Размер детали, мм	Кол-во, шт	№ по схеме	Наименование детали	Размер детали, мм	Кол-во, шт	№ по схеме
Боковина	1913 x 330	2	1	Планка	800 x 64	1	19
Боковина	1219 x 330	3	2	Планка	1500 x 64	1	20
Боковина	348 x 426	2	3	Планка	1200 x 64	2	21
Боковина	154 x 426	2	4	Планка	500 x 64	1	22
Боковина	178 x 426	1	5	ЛДВП (задняя стенка)	1084 x 496	1	23
Крыша	500 x 350	1	6	ЛДВП (задняя стенка)	856 x 496	1	24
Крыша	500 x 330	1	7	ЛДВП (задняя стенка)	1196 x 376	1	25
Крыша	1200 x 446	1	8	ЛДВП (задняя стенка)	1248 x 304	1	26
Крыша	1200 x 426	1	9	ЛДВП (задняя стенка)	451 x 489	1	27
Крыша	800 x 330	1	10	ЛДВП (задняя стенка)	794 x 489	1	28
Крыша	800 x 350	1	11	Фасад	496 x 1166	1	29
Вязка	468 x 330	3	12	Фасад	596 x 196	2	30
Вязка	1168 x 426	1	13	Стеклопакет	496 x 1018	1	31, 32
Полка	468 x 330	2	14	ЛДВП (дно ящика)	400 x 543	2	-
Полка	284 x 330	3	15	Фасад	496 x 838	1	33
Вязка	1500 x 250	1	16	Деталь ящика	100 x 511	4	34
Вязка	1200 x 250	1	17	Деталь ящика	100 x 400	4	35
Задник	1420 x 400	1	18				

Наименование	Схема	Кол-во, шт	Наименование	Схема	Кол-во, шт	Наименование	Схема	Кол-во
Еврошуруп 7 x 50 мм		38	Шуруп 4 x 16 мм		128	Ручка С17		5
Опора 20 мм		14	Шуруп 4 x 25 мм		4	Уголок пластмассовый		10
Эксцентрик стяжка		33	Дюбель эксцентрика		33	Заглушка для эксцентрика		33
Петля накладная		6	Заглушка для еврошурупа		16	Полкодержатель		20
Гвоздь 2 x 20 мм		100	Соединительная шайба		25	Направляющие 400 мм		2
Ключ		1	Шкант		21	Межсекционная стяжка		2

**Порядок сборки изделия:**

- Перед сборкой необходимо вскрыть все упаковки, проверить комплектность всех деталей и фурнитуры. В случае некомплектности к сборке не приступать! Обратитесь к продавцу.
- Приступаем к сборке центральной тумбы. Вворачиваем в крышу (9) дюбель эксцентрика. К боковинам (3) и (4) крепим направляющие при помощи шурупа 4 x 16 мм. К вязке (13) крепим боковины (4) и (5). Соединяем полученную конструкцию с боковинами тумбы (3).
- К конструкции полученной в результате сборки п.2 прикрепить крышу (8) при помощи еврошурупов 7 x 50 мм. Тумбу уложить лицевой стороной вниз, померить и выровнять диагональ, прибить ЛДВП (25) гвоздями 2 x 20 мм. К крыше (8) прикручиваем опоры (6 шт) шурупами 4 x 16 мм.
- Боковины ящика (35) крепим к вязкам (34) при помощи еврошурупов 7 x 50 мм. Измеряем диагонали ящиков и прибиваем ЛДВП с помощью гвоздей 2 x 20 мм. Вворачиваем в фасад ящика (30) дюбель эксцентрика, устанавливаем ручку и крепим ящик с помощью эксцентрик стяжки. Приворачиваем направляющие к ящикам с помощью шурупа 4 x 16 мм.
- Приступаем к сборке пенала. К боковинам (1) крепим крыши (6) и (7) с помощью евроинта 7 x 50 мм, предварительно скрепив между собой вязкой (12) при помощи эксцентрик стяжки. Собранный конструкцию уложить лицевой стороной вниз и прибить ЛДВП (23) гвоздями 2 x 20 мм. К крыше (6) прикручиваем опоры (4 шт) шурупами 4 x 16 мм.
- Приступаем к сборке левой секции гостиной. К боковинам (2) крепим крыши (10) и (11) с помощью евроинта 7 x 50 мм, предварительно скрепив между собой вязками (12) при помощи эксцентрик стяжки. Собранный конструкцию уложить лицевой стороной вниз и прибить ДВП (26, 27, 28). К крыше (11) прикручиваем опоры (4 шт) шурупами 4 x 16 мм.
- Устанавливаем собранные части гостиной по месту в комнате. Соединяем между собой задник (18) и вязки (16, 17), далее крепим собранную конструкцию к боковинам (1.2), (2.1) и к крыше (9). Предварительно выравнив между собой секции гостиной, сверлим в боковинах (2.1, 3.2) и (3.1, 1.2) отверстия d 5 мм и соединяем их межсекционной стяжкой.
- Устанавливаем на фасады (29, 31, 33) петли, навешиваем и регулируем их (рис. 1-3).
- Согласно взрыв-схемы устанавливаем на шканты планки (19-22), предварительно обработав отверстия клеем ПВА.
- Устанавливаем полкодержатели для полок в боковины, устанавливаем на них полки (14, 15).
- Устанавливаем ручки на фасады.

**Взрыв-схема гостиной "МИСТРАЛЬ":**



Этикетка на заднюю стенку (вырезать и приклеить)

**Набор корпусной мебели для гостиной "МИСТРАЛЬ"**



Дата изготовления: **Monday, May 15, 2023**  
Срок службы **10 лет.**  
Гарантийный срок эксплуатации **24 месяца.**  
Материал изделия: ЛДСП, ЛДВП, Стекло

ООО "Памир"  
440015, Россия, г. Пенза, ул. Байдукова, д. 65, к. 1  
Тел.: +7 (8412) 29-22-88; 30-58-83  
E-mail: pamirmebel@mail.ru

Соответствует ГОСТ 16371-2014  
Код ТН ВЭД ЕАЭС 9403 60 900  
ТР ТС 025/2012  
ЕАЭС № RU Д-РУ.АБ93.В.07630