

ОБЩИЕ ТЕХНИЧЕСКИЕ УКАЗАНИЯ ПО СБОРКЕ.

Внимание! Перед сборкой внимательно ознакомьтесь с данной инструкцией, проверьте комплектность деталей и фурнитуры по комплектовочной ведомости. Для сборки изделий рекомендуем воспользоваться помощью квалифицированных специалистов.

Во избежание повреждений поверхности мебели, рекомендуется проводить сборку на ровной поверхности, покрытой мягким подстилочным материалом. Перед началом сборки необходимо разложить детали из всех упаковок, проверить их соответствие по комплектовочной ведомости, и прикрепить фурнитуру, после чего приступить к сборке изделия. При сборке и установке крупногабаритных изделий желательна присутствие двух человек. Производитель оставляет за собой право вносить незначительные конструктивные изменения, не ухудшающие качество изделия и внешний вид без предварительного уведомления.

ГАРАНТИЙНЫЕ ОБЯЗАТЕЛЬСТВА.

1. Производитель гарантирует соответствие изделий требованиям ГОСТа 19917-2014, ГОСТа 16371-2014 при условии соблюдения правил транспортировки, хранения, сборки, эксплуатации.
2. Гарантийный срок эксплуатации мебели: для общественных помещений - 18 мес., бытовой - 24 мес. Гарантийный срок при розничной продаже через торговую сеть исчисляется со дня продажи мебели, но не более 30 мес. с даты её изготовления. Срок службы - 10 лет.
3. Производитель оставляет за собой право на замену фурнитуры и метизов, не влияющих на качество изделия и изменение конструкции.
4. При обнаружении брака или некомплектности обращаться к продавцу, указав информацию с этикетки изделия и дату продажи.

ПРАВИЛА УХОДА И ЭКСПЛУАТАЦИИ.

Для сохранения надлежащего внешнего вида и эксплуатационных свойств мебели в течении длительного срока необходимо соблюдать условия её хранения, правил эксплуатации и ухода.

1. Мебель рекомендуется эксплуатировать в сухих и тёплых помещениях с температурой воздуха не ниже +10 С и относительной влажностью воздуха 65...85%.
2. Во избежании потери товарного вида мебель и зеркала рекомендуется защищать от прямых солнечных лучей, не следует размещать мебель вблизи отопительных приборов, холодных и сырых стен.
3. В процессе эксплуатации мебели возможно ослабление крепёжной фурнитуры, в связи с чем необходимо периодически производить её подтяжку и регулировку.
4. При эксплуатации изделий, имеющих стеклянные фасады, полки и зеркала необходимо помнить, что их эксплуатация сопряжена с риском получения травм. При появления трещин в стекле, стеклопалке или зеркале, необходимо немедленно заменить стеклоизделие.
5. Не допускать попадания воды и технических жидкостей на поверхность мебели, не следует ставить на поверхность горячие предметы без теплоизоляционной прокладки.
6. Поверхность мебели и лицевую фурнитуру рекомендуется чистить влажной тканью или замшей с применением средств по уходу за мебелью с последующей протиркой насухо. Не использовать для чистки любые растворители, а так же средства, содержащие абразивные материалы.

СХЕМЫ РЕГУЛИРОВКИ ФАСАДА.

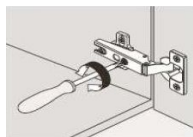


Рис. 1

Если фасад наклонён вправо или влево относительно боковины, необходимо выправить наклон фасада регулировочным винтом (рис.1)

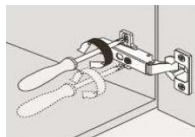


Рис. 2

Если фасад необходимо отрегулировать по высоте, необходимо ослабить винты ответной планки (рис.2) и сдвинуть фасад, а затем винты затянуть.

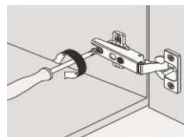


Рис. 3

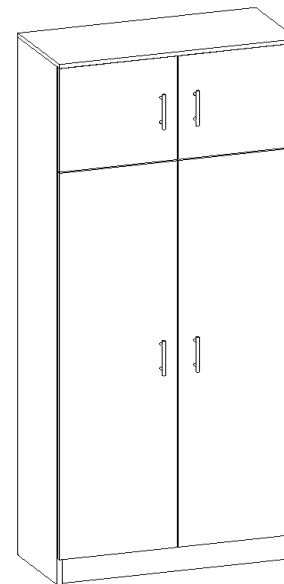
Если верхняя или верхняя часть фасада отстаёт от корпуса, необходимо ослабить регулировочный винт (рис.3) и сдвинуть фасад, а затем затянуть винт.

Инструкция по сборке и эксплуатации мебели



Доверяйте сборку профессионалам!
Для сборки изделий рекомендуем воспользоваться помощью квалифицированных специалистов.

Модуль на прихожей ПЛ-5



Габаритные размеры изделия, Ш x В x Г:
800 x 2016 x 350 мм

ООО "Памир"
Россия, 440058, г. Пенза, ул. Бийская, д. 27, корп. 2
Отдел продаж: +7 (8412) 30-46-80
E-mail: pamirmebel@mail.ru
Отдел сервиса: +7 (8412) 29-00-88
E-mail отдела сервиса: pamir.otk@mail.ru

С дополнительной информацией можно ознакомиться на сайте:
www.pamirmebel.ru

**Набор корпусной мебели для прихожей
Модуль ПЛ-5
Комплектовочная ведомость на детали:**

Наименование детали	Размер детали, мм	Кол-во, шт	№ по схеме
Боковина	2000 x 330	2	1
Крыша	800 x 350	1	2
Вязка	768 x 330	2	3
Цоколь	100 x 768	1	4
Полка	768 x 300	1	5
ЛДВП (задняя стенка)	1915 x 397	2	7
Фасад	377 x 397	2	8
Фасад	1517 x 397	2	9
Соединительный элемент	1864	1	-

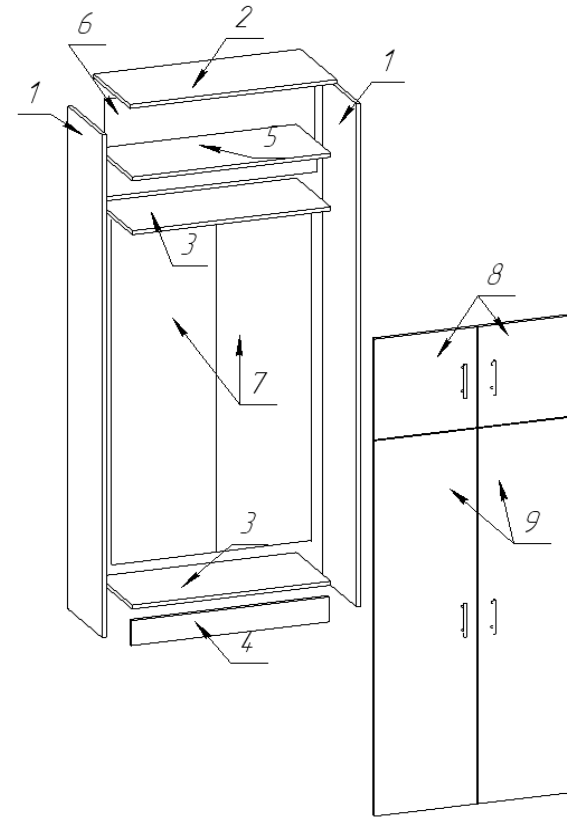
Комплектовочная ведомость на фурнитуру:

Наименование	Схема	Кол-во, шт	Наименование	Схема	Кол-во
Еврошуруп 7 x 50 мм		14	Шуруп 4 x 16 мм		44
Ключ		1	Заглушка для еврошурупа		10
Петля накладная		10	Ручка		4
Гвоздь 2 x 20 мм		50	Полкодержатель		4
Подпятник		4	Межсекционная стяжка		1
Штанга выдвижная 300 мм		1			

Порядок сборки изделия:

- Перед сборкой необходимо вскрыть все упаковки, проверить комплектность всех деталей и фурнитуры. В случае некомплектности к сборке не приступать! Обратитесь к продавцу.
- Прибиваем к опорной части боковин (1) подпятники с помощью гвоздей 2 x 20 мм.
- Боковины (1) соединяем между собой вязками (3), крышей (2) и цоколем (4) при помощи еврошурупов 7 x 50 мм.
- Собранную конструкцию следует уложить лицевой стороной вниз. Выравниваем диагонали изделия и закрепляем ДВП (6) и (7) при помощи гвоздей 2 x 20 мм и соединительного элемента. **Рекомендация:** гвозди рекомендуется забивать на расстоянии 10-15 см друг от друга.
- Устанавливаем шкаф на место его расположения в комнате.
- Устанавливаем петли на фасад (8) и (9) при помощи шурупа 4 x 16 мм. Навешиваем и регулируем фасад (рис. 1-3).
- Устанавливаем полку (5) в корпус шкафа на полкодержатели из комплекта фурнитуры.
- Устанавливаем ручку на фасад (8) и (9).
- Технологические отверстия еврошурупов закрываем заглушками.
- Устанавливаем выдвижную штангу к верхней вязке (3) при помощи шурупа 4 x 16 мм.
- При установке модуля ПЛ-5 с другими модулями прихожей серии "ПЛ" необходимо соединить их между собой межсекционной стяжкой, предварительно просверлив сквозное отверстие в скрепляемых деталях d 5 мм.

Взрыв-схема модуля ПЛ-5:



----- Этикетка на заднюю стенку (вырезать и приклеить) -----

Набор корпусной мебели для прихожей. Модуль ПЛ-5

	<p align="center">Дата изготовления: Monday, April 8, 2024</p> <p align="center">Срок службы 10 лет.</p> <p align="center">Гарантийный срок эксплуатации 24 месяцев.</p> <p align="center">Материал изделия: ЛДСП, ЛДВП</p>
	<p align="center">Соответствует ГОСТ 16371-2014</p> <p align="center">Код ТН ВЭД ЕАЭС 9403 60 900</p> <p align="center">ТР ТС 025/2012</p> <p align="center">ЕАЭС № RU Д-РУ.АБ93.В.07630</p>
<p align="center">ООО "Памир"</p> <p align="center">440058, Россия, г. Пенза, ул. Бийская, д. 27, к. 2</p> <p align="center">Тел.: +7 (8412) 30-46-80</p> <p align="center">E-mail: pamirmebel@mail.ru</p>	