

ОБЩИЕ ТЕХНИЧЕСКИЕ УКАЗАНИЯ ПО СБОРКЕ.

Внимание! Перед сборкой внимательно ознакомьтесь с данной инструкцией, проверьте комплектность деталей и фурнитуры по комплектовочной ведомости. Для сборки изделий рекомендуем воспользоваться помощью квалифицированных специалистов.

Во избежание повреждений поверхности мебели, рекомендуется проводить сборку на ровной поверхности, покрытой мягким подстилочным материалом. Перед началом сборки необходимо разложить детали из всех упаковок, проверить их соответствие по комплектовочной ведомости, и прикрепить фурнитуру, после чего приступить к сборке изделия. При сборке и установке крупногабаритных изделий желательна присутствие двух человек. Производитель оставляет за собой право вносить незначительные конструктивные изменения, не ухудшающие качество изделия и внешний вид без предварительного уведомления.

ГАРАНТИЙНЫЕ ОБЯЗАТЕЛЬСТВА.

1. Производитель гарантирует соответствие изделий требованиям ГОСТа 19917-2014, ГОСТа 16371-2014 при условии соблюдения правил транспортировки, хранения, сборки, эксплуатации.
2. Гарантийный срок эксплуатации мебели: для общественных помещений - 18 мес., бытовой - 24 мес. Гарантийный срок при розничной продаже через торговую сеть исчисляется со дня продажи мебели, но не более 30 мес. с даты её изготовления. Срок службы - 10 лет.
3. Производитель оставляет за собой право на замену фурнитуры и метизов, не влияющих на качество изделия и изменение конструкции.
4. При обнаружении брака или некомплектности обращаться к продавцу, указав информацию с этикетки изделия и дату продажи.

ПРАВИЛА УХОДА И ЭКСПЛУАТАЦИИ.

Для сохранения надлежащего внешнего вида и эксплуатационных свойств мебели в течении длительного срока необходимо соблюдать условия её хранения, правил эксплуатации и ухода.

1. Мебель рекомендуется эксплуатировать в сухих и тёплых помещениях с температурой воздуха не ниже +10 С и относительной влажностью воздуха 65...85%.
2. Во избежании потери товарного вида мебель и зеркала рекомендуется защищать от прямых солнечных лучей, не следует размещать мебель вблизи отопительных приборов, холодных и сырых стен.
3. В процессе эксплуатации мебели возможно ослабление крепёжной фурнитуры, в связи с чем необходимо периодически производить её подтяжку и регулировку.
4. При эксплуатации изделий, имеющих стеклянные фасады, полки и зеркала необходимо помнить, что их эксплуатация сопряжена с риском получения травм. При появления трещин в стекле, стеклопалке или зеркале, необходимо немедленно заменить стеклоизделие.
5. Не допускать попадания воды и технических жидкостей на поверхность мебели, не следует ставить на поверхность горячие предметы без теплоизоляционной прокладки.
6. Поверхность мебели и лицевую фурнитуру рекомендуется чистить влажной тканью или замшей с применением средств по уходу за мебелью с последующей протиркой насухо. Не использовать для чистки любые растворители, а так же средства, содержащие абразивные материалы.

СХЕМЫ УСТАНОВКИ ФАСАДОВ НА ПРИХОЖУЮ-КУПЕ.

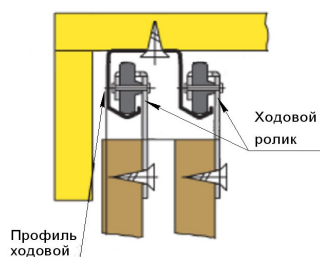


Рис. 1
Верхнее крепление створки

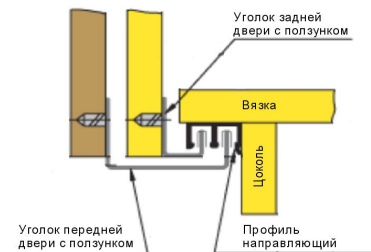


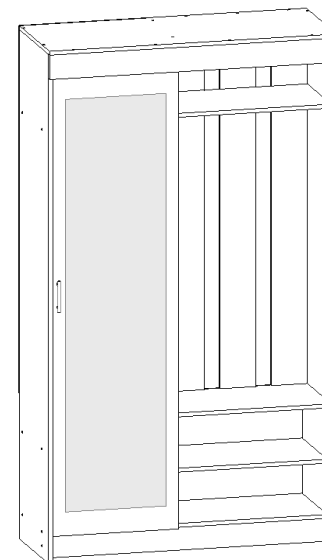
Рис. 2
Нижнее крепление створки

Инструкция по сборке и эксплуатации мебели



Доверяйте сборку профессионалам!
Для сборки изделий рекомендуем воспользоваться помощью квалифицированных специалистов.

Набор мебели для прихожей "ПВ-5"



Габаритные размеры изделия, Ш x В x Г:
1116 x 2100 x 445 мм

ООО "Памир"
Россия, 440015, г. Пенза, ул. Байдукова, д. 65, корп. 1
Отдел продаж: +7 (8412) 29-22-88; 30-58-83
E-mail: pamirmebel@mail.ru
Отдел сервиса: +7 (8412) 29-00-88
E-mail отдела сервиса: pamir.otk@mail.ru

С дополнительной информацией можно ознакомиться на сайте:
www.pamirmebel.ru

Набор корпусной мебели для прихожей "ПВ-5"
Комплектовочная ведомость на детали и фурнитуру:

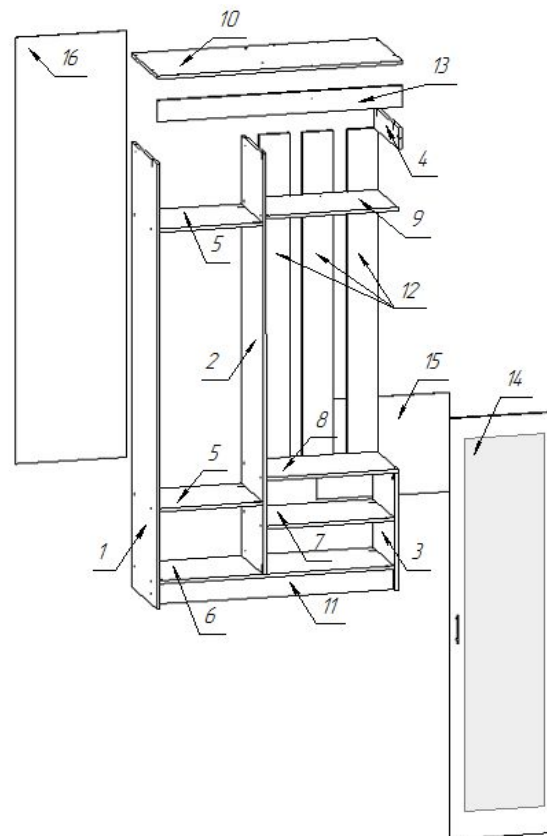
Наименование детали	Размер детали, мм	Кол-во, шт	№ по схеме
Боковина	2084 x 426	1	1
Боковина	1968 x 362	1	2
Боковина	552 x 362	1	3
Боковина	100 x 410	1	4
Вязка	484 x 362	2	5
Вязка	1084 x 362	1	6
Вязка	584 x 362	1	7
Крыша	600 x 362	1	8
Вязка	600 x 346	1	9
Крыша	1116 x 442	1	10
Цоколь	1084 x 100	1	11
Панель	1516 x 140	3	12
Планка	1116 x 100	1	13
Фасад	1968 x 500	1	14
ЛДВП (задняя стенка)	605 x 465	1	15
ЛДВП (задняя стенка)	1995 x 505	1	16

Наименование	Схема	Кол-во, шт	Наименование	Схема	Кол-во
Еврошуруп 7 x 50 мм		42	Шуруп 4 x 16 мм		30
Ключ		1	Заглушка для еврошурупа		15
Гвоздь 2 x 20 мм		50	Ручка		1
Подпятник		4	Ходовой ролик		2
Соединительная шайба		5	Уголок заднего фасада		2
Крючок двухрожковый		3	Эксцентриковая стяжка		3
Штанга выдвижная 300 мм		1	Дюбель эксцентрика		3

- Перед сборкой необходимо вскрыть все упаковки, проверить комплектность всех деталей и фурнитуры. В случае некомплектности к сборке не приступать! Обратитесь к продавцу.
- Прибиваем к опорной части боковин (1) и (3) подпятники с помощью гвоздей 2 x 20 мм.
- Внимание!** Ходовой профиль на крыше (10) и направляющий профиль на вязке (6) дополнительно закрепить при помощи шурупа 4 x 16 мм.
- Боковины (1), (2) и (3) соединяем между собой вязками (5), (6) и (7), крышей (10), цоколем (11) при помощи еврошурупов 7 x 50 мм.
- В крышу (8) вворачиваем дюбель эксцентрика, крепим с планками (12) и вязкой (9). Собранный часть соединяем с конструкцией, полученной в результате сборки п. 4.
- Собранную конструкцию следует уложить лицевой стороной вниз. Выравниваем диагонали изделия и закрепляем ЛДВП (15) и (16) при помощи гвоздей 2 x 20 мм и соединительного бруса. **Рекомендация:** гвозди рекомендуется забивать на расстоянии 10-15 см друг от друга.
- Устанавливаем прихожую на место его расположения в комнате.
- Устанавливаем ходовые ролики на верхнюю часть фасадов по разметке при помощи шурупа 4 x 16 мм.
- Устанавливаем уголок заднего фасада в нижней его части по разметке при помощи шурупа 4 x 16 мм.
- Навешиваем и регулируем фасад (рис. 1-2).
- Крепим планки (4) и (13) к крыше (10) при помощи еврошурупа 7 x 50 мм.
- Устанавливаем ручку на фасад (14).

- Под вязкой (5) устанавливаем штангу выдвижную при помощи шурупов 4 x 16 мм.
- Технологические отверстия еврошурупов закрываем заглушками.

Взрыв-схема прихожей "ПВ-5":



----- Этикетка на заднюю стенку (вырезать и приклеить) -----

Набор корпусной мебели для прихожей "ПВ-5"

	<p align="right">Дата изготовления: Monday, February 7, 2022</p> <p align="center">Срок службы 10 лет. Гарантийный срок эксплуатации 24 месяцев.</p> <p align="right">Материал изделия: ЛДСП, ЛДВП, Зеркало</p>
	<p align="center">ООО "Памир" 440015, Россия, г. Пенза, ул. Байдукова, д. 65, к. 1 Тел.: +7 (8412) 29-22-88; 30-58-83 E-mail: pamirmebel@mail.ru</p>