

ГАРАНТИЙНЫЕ ОБЯЗАТЕЛЬСТВА

1. Изготовитель гарантирует соответствие мебели требованиям ГОСТа 16371-2014 при соблюдении условий транспортировки, хранения, сборки (для мебели, поставляемой в разобранном виде), эксплуатации.
2. Гарантийный срок эксплуатации мебели: для общественных помещений - 18 мес., бытовой - 24 мес. Гарантийный срок при розничной продаже через торговую сеть исчисляется со дня продажи мебели, при внерозничном распределении - со дня получения её потребителем.
3. Согласно постановлению правительства Российской Федерации от 16 июня 1997 г. №720 мебель относится к товарам длительного пользования. В связи с этим по истечении срока службы (10 лет) потребитель должен обратиться в специализированную организацию по ремонту мебели с целью оценки дальнейшей пригодности мебели к безопасной эксплуатации и определению возможного дальнейшего срока службы.
4. Предприятие оставляет за собой право на замену фурнитуры и метизов, не влияющих на изменение конструкции и качества изделия.
5. При обнаружении брака или некомплектности обращаться к продавцу указав номер ОТК и дату изготовления.

ПРАВИЛА УХОДА И ЭКСПЛУАТАЦИИ

Для сохранения эксплуатационных и эстетических качеств мебели в течении длительного срока необходимо соблюдать условия её хранения, правил эксплуатации и ухода.

1. Мебель рекомендуется эксплуатировать в проветриваемом, сухом помещении с температурой воздуха не ниже +10 С и относительной влажностью воздуха 65+/-15%.
2. При эксплуатации изделий, имеющих стеклянные створки, полки и зеркала необходимо помнить, что эксплуатация стеклоизделий и зеркал с трещиной сопряжено с риском получения травмы. При появлении трещин надо немедленно заменить стеклоизделие.
3. В процессе эксплуатации мебели возможно ослабление крепёжной фурнитуры - необходимо периодически подтягивать их.
4. Во избежание потери товарного вида мебель и зеркала рекомендуется защищать от прямых солнечных лучей (может привести к изменению цвета), не должна размещаться вблизи отопительных приборов, сырых и холодных стен.
5. Не допускать попадания воды и технических жидкостей на поверхность мебели, не следует ставить на поверхность горячие предметы без теплоизоляционной прокладки.
6. Беречь поверхность мебели от механических повреждений.
7. Поверхность мебели можно чистить влажной тканью с применением средств по уходу за мебелью с последующей протиркой насухо. Нельзя применять эфир, ацетон, бензин и др. растворители.

----- этикетка на заднюю стенку (вырезать и приклеить) -----

Письменно-компьютерный стол ПКС-9. Тумба выкатная 400x635x440 (ШxВxГ)



Дата изготовления: _____ 2021 г.

Срок службы 10 лет.

Гарантийный срок эксплуатации - 24 мес.

Материал изделия: ЛДСП, ЛДВП

ООО «Памир»

440015, Россия, г. Пенза, ул. Байдукова, д.65, к.1
Тел.: +7 (8412) 29-22-88; 30-58-83
E-mail: pamirmebel@mail.ru

Соответствует ГОСТ 16371-2014

Код ТН ВЭД ЕАЭС 9403 60 100
ТР ТС 025/2012

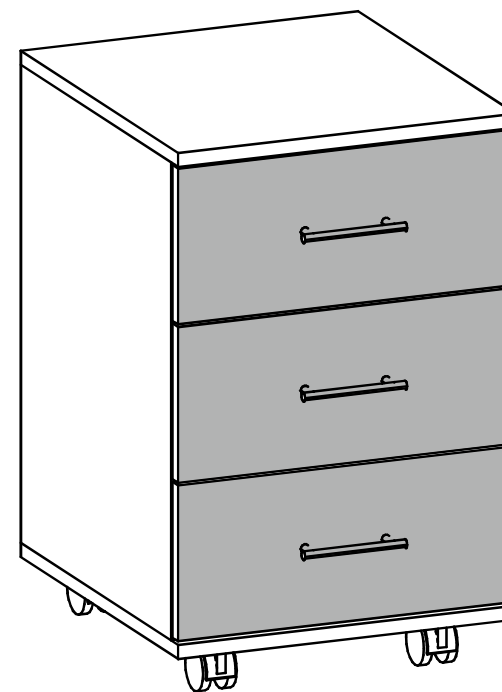
ЕАЭС № RU Д-РУ.НА75.В.00767/20



**Отдел продаж: +7(8412) 29-22-88
+7(8412) 30-58-83
+7(8412) 30-46-80**

**Отдел сервиса: +7(8412) 29-00-88
e-mail: pamirmebel@mail.ru
www.pamirmebel.ru**

Письменно-компьютерный стол ПКС-9 Тумба выкатная 400x635x440 (ШxВxГ)



**Инструкция
по сборке и эксплуатации мебели**

ОБЩИЕ ТЕХНИЧЕСКИЕ УКАЗАНИЯ ПО СБОРКЕ

Перед сборкой внимательно ознакомьтесь с данной инструкцией, проверьте комплектность деталей и фурнитуры. Для сборки элементов желательно воспользоваться помощью квалифицированных специалистов.

Работы проводите на жёсткой ровной поверхности. Во избежание появления царапин, укройте её мягким подстилочным материалом, в качестве которого можно использовать упаковку.

Для работы вам понадобится евроключ (имеется в комплекте), крестовая отвёртка, шуруповёрт или дрель (с регулировкой скорости вращения), молоток, сверло по дереву диам. 5 мм.

После сборки корпуса, прежде чем закрепить задние стенки из ЛДВП, необходимо измерить диагонали короба и, в случае расхождения, следует их выровнять, для того, чтобы в дальнейшем не нарушить геометрию изделия.

ПКС-9 Тумба выкатная 400x635x440 (ШхВхГ)

Комплектация фурнитурой

Обозначение	Наименование	Кол-во	Ед.изм.
	Опора колесная	4	шт.
	Заглушка евровинта	12	шт.
	Заглушка эксцентрика	6	шт.
	Евроключ	1	шт.
	Евровинт	16	шт.
	Направляющая шарик. ПВ 400 мм	3	компл.
	Ручка 96 мм	3	шт.
	Шуруп 4x16 мм	56	шт.
	Гвоздь 2x20 мм	60	шт.
	Стяжка эксцентриковая	10	шт.

Детализировка ПКС-9 Тумба выкатная 400x635x440 (ШхВхГ)

Поз.	Наименование	Длина	Ширина	Кол-во	Квадратура	Примечание
Корпус ЛДСП						
1, 1a	Боковина лев., прав.	543	420	2	0,46	
2	Крышка	400	440	2	0,35	
3, 3a	Бок ящика лев., прав.	120	400	6	0,29	
4	Вязка ящика	120	310	6	0,22	
Итого:					1,32	
Фасад ЛДСП						
5	Фасад ящика	176	396	3	0,21	
Итого:					0,21	
ЛДВП						
6	Задняя стенка ЛДВП	570	396	1	0,23	
7	ЛДВП ящика	340	396	3	0,40	
Итого:					0,63	

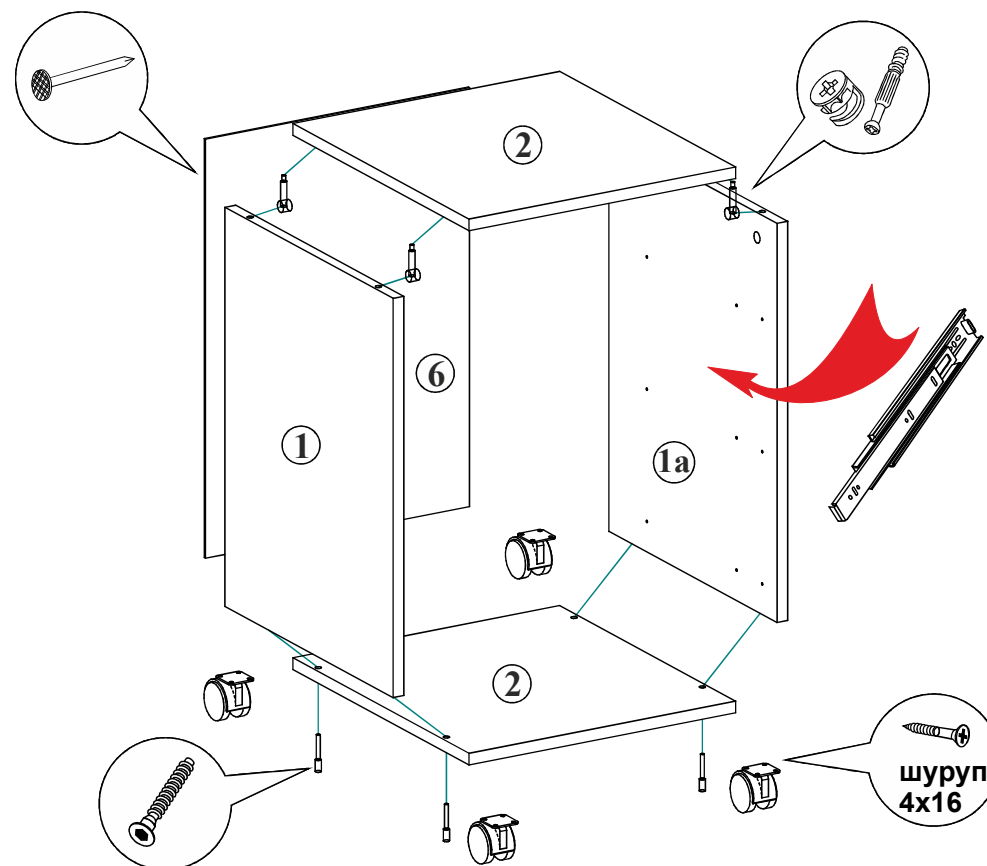


Рис.1 Установка евровинта

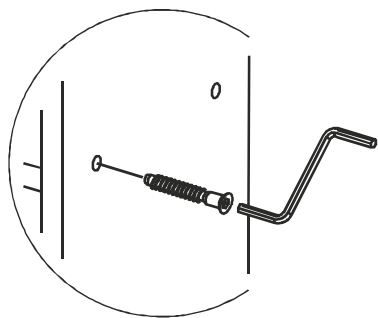


Рис.2 Установка штока эксцентрика

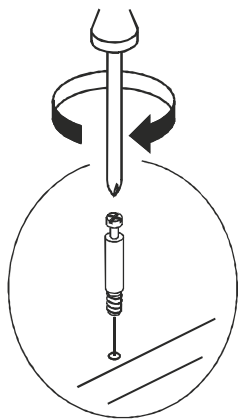


Рис.3 Установка и фиксация стяжки эксцентрика

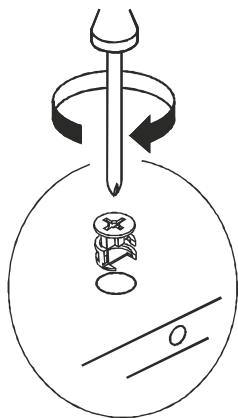
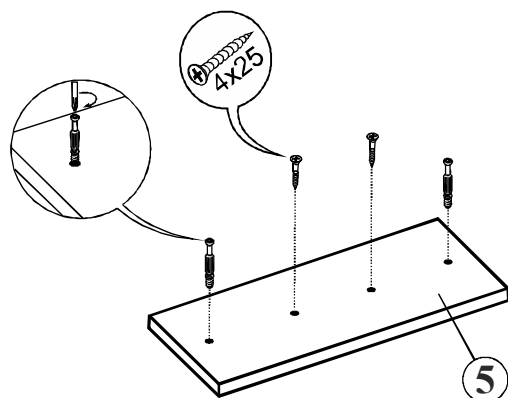
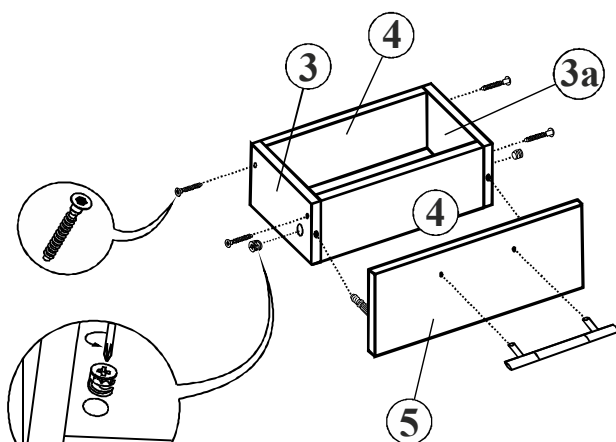


Рис.4 Порядок сборки выдвижного ящика

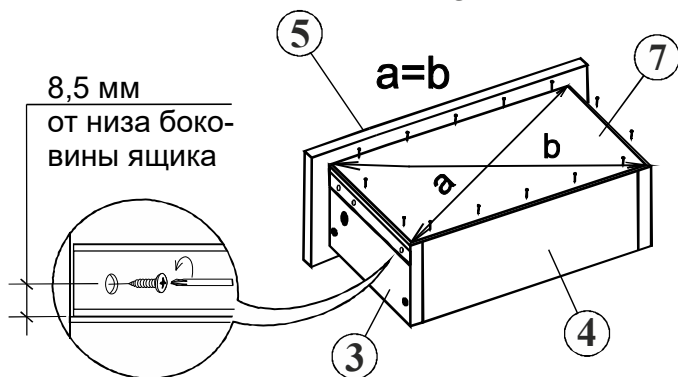
ШАГ 1



ШАГ 2

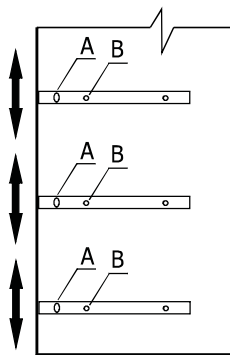
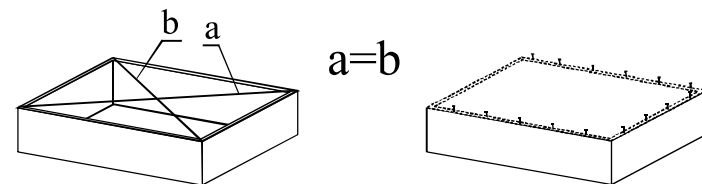


ШАГ 3



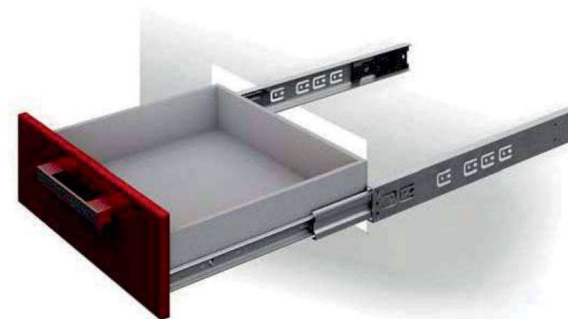
Для правильного открывания ящиков, необходимо выровнять диагонали каркаса ящика (Рис.5) и только потом прибить ЛДВП не нарушая диагонали.

Рис.5



Регулировка направляющих по высоте: отверстие в точке А позволяет подогнать направляющую по высте. Затем необходимо закрепить положение направляющей в точке В, при помощи шурупа 4x16.

Установка выдвижного ящика



В мебельном наборе могут быть конструктивные изменения, не указанные в данной инструкции и не ухудшающие качество изделия.

