

ОБЩИЕ ТЕХНИЧЕСКИЕ УКАЗАНИЯ ПО СБОРКЕ.

Внимание! Перед сборкой внимательно ознакомьтесь с данной инструкцией, проверьте комплектность деталей и фурнитуры по комплектовочной ведомости. Для сборки изделий рекомендуем воспользоваться помощью квалифицированных специалистов.

Во избежание повреждений поверхности мебели, рекомендуется проводить сборку на ровной поверхности, покрытой мягким подстилочным материалом. Перед началом сборки необходимо разложить детали из всех упаковок, проверить их соответствие по комплектовочной ведомости, и прикрепить фурнитуру, после чего приступить к сборке изделия. При сборке и установке крупногабаритных изделий желательна присутствие двух человек. Производитель оставляет за собой право вносить незначительные конструктивные изменения, не ухудшающие качество изделия и внешний вид без предварительного уведомления.

ГАРАНТИЙНЫЕ ОБЯЗАТЕЛЬСТВА.

1. Производитель гарантирует соответствие изделий требованиям ГОСТа 19917-2014, ГОСТа 16371-2014 при условии соблюдения правил транспортировки, хранения, сборки, эксплуатации.
2. Гарантийный срок эксплуатации мебели: для общественных помещений - 18 мес., бытовой - 24 мес. Гарантийный срок при розничной продаже через торговую сеть исчисляется со дня продажи мебели, но не более 30 мес. с даты её изготовления. Срок службы - 10 лет.
3. Производитель оставляет за собой право на замену фурнитуры и метизов, не влияющих на качество изделия и изменение конструкции.
4. При обнаружении брака или некомплектности обращаться к продавцу, указав информацию с этикетки изделия и дату продажи.

ПРАВИЛА УХОДА И ЭКСПЛУАТАЦИИ.

Для сохранения надлежащего внешнего вида и эксплуатационных свойств мебели в течении длительного срока необходимо соблюдать условия её хранения, правил эксплуатации и ухода.

1. Мебель рекомендуется эксплуатировать в сухих и тёплых помещениях с температурой воздуха не ниже +10 С и относительной влажностью воздуха 65...85%.
2. Во избежании потери товарного вида мебель и зеркала рекомендуется защищать от прямых солнечных лучей, не следует размещать мебель вблизи отопительных приборов, холодных и сырых стен.
3. В процессе эксплуатации мебели возможно ослабление крепёжной фурнитуры, в связи с чем необходимо периодически производить её подтяжку и регулировку.
4. При эксплуатации изделий, имеющих стеклянные фасады, полки и зеркала необходимо помнить, что их эксплуатация сопряжена с риском получения травм. При появления трещин в стекле, стеклопалке или зеркале, необходимо немедленно заменить стеклоизделие.
5. Не допускать попадания воды и технических жидкостей на поверхность мебели, не следует ставить на поверхность горячие предметы без теплоизоляционной прокладки.
6. Поверхность мебели и лицевую фурнитуру рекомендуется чистить влажной тканью или замшей с применением средств по уходу за мебелью с последующей протиркой насухо. Не использовать для чистки любые растворители, а так же средства, содержащие абразивные материалы.

СХЕМЫ РЕГУЛИРОВКИ ФАСАДА.

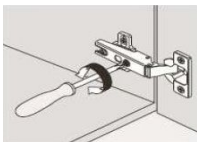


Рис. 1

Если фасад наклонён вправо или влево относительно боковины, необходимо выправить наклон фасада регулировочным винтом (рис.1)

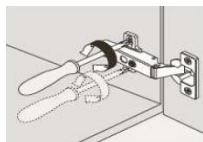


Рис. 2

Если фасад необходимо отрегулировать по высоте, необходимо ослабить винты ответной планки (рис.2) и сдвинуть фасад, а затем винты затянуть.

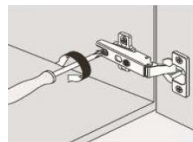


Рис. 3

Если верхняя или нижняя часть фасада отстаёт от корпуса, необходимо ослабить регулировочный винт (рис.3) и сдвинуть фасад, а затем затянуть винт.

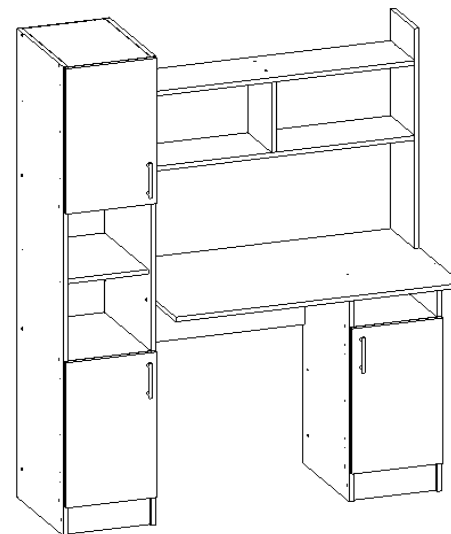
Инструкция по сборке и эксплуатации мебели



Доверяйте сборку профессионалам!

Для сборки изделий рекомендуем воспользоваться помощью квалифицированных специалистов.

Письменно-компьютерный стол ПКС-6



Габаритные размеры изделия, Ш x В x Г:
1230 x 1600 x 570 мм

Габаритные размеры рабочей зоны стола, Ш x Г:
930 x 570 мм

ООО "Памир"

Россия, 440015, г. Пенза, ул. Байдукова, д. 65, корп. 1

Отдел продаж: +7 (8412) 29-22-88; 30-58-83

E-mail: pamirmebel@mail.ru

Отдел сервиса: +7 (8412) 29-00-88

E-mail отдела сервиса: pamir.otk@mail.ru

С дополнительной информацией можно ознакомиться на сайте:

www.pamirmebel.ru



**Набор корпусной мебели
Письменно-компьютерный стол ПКС-6
Комплектовочная ведомость на детали:**

Наименование детали	Размер детали, мм	Кол-во, шт	№ по схеме
Боковина	1600 x 398	2	1
Боковина	750 x 398	2	2
Вязка	268 x 398	6	3
Полка	268 x 378	4	4
ЛДВП (задняя стенка)	1495 x 295	1	5
ЛДВП (задняя стенка)	660 x 295	1	6
Вязка	914 x 206	2	7
Боковина	240 x 206	1	8
Боковина	750 x 206	1	9
Тяга	630 x 270	1	10
Крыша	930 x 570	1	11
Фасад	496 x 296	3	12
Цоколь	100 x 268	2	13

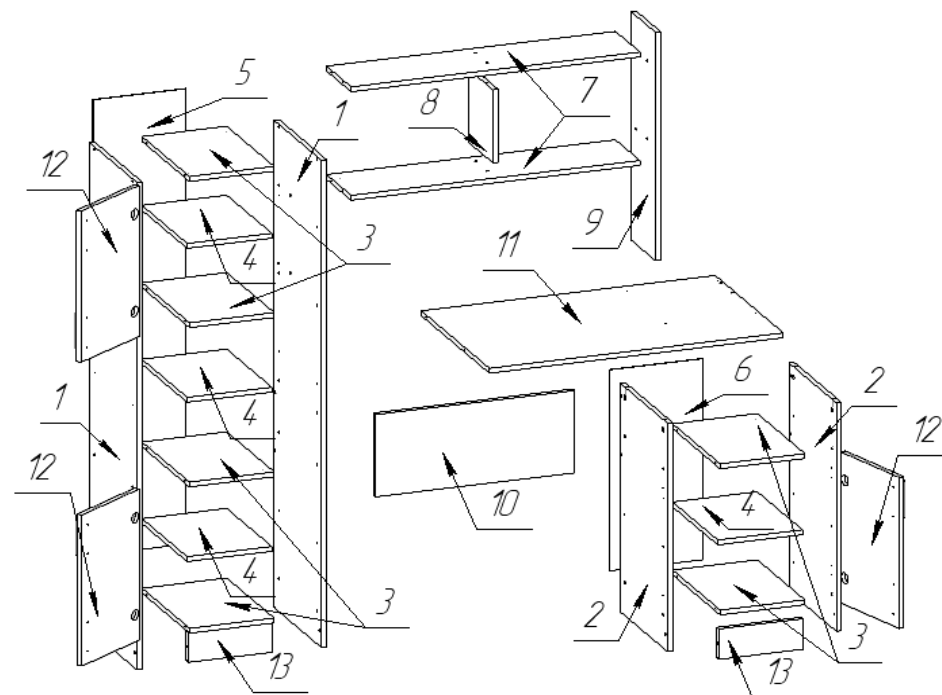
Комплектовочная ведомость на фурнитуру:

Наименование	Схема	Кол-во, шт	Наименование	Схема	Кол-во
Еврошуруп 7 x 50 мм		50	Шуруп 4 x 16 мм		24
Ключ		1	Заглушка для еврошурупа		40
Петля накладная		6	Ручка		3
Гвоздь 2 x 20 мм		50	Полкодержатель		16
Подпятник		8	Дюбель эксцентрика		4
			Эксцентриковая стяжка		4

Порядок сборки изделия:

- Перед сборкой необходимо вскрыть все упаковки, проверить комплектность всех деталей и фурнитуры. В случае некомплектности к сборке не приступать! Обратитесь к продавцу.
- Прибиваем к опорной части боковин (1, 2) подпятники с помощью гвоздей 2 x 20 мм.
- Боковины (1) соединяем между собой вязками (3) и цоколем (13) при помощи еврошурупов 7 x 50 мм. Собранный конструкцию укладываем лицевой стороной вниз, выравниваем диагонали и прибиваем ДВП (5) гвоздями 2 x 20 мм.
- В крышу (11) вворачиваем дюбель эксцентрика и крепим боковину (9) еврошурупом 7 x 50 мм.
- К левой боковине (2) крепим тягу (10) при помощи еврошурупов 7 x 50 мм. Боковины (2) соединяем между собой вязками (3) и цоколем (13).
- Соединяем между собой конструкции, собранные в п. 4 и п. 5 при помощи эксцентриковой стяжки. Прибиваем ДВП (6) гвоздями 2 x 20 мм.
- Соединяем между собой конструкции, собранные в п. 3 и п. 6 при еврошурупа 7 x 50 мм.
- Вязки (7) соединяем между собой боковиной (8) при помощи еврошурупов 7 x 50 мм. Собранный конструкцию крепим еврошурупами к боковинам (1) и (9).
- Устанавливаем петли на фасады (12) шурупами 4 x 16 мм. Навешиваем и регулируем фасад (рис. 1-3).
- Устанавливаем ручку на фасады (12).
- Технологические отверстия еврошурупов закрываем заглушками.

Взрыв-схема письменно-компьютерного стола ПКС-6:



----- Этикетка на заднюю стенку (вырезать и приклеить) -----

Набор корпусной мебели. Письменно-компьютерный стол ПКС-6

  ПАМИПИ ВАШ МЕБЕЛЬНЫЙ ФОРМАТ	Дата изготовления: Thursday, April 27, 2023 Срок службы 10 лет. Гарантийный срок эксплуатации 24 месяцев. Материал изделия: ЛДСП, ЛДВП
	Соответствует ГОСТ 16371-2014 Код ТН ВЭД ЕАЭС 9403 60 900 ТР ТС 025/2012 ЕАЭС № RU Д-РУ.АВ93.В.07630
ООО "Памир" 440015, Россия, г. Пенза, ул. Байдукова, д. 65, к. 1 Тел.: +7 (8412) 29-22-88; 30-58-83 E-mail: pamirmebel@mail.ru	