

### ОБЩИЕ ТЕХНИЧЕСКИЕ УКАЗАНИЯ ПО СБОРКЕ.

**Внимание!** Перед сборкой внимательно ознакомьтесь с данной инструкцией, проверьте комплектность деталей и фурнитуры по комплекточной ведомости. Для сборки изделий рекомендуем воспользоваться помощью квалифицированных специалистов.

Во избежание повреждений поверхности мебели, рекомендуется проводить сборку на ровной поверхности, покрытой мягким подстилочным материалом. Перед началом сборки необходимо разложить детали из всех упаковок, проверить их соответствие по комплекточной ведомости, и прикрепить фурнитуру, после чего приступить к сборке изделия. При сборке и установке крупногабаритных изделий желательно присутствие двух человек. Производитель оставляет за собой право вносить незначительные конструктивные изменения, не ухудшающие качество изделия и внешний вид без предварительного уведомления.

### ГАРАНТИЙНЫЕ ОБЯЗАТЕЛЬСТВА.

1. Производитель гарантирует соответствие изделий требованиям ГОСТа 19917-2014, ГОСТа 16371-2014 при условии соблюдения правил транспортировки, хранения, сборки, эксплуатации.
2. Гарантийный срок эксплуатации мебели: для общественных помещений - 18 мес., бытовой - 24 мес. Гарантийный срок при розничной продаже через торговую сеть исчисляется со дня продажи мебели, но не более 30 мес. с даты её изготовления. Срок службы - 10 лет.
3. Производитель оставляет за собой право на замену фурнитуры и метизов, не влияющих на качество изделия и изменение конструкции.
4. При обнаружении брака или некомплектности обращаться к продавцу, указав информацию с этикетки изделия и дату продажи.

### ПРАВИЛА УХОДА И ЭКСПЛУАТАЦИИ.

Для сохранения надлежащего внешнего вида и эксплуатационных свойств мебели в течении длительного срока необходимо соблюдать условия её хранения, правил эксплуатации и ухода.

1. Мебель рекомендуется эксплуатировать в сухих и тёплых помещениях с температурой воздуха не ниже +10 С и относительной влажностью воздуха 65...85%.
2. Во избежании потери товарного вида мебель и зеркала рекомендуется защищать от прямых солнечных лучей, не следует размещать мебель вблизи отопительных приборов, холодных и сырых стен.
3. В процессе эксплуатации мебели возможно ослабление крепёжной фурнитуры, в связи с чем необходимо периодически производить её подтяжку и регулировку.
4. При эксплуатации изделий, имеющих стеклянные фасады, полки и зеркала необходимо помнить, что их эксплуатация сопряжена с риском получения травм. При появления трещин в стекле, стеклопалке или зеркале, необходимо немедленно заменить стеклоизделие.
5. Не допускать попадания воды и технических жидкостей на поверхность мебели, не следует ставить на поверхность горячие предметы без теплоизоляционной прокладки.
6. Поверхность мебели и лицевую фурнитуру рекомендуется чистить влажной тканью или замшей с применением средств по уходу за мебелью с последующей протиркой насухо. Не использовать для чистки любые растворители, а так же средства, содержащие абразивные материалы.

Схема крепления «Бабочка»

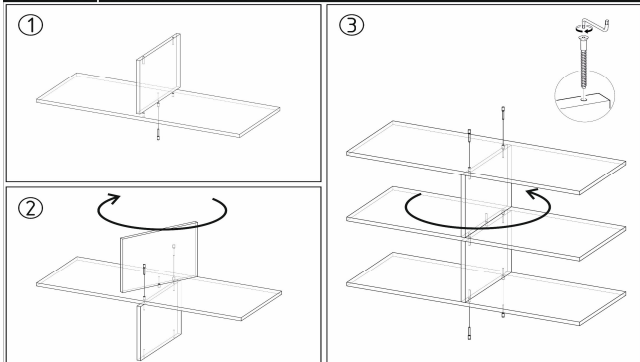


Рис. 1

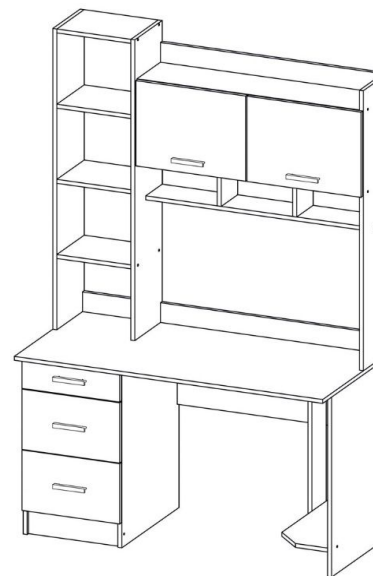
### Инструкция по сборке и эксплуатации мебели



**Доверяйте сборку профессионалам!**

Для сборки изделий рекомендуем воспользоваться помощью квалифицированных специалистов.

### Письменно-компьютерный стол ПКС-5



Габаритные размеры изделия, Ш x В x Г:  
1250 x 1968 x 600 мм

Габаритные размеры рабочей зоны стола, Ш x Г:  
902 x 600 мм

ООО "Памир"

Россия, 440015, г. Пенза, ул. Байдукова, д. 65, корп. 1

Отдел продаж: +7 (8412) 29-22-88; 30-58-83

E-mail: pamirmebel@mail.ru

Отдел сервиса: +7 (8412) 29-00-88

E-mail отдела сервиса: pamir.otk@mail.ru

С дополнительной информацией можно ознакомиться на сайте:

[www.pamirmebel.ru](http://www.pamirmebel.ru)

**Набор корпусной мебели  
Письменно-компьютерный стол ПКС-5  
Комплектовочная ведомость на детали и фурнитуру:**

Наименование детали	Размер детали, мм	Кол-во, шт	№ по схеме
Боковина	1220 x 250	2	1.1, 1.2
Боковина	1136 x 230	1	2
Боковина	730 x 520	3	3, 4, 6
Боковина	730 x 130	1	5
Столешница	1250 x 600	1	7
Вязка	300 x 250	2	8
Вязка	902 x 230	2	9, 10
Вязка	902 x 150	1	11
Боковина	150 x 150	2	12
Полка	300 x 250	2	13
Вязка	520 x 230	1	14
Планка	100 x 368	1	15
Цоколь	100 x 368	1	16
Планка	902 x 80	1	17
Фасад	130 x 396	1	18
Фасад	245 x 396	2	19
Фасад	346 x 456	2	20
ЛДВП (задняя стенка)	1218 x 329	1	21
ЛДВП (задняя стенка)	915 x 513	1	22
ЛДВП (задняя стенка)	642 x 397	1	23
Тяга	300 x 80	1	24
Тяга	902 x 80	1	25
Вязка	834 x 306	1	26
Боковина ящика	90 x 500	2	27
Вязка ящика	90 x 311	2	28
Боковина ящика	180 x 500	4	29
Вязка ящика	180 x 311	4	30
ДВП (дно ящика)	340 x 397	3	31

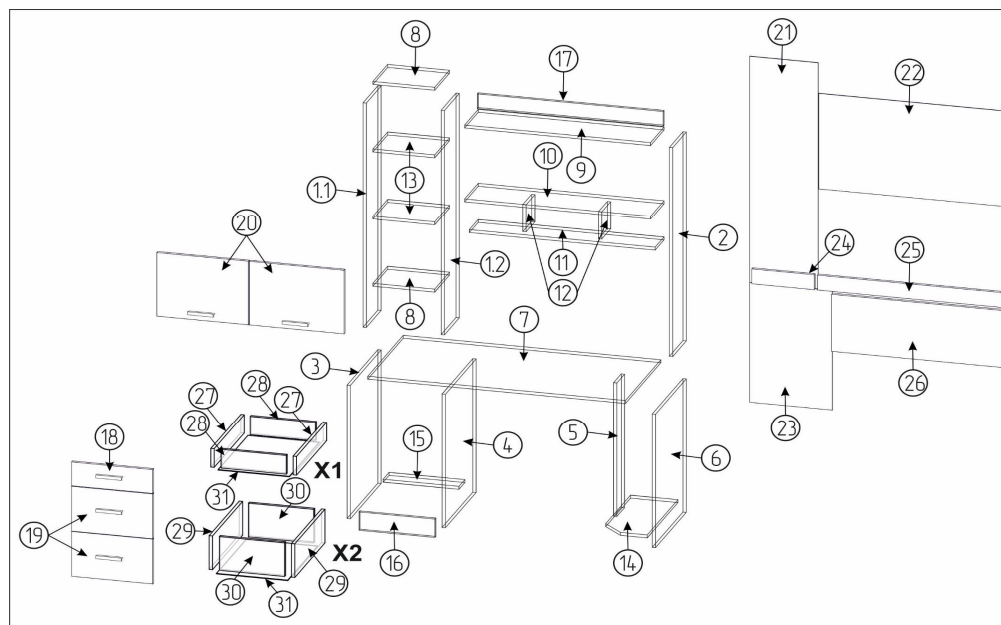
Наименование	Схема	Кол-во, шт	Наименование	Схема	Кол-во
Еврошуруп 7 x 50 мм		74	Шуруп 4 x 16 мм		40
Ключ		1	Шуруп 4 x 25 мм		6
Направляющие 500 мм		3	Петля накладная		4
Гвоздь 2 x 20 мм		100	Эксцентриковая стяжка		13
Подпятник		8	Дюбель эксцентрика		13
Ручка С-17		5	Соединительная шайба		10
Полкодержатель		8	Заглушка еврошурупа		60
Кронштейн газовый		2	Заглушка эксцентрика		6

**Порядок сборки изделия:**

- Перед сборкой необходимо вскрыть все упаковки, проверить комплектность всех деталей и фурнитуры. В случае некомплектности к сборке не приступать! Обратитесь к продавцу.
- Прибиваем к опорной части боковин (3, 4, 5, 6) подпятники с помощью гвоздей 2 x 20 мм, приворачиваем направляющие на боковины (3) и (4) шурупами 4 x 16 мм. Боковины (3) и (4) крепим между собой планкой (15) и цоколем (16). Боковины (5) и (6) крепим между собой вязкой (14).
- В столешницу (7) вворачиваем дюбель эксцентрика.

- Собираем пенал, соединив между собой боковины (1) с вязками (8). Собранный каркас пенала и боковину (2) крепим к столешнице (7) еврошурупами 7 x 50 мм.
- К конструкции, собранной в п. 2 крепим конструкцию, собранную в п. 4 с помощью эксцентриковой стяжки.
- Вязки (10) и (11) соединяем между собой боковинами (12) с помощью еврошурупа 7 x 50 мм.
- Конструкцию, собранную в п. 6 крепим к боковинам (1.2) и (2) еврошурупами 7 x 50 мм.
- Вязки (9) и (17) скрепляем между собой, полученную конструкцию устанавливаем на боковины (1.2) и (2).
- Крепим планку (24) и (25) к боковинам (1) и (2) методом крепления "бабочка", как показано на рис. 1.
- Укладываем собранный каркас стола лицевой стороной вниз, выравниваем диагонали изделия, и прибиваем ДВП (21-23) и (26) с помощью гвоздей 2 x 20 мм.
- Устанавливаем петли на фасады (20). Навешиваем и регулируем фасад, крепим ручки газовые кронштейны.
- При помощи еврошурупов 7 x 50 мм крепим боковины ящика (27) и (29) к вязкам (28) и (30) соответственно.
- Устанавливаем ручки на фасады (18-19), эксцентриковой стяжкой крепим к ним ящики. Измеряем диагональ ящиков и прибиваем ДВП с помощью гвоздей 2 x 20 мм. Приворачиваем направляющие, устанавливаем ящики.

**Взрыв-схема письменного-компьютерного стола ПКС-5:**



Этикетка на заднюю стенку (вырезать и приклеить)

**Набор корпусной мебели. Письменно-компьютерный стол ПКС-5**

		Дата изготовления: <b>Wednesday, October 20, 2021</b>
		Срок службы <b>10 лет.</b> Гарантийный срок эксплуатации <b>24 месяцев.</b>
		Материал изделия: <b>ЛДСП, ЛДВП</b>
<b>ООО "Памир"</b> 440015, Россия, г. Пенза, ул. Байдукова, д. 65, к. 1 Тел.: +7 (8412) 29-22-88; 30-58-83 E-mail: <a href="mailto:pamirmebel@mail.ru">pamirmebel@mail.ru</a>		Соответствует <b>ГОСТ 16371-2014</b> Код ТН ВЭД ЕАЭС <b>9403 60 900</b> ТР ТС <b>025/2012</b> ЕАЭС № RU Д-РУ.АБ93.В.07630

