

ГАРАНТИЙНЫЕ ОБЯЗАТЕЛЬСТВА

1. Изготовитель гарантирует соответствие мебели требованиям ГОСТа 16371-2014 при соблюдении условий транспортировки, хранения, сборки (для мебели, поставляемой в разобранном виде), эксплуатации.
2. Гарантийный срок эксплуатации мебели: для общественных помещений - 18 мес., бытовой - 24 мес. Гарантийный срок при розничной продаже через торговую сеть исчисляется со дня продажи мебели, при внерозничном распределении - со дня получения её потребителем.
3. Согласно постановлению правительства Российской Федерации от 16 июня 1997 г. №720 мебель относится к товарам длительного пользования. В связи с этим по истечении срока службы (10 лет) потребитель должен обратиться в специализированную организацию по ремонту мебели с целью оценки дальнейшей пригодности мебели к безопасной эксплуатации и определению возможного дальнейшего срока службы.
4. Предприятие оставляет за собой право на замену фурнитуры и метизов, не влияющих на изменение конструкции и качества изделия.
5. При обнаружении брака или некомплектности обращаться к продавцу указав номер ОТК и дату изготовления.

ПРАВИЛА УХОДА И ЭКСПЛУАТАЦИИ

Для сохранения эксплуатационных и эстетических качеств мебели в течении длительного срока необходимо соблюдать условия её хранения, правил эксплуатации и ухода.

1. Мебель рекомендуется эксплуатировать в проветриваемом, сухом помещении с температурой воздуха не ниже +10 С и относительной влажностью воздуха 65+/-15%.
2. При эксплуатации изделий, имеющих стеклянные створки, полки и зеркала необходимо помнить, что эксплуатация стеклоизделий и зеркал с трещиной сопряжено с риском получения травмы. При появлении трещин надо немедленно заменить стеклоизделие.
3. В процессе эксплуатации мебели возможно ослабление крепёжной фурнитуры - необходимо периодически подтягивать их.
4. Во избежание потери товарного вида мебель и зеркала рекомендуется защищать от прямых солнечных лучей (может привести к изменению цвета), не должна размещаться вблизи отопительных приборов, сырых и холодных стен.
5. Не допускать попадания воды и технических жидкостей на поверхность мебели, не следует ставить на поверхность горячие предметы без теплоизоляционной прокладки.
6. Беречь поверхность мебели от механических повреждений.
7. Поверхность мебели можно чистить влажной тканью с применением средств по уходу за мебелью с последующей протиркой насухо. Нельзя применять эфир, ацетон, бензин и др. растворители.



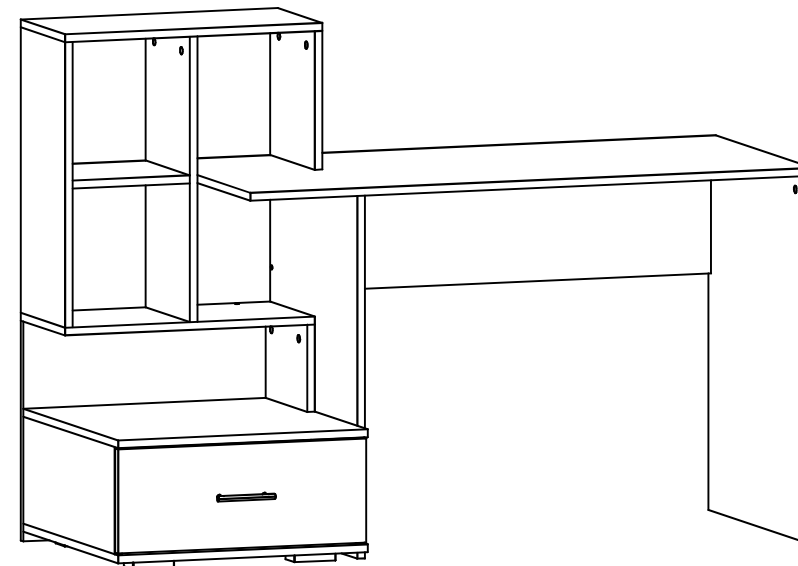
----- этикетка на заднюю стенку (вырезать и приклеить) -----



**Отдел продаж: +7(8412) 29-22-88
+7(8412) 30-58-83
+7(8412) 30-46-80**

**Отдел сервиса: +7(8412) 29-00-88
e-mail: pamirmebel@mail.ru
www.pamirmebel.ru**

Письменно-компьютерный стол ПКС-10 1482x1055x570 (ШxВxГ) Рабочая зона 1200x570 (ШxГ)



**Инструкция
по сборке и эксплуатации мебели**

Письменно-компьютерный стол ПКС-10_1482x1055x570 (ШxВxГ)



Дата изготовления: _____ 2021 г.

Срок службы 10 лет.
Гарантийный срок эксплуатации - 24 мес.
Материал изделия: ЛДСП, ЛДВП

ООО «Памир»

440015, Россия, г. Пенза, ул. Байдукова, д.65, к.1
Тел.: +7 (8412) 29-22-88; 30-58-83
E-mail: pamirmebel@mail.ru

Соответствует ГОСТ 16371-2014

Код ТН ВЭД ЕАЭС 9403 60 100
ТР ТС 025/2012

ЕАЭС № RU Д-РУ.НА75.В.00767/20

ОБЩИЕ ТЕХНИЧЕСКИЕ УКАЗАНИЯ ПО СБОРКЕ

Перед сборкой внимательно ознакомьтесь с данной инструкцией, проверьте комплектность деталей и фурнитуры. Для сборки элементов желательно воспользоваться помощью квалифицированных специалистов.

Работы проводите на жёсткой ровной поверхности. Во избежание появления царапин, укройте её мягким подстилочным материалом, в качестве которого можно использовать упаковку.

Для работы вам понадобится евроключ (имеется в комплекте), крестовая отвёртка, шуруповёрт или дрель (с регулировкой скорости вращения), молоток, сверло по дереву диам. 5 мм.

После сборки корпуса, прежде чем закрепить задние стенки из ЛДВП, необходимо измерить диагонали короба и, в случае расхождения, следует их выровнять, для того, чтобы в дальнейшем не нарушить геометрию изделия.

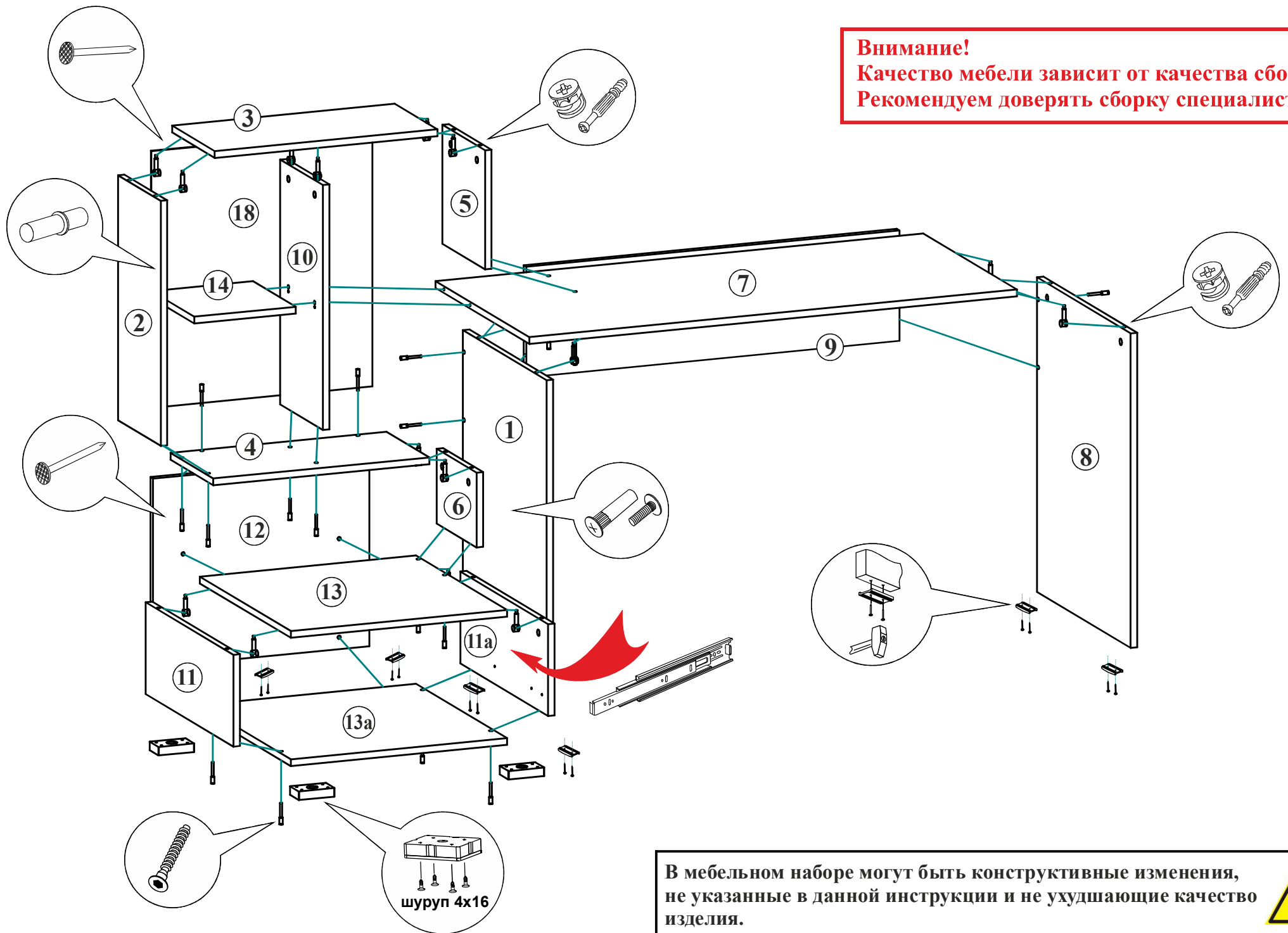
Деталировка ПКС-10_ 1482x1055x570 (ШхВхГ)

Поз.	Наименование	Длина	Ширина	Кол-во	Квадратура	Примечание
ЛДСП Ясень шимо темный (Дуб белфорд) 16мм						
1	Боковина	740	510	1	0,38	
2	Боковина	576	260	1	0,15	
3	Крышка верх	548	260	1	0,14	
4	Крышка низ	532	260	1	0,14	
5	Боковина	280	260	1	0,07	
6	Боковина	176	244	1	0,04	
Итого:					0,92	
ЛДСП Ясень шимо светлый (Дуб венге) 16мм						
7	Столешница	1200	570	1	0,68	
8	Боковина	740	570	1	0,42	
9	Ребро жесткости	918	260	1	0,24	
10	Перегородка	576	260	1	0,15	
11, 11a	Боковина лев., прав.	216	534	2	0,23	
12	Задняя стенка	444	532	1	0,24	
13, 13a	Крышка верх, низ	532	554	2	0,59	
14	Полка	250	260	1	0,07	
15, 15a	Боковина ящика лев., прав.	150	450	2	0,14	
16	Вязка ящика	150	442	2	0,13	
17	Фасад ящика	209	528	1	0,11	
Итого:					3,00	
ЛДВП						
18	Задняя стенка ЛДВП	604	544	1	0,33	
19	ЛДВП ящика	472	445	1	0,21	
Итого:					0,54	

Письменно-компьютерный стол ПКС-10 1482x1055x570 (ШхВхГ) Комплектация фурнитурой

Обозначение	Наименование	Кол-во	Ед.изм.
	Подпятник	6	шт.
	Заглушка евровинта	8/8	шт.
	Заглушка эксцентрика	8/8	шт.
	Евроключ	1	шт.
	Евровинт	28	шт.
	Полкодержатель	4	шт.
	Шуруп 4x25 мм	4	шт.
	Шуруп 4x16 мм	30	шт.
	Гвоздь 2x20 мм	50	шт.
	Стяжка эксцентриковая	18	шт.
	Опора Н=20 мм	4	шт.
	Ручка 96 мм	1	шт.
	Направляющая шарик. ПВ 450 мм	1	компл.
	Стяжка межсекционная	1	шт.

Внимание!
Качество мебели зависит от качества сборки.
Рекомендуем доверять сборку специалистам.



В мебельном наборе могут быть конструктивные изменения, не указанные в данной инструкции и не ухудшающие качество изделия.



Рис.1 Установка евроинта

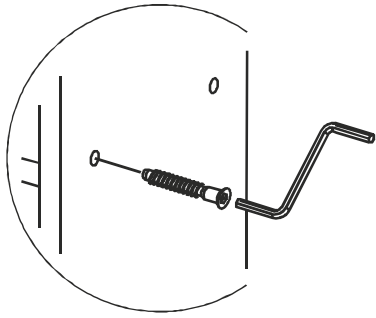


Рис.2 Установка штока эксцентрика

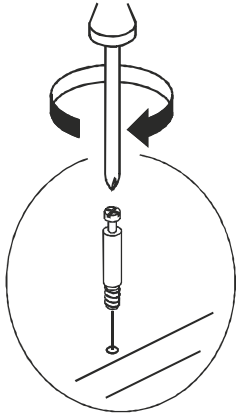


Рис.3 Установка и фиксация стяжки эксцентрика

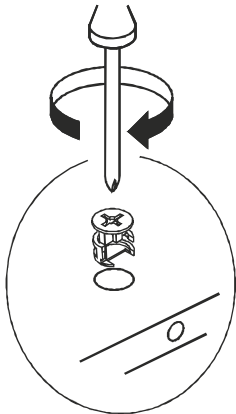
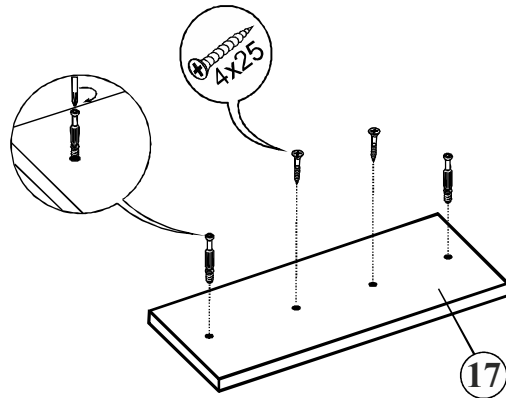
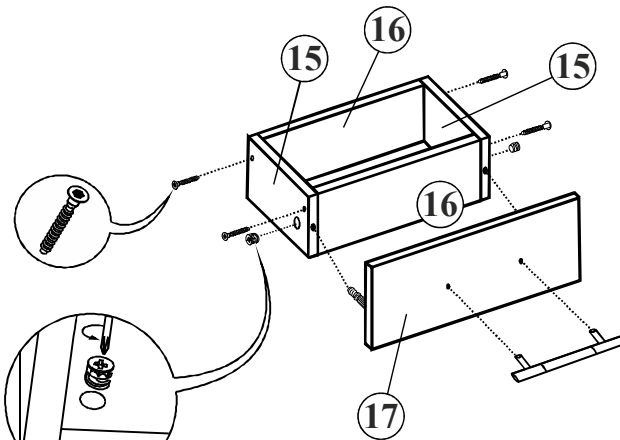


Рис.4 Порядок сборки выдвигающего ящика

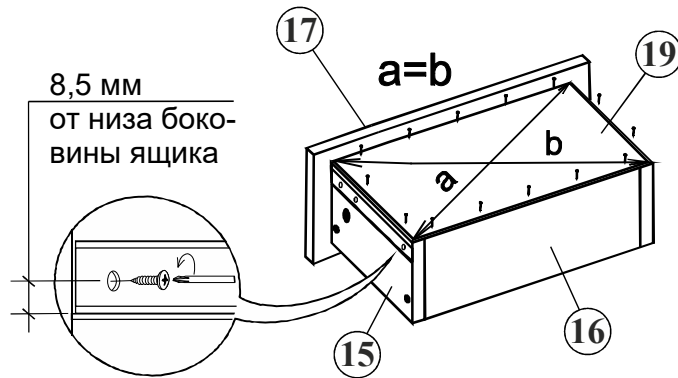
ШАГ 1



ШАГ 2

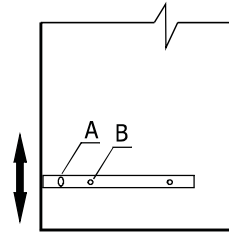
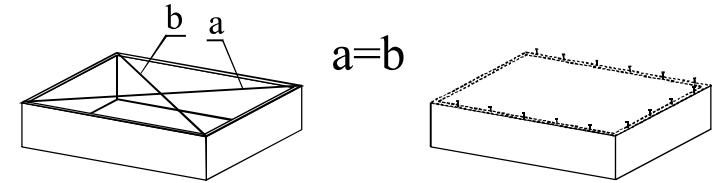


ШАГ 3



Для правильного открывания ящиков, необходимо выровнять диагонали каркаса ящика (Рис.5) и только потом прибить ЛДВП не нарушая диагонали.

Рис.5



Регулировка направляющих по высоте: отверстие в точке А позволяет подогнать направляющую по высте. Затем необходимо закрепить положение направляющей в точке В, при помощи шурупа 4x16.

Установка выдвигающего ящика

