

Набор корпусной мебели для прихожей "ИТАЛИЯ"
Обувница О-800

Комплектовочная ведомость на детали:

Наименование детали	Размер детали, мм	Кол-во, шт	№ по схеме
Боковина	448 x 350	2	1
Крыша	800 x 370	2	2
Вязка	768 x 350	1	3
ЛДВП (задняя стенка)	237 x 796	2	4
Фасад	444 x 396	2	7

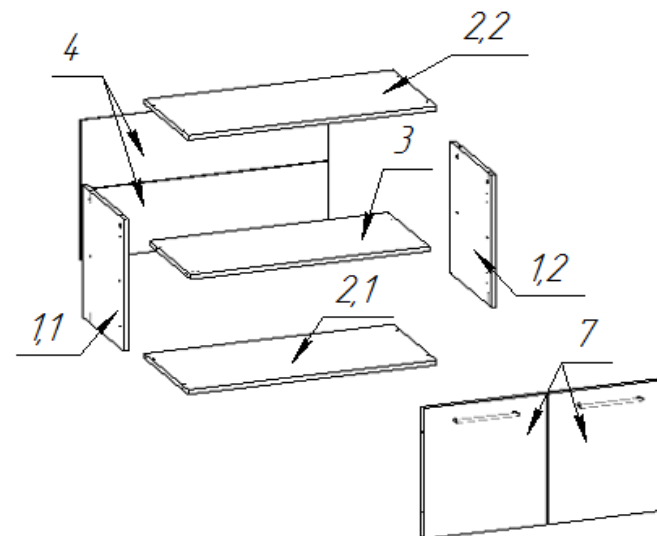
Комплектовочная ведомость на фурнитуру:

Наименование	Схема	Кол-во, шт	Наименование	Схема	Кол-во
Еврошуруп 7 x 50 мм		8	Шуруп 4 x 16 мм		32
Ключ		1	Заглушка еврошурупа		4
Петля накладная		4	Заглушка эксцентрика		4
Гвоздь 2 x 20 мм		20	Дюбель эксцентрика		4
Опора 20 мм		4	Эксцентриковая стяжка		4
Ручка С-17		2			

Порядок сборки изделия:

1. Перед сборкой необходимо вскрыть все упаковки, проверить комплектность всех деталей и фурнитуры. В случае некомплектности к сборке не приступать! Обратитесь к продавцу.
2. К крыше (2.1) крепим опору 20 мм при помощи шурупов 4 x 16 мм.
3. К крыше (2.1) крепим боковины (1.1) и (1.2) при помощи еврошурупов 7 x 50 мм.
4. Вязкой (3) соединяем между собой боковины (1.1) и (1.2) при помощи еврошурупов 7 x 50 мм.
5. В крышу (2.2) вворачиваем дюбель эксцентрика и соединяем с конструкцией, собранной в п. 4.
6. Собранную конструкцию следует уложить лицевой стороной вниз. Выравниваем диагонали изделия и закрепляем ЛДВП (4) при помощи гвоздей 2 x 20 мм. **Рекомендация:** гвозди рекомендуется забивать на расстоянии 10-15 см друг от друга.
7. Устанавливаем петли на фасад (7) при помощи шурупа 4 x 16 мм. Навешиваем и регулируем фасад (рис. 1-3).
9. Устанавливаем ручки на фасад (7).
10. Технологические отверстия эксцентриков и еврошурупов закрываем заглушками.
11. Ставим обувницу на место её расположения в комнате.

Взрыв-схема модуля "Обувница О-800"



Этикетка на заднюю стенку (вырезать и приклеить)

Набор корпусной мебели для прихожей "ИТАЛИЯ". Обувница О-800

EAC



ПАМИР
ВАШ МЕБЕЛЬНЫЙ ФОРМАТ

Дата изготовления: 21 апреля 2022 г.

Срок службы 10 лет.
Гарантийный срок эксплуатации 24 месяцев.

Материал изделия: ЛДСП, ЛДВП

ООО "Памир"
440015, Россия, г. Пенза, ул. Байдукова, д. 65, к. 1
Тел.: +7 (8412) 29-22-88; 30-58-83
E-mail: pamirmebel@mail.ru

Соответствует ГОСТ 16371-2014

Код ТН ВЭД ЕАЭС 9403 60 900
ТР ТС 025/2012

ЕАЭС № RU Д-РУ.АБ93.В.07630