

# ARESA



## AR-3445

**ENG** Electric kettle

**UA** Чайник електричний

**PL** Czajnik elektryczny

**DE** Teekanne elektrisch

**RO** Fierbător electric

## РУКОВОДСТВО ПО ЭКСПЛУАТАЦИИ

**ENG** INSTRUCTION MANUAL

**UA** ІНСТРУКЦІЯ З ЕКСПЛУАТАЦІЇ

**PL** INSTRUKCJA OBSŁUGI

**DE** BEDIENUNGSANLEITUNG

**RO** MANUAL DE UTILIZARE

Спасибо за приобретение нашей продукции.  
Убедитесь, что в гарантийном талоне поставлены штамп магазина, подпись и дата продажи.

Thank you for purchasing our products.  
Make sure that the stamp of the store, the signature and the date of sale are supplied in the warranty card.

Дякуємо за придбання нашої продукції.  
Переконайтеся, що в гарантійному талоні поставлено штамп магазину, підпис та дату продажу.

Dziękujemy za zakup naszych produktów.  
Upewnij się, że instrukcja jest opieczętowana stemplem, podpisem i datą sprzedaży

Vielen Dank für Kaufen unserer Produktion.  
Überzeugen Sie sich, dass im Garantieschein Stempel vom Geschäft, Unterschrift und Verkaufsdatum gestellt sind.

Vă mulțumim pentru achiziționarea produselor noastre.  
Asigurați-vă că în cardul de garanție sunt aplicate ștampila magazinului, semnătura și data vânzării.

## RUS

1. Корпус электрочайника
2. Носик электрочайника
3. Крышка электрочайника
4. Кнопка открытия крышки
5. Ручка электрочайника
6. Указатель уровня воды
7. Переключатель «On/off» (Вкл/выкл) со световым индикатором
8. Подставка электропитания
9. Шнур сетевой

## UA

1. Корпус електрочайника
2. Носик електрочайника
3. Кришка електрочайника
4. Кнопка відкриття кришки
5. Ручка електрочайника
6. Показчик рівня води
7. Перемикач «On/off» (Вмик/вимк) зі світловим індикатором
8. Підставка електроживлення
9. Шнур мережний

## DE

1. Gehäuse des Wasserkochers
2. Tülle des Wasserkochers
3. Decke des Wasserkochers
4. Button der Öffnung der Decke
5. Halter des Wasserkochers
6. Wasserstandsmesser
7. Umschalter «On/off» mit dem Lichtanzeiger
8. Abstellplatte der Stromversorgung
9. Netzschnur

## ENG

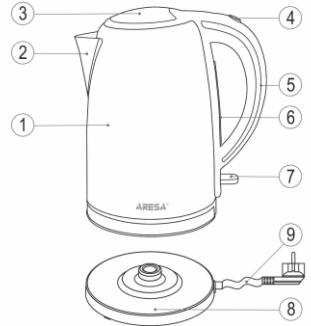
1. Body
2. Spout
3. Lid
4. Lid opening button
5. Handle
6. Water gauge
7. "On / Off" switch with indicator light
8. Power supply stand
9. Power cord

## PL

1. Obudowa czajnika elektrycznego
2. Dziobek czajnika elektrycznego
3. Pokrywa czajnika elektrycznego
4. Przycisk do otwierania pokrywy
5. Uchwyt czajnika
6. Wskaźnik poziomu wody
7. Przełącznik „On/off” ze wskaźnikiem świetlnym
8. Podstawa zasilania
9. Przewód sieciowy

## RO

1. Carcasa fierbătorului electric
2. Gura de scurgere a fierbătorului de apă electric
3. Capacul fierbătorului electric
4. Butonul de deschidere a capacului
5. Mănerul fierbătorului electric
6. Indicatorul nivelului de apă
7. Comutator "On / Off"
8. Stație de alimentare
9. Cablul de alimentare



## КОМПЛЕКТНОСТЬ / SET / КОМПЛЕКТНІСТЬ / KOMPLETNOŚĆ/KOMPLETTIERUNG / ANSAMBLU

### RUS

- Чайник электрический - 1  
Подставка электропитания с сетевым шнуром - 1  
Гарантийный талон - 1  
Руководство по эксплуатации - 1  
Упаковочная коробка - 1

### UA

- Електрочайник - 1  
Підставка електроживлення з мережним шнуром - 1  
Гарантійний талон - 1  
Інструкція з експлуатації - 1  
Пакувальна коробка - 1

### ENG

- Electric kettle - 1  
Stand with power cord - 1  
Warranty card - 1  
Instruction manual - 1  
Gift box - 1

### DE

- Wasserkocher - 1  
Abstellplatte der Einspeisung mit der Netzschnur - 1  
Garantiebroschüre - 1  
Bedienungsanleitung - 1  
Verpackungskarton - 1

### PL

- Czajnik elektryczny - 1  
Podstawa zasilanie elektrycznego z przewodem sieciowym - 1  
Karta gwarancyjna - 1  
Instrukcja obsługi - 1  
Opakowanie - 1

### RO

- Fierbător electric - 1  
Stativ de alimentare - 1  
Card de garanție - 1  
Manual de utilizare - 1  
Cutie de ambalare - 1



**Пожалуйста, внимательно прочтите руководство перед тем, как приступить к эксплуатации прибора. Сохраняйте инструкцию, она может понадобиться Вам в будущем.**  
Данный прибор предназначен для нагревания и кипячения питьевой воды.

Для использования в домашнем хозяйстве, не подходит для промышленного использования.  
**Важно!** Прибор, приобретенный в холодное время года, во избежание выхода из строя, до включения в электросеть необходимо выдержать не менее четырех часов при комнатной температуре.

## ТЕХНИЧЕСКИЕ ХАРАКТЕРИСТИКИ

Номинальное напряжение: 220-240 В

Номинальная частота тока: 50 Гц

Мощность: 2000 Вт

Объем: 1,7 л

Срок службы – 3 года  
Гарантийный срок – 12 месяцев

## МЕРЫ ПРЕДОСТОРОЖНОСТИ ПРИ ЭКСПЛУАТАЦИИ

- Внимательно прочитайте данную инструкцию перед эксплуатацией прибора во избежание поломок при использовании. Неправильное обращение может привести к поломке изделия, нанести материальный ущерб или причинить вред здоровью пользователя.
- Перед началом работы убедитесь, что внутри прибора нет упаковочных материалов и других посторонних предметов, наличие которых может привести к повреждениям прибора или возгоранию.
- Перед первоначальным включением проверьте, соответствуют ли технические характеристики изделия параметрам электросети.
- При использовании удлинителя, убедитесь, что максимально допустимая мощность кабеля соответствует мощности прибора.
- Прибор не предназначен для использования лицами (включая детей) с пониженными физическими, чувственными или умственными способностями, или при отсутствии у них опыта или знаний, если они не находятся под контролем или не проинструктированы об использовании прибора лицом, ответственным за их безопасность.
- Используйте прибор вдали от детей. Дети должны находиться под контролем для недопущения игры с прибором.
- Будьте предельно внимательны, если рядом с работающим прибором находятся дети.
- Используйте и храните прибор в недоступном для детей месте.
- Не оставляйте включенный прибор без присмотра.
- Не оставляйте прибор, если поврежден шнур или штепсельная вилка, а также, если поврежден или неисправен сам прибор. Отнесите его в сервисный центр. Ремонт прибора должен осуществляться только в авторизованном сервисном центре. Не ремонтируйте прибор самостоятельно.
- При повреждении шнура питания его замену, во избежание опасности, должны производить изготовитель, сервисная служба или подобный квалифицированный персонал.
- Не допускайте свисания электрического шнура с края стола или рабочей поверхности или над горячими поверхностями. Следите, чтобы шнур питания не касался острых краев и горячих поверхностей.
- Если не используете прибор, отключите его от сети. Выключая прибор, не тяните за шнур питания, аккуратно выньте вилку из розетки.
- Во избежание удара электрическим током не погружайте корпус прибора в воду или другие жидкости. Если он все же попал в воду, ни в коем случае не притрагивайтесь корпусу, а немедленно отключите его от электросети.
- Не эксплуатировать прибор влажными руками.
- Выключайте устройство из розетки после использования, а также перед чисткой. Перед перемещением, проведением чистки или иных действий по уходу дайте устройству остыть.
- Не используйте принадлежности, не входящие в комплект поставки.
- Не используйте прибор в целях, не предусмотренных инструкцией. Не использовать вне помещений.
- Прибор предназначен только для домашнего использования.
- Не используйте электрочайник в целях, не предусмотренных инструкцией. Электрочайник предназначен только для кипячения воды. Не используйте его для подогревания супа или иных жидкостей, а также продуктов из банок, бутылок или консервированной пищи.
- Электрочайник предназначен для работы только в вертикальном положении на сухой твердой ровной и термостойкой поверхности. Не ставьте прибор на горячие поверхности, а также вблизи источников тепла (например, электрических плит), занавесок и под навесными полками.
- Не использовать электрочайник вне помещений или в условиях повышенной влажности, особенно в непосредственной близости от ванны, душа или плавательного бассейна. Во избежание поражения электрическим током не включайте электрочайник влажными руками.
- Во избежание поражения электрическим током не погружайте электрочайник и шнур питания в воду или другие жидкости. Если это случилось, немедленно отключите устройство от электросети и, прежде чем пользоваться им дальше, проверьте работоспособность и безопасность прибора у квалифицированных специалистов.
- Не допускайте попадания воды на базу питания.
- Не включайте прибор в розетку одновременно с другими электроприборами.
- Всегда отключайте электрочайник от электросети, если он не используется.
- Электрочайник должен использоваться только с поставляемой в комплекте с ним подставкой. Запрещается использовать её для других целей.
- Избегайте контакта с горячей поверхностью электрочайника. Всегда берите электрочайник только за ручку.
- Перед включением убедитесь, что крышка плотно закрыта, иначе не работает система автоматического отключения при закипании и вода может выплеснуться.
- Внимательно следите за тем, чтобы в электрочайнике находилось хотя бы минимальное количество воды. Запрещено использовать электрочайник без воды.
- Запрещается заливать в электрочайник воду выше отметки максимального уровня. В противном случае кипящая вода может выплескиваться из носика, при этом можно ошпариться.
- **ВНИМАНИЕ:** Не открывайте крышку, пока вода кипит. Будьте особенно осторожны, если вы открываете крышку сразу же после того, как электрочайник вскипел: выходящий из электрочайника пар очень горячий. Кипящая вода может стать причиной сильных ожогов. Будьте особенно осторожны, когда в электрочайнике есть горячая вода. Не прикасайтесь к корпусу электрочайника во время и сразу после нагрева, т.к. он очень горячий. Поднимайте электрочайник, обязательно взявшись за ручку.
- **ВНИМАНИЕ:** Нельзя снимать электрочайник с подставки во время работы, сначала отключите его.
- Рекомендуется использовать бутылированную или отфильтрованную питьевую воду.
- Если используется жесткая вода, то на нагревательном элементе электрочайника могут появиться небольшие пятна. Это результат образования накипи. Чем жестче вода, тем быстрее появляется накипь. Накипь может иметь разные цвета. Хотя накипь и является безвредной для здоровья, она может отрицательно сказаться на работе Вашего электрочайника. Регулярно очищайте электрочайник от накипи.
- На подставке электрочайника может конденсироваться влага. Это нормальное явление и не указывает на наличие неисправности прибора.
- Используйте прибор необходимо только в бытовых целях в соответствии данным руководством по эксплуатации. Электрочайник не предназначен для промышленного или коммерческого применения. На неисправности, вызванные использованием изделия в целях, выходящих за рамки личных бытовых нужд (т.е. в промышленных или коммерческих целях) гарантия не распространяется.
- Сохраните данную инструкцию.

## ЭКСПЛУАТАЦИЯ

Внимание! Электрочайник предназначен для работы только в вертикальном положении на сухой твердой ровной и термостойкой поверхности.

Поставьте электрочайник с подставкой на сухую горизонтальную поверхность.

Снимите электрочайник с подставки, откройте крышку и заполните его водой.

Убедитесь, что уровень воды находится между максимальной и минимальной отметками на указателе уровня воды. Не включайте пустой электрочайник. Уровень воды должен быть не менее отметки «min» и не более отметки «max».

В электрочайнике предусмотрена защита от перегрева при включении без воды. При перегреве электрочайника срабатывает защитное устройство, которое отключает его при отсутствии или при слишком низком уровне воды. Если Вы случайно включили электрочайник без воды, и при этом сработала защита, подождите примерно 15-20 минут, и он сам вернется в рабочее состояние. Прибор также не включится, если он слишком горячий (в случае, если он только закипел).

**ВНИМАНИЕ!** Включение прибора без воды может привести к выходу из строя защиты, поэтому перед включением электрочайника всегда проверяйте наличие воды в нем. Всегда следите за тем, чтобы уровень воды в электрочайнике был в допустимых пределах не ниже минимального «min» и не выше максимального «max».

Закрыйте крышку и поставьте электрочайник на подставку. Во избежание ожогов горячим паром всегда плотно закрывайте крышку перед тем, как включить электрочайник. Избегайте контакта с горячим паром. Вставьте штепсельную вилку в розетку.

Включите электрочайник с помощью кнопки «On/Off» (Вкл./выкл). При этом загорится световой индикатор, свидетельствующий о том, что идет процесс кипячения воды.

**ВНИМАНИЕ!** Никогда не открывайте крышку электрочайника непосредственно до или после закипания.

Электрочайник автоматически выключится, как только вода закипит.

Отсоедините его от сети. При желании вы можете выключить электрочайник вручную до завершения процесса кипячения с помощью кнопки «On/Off» (Вкл./выкл).

Во время выливания воды из электрочайника наклоняйте его незначительно и постепенно. Не забывайте, что внутри находится горячая вода.

Если вода охладилась, и Вы хотите вскипятить (или разогреть) ее снова, просто включите электрочайник повторно.

## ТРАНСПОРТИРОВАНИЕ, ЧИСТКА И ХРАНЕНИЕ

**ТРАНСПОРТИРОВАНИЕ.** Транспортировать прибор необходимо любым видом крытого транспорта с применением правил закрепления грузов, обеспечивающих сохранение товарного вида изделия и/или упаковки и его дальнейшей безопасной эксплуатации.

**ЗАПРЕЩАЕТСЯ** подвергать прибор ударным нагрузкам при погрузочно-разгрузочных работах.

**ЧИСТКА.** Перед чистой или техническим обслуживанием электрочайника необходимо обязательно извлечь вилку из розетки.

Если чайник использовался, дать ему остыть не менее 40 минут.

Во избежание поражения электрическим током не погружайте корпус чайника, его подставку и электрический шнур в воду. Эти части прибора можно очистить с помощью слегка влажной мягкой ткани без ворса и без добавления каких-либо чистящих средств.

Для того, чтобы почистить фильтр (он находится на носике электрочайника), снимите его и промойте с внешней стороны под струей воды. Фильтр необходимо промывать независимо от того, виден ли на нем осадок накипи или нет. Не используйте электрочайник без установленного фильтра.

В районах с высокой степенью жесткости воды необходимо регулярно удалять накипь из прибора для поддержания его в хорошем состоянии, поскольку избыток накипи в приборе может привести к его неправильной работе или поломке. Частота очистки от накипи зависит от степени жесткости водопроводной воды в вашем регионе и от частоты использования чайника (например, одна очистка после 200 раз использования). Если в Вашем доме вода жесткая, советуем ее фильтровать – это несколько уменьшит образование накипи.

**ХРАНЕНИЕ.** Не убирайте электрочайник на хранение, если он горячий. Храните его в безопасном, сухом месте, недоступном для детей. Прибор необходимо хранить в закрытом помещении, в условиях, предполагающих сохранение товарного вида изделия и его дальнейшей безопасной эксплуатации. Убедитесь в том, что прибор и все его аксессуары полностью высушены, перед тем, как складывать его на хранение.

## ПРАВИЛА УТИЛИЗАЦИИ ПРИБОРА

Электроприбор и упаковочные материалы должны быть утилизированы с наименьшим вредом для окружающей среды и в соответствии с правилами по утилизации отходов в Вашем регионе.

## УСЛОВИЯ ГАРАНТИЙНОГО ОБСЛУЖИВАНИЯ

При покупке изделия требуйте его проверки в Вашем присутствии и заполнения гарантийного талона (штамп торгующей организации, дата продажи и подпись продавца).

Без предоставления гарантийного талона или при его не правильном заполнении претензии по качеству не принимаются, и гарантийный ремонт не производится.

Гарантийный талон следует предъявлять при любом обращении в сервисный центр в течение всего срока гарантии. Изделие принимается на сервисное обслуживание только полностью комплектным. Гарантийный срок исчисляется с момента продажи покупателю. Просим Вас также сохранять документы, подтверждающие дату покупки изделия (товарный или кассовый чек).

Условием бесплатного гарантийного обслуживания Вашего изделия является его правильная эксплуатация, не выходящая за рамки личных бытовых нужд, в соответствии с требованиями инструкции по эксплуатации изделия, отсутствие механических повреждений и последствие небрежного обращения с изделием.

Изделие принимается на гарантийное обслуживание в чистом виде (протерто и продуто, где это возможно).

Гарантия распространяется на все производственные и конструктивные дефекты (кроме перечисленных в разделе «Гарантия не распространяется»), выявленные в течение гарантийного срока. В этот период дефектные детали, кроме расходных материалов, подлежат бесплатной замене в гарантийном сервисном центре.

## ГАРАНТИЯ НЕ РАСПРОСТРАНЯЕТСЯ

1. Дефекты, вызванные форс-мажорными обстоятельствами.
2. Повреждение изделия, вызванные использованием изделия в целях, выходящих за рамки личных бытовых нужд (т.е. промышленных или коммерческих целях).
3. Расходные материалы и аксессуары.
4. Дефекты, вызванные перегрузкой, неправильной эксплуатацией, проникновением жидкостей, пыли насекомых, попаданием посторонних предметов внутрь изделия.
5. Изделия, подвергавшиеся ремонту вне уполномоченных сервисных центров или гарантийных мастерских.
6. Повреждения, явившиеся следствием внесения изменений в конструкцию изделия самим пользователем или неквалифицированной заменой его комплектующих.
7. Нарушение требований инструкции по эксплуатации.
8. Неправильная установка напряжения питающей сети (если это требуется).
9. Внесение технических изменений.
10. Механические повреждения, в том числе вследствие небрежного обращения, неправильной транспортировки и хранения, падения изделия.
11. Повреждения по вине животных (в том числе грызунов и насекомых).

### Информация о производителе

Изготовитель: Ситес Электрик Кампани Лимитед (18, Гуангшан Лу, Гуанчжоу, провинция Гуандунг, КНР)

Импортер в Республику Беларусь: ООО «Ареса-техно», 212030, г. Могилев, ул. Тимирязевская, 38

Импортер в Российскую Федерацию: ООО «Санрайт М», 214004, г. Смоленск, ул. Октябрьской революции, д. 38, офис 2

Информация о дате изготовления смотрите на индивидуальной упаковке.

Товар соответствует требованиям ТР ТС 04/2011 «О безопасности низковольтного оборудования» и ТР ТС 020/2011

«Электромагнитная совместимость технических средств».

По вопросам гарантийного обслуживания обращайтесь в ближайший сервисный центр или в Головной сервисный центр «Сервис-центр ОДО «Белопортор», 212030, г. Могилев, ул. Тимирязевская, 38, тел.: +375-222-501810.



# ENGLISH



**Please read this instruction manual carefully before using the appliance.  
Save the instruction manual as you may require it in future.**

Use the device for heating and boiling drinking water.  
**THE UNIT IS FOR HOUSEHOLD USAGE ONLY**

After unit transportation or storage at low temperature it is necessary to keep it for at least 4 hours at room temperature before switching on.

## TECHNICAL SPECIFICATIONS

Supply voltage: 220-240 V ~ 50 Hz

Power: 2000 W

Capacity: 1.7 l

Service lifetime - 3 years

Warranty period - 12 months

## IMPORTANT SAFEGUARDS

- Read this manual carefully before using the unit to avoid damage during use. Wrong usage may lead to damage to the product, cause material damage or damage to the health of the user.
- Before the first use make sure that there are no packing materials and other foreign objects inside.
- Before the first use make sure that the product specifications match the mains supply.
- When using an extension cord make sure that the maximum permissible cable power corresponds to the power of the device.
- The device should not be used by people (including children) with reduced physical, sensory or mental abilities, or in the absence of their experience or knowledge, if they are not controlled or instructed about the use of the device by a person, responsible for their safety.
- Use the appliance away from children. Children should be supervised to prevent play with the appliance.
- Be extremely careful when children are near the appliance. • Use and store the appliance out of the reach of children.
- Do not leave the appliance switched on unattended.
- Do not use the appliance if the cord or plug are damaged, or if the appliance is damaged or defective. Take it to service center. The appliance must be repaired only by an authorized service center. Do not repair the appliance yourself.
- If the power cord is damaged, it must be replaced by the manufacturer, after-sales service or similar qualified staff.
- Unplug the appliance if it is not in use. While turning off the device, do not pull on the power cord, carefully remove the plug from the outlet.
- To prevent electric shock, do not immerse the appliance in water or other liquids. If it got into water, do not touch it but immediately unplug it from the electrical outlet. • Do not operate the device with wet hands. • Unplug the unit after use and before cleaning. Before moving and cleaning let the device cool down. • Do not use accessories that are not included in the set. • Do not use outdoors. • This appliance is for household use only.
- Do not use the appliance for purposes other than those specified in the instructions. The kettle is only for boiling water. Do not use it for heating soup or other liquids, as well as products from cans, bottles.
- Use the electric kettle only in an upright position on a dry, flat and heat-resistant surface. Do not put the device on hot surfaces, as well as near heat sources (for example, electric cookers), curtains and under hanging shelves.
- Do not use the appliance outdoors or in wet conditions. To prevent electric shock do not operate the appliance with wet hands.
- To reduce the risk of electric shock do not immerse the appliance and the power cord in water or other liquids. If this happened, disconnect the device from the mains immediately and before using it further check the operability and safety of the device from qualified specialists.

# ENGLISH

- Do not spill water on power base.
- Do not plug the appliance into a power outlet while using other electrical appliances.
- Always unplug the appliance from the electrical outlet when not in use.
- The appliance must be used only with the stand supplied with it. It is forbidden to use it for other purposes.
- Avoid contact with hot surface of the electric kettle. Always take an electric kettle only by the handle.
- Before switching on make sure that the lid is tightly closed, otherwise the automatic shutdown system will not work when boiling and water can splash out.
- Make sure that there is at least a minimum amount of water in the electric kettle. It is forbidden to use an electric kettle without water.
- Do not fill the appliance with water above the maximum level mark. Otherwise boiling water can spill out from the spout.
- **WARNING:** Do not open the lid while water is boiling. Be especially careful if you open the lid immediately after the electric kettle boiled: the steam coming from the electric kettle is very hot. Boiling water can cause severe burns. Be especially careful when there is hot water in the electric kettle. Do not touch the body of the electric kettle during and immediately after heating, because he is very hot.
- **ATTENTION:** You should not remove the electric kettle from the stand during operation, first turn it off.
- It is recommended to use bottled or filtered drinking water.
- If hard water is used, small spots may appear on the heating element of the electric kettle. This is the result of scaling. The harder the water, the faster the scale appears. Scale can have different colors. Although the scale is harmless to health, it can affect the operation of your electric kettle. Regularly clean the electric kettle from scale.
- Moisture can condense on the electric kettle stand. This is normal and does not mean malfunction of the device.
- The appliance should only be used for household purposes in accordance with these operating instructions. Electric kettle is not suitable for industrial or commercial use. The guarantee does not apply for malfunctions caused by the use of the product for purposes that go beyond personal household needs (ie for industrial or commercial purposes).
- Keep these instructions.

## OPERATION

Attention! Use the electric kettle only in an upright position on a dry, flat and heat-resistant surface. Place the electric kettle with the stand on a dry, horizontal surface. Remove the electric kettle from the stand, open the lid and fill it with water. Make sure that the water level is between the maximum and minimum marks on the water level indicator. Do not switch on the empty device. The water level must be at least at "min" mark and not more than "max".

There is the protection against overheating when switched on without water in this kettle. If you accidentally turned on the electric kettle without water and protection activated, wait about 15-20 minutes and it will return to working condition. The device won't turn on if it is too hot (in case when it just boiled).

**ATTENTION!** Switching on the device without water can lead to damage of the protection, so before turning on the electric kettle always check if there is any water inside. Always make sure that the water level is within acceptable limits (no less than minimum "min" and no more than the maximum "max").

Close the lid and put the electric kettle on the stand. To avoid burns with hot steam always close the lid tightly before turning on the electric kettle. Avoid contact with hot steam. Insert the plug into the socket. Turn on the electric kettle by pressing "On / off" button. The indicator light will light up showing that the process of boiling water is going on. **ATTENTION!** Never open the lid immediately before or after boiling. The kettle will automatically turn off as soon as the water boils. Disconnect it from the mains. If you wish you can turn off the electric kettle manually with the help of button "On / off".

When pouring water from the electric kettle, tilt it slightly and gradually. Do not forget that there is hot water inside. If the water cooled down and you want to boil (or reheat) it again, just turn on the electric kettle again.

## TRANSPORTATION, CLEANING AND STORAGE

**TRANSPORTATION.** Transport the device by any kind of enclosed transport observing the rules which ensure preservation of market condition of both the product and packaging, and its further safe operation.

**CLEANING.** Remove the plug from the outlet before cleaning or servicing the electric kettle. If the kettle was used cool it for at least 40 minutes. To avoid electric shock do not immerse the kettle, its stand and electrical cord in water. These parts of the device can be cleaned with a slightly damp, soft cloth and without adding any cleaning agents.

In areas with a high degree of water hardness it is necessary to remove scale from the appliance regularly to maintain it in good condition, as excess scale can lead to malfunction or breakage. The frequency of descaling depends on the degree of hardness of tap water in your area and on the frequency of use of the kettle (for example, one cleaning after 200 times of use). If the water in your house is stiff, we advise you to filter it - this will reduce the formation of scale.

**STORAGE.** The device must be stored indoors, in conditions that presume its further safe operation. Make sure that the appliance and all its accessories are completely dried before storing it. Always store the iron in an upright position.

## WARRANTY TERMS

When purchasing the product, ask for it to be checked in your presence. Without having a warranty card or when it is not properly filled in, the quality claims are not accepted, and no warranty repair is performed. The warranty card should be presented at any address to the service center during the whole warranty period. The product is accepted for service in a complete set only. The warranty period is calculated from the moment of sale to the buyer. Keep the documents confirming the date of purchase of the product (cash receipt). The condition of free warranty service of your product is its correct operation, which does not go beyond personal domestic needs, in accordance with the requirements of the operating instructions for the product, the absence of mechanical damages and the consequences of careless handling of the product.

The product is accepted for warranty service in its pure form. The warranty covers all manufacturing and construction defects (except those listed in the "Warranty does not apply" section), identified during the warranty period. During this period defective parts, except consumables, are subject to free replacement in the warranty service center.

## THE GUARANTEE DOES NOT COVER:

1. Defects caused by force majeure.
2. Damage to the product caused by the use of the product for purposes that go beyond personal domestic needs (ie industrial or commercial purposes).
3. Consumables and accessories.
4. Defects caused by overloading, improper operation, penetration of liquids, dust of insects, ingress of foreign objects into the product.
5. Products that have been repaired outside authorized service centers or warranty workshops.
6. Damage resulting from changes in the design of the product by the user or unqualified replacement of his components.
7. Mechanical damages, including due to negligent handling, improper transportation and storage, falling of the product.
8. Violation of the operating instructions.
9. Incorrect installation of mains voltage (if required).
10. Making technical changes.
11. Damage through the fault of animals (including rodents and insects).

Information on the production date can be found on a separate package.  
For warranty service, please contact your nearest service center.



# УКРАЇНСЬКА



**Будь ласка, уважно прочитайте інструкцію перед тим, як почати експлуатацію приладу. Зберігайте інструкцію, вона може знадобитися Вам у майбутньому.**

Цей прилад призначений для нагрівання і кип'ятіння питної води. Для використання в домашньому господарстві, не призначений для промислового використання. **Важливо!** Прилад, придбаний в холодну пору року, щоб уникнути виходу її з ладу, до увімкнення в електромережу необхідно витримати не менше чотирьох годин за кімнатної температури.

## ТЕХНІЧНІ ХАРАКТЕРИСТИКИ

Номинальна напруга: 220-240 В  
Номинальна частота струму: 50 Гц  
Потужність: 2000 Вт  
Об'єм - 1,7 л

Термін служби – 3 роки  
Гарантийний термін – 12 місяців

## ЗАПОБІЖНІ ЗАХОДИ ПРИ ЕКСПЛУАТАЦІЇ

- Уважно прочитайте цю інструкцію перед експлуатацією приладу, щоб уникнути поломки під час використання. Неправильне поводження може призвести до поломки виробу, завдати матеріального збитку або заподіяти шкоду здоров'ю користувача.
- Перед початком роботи переконайтесь, що всередині приладу немає пакувальних матеріалів та інших сторонніх предметів, наявність яких може призвести до пошкодження приладу або загоряння.
- Перед першим увімкненням перевірте, чи технічні характеристики виробу відповідають параметрам електромережі.
- При використанні подовжувача переконайтесь, що максимально допустима потужність кабелю відповідає потужності приладу.
- Прилад не призначений для використання особами (включаючи дітей) зі зниженими фізичними, чуттєвими або розумовими здібностями чи за відсутності у них досвіду або знань, якщо вони не перебувають під контролем або не проінструктовані про використання приладу особою, відповідальною за їхню безпеку.
- Використовуйте прилад далеко від дітей. Діти повинні бути під контролем для недопущення гри з приладом.
- Будьте надзвичайно уважні, якщо поряд із працюючим приладом є діти. Використовуйте і зберігайте прилад у не доступному для дітей місці.
- Не залишайте увімкнений прилад без нагляду.
- Не використовуйте прилад, якщо шнур або штепсельна вилка пошкоджені, а також якщо пошкоджений або несправний сам прилад. Віднесіть його до сервісного центру. Ремонт приладу має здійснюватися тільки в авторизованому сервісному центрі. Не ремонтуйте прилад самостійно.
- При пошкодженні шнура живлення його заміну, щоб уникнути небезпеки, повинні проводити виготовлювач, сервісна служба або подібний кваліфікований персонал.
- Не допускайте зсування електричного шнура з краю столу або робочої поверхні чи над гарячими поверхнями. Стежте, щоб шнур живлення не торкався гострих країв та гарячих поверхонь.
- Якщо не використовуєте прилад, відімкніть його від мережі. Вимикаючи прилад, не тягніть за шнур живлення, акуратно вийміть вилку з розетки. Щоб уникнути удару електричним струмом, не занурюйте корпус приладу у воду чи інші рідини. Якщо він усе ж таки потрапив у воду, у жодному разі не торкайтесь корпусу, а негайно відімкніть його від електромережі. Не експлуатуйте прилад вологими руками.
- Вимикайте пристрій з розетки після використання, а також перед чистенням. Перед переміщенням, чистенням або проведенням інших дій з догляду дайте пристрою охолонути. Не використовуйте приладдя, що не входить до комплекту постачання.
- Не використовуйте прилад з метою, не передбаченою інструкцією. Не використовувати поза призначенням.
- Прилад призначений тільки для домашнього використання.
- Не використовуйте електроочайник з метою, не передбаченою інструкцією. Електроочайник призначений тільки для кип'ятіння води. Не використовуйте його для підігрівання супу чи інших рідин, а також продуктів із банок, пляшок або консервованої їжі.
- Електроочайник призначений для роботи тільки у вертикальному положенні на сухій твердій рівній і термостійкій поверхні. Не ставте прилад на гарячі поверхні, а також поблизу джерел тепла (наприклад, електричних плит), фіранок та під навісними полицями.
- Не використовувати електроочайник поза призначенням або в умовах підвищеної вологості, особливо у безпосередній близькості від ванни, душу чи плавального басейну. Щоб уникнути ураження електричним струмом, не вмикайте електроочайник вологими руками.
- Щоб уникнути ураження електричним струмом, не занурюйте електроочайник і шнур живлення у воду чи інші рідини. Якщо це сталося, негайно відімкніть пристрій від електромережі і, перш ніж користуватися ним далі, перевірте робоздатність і безпеку приладу у кваліфікованих фахівців.
- Не допускайте потраплення води на базу живлення. Не вмикайте прилад у розетку одночасно з іншими електроприладами.
- Завжди відмикайте електроочайник від електромережі, якщо він не використовується.
- Електроочайник повинен використовуватися тільки з тією підставкою, що постачається у комплекті з ним. Забороняється використовувати її з іншою метою. Уникайте контакту з гарячою поверхнею електроочайника. Завжди беріть електроочайник тільки за ручку.
- Перед увімкненням переконайтесь, що кришка щільно закрита, інакше не спрацює система автоматичного відімкнення під час закипання і вода може випльовитися.
- Уважно стежте за тим, щоб в електроочайнику була хоча б мінімальна кількість води. Заборонено використовувати електроочайник без води.
- Забороняється заливати в електроочайник воду якщо за позначку максимального рівня. Інакше кипляча вода може випльовуватися з носика, при цьому можна обпалитися.
- УВАГА: Не відкривайте кришку, поки вода кипить. Будьте особливо обережні, якщо ви відкриваєте кришку відразу ж після того, як електроочайник скипів: пара, що виходить з електроочайника, дуже гаряча. Кипляча вода може спричинити сильні опіки. Будьте особливо обережні, коли в електроочайнику є гаряча вода. Не торкайтесь корпусу електроочайника під час і відразу після нагрівання, бо він дуже гарячий. Піднімайте електроочайник, обов'язково взявшись за ручку.
- УВАГА: Не можна знімати електроочайник з підставки під час роботи, спочатку відімкніть його.
- Рекомендується використовувати бутильовану або відфільтровану питну воду.
- Якщо використовується тверда вода, то на нагрівальному елементі електроочайника можуть з'явитися невеликі плями. Це результат утворення накипу. Чим твердіша вода, тим швидше з'являється накип. Накип може мати різні кольори. Хоча накип і нешкідливий для здоров'я, він може негативно позначитися на роботі вашого електроочайника. Регулярно очищайте електроочайник від накипу.
- На підставці електроочайника може конденсуватися волога. Це нормально явище і не вказує на наявність несправності приладу.
- Використовуйте прилад необхідну тільки з побутовою метою відповідно до цієї настанови з експлуатації. Електроочайник не призначений для промислового або комерційного застосування. На несправності, спричинені використанням виробу з метою, що виходить за межі особистих побутових потреб (тобто з промисловою або комерційною метою) гарантія не поширюється.
- Збережіть цю інструкцію.

## ЕКСПЛУАТАЦІЯ

**Увага!** Електроочайник призначений для роботи тільки у вертикальному положенні на сухій твердій рівній і термостійкій поверхні. Поставте електроочайник з підставкою на суху горизонтальну поверхню. Зніміть електроочайник з підставки, відкривте кришку і заповніть його водою. Переконайтесь, що рівень води - між максимальною і мінімальною позначками на покажчику рівня води. Не вмикайте порожній електроочайник. Рівень води має бути не менше від позначки «min» і не більше від позначки «max». В електроочайнику передбачено захист від перегріву при вимкненні без води. При перегріві електроочайника спрацює захисний пристрій, який відмикає його за відсутності або при дуже низькому рівні води. Якщо ви випадково увімкнули електроочайник без води і при цьому

# УКРАЇНСЬКА

спрацював захист, почекайте близько 15-20 хвилин, і він сам повернеться у робочий стан. Прилад також не увімкнеться, якщо він дуже гарячий (у разі якщо він щойно закипів).

**УВАГА!** Увімкнення приладу без води може призвести до виходу з ладу захисту, тому перед увімкненням електрочайника завжди перевіряйте наявність води в ньому. Завжди стежте за тим, щоб рівень води в електрочайнику був у допустимих межах не нижче від мінімального «тіп» і не вище від максимального «тах».

Закрийте кришку і поставте електрочайник на підставку. Щоб уникнути опіків гарячою парою, завжди щільно закривайте кришку, перш ніж увімкнути електрочайник. Уникайте контакту з гарячою парою. Вставте штепсельну вилку в розетку.

Увімкніть електрочайник за допомогою кнопки «On/off» (Вмик./вмик.). При цьому загориться світловий індикатор, що свідчить про те, що відбувається процес кип'ятіння води.

**УВАГА!** Ніколи не відкривайте кришку електрочайника безпосередньо до або після закипання.

Електрочайник автоматично вимкнеться, щойно вода закипить.

Від'єднаєте його від мережі. За бажання ви можете вимкнути електрочайник вручну до завершення процесу кип'ятіння за допомогою кнопки «On/off» (Вмик./вмик.).

Випиваючи воду з електрочайника, нахилийте його трохи і поступово. Не забувайте, що всередині гаряча вода.

Якщо вода охолодилася і ви хочете закип'ятити (або розігріти) її знову, просто увімкніть електрочайник повторно.

## ТРАНСПОРТУВАННЯ, ЧИЩЕННЯ ТА ЗБЕРІГАННЯ

### ТРАНСПОРТУВАННЯ.

Транспортувати прилад необхідно будь-яким видом критого транспорту із застосуванням правил закріплення вантажів, що забезпечують збереження товарного вигляду виробу та/або упакування і його подальшу безпечну експлуатацію. **ЗАБОРОНЯЄТЬСЯ** наражати прилад на ударні навантаження під час вантажно-розвантажувальних робіт.

**ЧИЩЕННЯ.** Перед чищенням або технічним обслуговуванням електрочайника необхідно обов'язково виїняти вилку з розетки. Якщо чайник використовувався, дати йому охолонути не менше 40 хвилин.

Щоб уникнути ураження електричним струмом, не занурюйте корпус чайника, його підставку й електричний шнур у воду. Ці частини приладу можна очистити за допомогою ледь зволоженої м'якої тканини без ворсу і без додавання будь-яких засобів для чищення.

У районах із високим ступенем твердості води необхідно регулярно видаляти накип з приладу для підтримання його в доброму стані, бо надлишок накипу в приладі може призвести до його неправильної роботи або поломки. Частота очищення від накипу залежить від ступеня твердості водопровідної води у вашому регіоні і від частоти використання чайника (наприклад, одне очищення після 200 разів використання). Якщо у вашому будинку вода тверда, радимо фільтрувати її – це дещо зменшить утворення накипу.

**ЗБЕРІГАННЯ.** Прилад необхідно зберігати в закритому приміщенні, в умовах, що передбачають збереження товарного вигляду виробу та його подальшу безпечну експлуатацію. Переконайтесь у тому, що прилад і всі його аксесуари повністю висушені, перш ніж складати його на зберігання. Завжди зберігайте праску у вертикальному положенні.

## ПРАВИЛА УТИЛІЗАЦІЇ ПРИЛАДУ

Електроприлад та пакувальні матеріали мають бути утилізовані з найменшою шкодою для довкілля і відповідно до правил з утилізації відходів у Вашому регіоні.

## УМОВИ ГАРАНТІЙНОГО ОБСЛУГОВУВАННЯ

Купуючи виріб, вимагайте його перевірки у вашій присутності і заповнення гарантійного талона (штамп торговельної організації, дата продажу та підпис продавця). Без надання цього гарантійного талона або при його неправильному заповненні претензії щодо якості не приймаються і гарантійний ремонт не проводиться. Гарантійний талон слід пред'являти при будь-якому зверненні до сервісного центру протягом усього терміну гарантії. Виріб приймається на сервісне обслуговування тільки повністю комплекти. Гарантійний термін обчислюється з моменту продажу купуючу. Просимо вас також зберігати документи, що підтверджують дату купівлі виробу (товарний або касовий чек). Умовою безкоштовного гарантійного обслуговування вашого виробу є його правильна експлуатація, що не виходить за межі особистих побутових потреб, відповідно до вимог інструкції з експлуатації виробу, відсутність механічних пошкоджень та наслідків недбального поводження з виробом. Гарантія поширюється на всі виробничі та конструктивні дефекти, виявлені під час гарантійного терміну. У цей період дефектні деталі підлягають безкоштовній заміні у гарантійному сервісному центрі.

## ГАРАНТІЯ НЕ ПОШИРЮЄТЬСЯ

1. Дефекти, спричинені форс-мажорними обставинами.
2. Пошкодження виробу, спричинені використанням виробу з метою, що виходить за межі особистих побутових потреб (тобто з промисловою або комерційною метою).
3. Витратні матеріали й аксесуари.
4. Дефекти, спричинені перевантаженням, неправильною експлуатацією, проникненням рідин, пилу, комах, потраплянням сторонніх предметів усередину виробу.
5. Вироби, що ремонтувалися поза уповноваженими сервісними центрами або гарантійними майстернями.
6. Пошкодження, що стали наслідком внесення змін до конструкції виробу самим користувачем або некваліфікованої заміни його комплектуючих.
7. Порухення вимог інструкції з експлуатації.
8. Неправильне встановлення напруги живильної мережі (якщо це потрібно);
9. Внесення технічних змін.
10. Механічні пошкодження, в тому числі внаслідок недбального поводження, неправильного транспортування та зберігання, падіння виробу.
11. Пошкодження з вини тварин (у тому числі гризунів та комах).

**Виробник:** Ситес Електрик Кампані Лімітед, КНР

Інформація про дату виробництва можна знайти на окремій упаковці.

З питань гарантійного обслуговування звертайтеся до найближчого сервісного центру.







## Przeczytaj uważnie instrukcję przed uruchomieniem. Zachowaj instrukcję, możesz potrzebować ją w przyszłości.

Dane urządzenie jest przeznaczone do podgrzewania i gotowania wody pitnej.  
**Ważne!** Żelazko zakupione w zimnych porach roku w celu uniknięcia awarii przed włączeniem do sieci należy utrzymać przez co najmniej cztery godziny w temperaturze pokojowej.

### Dane techniczne

Moc: 2000 W  
Zasilanie: 220-240 V, 50 Hz  
Pojemność - 1,7 l

Żywotność – 3 lata  
Okres gwarancji – 12 miesięcy

### ŚRODKI OSTROŻNOŚCI PRZY EKSPLOATACJI

- Uważnie przeczytaj niniejszą instrukcję przed użyciem urządzenia, aby uniknąć awarii podczas użytkowania. Niewłaściwe postępowanie może doprowadzić do uszkodzenia produktu, spowodować szkody materialne lub wyrządzić szkodę zdrowiu użytkownika.
- Przed rozpoczęciem pracy należy upewnić się, że wewnątrz urządzenia nie ma materiałów opakowaniowych i innych przedmiotów, których obecność może spowodować uszkodzenie urządzenia lub pożar. •Przed pierwszym włączeniem należy sprawdzić, czy spełniają dane techniczne produktu parametry zasilania.
- Jeśli używasz przedłużacza, upewnij się, że maksymalna dopuszczalna moc kabla odpowiada mocy urządzenia.
- Urządzenie nie jest przeznaczone do użytku przez osoby (w tym dzieci) o ograniczonych możliwościach fizycznych, zmysłowych lub umysłowych, lub, w przypadku braku doświadczenia lub wiedzy, jeśli nie znajdują się pod nadzorem lub nie są poinstruowane na temat korzystania z urządzenia przez osobę odpowiedzialną za ich bezpieczeństwo.
- Używaj urządzenia z dala od dzieci. Dzieci powinny być pod kontrolą, aby nie dopuścić gry z urządzeniem.
- Należy być bardzo ostrożnym, jeśli w pobliżu pracującego urządzenia znajdują się dzieci. •Używać i przechowywać należy w niedostępnym dla dzieci miejscu.
- Nie należy pozostawiać włączonego urządzenia bez nadzoru.
- Nie używaj urządzenia, jeśli przewód lub wtyczka są uszkodzone, a także, jeśli jest uszkodzony lub nie działa samo urządzenie. Zanieś go do punktu serwisowego. Naprawy urządzenia powinny być wykonywane wyłącznie w autoryzowanym punkcie serwisowym. Nie naprawiaj urządzenie samodzielnie.
- W przypadku uszkodzenia przewodu zasilającego jego wymianę w celu uniknięcia niebezpieczeństwa powinien dokonać producent, punkt serwisowy lub podobny wykwalifikowany personel.
- Nie wolno dopuścić do zwisania przewodu elektrycznego z krawędzi stołu lub gorącej powierzchni albo nad gorącymi powierzchniami. Należy uważać, aby przewód zasilający nie dotykał ostrych krawędzi i gorących powierzchni.
- Jeśli nie korzystasz z urządzenia, należy odłączyć go od sieci. Wylączając urządzenie nie wolno ciągnąć za przewód zasilający, należy delikatnie wyjąć wtyczkę z gniazdka.
- Aby uniknąć porażenia prądem elektrycznym, nie wolno zanurzać obudowę urządzenia w wodzie lub innej cieczy. Jeśli jednak wpadło do wody, w żadnym wypadku nie dotykaj obudowy, należy natychmiast odłączyć go od sieci elektrycznej. •Nie należy eksploatować urządzenia mokrym rękoma.
- Po użyciu, a także przed czyszczeniem należy wylączyć urządzenie z gniazdka. Przed przeniesieniem, przystąpieniem do czyszczenia lub innych czynności pielęgnacyjnych odczekaj aż do schłodzenia się urządzenia. • Nie należy używać akcesoriów, które nie znajdują się w zestawie.
- Nie należy używać urządzenia do celów nie przewidzianych instrukcją. Nie używać na zewnątrz pomieszczeń.
- Urządzenie jest przeznaczone wyłącznie do użytku domowego.
- Nie należy używać czajnika elektrycznego do celów nie przewidzianych instrukcją. Czajnik elektryczny przeznaczony jest wyłącznie do gotowania wody. Nie należy go używać do podgrzewania zupy lub innych płynów, a także produktów w puszkach.
- Czajnik elektryczny przeznaczony jest do pracy wyłącznie w pozycji pionowej na suchej, twardej, płaskiej i odpornej na ciepło powierzchni. Nie należy umieszczać urządzenie na gorące powierzchnie, a także w pobliżu źródeł ciepła (np. elektrycznych płyt), zasłon i pod półki.
- Nie używaj czajnika elektrycznego na zewnątrz lub w warunkach wysokiej wilgotności, szczególnie w pobliżu wanny, prysznicza lub basenu. Aby uniknąć porażenia prądem elektrycznym, nie należy włączać czajnik elektryczny mokrymi rękoma.
- Aby uniknąć porażenia prądem elektrycznym, nie wolno zanurzać czajnik elektryczny lub przewód zasilający w wodzie lub innej cieczy. Jeśli to się stało, natychmiast odłącz urządzenie od źródła zasilania i przed dalszym go użyciem sprawdź działanie i bezpieczeństwo urządzenia u wykwalifikowanych specjalistów.
- Nie wolno dopuścić do przedostania się wody do podstawki zasilania. •Nie włączaj urządzenie w gniazdko jednocześnie z innymi urządzeniami.
- Zawsze odłączaj czajnik elektryczny od sieci, gdy nie jest on używany.
- Czajnik elektryczny powinien być używany tylko z dostarczoną z nim podstawką. Nie wolno używać go do innych celów.
- Należy unikać kontaktu z gorącą powierzchnią czajnika. Zawsze bierz czajnik elektryczny tylko za uchwyty.
- Przed włączeniem upewnij się, że pokrywa jest szczelnie zamknięta, w przeciwnym razie nie zadziała system automatycznego wyłączenia po zagotowaniu i woda może się wylać.
- Należy uważać, aby w czajniku elektrycznym znajdowała się przynajmniej minimalną ilość wody. Nie wolno używać czajnika bez wody. Nie wolno używać czajnika elektrycznego bez wody.
- Nie wolno wlewać do czajnika wody powyżej poziomu maksymalnego. W przeciwnym razie wrząca woda może się wylewać z automatu, przy tym można dostać oparzenia.
- UWAGA: Nie otwierać pokrywy, póki woda się gotuje. Bądź szczególnie ostrożny, jeśli otworzysz pokrywę od razu po tym, jak czajnik elektryczny zawrał: wychodząca z czajnika para jest bardzo gorąca. Wrząca woda może stać się przyczyną silnych poparzeń. Bądź szczególnie ostrożny, gdy w czajniku elektrycznym jest ciepła woda. Nie należy dotykać obudowy czajnika podczas i od razu po nagrzewaniu, ponieważ jest on bardzo gorący. Podnosić czajnik elektryczny należy koniecznie trzymając za uchwyty.
- UWAGA: Nie wolno zdejmować czajnik z podstawki podczas pracy, należy najpierw wylączyć go.
- Zaleca się używanie butelkowanej lub przefiltrowanej wody pitnej.
- Jeśli jest używana twarda woda, to na elemencie grzewczym czajnika mogą się pojawić małe plamki. To jest wynik utworzenia kamienia. Im twardsza woda, tym szybciej pojawia się kamień. Kamień może mieć różne kolory. Choć kamień i jest nieszkodliwy dla zdrowia, może to negatywnie wpłynąć na działanie Twojego czajnika. Należy regularnie czyścić czajnik elektryczny z kamienia.
- Na podstawie czajnika może skraplać się wilgoć. Jest to normalne zjawisko i nie oznacza usterki urządzenia.
- Używać urządzenia należy tylko do celów domowych zgodnie z niniejszą Instrukcją obsługi. Czajnik elektryczny nie jest przeznaczony do zastosowania przemysłowego. Gwarancja nie obejmuje uszkodzenia spowodowane użyciem produktu do celów, które wykraczają poza osobiste potrzeby gospodarstwa domowego (tj. w przemysłowych lub komercyjnych)
- Zachowaj niniejszą instrukcję.

### EKSPLOATACJA

**Uwaga!** Czajnik elektryczny przeznaczony jest do pracy wyłącznie w pozycji pionowej na suchej, twardej, płaskiej i odpornej na ciepło powierzchni. Umieść czajnik elektryczny z podstawą na suchej, poziomej powierzchni.

Zdejmij czajnik z podstawki, otwórz pokrywę i napełnij go wodą.

Upewnij się, że poziom wody znajduje się pomiędzy maksymalnym a minimalnym oznaczeniami na wskaźniku poziomu wody. Nie włączaj pustego czajnika elektryczny. Poziom wody powinien być nie niżej znaku „min” i nie wyżej znaku „max”.

W czajniku elektrycznym przewidziana ochrona przed przegrzaniem w razie włączenia bez wody. W przypadku przegrzania czajnika uruchomi

# POLSKI

się zabezpieczenie, które wyłącza go przy braku lub przy zbyt niskim poziomie wody. Jeśli przypadkiem włączysz czajnika bez wody, a przy tym zadziałało zabezpieczenie, należy odczekać około 15-20 minut, a on sam wróci do stanu pracy. Urządzenie również się nie włączy, jeśli jest zbyt gorące (w przypadku, jeśli tylko zaczął się gotować).

**UWAGA!** Włączenie urządzenia bez wody może doprowadzić do uszkodzenia zabezpieczenia, dlatego przed włączeniem czajnika elektrycznego należy zawsze sprawdzić obecność wody w nim. Zawsze należy uważać, aby poziom wody w czajniku elektrycznym był w dopuszczalnych granicach nie poniżej minimalnego „min” i nie powyżej maksymalnego „max”.

Zamknij pokrywę i umieść czajnik na podstawce. Aby uniknąć poparzenia gorącą parą wodną, zawsze szczelnie zamykaj pokrywę przed tym, jak włączyć czajnik elektryczny. Należy unikać kontaktu z gorącą parą. Włóż wtyczkę do gniazdka.

Włącz czajnik elektryczny za pomocą przycisku „On/off” (Wł./wyt.). Wtedy zapali się wskaźnik świadczący o tym, że trwa proces gotowania wody. **UWAGA!** Nigdy nie otwieraj pokrywy czajnika bezpośrednio przed lub po wrzeniu.

Czajnik wyłączy się automatycznie, gdy tylko woda się zagotuje.

Odiąć go od sieci. Jeśli chcesz, możesz wyłączyć czajnik elektryczny ręcznie do zakończenia procesu gotowania za pomocą przycisku „On/off” (Wł./wyt.). Podczas wylewania wody z czajnika przechylaj go nieznacznie i stopniowo. Nie zapomnij, że w środku jest gorąca woda. Jeśli woda ostygła i chcesz zagotować (lub podgrzać) ją ponownie, po prostu włącz czajnik elektryczny ponownie.

## TRANSPORTOWANIE, CZYSTKA I PRZECHOWYWANIE

**TRANSPORT.** Transportować urządzenie należy dowolnym zadaszonym transportem z zastosowaniem zasad mocowania ładunków, których zachowanie zapewnia przydatność handlową produktu i/lub opakowania i jego dalszą bezpieczną eksploatację. **NIE WOLNO** narażać urządzenia na wstrząsy podczas załadunku i rozładunku.

**CZYSZCZENIE.** Przed czyszczeniem lub konserwacją czajnika elektrycznego należy koniecznie wyjąć wtyczkę z gniazdka. Jeśli czajnik elektryczny był używany, należy dać mu do ostygnięcia na co najmniej 40 minut.

Aby uniknąć porażenia prądem elektrycznym, nie wolno zanurzać obudowy czajnika, jego podstawki i przewodu elektrycznego do wody. Te części urządzenia można czyścić lekko wilgotną, miękką, niestrzępiącą się ściereczką i bez dodawania jakichkolwiek środków czyszczących.

W obszarach o wysokim stopniu twardości wody należy regularnie usuwać kamień z urządzenia, aby utrzymać go w dobrym stanie, ponieważ nadmiar kamienia w urządzeniu może spowodować jego nieprawidłowe działanie lub uszkodzenie. Częstotliwość czyszczenia od kamienia zależy od stopnia twardości wody w twoim regionie i od częstotliwości korzystania z czajnika (na przykład, jedno czyszczenie po 200 razy użytkowania). Jeśli w domu woda jest twarda, zaleca się jej filtrować - to nieco zmniejszy osadzenie się kamienia.

**PRZECHOWYWANIE.** Urządzenie należy przechowywać w pomieszczeniu zamkniętym, warunkach zapewniających zachowanie widoku towarowego produktu i jego dalszą bezpieczną eksploatację. Upewnij się, że urządzenie i wszystkie jego akcesoria całkowicie wyschły przed tym, jak umieścić go na przechowanie. Zawsze należy przechowywać żelazko w pozycji pionowej.

## ZASADY UTYLIZACJI URZĄDZENIA

Urządzenie i materiały opakowaniowe należy utylizować przy jak najmniejszym uszkodzeniu środowiska i zgodnie z przepisami dotyczącymi utylizacji odpadów na danym obszarze.

## WARUNKI GWARANCJI

Przy zakupie produktu wymagaj jego sprawdzenia w obecności i wypełnienia karty gwarancyjnej (pieczętka organizacji handlowej, data sprzedaży i podpis sprzedawcy). Bez podawania niniejszej karty gwarancyjnej lub w przypadku jej niewłaściwego wypełnienia roszczenia z tytułu wad nie są akceptowane, a naprawa gwarancyjna nie jest dokonywana. Kartę gwarancyjną należy okazywać przy każdym zgłoszeniu w centrum serwisowym w ciągu całego okresu gwarancji. Produkt został przyjęty na serwis tylko w pełnym komplecie. Okres gwarancji liczony jest od daty sprzedaży klientowi. Prosimy zachować dokumenty potwierdzające datę zakupu produktu (fakturę lub paragon z kasy fiskalnej).

Warunkiem bezpłatnego serwisu gwarancyjnego produktu jest jego prawidłowa eksploatacja, nie wykraczająca poza osobiste potrzeby gospodarstwa domowego, zgodnie z wymaganiami instrukcji obsługi produktu, brak uszkodzeń mechanicznych i skutków nieostrożnego obchodzenia się z produktem. Gwarancją objęte są wszystkie wady produkcyjne i konstrukcyjne ujawnione w okresie gwarancyjnym. W tym okresie uszkodzone części podlegają bezpłatnej wymianie w gwarancyjnym centrum serwisowym.

## GWARANCJA NIE OBOWIĄZUJE

1. Wady powstałe na skutek działania siły wyższej.
2. Uszkodzenia spowodowane użyciem produktu do celów, które wykraczają poza osobiste potrzeby gospodarstwa domowego (tj. w celach przemysłowych lub komercyjnych).
3. Materiały eksploatacyjne i akcesoria.
4. Wady spowodowane przeciążeniem, niewłaściwym użytkowaniem, przenikaniem płynów, kurzu, owadów, przedostaniem się gwałtownych do wnętrza urządzenia. Wyroby poddane naprawie poza autoryzowanych centrum serwisowych lub gwarancyjnych warsztatów.
5. Uszkodzenia spowodowane konsekwencją wprowadzania zmian w konstrukcji produktu przez użytkownika lub niewykwalifikowanej wymiany jego elementów.
6. Naruszenie wymogów instrukcji obsługi.
7. Niewłaściwe ustawienie napięcia sieci zasilającej (jeśli jest to wymagane).
8. Wprowadzenie zmian technicznych.
9. Uszkodzenia mechaniczne, w tym w wyniku zaniedbania, niewłaściwego transportu i przechowywania, spadku produktu.
10. Uszkodzenia z winy zwierząt (w tym gryzoni i owadów).

Informacje na temat daty produkcji znajdują się na opakowaniu indywidualnym.

Producent: Sites Electric Company Limited, Chiny. W zakresie serwisu gwarancyjnego, a także w razie wykrycia problemów, należy skontaktować się z najbliższym punktem serwisowym





Beim Kaufen des Geräts muss man folgende Regeln beachten.  
Dieses Gerät ist für Erwärmung und Abkochen des Trinkwassers bestimmt.

**Wichtig!** Das Gerät, das in die kalte Jahreszeit gekauft ist, muss man zur Vermeidung des Betriebsausfalls bis zum Netzanschluss wenigstens vier Stunden bei der Raumtemperatur halten.

## Technische Eigenschaften

Anspannung: 220-240 V, 50 Hz  
Leistung: 2000 Watt  
Volumen - 1,7 l

Betriebsdauer – 3 Jahren  
Garantiefrist – 12 Monaten

## Sicherheitsmaßnahmen bei der Verwendung

- Man muss diese Anleitung von der Verwendung des Wasserkochers für Vermeidung der Störungen bei der Verwendung aufmerksam lesen. Die fehlerhafte Behandlung kann zur Brechung des Gerätes führen, materielle Schäden zufügen oder die Gesundheit des Benutzers schädigen.
- Vom Beginn der Arbeit muss man sich überzeugen, dass es innerhalb des Gerätes keine Verpackungsmaterialien und andere fremde Gegenstände gibt, das Vorhandensein welcher zur Verletzung des Gerätes oder der Verbrennung führen kann.
- Von der anfänglichen Einschaltung muss man prüfen, ob technische Eigenschaften des Gerätes den Parametern des Spannungsnetzes entsprechen.
- Im Fall der Verwendung vom Verlängerungskabel muss man sich überzeugen, dass die maximal zulässige Leistung des Verlängerungskabels der Leistung des Gerätes entspricht.
- Das Gerät ist für die Verwendung von Personen (einschließlich Kinder) mit gesunkenen physischen, sinnlichen oder intellektuellen Fähigkeiten, oder beim Fehlen bei diesen der Erfahrung oder Kenntnissen, oder wenn diese sich unter der Kontrolle nicht befinden oder über die Verwendung des Gerätes von der Person, die für ihre Sicherheit verantwortlich sind, nicht eingewiesen sind, nicht bestimmt.
- Man muss das Gerät weit von den Kindern verwenden. Die Kinder sollen sich unter der Kontrolle für Unzulassung vom Spiel befinden.
- Seien Sie sehr aufmerksam, wenn sich in der Nähe zum arbeitenden Gerät Kinder befinden.
- Man muss das Gerät in der für die Kinder unzugänglichen Stelle verwenden und bewahren. •Lassen Sie das eingeschaltete Gerät ohne Kontrolle nicht, •Man darf das Gerät nicht verwenden, wenn Netzschur oder Doppelschleifer verletzt sind, sowie auch wenn das Gerät selbst verletzt oder fehlerhaft ist. Man muss ihn in das Servicezentrum bringen. Die Reparatur des Gerätes soll nur im autorisierten Servicezentrum durchgeführt werden. Man darf das Gerät selbständig nicht reparieren.
- Im Fall der Verletzung der Netzschur soll seine Ersetzung zur Vermeidung der Gefahr Hersteller, Servicezentrum oder ähnliches qualifiziertes Personal durchführen. •Man darf den Übergang der Leitungsschur vom Rand des Tisches oder ob heißen Oberflächen nicht zulassen. Man muss darauf achten, damit die Leitungsschur keine scharfe Rande oder heiße Oberfläche berührt.
- Wenn Sie das Gerät nicht verwenden, muss man es spannungslos schalten. Bei der Ausschaltung des Gerätes muss man die Netzschur nicht ziehen, sondern sorgfältig die Gabelung aus der Anschlussdose herausnehmen.
- Zur Vermeidung vom elektrischen Schlag darf man die Gehäuse des Gerätes in das Wasser oder andere Flüssigkeiten eintauchen. Wenn das passierte, so darf man keinesfalls seine Gehäuse berühren, man muss es augenblicklich von der Netzspannung freischalten.
- Man darf das Gerät mit feuchten Händen nicht verwenden.
- Man muss das Gerät nach der Verwendung sowie von der Reinigung von der Netzspannung freischalten. Von der Bewegung, Durchführung der Reinigung oder anderen Handlungen der Wartung muss man warten, bis Gerät kalt wird.
- Man darf keine Zubehöerteile, die sich zum Lieferumfang nicht gehören, verwenden.
- Man darf das Gerät in Zielen, die von der Bedienungsanleitung nicht vorgesehen sind, nicht verwenden. Man darf das Gerät im Freien nicht verwenden.
- Das Gerät ist für Haushaltsverwendung bestimmt.
- Man darf das Gerät in Zielen, die von der Bedienungsanleitung nicht vorgesehen sind, nicht verwenden. Der Wasserkocher ist nur für Abkochen des Trinkwassers bestimmt. Man darf ihn nicht für Erwärmung der Suppe oder anderen Flüssigkeiten, sowie Produkten aus Dosen, Flaschen oder konservierten Nahrungsmitteln verwenden.
- Der Wasserkocher ist für die Arbeit nur in der waagerechten Lage auf der trockenen flachen und wärmebeständigen Oberfläche bestimmt. Man darf ihn auf heiße Oberfläche sowie nah von Wärmequellen (zum Beispiel, Elektroherden), Gardinen und Hängendecken nicht stellen.
- Man darf das Gerät im Freien oder unter Bedingungen der erhöhten Feuchtigkeit, besonders in der greifbaren Nähe von Badezimmer, Dusche oder Schwimmbaden nicht verwenden. Zur Vermeidung vom elektrischen Schlag darf man das Gerät mit feuchten Händen nicht einschalten.
- Zur Vermeidung vom elektrischen Schlag darf man das Gerät und die Netzschur in das Wasser oder andere Flüssigkeiten eintauchen. Wenn das passierte, darf man es augenblicklich von der Netzspannung freischalten und von der weiteren Verwendung die Arbeitsfähigkeit und Sicherheit des Gerätes bei qualifizierten Spezialisten prüfen. •Man darf Wassereindringen auf die Abstellplatte der Einspeisung vermeiden.
- Man darf das Gerät in die Anschlussdose zusammen mit anderen Geräten nicht einschalten.
- Man muss den Wasserkocher immer spannungslos schalten, wenn er nicht verwendet wird.
- Man muss den Wasserkocher nur mit der im Lieferumfang gelieferten Abstellplatte verwenden. Man darf sie für keine andere Zwecke verwenden.
- Vermeiden Sie den Kontakt mit der heißen Oberfläche des Wasserkochers. Man muss immer den Wasserkocher nur für den Halter tragen.
- Von der Einschaltung muss man sich überzeugen, dass die Decke fest geschlossen ist, sondern beim Aufsiedeln das System der automatischen Abschaltung nicht arbeiten wird und das Wasser schwappen kann.
- Man muss sehr aufmerksam darauf achten, damit es im Wasserkocher wenigstens minimale Menge des Wassers gibt. Man darf den Wasserkocher ohne Wasser nicht verwenden. •Man darf das Wasser in den Wasserkocher höher der Bezeichnung der maximalen Stufe gießen. Sonst kann sprudelndes Wasser aus dem Ausguss übersprudeln, dabei kann man sich verbrennen.
- ACHTUNG:** Man darf die Decke nicht öffnen, wenn das Wasser sprudelt. Seien Sie sehr aufmerksam, wenn Sie die Decke gerade nach dem Sieden öffnen: der ausgehende Dampf ist sehr heiß. Das sprudelnde Wasser kann schwere Brandwunden verursachen. Seien Sie besonders aufmerksam, wenn es im Wasserkocher sprudelndes Wasser gibt. Man darf die Gehäuse des Wasserkochers während und gerade nach der Erwärmung berühren, da er zu heiß ist. Man kann den Wasserkocher heben, wenn Sie ihn für den Halter tragen.
- ACHTUNG:** Man darf den Wasserkocher aus der Abstellplatte während seiner Arbeit herausnehmen, man muss ihn zuerst ausschalten.
- Es wird empfohlen Flaschen- oder Filterwasser zu verwenden.
- Wenn Sie hartes Wasser benutzen, so können auf dem Heizkörper des Wasserkochers kleine Flecken entstehen. Das ist Resultat der Belegbildung. Je härter das Wasser gibt, desto schneller sich der Beleg bildet. Beleg kann verschiedene Farben haben. Obwohl der Beleg nicht schädlich für Ihre Gesundheit ist, kann sie sich negativ auf die Abreit Ihres Wasserkochers auswirken. Man muss den Wasserkocher regulär vom Beleg reinigen.
- Auf der Abstellplatte des Wasserkochers muss sich Feuchtigkeit niederschlagen. Das ist eine normale Erscheinung und zeigt auf Defekt des Wasserkochers nicht.
- Man muss das Gerät nur in gewöhnlichen Zielen und in Übereinstimmung mit der vorliegenden Bedienungsanleitung verwenden. Der Wasserkocher ist für betriebliche oder kommerzielle Verwendung nicht bestimmt. Die Garantie verbreitet sich auf Verletzungen des Gerätes, die vor der Verwendung in Zielen, die sich hinter Rahmen der persönlichen Haushaltsbedarfe kommen (das heißt, betriebliche oder kommerzielle Verwendung) kommen, hervorgerufen sind.
- Man soll diese Bedienungsanleitung bewahren.

## Verwendung

Achtung! Der Wasserkocher ist zur Arbeit nur in senkrechter Lage auf der trockenen flachen und wärmebeständigen Oberfläche bestimmt.

Man muss den Wasserkocher auf die trockene waagerechte Oberfläche stellen.

Dann muss man ihn aus der Abstellplatte herausnehmen, Decke öffnen und ihn mit dem Wasser füllen.

# DEUTSCH

Man muss sich überzeugen, dass der Wasserstand sich zwischen den minimalen und maximalen Bezeichnungen auf dem Wasserstandsmesser befindet. Den leeren Wasserkocher darf man nicht einschalten. Der Wasserstand soll nicht weniger als Bezeichnung „min“ und nicht höher als Bezeichnung „max“ werden. Im Wasserkocher ist der Schutz vor der Überhitzung bei der Einschaltung ohne Wasser vorgesehen. Bei der Überhitzung des Wasserkochers tritt die Schutzeinrichtung in die Funktion, die den Wasserkocher im Fall des Fehlens von Wasser oder bei dem zu niedrigen Wasserstand abschaltet. Wenn Sie gelegentlich den Wasserkocher ohne Wasser eingeschaltet haben und dabei die Schutzeinrichtung in die Funktion getreten war, muss man etwa 15-20 Minuten warten und der Wasserkocher kommt sich wieder in den Arbeitszustand. Sie könne auch das Gerät nicht einschalten, wenn es zu heiß ist (im Fall, wenn es gleich das Wasser gekocht hat).

**ACHTUNG!** Die Einschaltung des Gerätes ohne Wasser kann zur Betriebsunterbrechung der Schutzeinrichtung führen, darum muss man immer vor Einschalten des Wasserkochers den Wasserstand prüfen. Man muss immer nicht aus den Augen lassen, damit der Wasserstand im Wasserkocher sich immer in zulässigen Rahmen weniger als Bezeichnung „min“ und nicht höher als Bezeichnung „max“ befindet.

Man muss die Decke schließen und den Wasserkocher auf die Abstellplatte stellen. Zur Vermeidung der Brandwunden vom heißen Dampf muss man immer die Decke dicht schließen, kurz vor den Wasserkocher einzuschalten. Vermeiden Sie Kontakt mit dem heißen Dampf.

Stecken Sie die Gabelung in die Anschlussdose. Weiter muss man den Wasserkocher mit Hilfe des Buttons „On/Off“ einschalten. Dabei beginnt der Lichtanzeiger zu leuchten, der bescheinigt darüber, dass der Prozess des Abkochens läuft.

**ACHTUNG!** Man darf nie die Decke des Wasserkochers unmittelbar vom oder nach dem Abkochen öffnen.

Der Wasserkocher wird sich automatisch ausschalten, wenn das Wasser siedet.

Man muss ihn spannungslos schalten. Bei dem Wusch können Sie den Wasserkocher manuell von der Beendigung vom Prozess des Abkochens mit Hilfe vom Button „On/Off“ ausschalten. Während der Ausgießung vom Wasser aus dem Wasserkocher muss man ihn wenig und schrittweise kippen. Behalten Sie im Gedächtnis, dass es innerhalb des Wasserkochers das heiße Wasser gibt. Wenn das Wasser schon kalt ist und Sie möchten es noch mal abkochen (oder erwärmen), muss man einfache den Wasserkocher noch mal einschalten.

## Transport, Reinigung und Bewahrung

**TRANSPORT.** Das Gerät kann man mit Hilfe von der beliebigen Art der geschlossenen Transportes mit der Verwendung von Regeln der Befestigung von Frachten, die die Bewahrung des Warenausfalls des Gerätes und/oder Verpackung und ihre weitere Sicherheit der Verwendung transportieren. Man DARF das Gerät der stoßförmigen Belastung bei der Lade- und Entladearbeiten NICHT unterwerfen.

**REINIGUNG.** Von Durchführung der Reinigung oder Wartung des Wasserkochers muss man ihn unbedingt spannungslos schalten. Wenn Sie den Wasserkocher kurz verwenden schlagen, muss man weniger 40 Minuten warten, bis er kalt wird.

Zur Vermeidung vom elektrischen Schlag darf man nicht die Gehäuse des Wasserkochers, seine Abstellplatte und Netzschnur ins Wasser eintauchen. Diese Teile des Gerätes kann man mit Hilfe vom etwas weichen Tuch ohne Gewebeflor und ohne Hinzugabe von irgendwelchen Reinigungsmitteln reinigen. In Regionen mit der hohen Stufe der Härte des Wassers muss man regulär den Beleg aus dem Gerät für Haltung des Wasserkochers im guten Zustand entfernen, da Überfülle an den Beleg im Gerät kann zu seiner falschen Arbeit oder der Verletzung führen. Häufigkeit der Reinigung vom Beleg hängt von der Stufe der Härte vom Leitungswasser in Ihrem Region und von der Häufigkeit der Verwendung vom Wasserkocher (zum Beispiel, eine Reinigung nach 200 Male der Verwendung). Wenn es ich Ihrem Haus das Wasser sehr hart ist, so würden wir Ihnen empfehlen, dieses zu filtern – es mindert die Belegbildung ab.

**BEWAHREN.** Das Gerät muss man im geschlossenen Raum, unter Bedingungen, die die Bewahrung des Warenausfalls des Gerätes und seiner weiteren sicheren Verwendung garantieren, bewahren. Man muss sich überzeugen, dass das Gerät und alle Zubehöerteile vollständig getrocknet sind, kurz vor es auf die Bewahrung bereiten. Man muss das Bügeleisen in senkrechter Lage bewahren.

## Regel der Entsorgung des Gerätes

Das Gerät und die Verpackungsmaterialien sollen mit dem niedrigsten Schaden für Umwelt in Übereinstimmung mit den Regeln der Abfallverwertung in Ihrem Region entsorgt werden.

## Bedingungen der Garantieleistungen

Beim Kaufen des Gerätes muss man seine Prüfung in Ihrer Gegenwart und Ausfüllung d er Garantiebroschüre (Stempel der Handelsorganisation, Datum des Verkaufs und Unterschrift des Verkäufers) anfordern. Ohne Vorlage der Garantiebroschüre oder im Fall ihrer falschen Auffüllung werden keine Qualitätsbeanstandungen angenommen werden und Garantiereparatur nicht durchgeführt. Die Garantiebroschüre muss man bei jedem Anruf an das Servicezentrum im Laufe der ganzen Garantiefrist vorlegen. Das Gerät nimmt man auf den Nachverkaufservice nur im vollen Lieferumfang an. Die Garantiefrist beginnt vom Zeitpunkt des Verkaufs vom Gerät dem Käufer. Wir bitten Sie alle Dokumente, die das Datum vom Kaufen des Gerätes (Kassenzettel oder Warenzettel) bewahren. Die Bedingung der kostenlosen Garantieleistung Ihres Gerätes ist seine ordnungsgemäße Verwendung, die hinter Rahmen der persönlichen Haushaltsbedarfe nicht kommt, in Übereinstimmung mit den Anforderungen der Bedienungsanleitung, das Fehlen von mechanischen Verletzungen und Folgen der nachlässigen Behandlung mit dem Gerät. Die Garantie verbreitet sich auf alle Fertigungs- und Konstruktionsfehler, die im Laufe der Garantiefrist festgestellt werden. In diese Periode liegen alle Fehlerteile dem kostenlosen Austauschen im Servicezentrum unter.

## Garantie verbreitet sich nicht auf

1. Fehler, die von Umständen höherer Gewalt hervorgerufen sind.
2. Verletzungen des Gerätes, die vor der Verwendung des Gerätes in Zielen, die sich hinter Rahmen der persönlichen Haushaltsbedarfe kommen (das heißt, betriebliche oder kommerzielle Verwendung) kommen, hervorgerufen sind.
3. Verbrauchsmaterialie und Zubehör.
4. Fehler, die von der Überlastung, nicht ordnungsgemäßen Verwendung, Eindringung von Flüssigkeiten, Staub, Insekten, fremden Gegenständen innerhalb des Gerätes hervorgerufen sind. Die Geräte, die nicht in bevollmächtigten Servicezentren oder Garantiewerkstätten repariert waren.
5. Fehler, die Folge der Vornahme in die Konstruktion des Gerätes der Änderungen vom Benutzer selbst oder unsachgemäßen Austausch der Zubehöerteile hervorgerufen sind.
6. Verletzung der Anforderungen der Betriebsanleitung.
7. Falsche Einstellung der Versorgungsnetzspannung (wenn das notwendig ist).
8. Vornahme von technischen Veränderungen.
9. Mechanische Verletzungen, darunter in Folge der nachlässigen Behandlung, falschen Beförderung und Bewahrung, Fallen des Gerätes.
10. Verletzungen durch Verschluden von Tieren (darunter von Nagetieren und Insekten).

**Hersteller:** Sites Elektrik Kampanie Limited, China

Information über Herstellungsdatum ist auf der Einzelverpackung angegeben.

In Fragen der Garantieleistungen sowie bei der Feststellung von Fehlern wenden Sie sich an das nächste Servicezentrum.





**Citiți cu atenție manualul înainte de utilizare.**  
**Păstrați manualul de utilizare, este posibil să aveți nevoie de acesta în viitor.**  
Acest aparat este destinat pentru încălzirea și fierberea apei potabile.

Numai pentru uz casnic, nu este destinat pentru uz industrial.  
**Important!** Aparatul, achiziționat în sezonul rece, cu scopul de a evita defecțiunile, înainte de conectare în rețeaua electrică trebuie să fie ținut cel puțin patru ore la temperatura camerei.

## Caracteristici tehnice

Tensiune nominală: 220-240 V  
Frecvența nominală a curentului: 50 Hz  
Consum nominal de putere: 2000 W  
Volum - 1,7 l

Durata de funcționare – 3 ani  
Perioada de garanție – 12 luni

## Măsurile de precauție în timpul utilizării

- Citiți cu atenție acest manual înainte de a utiliza aparatul pentru a evita deteriorarea acestuia în timpul utilizării. Manipularea incorectă poate duce la deteriorarea aparatului, provoca daune materiale sau afecta sănătatea utilizatorului.
- Înainte de a începe lucrul, asigurați-vă că în interiorul aparatului nu există materiale de ambalare și alte obiecte străine, ceea ce poate duce la deteriorarea aparatului sau la incendiu.
- Înainte prima pornire, verificați dacă specificațiile produsului corespund parametrilor sursei de alimentare.
- La utilizarea unui cablu prelungitor, asigurați-vă că puterea maximă admisă a cablului corespunde puterii aparatului.
- Acest aparat nu este destinat utilizării de către persoane (inclusiv copii) cu capacități fizice, senzoriale sau mentale reduse sau de către persoane fără experiență și cunoștințe, cu excepția cazului în care sunt supravegheate sau instruite să folosească aparatul de către persoana responsabilă pentru siguranța acestora.
- Folosiți aparatul departe de copii. Copiii trebuie să fie supravegheați pentru a preveni jocul cu aparatul.
- Fiți foarte atenți când copiii se află în apropierea aparatului.
- Folosiți și depozitați aparatul departe de copii.
- Nu lăsați aparatul pornit nesupravegheat.
- Nu utilizați aparatul dacă cablul sau stecherul sunt deteriorate sau dacă aparatul este deteriorat. Adresați-vă la un centru de service. Aparatul trebuie reparat numai de un centru de service autorizat. Nu reparați aparatul independent.
- Dacă nu utilizați aparatul, deconectați-l de la rețea. Deconectând dispozitivul, nu trageți de cablul de alimentare, trageți ușor stecherul din priză.
- Pentru a reduce riscul de electrocutare, nu scufundați aparatul în apă sau alte lichide. Dacă se întâmplă acest lucru, NU ATINGEȚI aparatul, deconectați-l imediat de la sursa de alimentare.
- Nu utilizați aparatul cu mâinile ude.
- Deconectați aparatul de la rețea după utilizare și înainte de curățare. Înainte de a muta aparatul, de a efectua curățarea sau alte operații de întreținere, lăsați aparatul să se răcească.
- Nu utilizați accesoriu care nu sunt incluse în ansamblul blenderului.
- Nu utilizați aparatul în alte scopuri decât cele specificate în manualul de utilizare.
- Acest aparat este destinat exclusiv pentru uz casnic. Nu-l utilizați în scopuri comerciale sau de altă natură.
- Nu folosiți aparatul în alte scopuri decât cele specificate în instrucțiuni. Fierbătorul de apă electric este destinat numai pentru fierberea apei. Nu-l utilizați pentru a încălzi supă sau alte lichide, precum și produse din cutii, sticle sau conserve.
- Fierbătorul de apă electric este proiectat pentru funcționarea numai în poziție verticală pe o suprafață uscată, solidă și rezistentă la căldură. Nu plasați aparatul pe suprafețe fierbinți, precum și în apropierea surselor de căldură (de exemplu, aragazuri electrice), perdelor și rafturilor suspendate.
- Pentru a reduce riscul de electrocutare, nu scufundați aparatul în apă sau alte lichide. Dacă se întâmplă acest lucru, NU ATINGEȚI aparatul, deconectați-l imediat de la sursa de alimentare.
- Nu lăsați apa să pătrundă pe stația de alimentare.
- Nu conectați aparatul la o priză de curent concomitent cu alte aparate electrice.
- Deconectați întotdeauna aparatul de la priză electrică atunci când nu îl utilizați.
- Fierbătorul de apă electric trebuie utilizat numai cu stația furnizată împreună cu acesta. Este interzisă utilizarea acestuia în alte scopuri.
- Evitați contactul cu suprafața fierbinte a fierbătorului de apă electric. Apucați întotdeauna fierbătorul de apă electric numai de mâner.
- Înainte de pornire, asigurați-vă că capacul este închis etanș, în caz contrar se va activa sistemul de oprire automată la fierbere și apa poate să se verse.
- Asigurați-vă cu atenție că există cel puțin o cantitate minimă de apă în fierbătorul de apă electric. Este interzis să folosiți fierbătorul de apă electric fără apă.
- Nu umpleți fierbătorul de apă electric cu apă peste marcajul maxim. În caz contrar, apa clocotită se poate scurge din gură, și puteți obține arsuri.
- ATENȚIE! Nu deschideți capacul în timp ce apa fierbe. Fiți deosebit de atenți dacă deschideți capacul imediat după ce fierbătorul a dat în fier: aburul care iese din fierbător este foarte fierbinte. Apa fierbinte poate cauza arsuri grave. Fiți deosebit de atenți când există apă fierbinte în fierbătorul electric. Nu atingeți carcasa fierbătorului electric în timpul și imediat după încălzire: acesta este foarte fierbinte. Ridicați fierbătorul electric ținându-l de mâner.
- ATENȚIE! Nu este permis să scoateți fierbătorul electric de pe stație în timpul funcționării, mai întâi opriți-l.
- Se recomandă de umplut fierbătorul de apă electric cu apă potabilă îmbuteliată sau filtrată.
- Dacă utilizați apă dură, pe elementul de încălzire al fierbătorului electric pot apărea pete minore. Acesta este rezultatul formării depunerilor de calcar. Cu cât este mai dură apa, cu atât mai rapid vor apărea depuneri. Depunerile de calcar pot avea culori diferite. Deși calcarul este inofensiv pentru sănătate, acesta poate afecta negativ funcționarea fierbătorului dvs. electric. Curățați în mod regulat fierbătorul electric de depuneri de calcar.
- Umiditatea poate fi condensată pe stația fierbătorului electric. Acest lucru este normal și nu indică la faptul unei funcționări defectuoase a fierbătorului electric.
- Utilizați aparatul numai pentru uz casnic în conformitate cu aceste instrucțiuni de utilizare. Fierbătorul nu este destinat utilizării industriale sau comerciale. Garanția nu acoperă defecțiunile cauzate de utilizarea produsului în scopuri care depășesc nevoile interne personale (adică în scopuri industriale sau comerciale).
- Păstrați aceste instrucțiuni.

## Utilizarea fierbătorului electric

Atenție! Fierbătorul electric este proiectat pentru funcționarea numai într-o poziție verticală pe o suprafață uscată, solidă și rezistentă la căldură. Așezați fierbătorul electric cu stația pe o suprafață uscată, orizontală. Scoateți fierbătorul de pe stație, deschideți capacul și umpleți-l cu apă potabilă îmbuteliată sau filtrată. Asigurați-vă că nivelul apei este între marcajele maxime și minime ale indicatorului nivelului apei. Nu utilizați fierbătorul electric gol. Nivelul apei din fierbătorul electric trebuie să fie de cel puțin "min" și nu mai mult de "max". Fierbătorul electric este dotat cu protecție împotriva supraîncălzirii atunci când fierbătorul este pornit fără apă. Când fierbătorul se supraîncălzeste, se activează dispozitivul de protecție, fierbătorul se îl oprește atunci când nu există un nivel prea scăzut de apă în interiorul aparatului. Dacă ați pornit accidental fierbătorul fără apă și, s-a activat protecția, așteptați aproximativ 15-20 de minute și acesta se va întoarce la starea sa de lucru.

# ROMÂNĂ

Fierbătorul electric nu se va aprinde, de asemenea, dacă este prea fierbinte (în caz dacă numai ce a fiert).

**ATENȚIE!** Pornirea aparatului fără apă poate deteriora protecția, așa că verificați întotdeauna nivelul de apă înainte de a porni fierbătorul.

Asigurați-vă întotdeauna că nivelul apei din fierbătorul electric este în limite acceptabile, nu mai jos de minimul "min" și nu mai sus decât valoarea maximă "max".

Închideți capacul și puneți fierbătorul pe stație. Pentru a evita arsurile cu abur fierbinte, închideți întotdeauna capacul bine înainte de a porni fierbătorul.

Evitați contactul cu aburul fierbinte. Introduceți ștecherul în priză.

Porniți fierbătorul prin apăsarea butonului "On / Off". În același timp, se va aprinde indicatorul luminos, indicând la faptul că procesul de fierbere a apei este în desfășurare.

**ATENȚIE!** Nu deschideți niciodată capacul fierbătorului electric imediat înainte sau după fierbere. Fierbătorul electric se va opri automat imediat după ce a fiert, deconectând fierbătorul de la rețea. Dacă doriți, puteți opri manual fierbătorul înainte ca procesul de fierbere să se termine, cu ajutorul butonului "On / Off".

Când turnați apă din fierbător, înclinați-l ușor și treptat. Nu uitați că există apă fierbinte în interiorul fierbătorului electric.

Dacă apa sa răcit și doriți să o fierbeți (sau reîncălziți) din nou, porniți din nou fierbătorul electric.

## Transport, curățare și depozitare

**TRANSPORT.** Aparatul poate fi transportat cu orice tip de transport acoperit, cu respectarea regulilor de fixare a mărfii care asigură păstrarea produsului și / sau a ambalajului și funcționarea sigură a acestuia în continuare. NU expuneți dispozitivul la sarcini de șoc în timpul operațiilor de manipulare.

**CURĂȚARE.** Înainte de curățarea sau întreținerea fierbătorului electric, scoateți ștecherul din priză. Dacă aparatul a fost utilizat, lăsați-l să se răcească timp de cel puțin 40 de minute. Pentru a evita electrocutarea, nu scufundați aparatul, stația și cablul electric în apă. Aceste părți ale aparatului pot fi curățate cu o cârpă moale, ușor umedă, fără scame și fără adăugarea agenților de curățare. Pentru a curăța filtrul (este amplasat pe orificiul fierbătorului electric), scoateți-l și clătiți-l din partea exterioară sub un jet de apă. Filtrul trebuie să fie spălat, indiferent dacă depunerile de calcar sunt vizibile sau nu. Nu utilizați fierbătorul fără filtrul instalat. În zonele cu o duriitate ridicată a apei, este necesar să îndepărtați din aparat în mod regulat depunerile de calcar pentru a menține aparatul în stare bună, deoarece excesul de calcar din aparat poate duce la defecțiuni. Frecvența curățării de depuneri de calcar depinde de gradul de duriitate a apei de la robinet din zona dvs. și de frecvența utilizării fierbătorului electric (de exemplu, o curățare după 200 de utilizări). Dacă apa din casă este dură, vă sfătuim să o filtrați - acesta lucru va reduce într-o oarecare măsură formarea calcarului.

Pentru a curăța carcasa, ștergeți-o cu o cârpă moale umedă și apoi uscați-o.

Nu utilizați detergenți sau solvenți abrazivi.

**DEPOZITARE.** Aparatul trebuie să fie stocat în încăpere închisă, în condiții care presupun păstrarea produsului și funcționarea sigură a acestuia în continuare. Asigurați-vă că aparatul și toate accesoriile acestuia sunt uscate complet, înainte de a le depozita.

## Eliminarea aparatului

Aparatul și materialele de ambalare trebuie eliminate cu cel mai mic pericol pentru mediu și în conformitate cu reglementările privind eliminarea deșeurilor din zona dumneavoastră.

## Condiții de garanție

Când cumpărați aparatul, cereți în prezența dumneavoastră să fie verificat și să fie completat cardul de garanție (ștampila organizației comerciale, data vânzării și semnătura vânzătorului).

Fără furnizarea cardului de garanție sau atunci când nu este completat corect, reclamațiile de calitate nu sunt acceptate și nu se efectuează nici o reparație în garanție. Cardul de garanție trebuie prezentat la orice adresare la centrul de service pe întreaga perioadă de garanție. Produsul este acceptat pentru service numai complet. Perioada de garanție se calculează din momentul vânzării către cumpărător. De asemenea, vă cerem să păstrați documentele care confirmă data achiziționării produsului (bonul de casă).

Condiția de service gratuit în garanție a produsului este funcționarea sa corectă, în limitele uzului casnic, în conformitate cu cerințele din instrucțiunile de utilizare a produsului, lipsa deteriorării mecanice și efectele manipulării neglijente.

Produsul este acceptat pentru serviciul în garanție curat (șters și curățat, acolo unde este posibil).

Garanția acoperă toate defectele de fabricație și de proiectare (altele decât cele enumerate în „Garanția nu acoperă”), identificate în timpul perioadei de garanție. În această perioadă, piesele defecte, cu excepția consumabilelor, urmează să fie înlocuite gratuit în centrul de service în garanție.

## Garanția nu acoperă

1. Defectele cauzate de forța majoră.
2. Deteriorarea produsului cauzată de utilizarea produsului în scopuri care depășesc uzul casnic (de exemplu, în scopuri industriale sau comerciale).
3. Consumabile și accesorii.
4. Defectele cauzate de supraîncărcare, funcționare necorespunzătoare, penetrarea lichidelor, prafului de insecte, pătrunderea de obiecte străine în produs.
5. Deteriorările care au fost reparate în afara centrelor de service autorizate sau atelierelor de garanție.
6. Deteriorările cauzate prin modificarea designului produsului de către utilizator sau înlocuirea necalificată a componentelor sale.
7. Încălcarea instrucțiunilor de utilizare.
8. Instalarea incorectă a tensiunii de rețea (dacă este necesar).
9. Introducerea modificărilor tehnice.
10. Daune mecanice, inclusiv în rezultatul manipulării neglijente, transportului și depozitării necorespunzătoare, căderii produsului.
11. Daune cauzate de animale (inclusiv de rozătoare și insecte).

**Producător:** Sites Electric Company Limited, China

**Pentru informații privind data fabricării, consultați ambalajul.** Pentru service în garanție, contactați cel mai apropiat centru de service.

