

# TESLA

*Professional*



ПЕРФОРАТОР АККУМУЛЯТОРНЫЙ  
**TD18DC**

ИНСТРУКЦИЯ  
ПО ЭКСПЛУАТАЦИИ



**Уважаемый покупатель!**

**Благодарим Вас за приобретение инструмента торговой марки TESLA. Вся продукция TESLA спроектирована и изготовлена с учетом самых высоких требований к качеству изделий.**

**Для эффективной и безопасной работы внимательно прочтите данную инструкцию и сохраните ее для дальнейших справок.**

**ОБЛАСТЬ ПРИМЕНЕНИЯ И НАЗНАЧЕНИЕ ИНСТРУМЕНТА**

Аккумуляторный инструмент предназначен для бурения отверстий в бетоне, кирпиче и природном камне (функция сверления с ударом), а также для легких долбежных работ (ударная функция).

## ТЕХНИЧЕСКИЕ ХРАКТЕРИСТИКИ

Номинальное напряжение	18 В
Тип аккумулятора	литий-ионный
Модели аккумуляторов	ТВА1840 18.0 В, 4.0 Ач
Модели зарядных устройств	ТСН100 18 В, 2-5 А ТСН60 18 В, 2,3 А
Скорость вращения (без нагрузки)	0 - 1500 об/мин
Число ударов (без нагрузки)	0-5500 уд/мин
Энергия удара	1,9 Дж
Тип патрона	SDS-Plus
Диаметр бурения буром (максимальный)	
в дереве	26 мм
в металле	13 мм
в бетоне	20 мм
Масса нетто	2,25 кг
Пыле- и влагозащищенность	<b>IPX0</b>
Информация по шуму:	
Уровень звукового давления	65 дБ (А)
Уровень акустической мощности	76 дБ (А)
Погрешность +-	3 дБ
Информация по вибрации:	
Значение среднеквадратического ускорения	1 м/с <sup>2</sup>
Погрешность +-	1,5 м/с <sup>2</sup>

**ВНИМАНИЕ!** Комплектация и характеристики инструмента могут изменяться без предварительного уведомления.

## ОПИСАНИЕ ИНСТРУМЕНТА И ПРИНЦИПА ДЕЙСТВИЯ

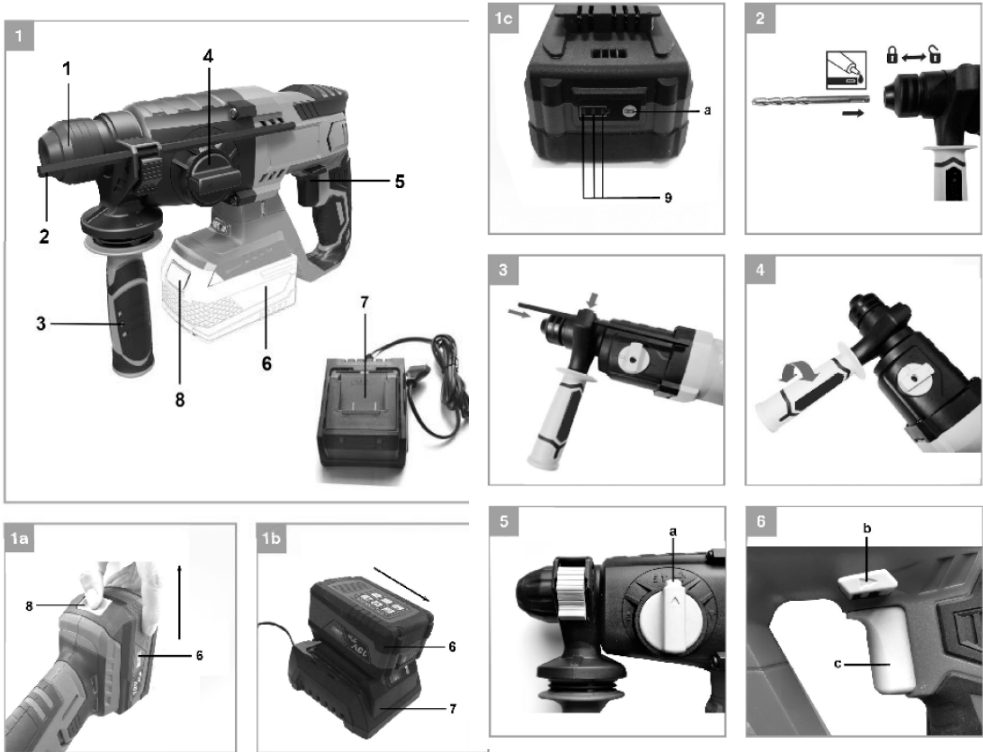


Рис. 1

1. Патрон
2. Ограничитель глубины сверления
3. Вспомогательная рукоятка
4. Переключатель режимов работы
5. Курок выключателя
6. Аккумуляторная батарея (не входит в комплект поставки)
7. Зарядное устройство (не входит в комплект поставки)
8. Фиксатор аккумулятора
9. Индикатор заряда батареи

**\*Примечание:** Конструкция инструмента может изменяться без предварительного уведомления.

## **ОБЩИЕ МЕРЫ БЕЗОПАСНОСТИ**

**ВНИМАНИЕ!** С целью предотвращения пожаров, поражений электрическим током и травм при работе с электроинструментами соблюдайте перечисленные ниже рекомендации по технике безопасности!

**ВНИМАНИЕ!** К работе с инструментом допускаются лица не моложе 18 лет, изучившие инструкцию по эксплуатации, изучившие его устройство, имеющие допуск к самостоятельной работе и прошедшие инструктаж по технике безопасности.

### **1. Безопасность на рабочем месте:**

- Содержите рабочее место в чистоте. Беспорядок или наличие неосвещенных участков на рабочем месте может привести к несчастным случаям.
- Не работайте с данным электроинструментом во взрывоопасном помещении, в котором имеются горючие жидкости, воспламеняющиеся газы или пыль. Во время эксплуатации, а также при включении и выключении инструмент выработывает искры, что может привести к воспламенению пыли или паров горючих жидкостей.
- Во время работы с электроинструментом не допускайте близко к Вашему рабочему месту детей и посторонних лиц. Отвлечшись, Вы можете потерять контроль над электроинструментом.

### **2. Электробезопасность:**

- Штепсельная вилка электроинструмента должна соответствовать штепсельной розетке. Внесение каких-либо изменений в конструкцию штепсельной вилки запрещается. Не вносите изменения в конструкцию переходных штекеров для электроинструментов с защитным заземлением. Наличие штепсельных вилок, не имеющих изменений в конструкции, а также соответствующих штепсельных розеток снижает риск поражения электротоком.
- Предпринимайте необходимые меры предосторожности для предотвращения удара электрическим током. Избегайте контакта корпуса инструмента с заземленными поверхностями, такими как трубы, отопление, холодильники.
- Защищайте электроинструмент от дождя и сырости. Проникновение воды в электроинструмент повышает риск поражения электротоком.
- Не допускается использование шнура не по назначению, например, для транспортировки или подвески электроинструмента, или для вытягивания вилки из штепсельной розетки. Защищайте шнур от воздействия высоких температур, масла, острых кромок или подвижных частей электроинструмента. Поврежденный или спутанный шнур повышает риск поражения электротоком.
- При работе на свежем воздухе используйте соответствующий удлинитель. Используйте только такой удлинитель, который подходит для работы на улице
- Если невозможно избежать применения электроинструмента в сыром помещении, то устанавливайте дифференциальный выключатель защиты от токов утечки. Применение дифференциального выключателя защиты от токов утечки снижает риск поражения электрическим током.
- При потере электропитания или другом самопроизвольном выключении электроинструмента немедленно переведите клавишу выключателя в положение

«ОТКЛЮЧЕНО» и отсоедините вилку от розетки. Если при потере напряжения машина осталась включенной, то при возобновлении питания она самопроизвольно заработает, что может привести к телесному повреждению и(или) материальному ущербу.

### **3. Личная безопасность:**

- Будьте внимательны, следите за тем, что Вы делаете, и начинайте работу с электроинструментом осознанно. Не пользуйтесь электроинструментом в состоянии усталости, а также если Вы находитесь под влиянием наркотических средств, спиртных напитков или лекарств. Невнимательность при работе с электроинструментом может привести к серьезным травмам.
- Применяйте средства индивидуальной защиты и всегда надевайте защитные очки. Использование средств индивидуальной защиты: защитной маски, обуви на нескользящей подошве, защитного шлема или средств защиты органов слуха в зависимости от вида работы электроинструмента снижает риск получения травм.
- Предотвращайте непреднамеренное включение электроинструмента. Перед подключением электроинструмента к электропитанию и/или к аккумулятору убедитесь в том, что электроинструмент выключен. Не держите подсоединенный инструмент за переключатель.
- Убирайте установочный инструмент или гаечные ключи до включения электроинструмента. Инструмент или ключ, находящийся во вращающейся части электроинструмента, может стать причиной травмы.
- Положение корпуса тела должно быть естественным. Всегда занимайте устойчивое положение и держите равновесие. Благодаря этому Вы можете лучше контролировать электроинструмент в неожиданных ситуациях.
- Носите подходящую рабочую одежду. Не носите широкую одежду и украшения. Держите волосы, одежду и рукавицы вдали от движущихся частей.
- Широкая одежда, украшения или длинные волосы могут быть затянуты вращающимися частями.
- При наличии возможности установки пылеотсасывающих и пылесборных устройств проверяйте их присоединение и правильное использование. Применение пылеотсоса может снизить количество опасных ситуаций, связанных с наличием пыли.
- При потере электропитания или при другом самопроизвольном выключении электроинструмента немедленно переведите клавишу выключателя в положение «ОТКЛЮЧЕНО» и отсоедините вилку от розетки. Если при потере напряжения устройство осталось включенным, то при возобновлении питания оно самопроизвольно заработает, что может привести к телесному повреждению и(или) материальному ущербу

### **4. Бережное и правильное обращение и использование электроинструментов:**

- Не перегружайте электроинструмент. Используйте для Вашей работы предназначенный для этого электроинструмент. С подходящим по характеристикам электроинструментом Вы сможете работать лучше и надежнее в указанном диапазоне мощности.
- Не работайте с электроинструментом с неисправным выключателем. Электроинструмент, который не поддается включению или выключению, опасен и

должен быть отремонтирован.

- До начала наладки электроинструмента, перед заменой принадлежностей и прекращением работы отключайте штепсельную вилку от розетки сети и/или выньте аккумулятор. Эта мера предосторожности предотвращает непреднамеренное включение электроинструмента.
- Храните неиспользуемые электроинструменты в недоступном для детей месте. Не разрешайте пользоваться электроинструментом лицам, которые незнакомы с ним или не читали настоящих инструкций. Электроинструменты опасны в руках неопытных лиц.
- Тщательно ухаживайте за электроинструментом. Проверяйте работоспособность и ход движущихся частей электроинструмента, отсутствие поломок или повреждений, отрицательно влияющих на функционирование электроинструмента. Поврежденные части должны быть отремонтированы до использования электроинструмента. Ненадлежащее обслуживание электроинструментов является причиной большого числа несчастных случаев.
- Держите режущий инструмент в заточенном и чистом состоянии. Заботливо ухоженные режущие инструменты с острыми кромками режут заклиниваются, и их легче вести.
- Применяйте электроинструмент, принадлежности, рабочую оснастку инструменты и т.п. в соответствии с настоящими инструкциями. Учитывайте при этом рабочие условия и выполняемую работу. Использование электроинструментов для непредусмотренных работ может привести к опасным ситуациям.
- Неиспользуемый инструмент должен храниться в сухом, закрытом месте, недоступном для детей! Не позволяйте использовать инструмент лицам, которые не ознакомились с настоящей инструкцией.

## **5. Сервис:**

- Ремонт инструмента осуществляйте только в сервисных центрах! Ремонт Вашего электроинструмента поручайте только квалифицированному персоналу и только с применением оригинальных запасных частей. Этим обеспечивается надежность и безопасность электроинструмента.

**ВНИМАНИЕ!** Применение любых принадлежностей и приспособлений, а также выполнение любых операций помимо рекомендованных данным руководством, может привести к травме или поломке инструмента.

## **УКАЗАНИЯ ПО ИСПОЛЬЗОВАНИЮ И СПЕЦИАЛЬНЫЕ МЕРЫ БЕЗОПАСНОСТИ ПРИ РАБОТЕ С ПЕРФОРАТОРОМ**

- Избегайте попадания посторонних предметов в вентиляционные отверстия на корпусе инструмента. Попадание металлических предметов или легко воспламеняющихся веществ в вентиляционные отверстия на корпусе инструмента может вызвать замыкание или поломку двигателя.
- Перед началом работы всегда проверяйте, надежно ли зафиксирован бур в патроне.
- Перед работой проверьте степень затяжки корпусных винтов. При нормальной работе машина сильно вибрирует. От вибрации затяжка может ослабнуть, что может привести к аварии или несчастному случаю.

- В холодное время года или после длительного хранения перед работой дайте перфоратору несколько минут поработать без нагрузки. Это размягчит смазку, без которой работать в режиме удара будет невозможно.
- Убедитесь, что в месте проведения работ не проходит скрытая проводка. Не прикасайтесь к металлическим частям инструмента. Во избежание поражения током при попадании на токоведущие предметы держите инструмент только за изолированные поверхности.
- Используйте только работоспособные предварительно смазанные буры.
- Во время бурения бетона и других материалов надевайте защитные очки, кроме того, если в процессе эксплуатации образуется большое количество пыли, используйте респиратор.
- При необходимости надевайте специальные звукоизолирующие наушники.
- Не направляйте перфоратор в людей. Бур может вылететь и нанести серьезные увечья.
- Держите инструмент двумя руками. Всегда устанавливайте вспомогательную рукоятку, перед тем как начать работу с перфоратором.
- Не прикасайтесь руками к вращающимся частям инструмента.
- Аккумулятор должен быть отсоединен от инструмента:
  - если инструмент не используется,
  - при проведении техобслуживания инструмента.
- Не подключайте зарядное устройство к сети электропитания через слишком длинный удлинитель.
- Зарядное устройство предназначено только для зарядки аккумулятора данного инструмента. В целях Вашей безопасности не рекомендуем использовать его для зарядки иных батарей. По этой же причине для зарядки данного аккумулятора не следует пользоваться иными зарядными устройствами.
- Перед зарядкой аккумулятора убедитесь, что напряжение зарядного устройства совпадает с напряжением сети питания.
- Необходимо отключать зарядное устройство от сети электропитания:
  - когда оно не используется;
  - в процессе его технического обслуживания
  - перед подключением или отключением от него аккумулятора.
- Проводите зарядку аккумулятора при температуре +10°C - +40°C. Заряд аккумулятора под дождём, во влажных помещениях, вблизи легковоспламеняющихся веществ запрещен.
- В процессе работы аккумулятор нагревается. Запрещается заряжать нагретый аккумулятор.
- Следите за тем, чтобы вентиляционные отверстия зарядного устройства оставались открытыми.
- При отключении вилки зарядного устройства из розетки не прилагайте физического усилия к кабелю питания. Это может привести к его повреждению.
- В случае неисправности или износа кабеля питания зарядного устройства его необходимо заменить на новый.
- Запрещается бросать аккумулятор в огонь или воду, подвергать его воздействию высоких температур. Это может привести к короткому замыканию, взрыву или выбросу в окружающую среду вредных химических веществ.
- Во избежание короткого замыкания не следует:
  - подключать дополнительные провода к контактам аккумулятора;



- хранить аккумулятор вместе с небольшими металлическими предметами такими, как скрепки, монеты, метизные изделия.
  - Хранение аккумулятора при температуре выше +45°C ведёт к его выходу из строя.
  - В целях Вашей безопасности не рекомендуется разбирать аккумулятор и зарядное устройство или самостоятельно ремонтировать их.
  - В целях поддержания целостности инструмента и зарядного устройства запрещается снимать установленные части корпуса и винты, а также таблички и наклейки с указаниями и техническими характеристиками.
  - Используйте зарядное устройство только при напряжении, указанном на табличке с техническими характеристиками устройства.
- При несоблюдении правил данной инструкции или температурных условий может произойти протечка аккумулятора. В случае попадания электролита из аккумулятора на кожу следует немедленно промыть ее водой. При попадании электролита в глаза промойте их водой в течение 10 минут, затем обратитесь к врачу.

## **ПРАВИЛА ЭКСПЛУАТАЦИИ Li-Ion АККУМУЛЯТОРОВ**

- Заряжайте аккумуляторы при температуре окружающего воздуха от 10 до 40°C. При температуре ниже 10°C может произойти сверхнормативная зарядка, что опасно. Аккумулятор не способен заряжаться при температуре выше 40°C. Оптимальная температура от 20 до 25°C. Перед зарядкой горячего аккумулятора дайте ему остыть.

**ВНИМАНИЕ!** Новый аккумулятор поставляется не полностью заряженным. Необходимо полностью зарядить аккумулятор перед первым использованием.

- Не заряжайте аккумулятор более 2-х часов. Для полной зарядки необходим примерно 1 час, поэтому остановите зарядку по истечении 1 часа. Отключите кабель питания зарядного устройства от сети.
- Когда зарядка одной батареи будет полностью завершена, необходимо оставить зарядное устройство в выключенном состоянии примерно на 15 минут, перед тем как приступить к зарядке следующей батареи. Не заряжайте больше чем 2 батареи подряд.
- Избегайте постоянных полных разрядов аккумулятора. У литиевых аккумуляторов отсутствует эффект памяти, для них более предпочтительны частые подзарядки. Глубокие разряды сокращают срок службы литиевых аккумуляторов.
- Избегайте попадания посторонних предметов в паз электрических контактов аккумулятора.
- Не разбирайте аккумулятор и зарядное устройство.
- Будьте осторожны при обращении с аккумуляторами – не подвергайте их тряске и не роняйте аккумуляторы.
- Избегайте короткого замыкания контактов аккумулятора. Это повлечет его перегрев, что приведет к возгоранию или повреждению аккумулятора. Не прикасайтесь к клеммам никакими проводящими материалами. Не храните блок

аккумуляторов в местах, где он может контактировать с другими металлическими предметами.

- Категорически запрещается бросать аккумулятор в огонь.
- Избегайте попадания посторонних предметов в вентиляционные отверстия зарядного устройства. Попадание металлических предметов или легковоспламеняющихся веществ в вентиляционные отверстия зарядного устройства может вызвать замыкание или поломку зарядного устройства.
- Аккумулятор содержит химические вещества, которые при попадании на кожу могут стать причиной ожога. В случае контакта электролита с кожей промойте пораженное место большим количеством воды и обратитесь к врачу.
- Не храните инструмент и аккумуляторы в таких местах, где температура может достичь и превысить значение +50°C. Аккумулятор рекомендуется хранить при температуре 15°C в заряженном состоянии и 1 раз в год выполнять подзарядку для предотвращения его переразряда. При хранении в разряженном состоянии через 2 месяца аккумулятор может полностью выйти из строя.
- Безопасной работе Li-ion аккумуляторных батарей уделяется серьезное внимание. В Li-ion батареях имеются специальные устройства защиты, предотвращающие превышение напряжения заряда выше определенного порогового значения. Дополнительный элемент защиты обеспечивает завершение заряда, если температура батареи достигнет 70°C.
- Литиевые аккумуляторы не подлежат длительному хранению и предназначены для активной постоянной работы.
- Не используйте для зарядки неоригинальные или самодельные зарядные устройства.

**ВНИМАНИЕ!** Данный инструмент является источником сильной вибрации в процессе работ! Частое и длительное воздействие подобной вибрации может привести к временным или постоянным физическим травмам рук, плеч и спины.

## **ПОДГОТОВКА К РАБОТЕ**

### **Зарядка батареи.**

Зарядное устройство, рекомендованное для использования с данным инструментом, предназначено для Li-ion аккумулятора, установленного в инструменте. Не используйте другие зарядные устройства.

Литий-ионный аккумулятор можно подзаряжать в любое время без сокращения срока службы.

**ВНИМАНИЕ!** Если кнопка пуска остается включенной продолжительное время, то аккумулятор может быть поврежден.

Защищайте зарядное устройство от воздействия влаги.

## Последовательность зарядки.

1. Включите зарядное устройство в розетку электросети, на нем загорится светодиод зеленого цвета, что указывает на работоспособность зарядного устройства.

2. Поместите аккумулятор в зарядное устройство до характерного щелчка. Аккумулятор совмещается с адаптером только в одном положении, что исключает ошибку при подключении. Зеленый светодиод погаснет, загорится светодиод красного цвета, что свидетельствует о процессе зарядки аккумулятора. Время зарядки аккумулятора зависит от емкости аккумулятора, степени его разряда и мощности используемого зарядного устройства. Информацию о времени заряда смотрите в инструкции на используемое Вами зарядное устройство.

3. Когда аккумулятор полностью зарядится, светодиод красного цвета погаснет, загорится светодиод зеленого цвета, что свидетельствует о завершении процесса зарядки аккумулятора. Время зарядки может увеличиться при понижении температуры воздуха, либо в случае недостаточного напряжения в электросети.

**ЗАМЕЧАНИЕ:** Если индикатор не загорается, выключите зарядное устройство из розетки, проверьте состояние корпуса аккумулятора и фиксацию батареи в адаптере.

**ЗАМЕЧАНИЕ:** Если аккумулятор нагрелся на солнце или только что использовался, индикатор на зарядном устройстве может не загореться. В этом случае дайте аккумулятору остыть перед зарядкой до комнатной температуры.

4. Отсоедините кабель зарядного устройства от электросети.

5. Придерживая зарядное устройство, достаньте аккумулятор.

**Аккумулятор прослужит дольше**, если будут соблюдаться следующие условия эксплуатации:

- Зарядка аккумулятора должна проводиться при температуре воздуха 18-24°C, запрещается пользоваться батареей и зарядным устройством при температуре ниже 4,5°C или выше 40°C.
- Во время зарядки аккумулятор и зарядное устройство могут слегка нагреваться – это является нормальным состоянием и не свидетельствует о неисправности.
- Если аккумулятор не заряжается должным образом, выполните следующие действия:
  - а) убедитесь, что в сети питания есть ток, подключив какой-либо другой электроприбор;
  - б) проверьте все соединения кабеля питания;
  - в) переместите зарядное устройство с батареей в помещение, где соблюдаются оптимальные температурные условия;
  - г) если неисправность не устранена, обратитесь за помощью в авторизованный сервисный центр.
- Запрещается погружать аккумулятор или зарядное устройство в воду или другую жидкость.

Запрещается вскрывать аккумулятор или зарядное устройство.

## **Снятие и установка аккумуляторной батареи.**

**ВНИМАНИЕ!** Перед вставкой или снятием аккумулятора, всегда отключайте инструмент.

### *Снятие аккумуляторной батареи.*

Снимите аккумуляторную батарею (6) с рукоятки инструмента. Для этого нажмите фиксатор аккумулятора (8) и переместите его по направлению вниз.

### *Установка аккумуляторной батареи.*

Установите аккумулятор, для этого совместите батарею с пазом на корпусе перфоратора и скользящим движением присоедините аккумулятор к рукоятке инструмента вплоть до щелчка фиксатора.

Всегда вставляйте аккумулятор полностью до щелчка. Если этого не сделать, аккумулятор может неожиданно выпасть из инструмента. Не прилагайте усилий при вставке аккумулятора. Если аккумулятор вставляется с трудом, значит, вы вставляете его неправильно.

**ВНИМАНИЕ!** Перед тем, как поставить аккумулятор в инструмент, всегда проверяйте, что выключатель исправен и возвращается в положение «Выкл», если его отпустить.

## **МОНТАЖ, СБОРКА, НАЛАДКА И РЕГУЛИРОВКА**

### **Монтаж вспомогательной рукоятки.**

**ВНИМАНИЕ!** Перед началом работы убедитесь, что вспомогательная рукоятка закреплена надлежащим образом.

Ослабьте крепление вспомогательной рукоятки, раскрутив ее. Переместите зажим вспомогательной рукоятки за держатель патрона. Вращая рукоятку, выберите для нее необходимое положение и повторно зафиксируйте рукоятку в выбранном положении.

### **Замена (установка) буров.**

**ВНИМАНИЕ!** Прежде, чем приступить к замене бура, необходимо выключить перфоратор и извлечь аккумулятор. При смене буров будьте осторожны, так как существует вероятность повредить пыльник патрона.

- Патрон SDS-PLUS автоматически фиксирует бур при установке. Тем не менее, при установке медленно поворачивайте бур в патроне, до тех пор, пока он не зафиксируется. После установки убедитесь в надежности закрепления бура, попытайтесь вытянуть его из держателя.
- Для снятия бура необходимо немного оттянуть назад муфту патрона.

- Чтобы работа с перфоратором была наиболее эффективной, периодически проверяйте заточку буров и затачивайте их в случае необходимости, а также перед использованием смазывайте хвостовики буров специальной смазкой (см раздел «Дополнительные товары»).

### **Замена пыльника патрона.**

В случае повреждения пыльника патрона (1; Рис.1) замените его, поскольку попадание пыли в патрон может привести к выходу инструмента из строя.

Для замены пыльника необходимо отвести назад муфту патрона и снять пыльник, после чего установить новый.

### **Установка ограничителя глубины сверления (Рис. 1).**

Глубиномер удобен при сверлении отверстий одинаковой глубины. Установите бур с нужными характеристиками. Вставьте ограничитель глубины сверления в отверстие дополнительной рукоятки и установите нужную глубину.

### **Выбор режима работы.**

**ВНИМАНИЕ!** Все настройки инструмента необходимо производить при выключенном двигателе! Запрещается изменять положение переключателя режимов работы (4, Рис.1) во время работы инструментом. Перед включением инструмента убедитесь в том, что переключатель находится точно в одном из положений. Если он находится между ними, включение перфоратора может привести к его повреждению.

Переключатель (4, Рис.1) служит для изменения режима работы инструмента. С его помощью вы можете выбрать один из трех режимов работы:

**T** Положение «**Долбление**». В этом положении работает только пневматическая система - вращательное движение выключено. В патрон следует вставить соответствующее долото, пику.

**T** Положение «**Сверление с ударом**» в бетоне, кирпиче, природном камне. Требуемый удар для ударного сверления в камень создает пневматический ударный механизм. Этот электропневматический принцип действия обеспечивает высокую эластичность удара и исключает обратные ударные толчки. В противоположность ударной дрели, мощность сверления не зависит от усилия прижима

**T** Положение «**Сверление**». Работа в режиме шуруповерта, а также сверление стали, дерева и пластмассы.

Чтобы выбрать нужный режим работы, нажмите кнопку фиксации положения переключателя режимов работы (а, рис. 5), а затем, вращая переключатель режимов работы, установите его напротив символа нужного режима работы. Отпустите кнопку фиксации и убедитесь в том, что переключатель режимов работы установлен в нужное положение и заблокирован.

**ВНИМАНИЕ!** Не пытайтесь выбрать новый режим работы при работающем инструменте.

**ВНИМАНИЕ!** Не пытайтесь использовать патрон с переходником типа SDS при использовании функции долбления или сверления с ударом.

**ВНИМАНИЕ!** Не включайте функцию вращения одновременно с установленным долотом. Включайте функцию долбления только тогда, когда долото будет находиться в контакте с материалом. Мощность долбления не зависит от усилия прижима.

### **Регулировка оборотов.**

Количество оборотов и ударов в минуту регулируется за счет интенсивности нажатия на курок перфоратора.

## **ЭКСПЛУАТАЦИЯ ИНСТРУМЕНТА**

**ВНИМАНИЕ!** При работе с инструментом всегда следуйте инструкциям по технике безопасности.

### **Включение и выключение инструмента.**

**ВНИМАНИЕ!** Перед включением инструмента убедитесь, что с него сняты все регулировочные ключи и приспособления, а оснастка надежно закреплена в патроне.

Убедитесь в том, что аккумулятор полностью заряжен.


**ВНИМАНИЕ!** Чтобы обеспечить максимальный срок эксплуатации аккумуляторных батарей, необходимо своевременно их заряжать. Если мощность беспроводного инструмента падает, необходимо заряжать аккумуляторные батареи.

### **Выключатель (рис. 1 - 6)**

Выключатель состоит из кнопки выбора направления вращения (b) и курка выключателя (c).

Если кнопка выбора направления вращения установлена в нейтральное положение, курок выключателя заблокирован. Нажмите на кнопку выбора направления вращения, а затем на курок, чтобы запустить инструмент.

Если символ  указывает на переднюю часть перфоратора, патрон вращается по часовой стрелке.

Если символ  указывает на заднюю часть перфоратора, патрон вращается против часовой стрелки. Чтобы остановить перфоратор, отпустите курок выключателя.

После окончания использования инструмента установите кнопку выбора направления вращения в нейтральное положение, чтобы заблокировать курок выключателя.

## **Индикатор заряда батареи (рис. 1с)**

Нажмите кнопку индикатора заряда батареи (а, рис 1с). Индикатор заряда батареи (9) покажет степень заряда аккумуляторной батареи с помощью трех светодиодов.

1. Загорелись все три светодиода: батарея полностью заряжена.
2. Загорелся один или два светодиода: батарея имеет достаточный уровень заряда.
3. Загорелся и перешел в режим мигания один светодиод: батарея разряжена. Требуется зарядка.
4. Мигают все три светодиода: аккумуляторная батарея полностью разряжена и не подлежит дальнейшей зарядке.

## **Рекомендации по работе с перфоратором.**

- Учитывайте, что при работе инструмента без нагрузки бур имеет небольшой люфт, однако это не отражается на точности бурения, поскольку при возникновении малейшей нагрузки бур автоматически центрируется.
- Не форсируйте работу инструмента. Чрезмерное давление уменьшает скорость вращения мотора, потребляемая мощность от сети возрастает. Это может привести к перегрузке, что выведет двигатель перфоратора из строя. Легкое давление дает наилучший результат.
- Крепко держите перфоратор, не позволяйте ему соскальзывать с намеченной точки.
- Когда отверстие станет наполняться пылью и крошками, не прикладывайте дополнительного давления, а, наоборот, на холостом ходу частично выньте бур из отверстия. Повторив эту операцию несколько раз, Вы очистите отверстие от частиц и крошек, что позволит продолжить эффективную работу.
- При попадании бура на арматурный прут или при засорении канала частицами, может возникнуть очень большая и неожиданная сила вращения, приложенная к перфоратору. Поэтому всегда пользуйтесь дополнительной боковой рукояткой и крепко удерживайте перфоратор за обе рукоятки во время сверления.
- При сверлении отверстий, расположенных над оператором, используйте пылезащитную чашку (в комплектацию не входит) для предохранения перфоратора и оператора от падающей пыли.
- Предохранительная муфта машины сработает в том случае, если крутящий момент превысит определенный порог. При этом она отсоединит двигатель от вала. Как только муфта сработает, немедленно выключите машину. Это позволит вам избежать перегрузки двигателя.
- Старайтесь использовать данную модель в режиме долбления в небольших пределах (максимум 10% от общего объема работ). Для проведения больших и регулярных по объему долбежных работ используйте отбойные молотки.

## КОМПЛЕКТАЦИЯ

- |                                   |         |
|-----------------------------------|---------|
| 1. Перфоратор (без аккумулятора)  | - 1 шт. |
| 2. Инструкция по эксплуатации     | - 1 шт. |
| 3. Дополнительная рукоятка        | - 1 шт. |
| 4. Ограничитель глубины сверления | - 1 шт. |
| 5. Упаковка                       | - 1 шт. |

## **Дополнительные товары:**

- Аккумулятор TESLA TBA1840 18.0В 4.0Ач
- Зарядное устройство TESLA TCH100 18В, 2-5А
- Зарядное устройство TESLA TCH60 18В, 2,3А

**ВНИМАНИЕ!** Аккумулятор TESLA TBA1820 18.0 В 2.0 Ач не рекомендован для использования с данным инструментом в связи с тем, что потребляемая перфоратором пиковая мощность превосходит допустимую пиковую мощность, отдаваемую данным аккумулятором. Использование аккумулятора TESLA TBA1820 18.0 В 2.0 Ач с данным инструментом приведет к выходу аккумулятора из строя.

## ТЕХНИЧЕСКОЕ ОБСЛУЖИВАНИЕ

**ВНИМАНИЕ!** Все работы по ремонту инструмента и замене неисправных частей должны выполняться в авторизованном сервисном центре с использованием оригинальных или рекомендованных производителем запчастей.

**ПРИМЕЧАНИЕ:** Этот инструмент не требует выполнения периодической или ежедневной смазки, так как он оснащен встроенной системой консистентной смазки. Смазывайте инструмент каждый раз при замене угольных щеток.

- Перфоратор не нуждается в специальном обслуживании, однако корпус инструмента и рабочее место необходимо содержать в чистоте.
- Протирайте перфоратор слегка влажной, но не мокрой тряпкой.
- Запрещается использование чистящих средств.
- Избегайте попадания жидкости внутрь инструмента.
- После чистки протрите инструмент сухой тряпкой.
- Периодически прочищайте воздухозаборные отверстия на корпусе инструмента, следите за тем, чтобы эти отверстия не забивались.
- Храните инструмент в сухом, защищенном от пыли месте, вне досягаемости детей.

Если у перфоратора появился признак износа угольных щеток:

- повышенное искрение в области коллектора;
  - существенная потеря мощности перфоратора, двигатель не развивает обороты на полную мощность
- обратитесь в сервисный центр для замены электродвигателя.



## ДЕЙСТВИЯ ПЕРСОНАЛА ПРИ НАСТУПЛЕНИИ АВАРИЙ И КРИТИЧЕСКИХ ОТКАЗОВ

Перечень критических отказов и действия персонала в случае критического отказа приведен в таблице 1. Критический отказ - отказ машины и (или) оборудования, возможными последствиями которого является причинение вреда жизни или здоровью человека, имуществу, окружающей среде, жизни и здоровью животных и растений;

**Таблица 1**

Вид критического отказа	Действие
Повышенное искрение коллектора электродвигателя	Обратиться в сервисный центр
Появление постороннего шума	Обратиться в сервисный центр

В таблице 2 приведены критерии предельных состояний электроинструмента (признаки неисправности). При появлении этих признаков изделие может быть признано достигшим "предельного состояния" - состояния машины и (или) оборудования, при котором их дальнейшая эксплуатация недопустима или нецелесообразна либо восстановление их работоспособного состояния невозможно или нецелесообразно. Для подтверждения этого состояния оборудование должно быть предоставлено в авторизованный сервисный центр для диагностики.

**Таблица 2.**

Критерии предельного состояния	Причина повреждения	Рекомендации
Оплавление пластика корпуса	Сгорание обмоток электродвигателя в результате перегрузки или короткого замыкания	Обратиться в сервисный центр для проведения диагностики
Трещины на поверхности корпусов и оснований	Усталостная деформация материала	
Чрезмерный износ или повреждение двигателя или механизма редуктора или совокупность признаков		
Повышенное искрение коллектора электродвигателя	Выход из строя обмоток ротора	

## **ХРАНЕНИЕ И ТРАНСПОРТИРОВКА**

Инструмент следует хранить при комнатной температуре, в сухом месте, вне досягаемости детей и домашних животных.

Транспортировку рекомендуется производить в упаковке производителя.

## **СРОКИ ХРАНЕНИЯ, СЛУЖБЫ, РЕСУРС И УТИЛИЗАЦИЯ**

Срок хранения изделия составляет 10 (десять) лет при соблюдении условий хранения, указанных в данном руководстве по эксплуатации. Срок хранения исчисляется с даты производства изделия. По окончании этого срока вне зависимости от технического состояния изделия хранение должно быть прекращено и принято решение о проверке технического состояния изделия, направлении в ремонт или утилизации и об установлении нового срока хранения.

Дата изготовления указана на этикетке инструмента.

Срок службы изделия составляет 5 (пять) лет при соблюдении условий хранения и правил эксплуатации, а также правильности сборки и монтажа инструмента, указанных в данном руководстве по эксплуатации. Срок службы исчисляется с даты продажи изделия.

По истечении срока службы или после достижения назначенного ресурса, инструмент не должен использоваться и подлежит утилизации без нанесения экологического ущерба окружающей среде, в соответствии с нормами и правилами, действующими на территории Российской Федерации"

Данный инструмент и комплектующие узлы изготовлены из безопасных для окружающей среды и здоровья человека материалов и веществ. Тем не менее, для предотвращения негативного воздействия на окружающую среду, по окончании использования инструмента (истечению срока службы) или его непригодности к дальнейшей эксплуатации, инструмент подлежит сдаче в приемные пункты по переработке металлолома и пластмасс.

## **ИНФОРМАЦИЯ**

В связи с постоянным совершенствованием электроинструмента производитель оставляет за собой право вносить в конструкцию изменения, не описанные в данном руководстве, которые не снижают потребительских качеств изделия.

### **Изделие соответствует требованиям ТР ТС.**

Информацию о сертификатах см. на сайте <http://www.teslatools.cz>

### **Декларация о соответствии единым нормам ЕС.**

Настоящим мы заверяем, что перфоратор аккумуляторный марки **TESLA**, модель **TD18DC** соответствует директивам: 2006/42/ЕС, 2014/30/EU, 2014/35/EU.

Этот прибор соответствует директивам СЕ по искрозащите и технике безопасности для низковольтных приборов; он сконструирован в соответствии с новейшими предписаниями по технике безопасности.

Изготовитель:

Фирма "Hammer Werkzeug s.r.o.", "Хаммер Веркцойг с.р.о."

Адрес:

Roháčova 145/14, Žižkov, 130 00 Praha 3, Prague, Czech Republic

Рохачова 145/14, Жижков, 130 00 Прага 3, Прага, Чешская Республика

Произведено в КНР.

Импортер:

Наименование: ООО "ТДСЗ"

Адрес местонахождения: 188669, Ленинградская область, Всеволожский район, город Мурино, улица Центральная, дом 46, помещение 21.

Информация для связи: почтовый адрес 190000, г. Санкт-Петербург, ВОХ 1284, ООО "ТДСЗ"

В случае если, несмотря на тщательный контроль процесса производства, оборудование вышло из строя, его ремонт и замена любых частей должна производиться только в специализированной сервисной мастерской.

Дополнительную информацию по инструменту и обслуживанию можно узнать на сайте: <http://www.teslatools.cz>

## Система ONECLICK

позволяет собрать набор аккумуляторного инструмента на базе одного универсального элемента питания и зарядного устройства

SYSTEM  
**ONE  
CLICK**

САБЕЛЬНАЯ  
ПИЛА

TR18DC



ЗАРЯДНОЕ  
УСТРОЙСТВО

TCH60



60  
МИН

120  
МИН



30  
МИН

60  
МИН

ЛОБЗИК

TJ18DC



АКБ

TBA1820



АКБ

TBA1840



ПЕРФОРАТОР

TD18DC



ЗАРЯДНОЕ  
УСТРОЙСТВО

TCH100



УШЛИМ

TB18DC



МФИ

TI18DC



Дата производства:

\_\_\_\_ / \_\_\_\_ / \_\_\_\_  
Месяц / Год

EAC

