

# SENCOR®

## SWK 1715SS



## **RU ■ Электрический чайник**

*Перевод оригинального руководства*

## **ВНИМАТЕЛЬНО ПРОЧТИТЕ И СОХРАНИТЕ ДЛЯ ДАЛЬНЕЙШЕГО ИСПОЛЬЗОВАНИЯ.**

### **Общие предупреждения**

- Дети в возрасте 8 лет и старше, а также лица с нарушениями физических, умственных или психических способностей либо с недостаточным опытом и знаниями, могут пользоваться данным электроприбором при условии, что они находятся под присмотром или были проинструктированы об использовании электроприбора безопасным способом, а также осознают потенциальную опасность.
- Очистку и уход, осуществляемый пользователем, запрещено осуществлять детям младше 8 лет и без надзора.
- Храните прибор и его кабель в месте, недоступном для детей младше 8 лет.
- Дети не должны играть с электроприбором.
- Если кабель питания поврежден, замените его в специализированной сервисной мастерской для предотвращения возникновения опасной ситуации. Запрещено эксплуатировать электроприбор с повреждённым кабелем питания.
- Данный электроприбор предназначен для использования в бытовых условиях и аналогичных помещениях, таких как:
  - кухонные уголки в магазинах, офисах и других рабочих помещениях;
  - в сельском хозяйстве;
  - для постояльцев гостиниц, мотелей и в других гостиничных заведениях;

– предприятия, предоставляющие услуги ночлега и завтрака.

- Не мойте электроприбор под проточной водой и не погружайте его в воду или другие жидкости.
- Если электрический чайник переполнен, может произойти разбрызгивание кипящей воды.



### **Предупреждение:**

Не открывайте крышку чайника во время работы и при кипении воды.



### **Предупреждение:**

Следите, чтобы вода не попала на вилку кабеля питания.

- Всегда чистите поверхности прибора, которые контактируют с продуктами, в соответствии с указаниями в данной инструкции.



### **Предупреждение:**

Неправильное применение может привести к травме.

- После прекращения работы на поверхности нагревательного элемента сохраняется остаточное тепло.

#### **ЭЛЕКТРОБЕЗОПАСНОСТЬ**

- Перед тем, как подключить электрический чайник к розетке, убедитесь, что напряжение, указанное на заводской табличке чайника, соответствует напряжению в сети.
- Подключайте электрочайник только к правильно заземленной розетке.



#### **Предупреждение:**

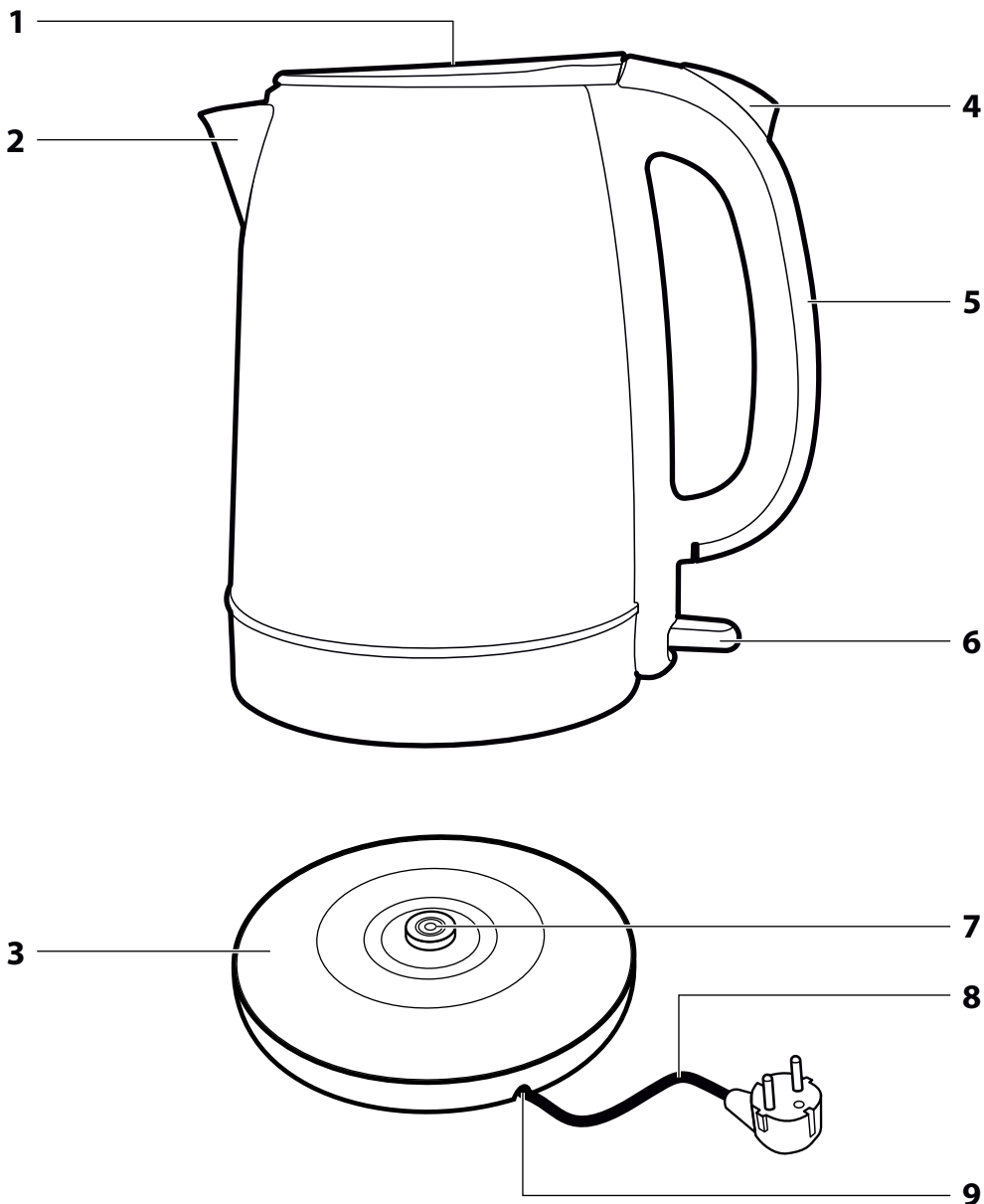
Данный электрочайник не рассчитан на управление при помощи программного модуля, внешнего таймера или пульта дистанционного управления.

- Ни в коем случае не пользуйтесь электрочайником рядом с ванной, душем или бассейном.
- Не мойте электрочайник и его подставку под струей воды и не погружайте его и подставку в воду или другие жидкости.
- Если вы не планируете далее использовать чайник, либо собираетесь его перенести или почистить, обязательно отсоедините его от электрической розетки.
- Следите за тем, чтобы сетевой кабель не соприкасался с водой или влагой.
- Когда чайник помещается на подставку и снимается с нее, следите за тем, чтобы на разъём не пролилась вода.
- Не ставьте тяжелые предметы на кабель питания. Следите за тем, чтобы кабель питания не свисал с края стола и не касался раскаленной поверхности.
- Не тяните за кабель питания, чтобы отсоединить чайник от розетки. Это может повредить кабель питания или сетевую розетку. Чтобы отсоединить кабель питания от розетки, возьмитесь за саму вилку и аккуратно потяните.
- Если кабель питания поврежден, замените его в профессиональной мастерской. Запрещается использовать электрочайник, если поврежден кабель питания или штепсельная вилка.
- Во избежание риска поражения электрическим током не ремонтируйте и не модифицируйте электрочайник самостоятельно. Для проведения любого ремонта этого электрочайника обратитесь в авторизованный сервисный центр. Вмешательство в конструкцию электроприбора в течение гарантийного срока может привести к аннулированию гарантии.

## **БЕЗОПАСНОСТЬ ИСПОЛЬЗОВАНИЯ**

- Не ставьте электрический чайник на подоконник или неустойчивую поверхность. Всегда ставьте электрочайник на стабильную, ровную и сухую поверхность.
- Используйте электрочайник только с подставкой, которая входит в комплект. Не используйте прилагающуюся к данному чайнику подставку для других типов электрочайников.
- Используйте электрический чайник только для кипячения воды.
- Электрический чайник защищен от поломки при случайном включении без воды, тем не менее, не включайте его вхолостую. Неправильное использование может неблагоприятно повлиять на работоспособность и срок службы чайника.
- Перед заполнением водой всегда снимите чайник с подставки.
- Перед включением электрочайника убедитесь, что крышка должным образом закрыта. Не открывайте крышку и не манипулируйте с ней во время кипения воды.
- При кипячении воды корпус чайника нагревается. Не прикасайтесь к нагретой поверхности. В противном случае можно обжечься. Для перемещения и переноски электрочайника пользуйтесь ручкой.
- Во время нагрева воды или использования функции подогрева (в зависимости от модели чайника) не кладите в него какие-либо предметы или кухонные принадлежности (например, ложку или половник).
- При переноске чайника с горячей водой будьте особенно внимательны.
- Выливая воду из электрочайника, будьте очень осторожны, чтобы не обжечься кипящей водой или паром.
- Не кладите электрочайник на электрическую или газовую плиту либо рядом с ней, не ставьте его вблизи открытого огня или другого оборудования, являющегося источником тепла.
- Проводите чистку согласно указаниям, приведенным в главе «Чистка и уход».
- Не используйте чайник, если он не работает надлежащим образом, падал на пол, погружался в воду, вызывает явные признаки повреждения или протечки. Сдайте его на проверку и ремонт в квалифицированную мастерскую.

**A**



# RU Электрический чайник

## Руководство по эксплуатации

- Перед использованием этого прибора, пожалуйста, внимательно прочтите руководство пользователя, даже если вы уже знакомы с использованием аналогичных устройств. Используйте электроприбор только так, как это описано в данном руководстве по эксплуатации. Сохраните это руководство для использования в будущем. В случае передачи прибора иному лицу обеспечьте, чтобы к прибору прилагалось данное руководство пользователя.
- Аккуратно распакуйте прибор и будьте внимательны, чтобы не выбросить какую-нибудь часть упаковки, прежде чем найдете все его части. Как минимум в течение действия установленного по закону срока устранения недостатков или гарантийных обязательств рекомендуется сохранять оригинальную коробку и упаковочный материал, кассовый чек и подтверждение о степени ответственности продавца или гарантийный талон. В случае перевозки рекомендуется снова упаковать прибор в оригинальную коробку.

### ОПИСАНИЕ

- |  |   |
|--|---|
| <b>A1</b> Крышка   | <b>A6</b> Выключатель «включено/выключено» с подсветкой |
| <b>A2</b> Носик со съемным фильтрующим ситечком (внутри) | <b>A7</b> Центральный разъем                            |
| <b>A3</b> Подставка                                      | <b>A8</b> Кабель питания                                |
| <b>A4</b> Кнопка открытия крышки                         | <b>A9</b> Желобок для кабеля питания                    |
| <b>A5</b> Ручка  |   |

### ПЕРЕД НАЧАЛОМ ИСПОЛЬЗОВАНИЯ

- Снимите весь оборотный материал с чайника и его подставки.
- Наполните чайник чистой водой до максимальной отметки (MAX). Вскипятите воду и вылейте содержимое чайника. Повторите эти действия 2 или 3 раза. В ходе кипячения воды соблюдайте указания, приведенные в разделе «Применение».

### ПРИМЕНЕНИЕ



#### Предупреждение:

Электрический чайник предназначен только для нагрева воды. Никогда не нагревайте другие жидкости или материалы.

- Определите желаемую длину сетевого кабеля и вставьте его в желобок подставки. Разместите подставку на устойчивой, ровной и чистой поверхности.
- Наполните чайник требуемым количеством воды. Чайник можно наполнять через носик либо, открыв крышку, через заливное отверстие. Открыв крышку, нажмите на кнопку **A4**. Уровень воды обязательно должен достигать минимальной отметки (MIN), но не должен превышать максимальную отметку (MAX). Наполнив чайник, плотно закройте крышку.



#### Предупреждение:

Никогда не наполняйте водой чайник, стоящий на подставке.

- Поставьте чайник на подставку. Подключите вилку сетевого кабеля к розетке и включите чайник, сдвинув выключатель **A6** вниз. Подсветка выключателя будет светиться.



#### Предупреждение:

Никогда не включайте пустой чайник без воды. Неправильное использование чайника может неблагоприятно сказаться на работоспособности и сроке службы чайника.

- Как только вода вскипит, чайник автоматически выключится, и подсветка погаснет.



#### Примечание:

Работу чайника в любой момент можно прервать, переместив выключатель **A6** вверх (выключено).

- Вскипяченную воду налейте в приготовленную емкость, чашку или кружку. Переноса чайник, держите его вертикально, особенно когда он наполнен до максимума.
- Если, опустошив чайник, вы сразу же хотите снова вскипятить в нем воду, подождите приблизительно 30–60 секунд. Открывая крышку, будьте особенно внимательны, чтобы не обжечься паром.
- По окончании работы отсоедините сетевую кабель от розетки. Вылейте воду из чайника и оставьте его остывать.

### ЗАЩИТА ОТ КИПЯЧЕНИЯ БЕЗ ВОДЫ

Если вы случайно включите чайник без воды, термостат автоматически разведнит эл. цепь после достижения определенной температуры. Выключатель **A7** вернется в верхнее положение выключения, и подсветка погаснет. Чайник можно будет снова включить через несколько минут, когда остынет нагревательное дно.



#### Предупреждение:

Даже несмотря на то, что у чайника есть защита от кипячения без воды, не включайте его пустым. Неправильное использование чайника может неблагоприятно сказаться на работоспособности и сроке службы чайника.

### ЧИСТКА И УХОД



#### Предупреждение:

Перед каждой чисткой и уходом обязательно отключайте подставку от розетки и давайте чайнику остыть.

Не мойте электрический чайник, его подставку и кабель под краном и не погружайте их в воду или другие жидкости.

- Внешнюю поверхность чайника можно чистить сухой тканью или тканью, смоченной в слабом растворе нейтрального кухонного моющего средства. Никогда не используйте растворители, моющие средства с абразивным эффектом и пр. После чистки вытрите поверхность чистой, слегка увлажненной тряпочкой, а затем вытрите насухо.
- Протрите чайник изнутри мягкой губкой или чистой тряпочкой, смоченной в чистой теплой воде. Не применяйте для чистки внутренней части средства для мытья посуды и другие химические средства. После чистки несколько раз промойте чайник чистой водой.
- Подставку можно чистить только сухой тканью.

#### Чистка сетчатого фильтра

- Съемный сетчатый фильтр предназначен для фильтрации накипи, тем самым предотвращается ее попадание в чашку вместе с наливаемой водой. Фильтр очищайте под чистой проточной водой с применением мягкой нейлоновой щетки или погрузите его на несколько часов в раствор уксуса и воды (рекомендуемая концентрация 1:2). После применения раствора промойте фильтр под чистой проточной водой.

#### Удаление накипи

- В ходе использования из воды осаждаются примеси, и образуется накипь. Она может отрицательно повлиять на срок службы чайника и испортить вкус и внешний вид напитка, поэтому ее следует регулярно удалять, в зависимости от частоты использования электроприбора.
- Если чайник используется от 3 до 5 раз в день, рекомендуется удалять накипь:
  - 1 раз в месяц, если вода в вашем регионе жесткая или очень жесткая;
  - 1 раз в 2–3 месяца, если вода в вашем регионе мягкая или средней жесткости.
- Очистить чайник от известкового налета можно общедоступными средствами для удаления накипи (руководствуясь инструкцией производителя) или подручными средствами:
  - 8% белый уксус, обычно продаваемый в магазинах. Залейте в чайник 1 л воды и  $\frac{1}{4}$  л уксуса. Доведите раствор до кипения и дайте ему отстояться в чайнике в течение 2 часов. Потом вылейте содержимое и перед следующим использованием чайника прокипятите в нем чистую воду 4–5 раз.
  - лимонную кислоту. Вскипятите 1 л воды в чайнике, всыпьте в подготовленную воду 30 г лимонной кислоты и оставьте раствор примерно на 30 минут. Потом вылейте содержимое и перед следующим использованием чайника прокипятите в нем чистую воду 4–5 раз.

### ТЕХНИЧЕСКИЕ ДАННЫЕ

Диапазон номинального напряжения .....220–240 В  
Номинальная частота ..... 50/60 Гц  
Номинальная мощность ..... 1 850 – 2 200 Вт  
Объем ..... 1,7 л

Производитель оставляет за собой право на внесение изменений в текст и технические характеристики.

## УКАЗАНИЯ И ИНФОРМАЦИЯ ПО ОБРАЩЕНИЮ С ИСПОЛЬЗОВАННОЙ УПАКОВКОЙ

Использованный упаковочный материал поместите в место сбора коммунальных отходов.

## УТИЛИЗАЦИЯ ИСПОЛЬЗОВАННЫХ ЭЛЕКТРИЧЕСКИХ И ЭЛЕКТРОННЫХ ПРИБОРОВ



Этот символ на изделии или в сопроводительной документации означает, что после завершения эксплуатации электрические и электронные товары не следует выбрасывать вместе с бытовыми отходами. Для надлежащей обработки, утилизации и переработки сдайте эти изделия в предназначенные пункты сбора отходов. В качестве альтернативы в некоторых странах Европейского Союза и других европейских странах можно вернуть свои изделия местному продавцу в случае приобретения эквивалентного нового продукта.

Правильная утилизация данного продукта поможет сохранить ценные природные ресурсы и предотвратить возможные отрицательные последствия для окружающей среды и здоровья человека, которые могут возникнуть в результате неправильной утилизации отходов. Для более подробной информации, пожалуйста, свяжитесь с местными властями или обратитесь в ближайший пункт сбора.

Неправильная утилизация этих отходов может, в соответствии с национальными правилами, повлечь за собой штраф.

### Для субъектов предпринимательской деятельности в странах Европейского Союза

Если вы собираетесь утилизировать электрическое и электронное оборудование, запросите необходимую информацию у своего продавца или поставщика.

### Утилизация в других странах за пределами Европейского Союза

Действие этого символа распространяется на Европейский Союз. Если вы собираетесь утилизировать данный продукт, запросите необходимую информацию о надлежащем способе утилизации у местных властей или у своего дилера.



Это изделие отвечает всем распространяющимся на него основным требованиям директив ЕС.