

Рис.1 Приведение изделия в рабочее положение.

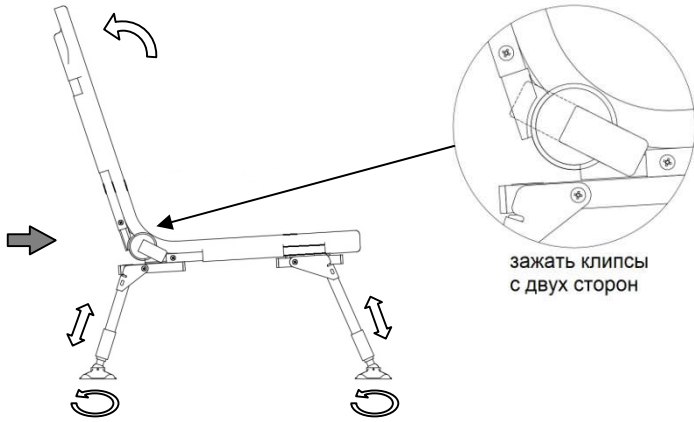
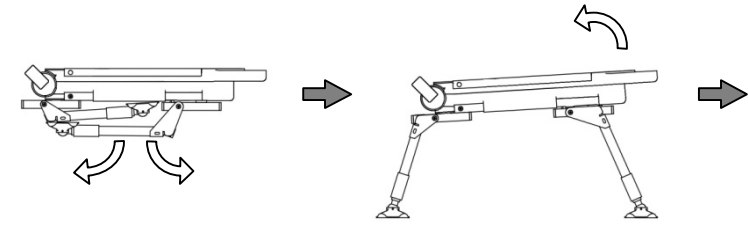
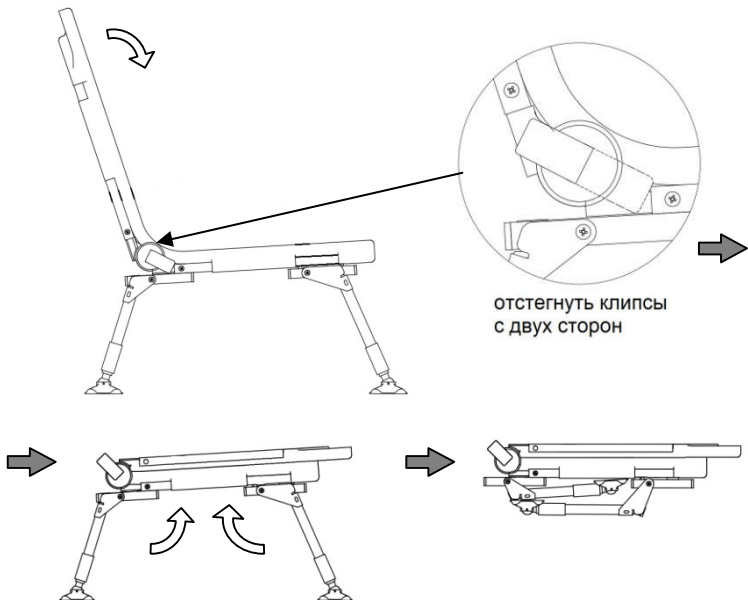


Рис.2 Приведение изделия в сложенное положение.



EAC

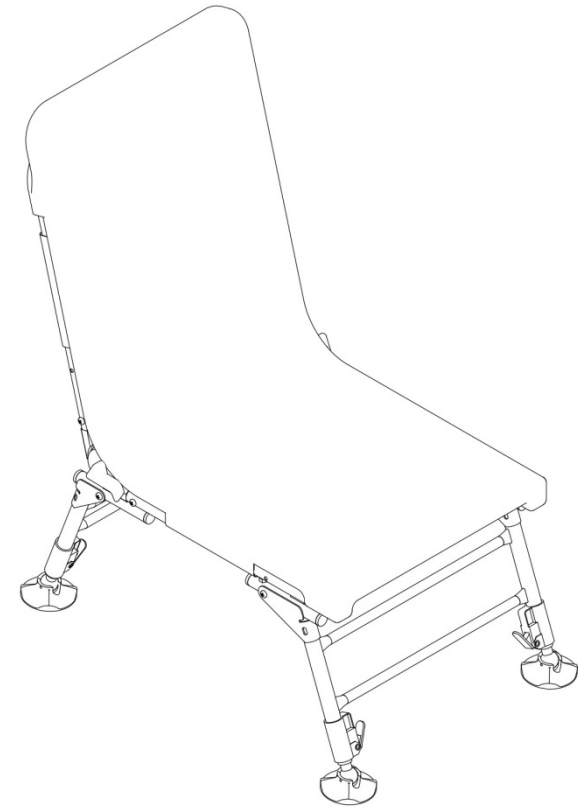
Соответствует требованиям ТР ТС 025/2012
«О безопасности мебельной продукции»
ТУ 9693-001-80745105-2015. Сделано в России.

 НПО КЕДР

Кресло карповое без подлокотников

артикул: SKC-02

Инструкция по эксплуатации



ООО «Кедр». 141150, Россия, Московская область, город Лосино-Петровский,
улица Дачная, дом 1, стр.10. email: info@npo-kedr.ru, www.npo-kedr.ru.

Вы можете оставить вопросы, отзывы, пожелания и замечания:
email: info@npo-kedr.ru

Перед эксплуатацией следует ознакомиться с настоящей инструкцией.

1. Назначение

Изделие предназначено для использования в качестве переносной мебели в туристических походах, на рыбалке и отдыхе на природе.

2. Технические характеристики (таблица 1)

Характеристики	SKC-02
Конструкция спинки	регулируемая
Материал каркаса	стальная труба
Диаметр трубы каркаса, мм	22, 25, 16
Толщина стенки трубы каркаса, мм	1
Покрытие каркаса	полимерное
Диаметр опоры, мм	91
Тип опоры	3D-опора
Материал сиденья/спинки	Оксфорд 600D PVC
Температура эксплуатации	от -30°C до +40°C
Максимальная нагрузка на изделие (при температуре +20°C)	120

3. Комплектность

кресло складное.....1 шт.
инструкция по эксплуатации.....1 шт.
упаковка.....1 шт.

4. Указания по эксплуатации

4.1. Для приведения изделия в рабочее состояние необходимо, перевести переднюю ножку вперед до фиксации пластиковых вкладышей на трубе. Далее перевести заднюю ножку назад и также зафиксировать ее (рис.1). Поставить на горизонтальную поверхность и покрутить 3D-опоры вокруг своей оси для настройки их под поверхность (3D-опора должна касаться пола всей своей контактной поверхностью). Проверить на устойчивость и при необходимости отрегулировать высоту ножек. Затем перевести спинку в желаемое положение и до упора зажать клипсы-фиксаторы регулировочных механизмов наклона спинки с обеих сторон, убедившись в надежности сцепки механизмов.

4.2. Для приведения изделия в сложенное положение, откинуть клипсы-фиксаторы регулировочных механизмов, сложить спинку, полностью задвинуть телескопические опоры, сложить заднюю ножку, затем переднюю ножку (рис.2).

4.3. Для приведения изделия в горизонтальное положение, отрегулировать заднюю ножку по высоте и перевести спинку в горизонтальное положение, зафиксировав ее регулировочным механизмом наклона спинки.

4.4. Изделие необходимо предохранять от механических повреждений, так как покрытие изделия полимерное и при ударах или трении по твердой поверхности могут возникать сколы и царапины.

4.5. При эксплуатации, изделие должно стоять на поверхности устойчиво, без раскачивания. Нарушение данного условия значительно снижает максимально допустимую нагрузку на изделие, и, соответственно,

срок службы изделия.

4.6. Недопустимо раскачивание изделия под нагрузкой, а также использование с наклоном в бок. Нарушение данного условия значительно снижает максимально допустимую нагрузку на изделие, и, соответственно, срок службы изделия.

4.7. Недопустимо садиться на спинку разложенного кресла.

4.8. Недопустимо использовать изделие на скользких поверхностях. Нарушение данного условия значительно снижает максимально допустимую нагрузку на изделие, и, соответственно, срок службы изделия.

4.9. Недопустимо использование изделия вблизи от огня.

4.10. После использования в условиях повышенной влажности или вследствие попадания воды внутрь каркаса, возможны местные образования ржавчины. После использования в условиях повышенной влажности или при попадании в воду, изделие необходимо хорошо просушить до полного высыхания.

4.11. Уход за изделием следует производить слегка влажной тряпкой или салфеткой.

5. Условия хранения

Изделие должно храниться в упаковке предприятия-изготовителя по условиям хранения 2 по ГОСТ15150.

6. Требования безопасности

6.1. Изделие должно использоваться на поверхности в устойчивом положении.

6.2. При трансформации изделия во избежание защемления рук, нахождение их между подвижными частями не допускается.

6.3. При установке изделия в непосредственной близости от нагревательных и отопительных приборов его поверхность должна быть защищена от нагрева. Температура нагрева элементов изделия не должна превышать +40°C.

6.4. Категорически не допускается разрешать детям самостоятельно производить складывание или раскладывание изделия.

6.5. Не допускается использовать изделие не по назначению.

6.6. Не допускается превышать допустимую нагрузку на изделие (см. пункт 4.4).

7. Гарантии изготовителя

Изготовитель гарантирует соответствие изделия требованиям безопасности и технических условий ТУ 9693-001-80745105-2015 при соблюдении правил эксплуатации, хранения и транспортирования.

Гарантийный срок хранения – 2 года со дня изготовления.

Гарантийный срок эксплуатации – 12 месяцев с даты продажи.

Производитель оставляет за собой право вносить в конструкцию и внешний вид изменения, не ухудшающее качество изделия.

Изготовитель, в период гарантийного срока эксплуатации, обеспечивает бесплатный ремонт или замену изделия в случае обнаружения дефектов производственного характера.

Гарантия не распространяется на дефекты:

- возникшие в случаях нарушения правил эксплуатации, изложенных в настоящей инструкции об условиях хранения, эксплуатации и обслуживания изделия;
- возникшие в случае ненадлежащей транспортировки и погрузо-разгрузочных работ;
- возникшие в случае воздействия веществ, агрессивных к материалам изделия;
- вызванные пожаром, стихией, форс-мажорными обстоятельствами;
- вызванные неправильными действиями потребителя;
- возникшие в случае постороннего вмешательства в конструкцию изделия.

Условия гарантийного обслуживания:

Претензии к качеству изделия могут быть предъявлены в течение гарантийного срока. В случае необоснованности претензии, затраты на диагностику и экспертизу изделия оплачиваются Покупателем.

Вы можете оставить вопросы, отзывы, пожелания и замечания на email : info@npo-kedr.ru