

**Комплект зацепов 6.14.00 (-01)
 Паспорт 6.14.00 ПС**

ВНИМАНИЕ

Предназначено только для частного использования.

Безопасность изделия подтверждена сертификатами соответствия:
 Госстандарта России, сертификат № РОСС RU.АД07.Н00407

1. НАЗНАЧЕНИЕ ИЗДЕЛИЯ

1.1. КОМПЛЕКТ ЗАЦЕПОВ (далее-изделие), предназначен для крепления к бетонной стене и используется для выработки навыков ловкости цепкости, гибкости, координации у детей. Допустимая нагрузка на изделие - до 50 кг.

2. ОСНОВНЫЕ ТЕХНИЧЕСКИЕ ДАННЫЕ

Основные технические характеристики приведены в таблице 1.

Таблица 1

 <p align="center">Общий вид. Рис.1</p>	Нормируемые параметры	
	Возраст ребенка, лет	от 3
	Максимальная допустимая нагрузка, кг	50
	Вес брутто, не более, кг	1,5- 6.14.00 3- 6.14.00-01
	Срок службы, лет	5

3. УСТРОЙСТВО

3.1 Состав изделия.

Комплект зацепов представляет собой зацепы из пластика, устанавливаемые при помощи анкеров на бетонные стены.

3.2 Сведения по применяемым материалам.

Материалы, применяемые при изготовлении деталей комплекта зацепов, разрешены к применению в продукции, предназначенной для детей, и имеют санитарно-эпидемиологические заключения и гигиенические сертификаты.

4. КОМПЛЕКТНОСТЬ

Таблица 2

№	Детали		6.14.00	6.14.00-01
	Обозначение Наименование	Рис	Кол. шт	
1	Зацеп PLS 19.02.001		6	12
Стандартные изделия				
2	Рамный анкер 10x72		12	24
Документация				
Паспорт 6.14.00 ПС				

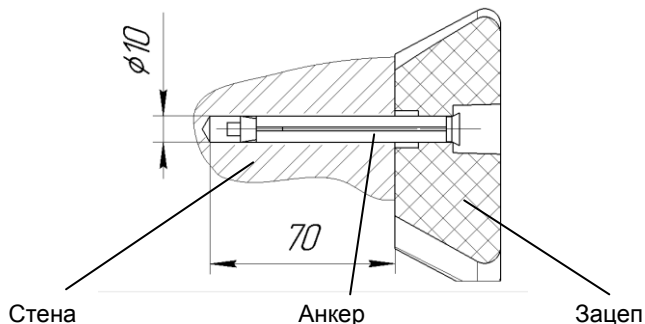


Рис.2

5. СБОРКА И ПОДГОТОВКА К ЭКСПЛУАТАЦИИ

Распакуйте изделие, разложите комплектующие детали на заранее подготовленном участке. Убедитесь, что комплектность поставки совпадает с паспортными данными. Установите Зацепы на стену согласно рис. 2. Место установки зацепов пользователь определяет самостоятельно.

Не допускается присутствие и участие детей при монтаже. Максимальная высота установки зацепов- 2,0м.

Монтаж:

- Приставить к стене зацеп и разметить места под крепление анкеров.
- Просверлить в бетоне отверстие Д10мм.
- Установить анкер в бетон через зацеп. Т.к. анкер входит в зацеп туго, для удобства монтажа предварительно вставить в зацеп анкер. Возможно придется применить молоток. Делать это надо без излишних усилий.
- Вставленные в подготовленные отверстия в бетоне анкеры надо затянуть, используя для этого отвертку с крестовой рабочей частью.

6. МЕРЫ БЕЗОПАСНОСТИ

6.1 Перед каждым занятием проверять надежность крепления. Все зацепы должны быть надежно закреплены анкерами.

НЕ ДОПУСКАЮТСЯ занятия при наличии люфта до их полного устранения.

Ограничение детей по весу – 50 кг

Изделие предназначено для детей от 3 лет

Обязательно использовать ударопоглощающее покрытие (мягкие щиты), для предотвращения получения травм.

Внимание! Занятия детей должны проводиться только под наблюдением взрослых.

7. ПЕРЕВОЗКА И ХРАНЕНИЕ

7.1 Транспортировка производится в упаковке производителя, любым видом транспорта при соблюдении сохранности изделия.

7.2 Условия хранения соответствуют 2(С) по ГОСТ 15150-69. До установки в рабочее положение хранить в упаковке завода-изготовителя в закрытых сухих помещениях с естественной вентиляцией воздуха.

8. УТИЛИЗАЦИЯ

Изделие не содержит опасных для здоровья и жизни веществ. Утилизацию отходов осуществлять в соответствии с СанПиН 2.1.7.1322-03.

9. ГАРАНТИЙНЫЕ ОБЯЗАТЕЛЬСТВА.

9.1. Гарантийный срок эксплуатации изделия – 12 месяцев со дня реализации.

9.2. Гарантия не распространяется на изделия:

- поврежденные при перевозке покупателем;
- при несоблюдении правил хранения, сборки и эксплуатации, изложенных в настоящем паспорте;
- Не имеющих в паспорте отметок о приемке ОТК и продаже изделия.

10. СВИДЕТЕЛЬСТВО О ПРИЕМКЕ

Комплект зацепов 6.14.00 (-01) признан годным к эксплуатации.

Дата изготовления «__» _____ 20__ г. Упаковщик _____

ОТК _____

11. ОТМЕТКА О ПРОДАЖЕ

Торговое предприятие _____

Продавец _____ Дата «__» _____ 20_ г.
(подпись) (фамилия)

М.П.

ЗАО «ЗАВОД ИГРОВОГО СПОРТИВНОГО ОБОРУДОВАНИЯ»

428037, Россия, Чувашская Республика, г. Чебоксары,
Монтажный проезд, 6б. Тел./факс (8352) 22-21-23
E-mail: romana@romana.ru, www.romana.ru