

Вытяжка кухонная бытовая модель:

Toledo GC

Blagnac

Lester

Turino



РУКОВОДСТВО ПО ЭКСПЛУАТАЦИИ

ОПИСАНИЕ

Благодарим Вас за приобретение вытяжки *Grand!*

Вытяжки *Grand* надежны и просты в эксплуатации. Для обеспечения долгой и безотказной работы изделия внимательно прочитайте данное руководство.

Данное руководство по эксплуатации объединено с техническим описанием, а также содержит сведения по установке и монтажу, правила эксплуатации и обслуживания изделия.



В связи с тем, что устройство вытяжки постоянно совершенствуется, возможны незначительные расхождения между конструкцией Вашей вытяжки и инструкцией по эксплуатации, не влияющие на технические характеристики, безопасность эксплуатации и потребительские свойства.

Изделие предназначено для вытяжной вентиляции бытовых кухонных помещений, отапливаемых в зимнее время. Промышленная эксплуатация изделия, а также использование на предприятиях сферы обслуживания, здравоохранения и т.п. не предусмотрены. Ни при каких обстоятельствах не используйте вытяжку на улице!

Данная модель может быть использована для внутренней фильтрации (рециркуляции воздуха внутри помещения при установленных угольных фильтрах).

Изделие оснащено лампами подсветки. Изделие имеет сетевой кабель с вилкой и предназначено для подключения к однофазной сети переменного тока с напряжением 220 В и частотой 50 Гц.

По типу защиты от поражения электрическим током изделие относится к приборам класса I; по ДСТУ CISPR 14-2:2007 – к категории I и оборудовано заземляющим проводом в составе сетевого кабеля.

По типу защиты от доступа к опасным частям и проникновения воды вытяжка, смонтированная с воздуховодом, относится к приборам класса IP20.

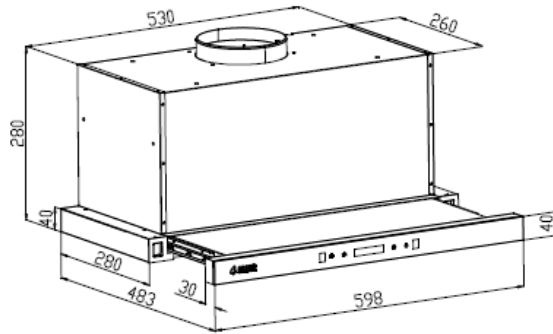
Вид климатического исполнения изделия – УХЛ4.2 по ГОСТ 15150-60. Изделие разрешается эксплуатировать при температуре окружающего воздуха в пределах от +1⁰С до +45⁰С. Хранить изделие необходимо в вентилируемом помещении при температуре от 0⁰С до +50⁰С и относительной влажности воздуха не более 90% в упаковке производителя.

Изделие соответствует требованиям технических регламентов Евразийского экономического союза: электромагнитной совместимости оборудования (ТР ЕАЭС 020/2011); безопасности низковольтного электрического оборудования (ТР ЕАЭС 004/2011); "Об ограничении применения опасных веществ в изделиях электротехники и радиоэлектроники" (ТР ЕАЭС 037/2016)

Срок службы изделия: 5 лет.

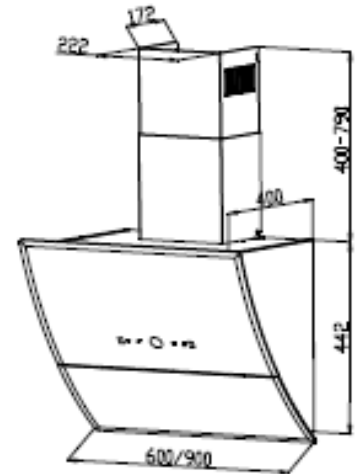
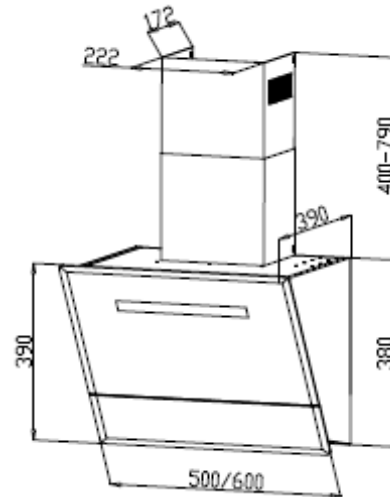
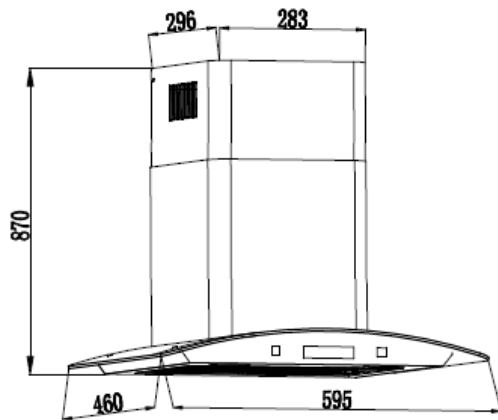
Дата производства указана на наклейке, расположенной на корпусе вытяжки.

КОНСТРУКЦИЯ ВЫТЯЖКИ



В комплект поставки входят:

- вытяжка – 1шт
- комплект монтажный – 1шт
- руководство по эксплуатации – 1шт
- гарантийный талон – 1шт
- коробка упаковочная – 1шт
- воздуховод гофрированный – 1шт



Технические характеристики :

Модель	Toledo	Blagnac	Lester	Turino
Напряжение сети, В	220			
Частота, Гц	50			
Номинальный ток, А	0,55			
Тип управления	сенсорное / управление жестами			
Количество моторов, шт.	1			
Мощность двигателя, Вт	180			
Общая мощность, Вт	183			
Производительность, м3/ч	1050			
Уровень шума, дБ	50			
Количество жировых фильтров (алюминиевые пятислойные), шт	2	1	1	1
Количество ламп LED (1.5 Вт), шт.	2			
Диаметр воздуховода, мм	150			
Размеры (ШxГxВ), мм	598x310-483 x280	595x460x470-870	495(595)x390x380-1170	595(895)x430x442-1232
Цвет	черный/белый/нержавеющая сталь			

ТРЕБОВАНИЯ БЕЗОПАСНОСТИ ПРИ ЭКСПЛУАТАЦИИ



Однофазная сеть, к которой подключается изделие, должна соответствовать действующим нормам. Подключение необходимо осуществлять через автоматический выключатель, встроенный в стационарную проводку на вашем электрическом щитке.

Все действия, связанные с подключением, настройкой, обслуживанием и ремонтом изделия, а также замену ламп производить только при снятом напряжении сети! Для этого необходимо отключить электрический выключатель на вашем щитке или вытащить вилку из розетки. Не тяните вилку за провод! Не пережимайте и не натягивайте сетевой кабель.

Запрещено использование удлинителей и переходников. Производитель вытяжки не несет ответственности за поломки или возгорания, произошедшие из-за использования тройников и удлинителей. Для замены поврежденного сетевого кабеля изделия вызывайте специалиста из сервисного центра.

Перед установкой необходимо убедиться в отсутствии видимых повреждений крыльчатки, корпуса вытяжки, а также в отсутствии в проточной части корпуса посторонних предметов, которые могут повредить лопасти крыльчатки. Если Вы заметили, что вытяжка повреждена или не полностью укомплектована, свяжитесь с продавцом.

Запрещается использовать изделие не по назначению и подвергать каким-либо модификациям и доработкам.

Изделие не предназначено для использования детьми или лицами с пониженными физическими, чувственными или умственными способностями или при отсутствии у них жизненного опыта использования вытяжки, если они не находятся под контролем или не проинструктированы лицом, ответственным за их безопасность. Дети должны находиться под контролем взрослых для недопущения игр с изделием.

Перекачиваемый воздух не должен содержать пыли и других твердых примесей, а также липких веществ и волокнистых материалов. Запрещается использовать изделие в присутствии воспламеняемых веществ или их паров, таких как спирт, бензин, инсектициды и т.п.

Не закрывайте и не загораживайте всасывающее и выпускное отверстие изделия, чтобы не мешать оптимальному прохождению воздуха.

Не уменьшайте диаметр воздуховода менее 150 мм.

Не садитесь на изделие и не кладите на него какие-либо предметы.

Под вытяжкой не должно происходить приготовление блюд типа фламбе (блюда, которые поливаются алкогольным напитком и поджигаются). Следите, чтобы во время приготовления пищи под работающей вытяжкой не происходило возгорание масла. Помните, что повторное использование масла увеличивает вероятность его самовоспламенения.

Не оставляйте без присмотра работающую вытяжку на долгое время.

После длительного функционирования вытяжки не прикасайтесь к лампам освещения они горячие. При замене ламп освещения необходимо отключить изделие от электрической сети.

Не касайтесь поверхности вытяжки мокрыми руками.

Регулярно очищайте жировые фильтры. Не снимайте жировые фильтры при работающей вытяжке.

При возникновении нестандартной ситуации и поломок, отключите изделие от сети и обратитесь в сервисный центр, адрес и телефон которого указаны в гарантийном талоне или на сайтах Grand-Germes.by, Grand-Germes.ru

Если Вы решили, что изделие больше не годится к эксплуатации, сделайте его непригодным к использованию отключите от электрической сети, обрежьте кабель питания, снимите потенциально опасные части (это особенно важно для безопасности детей, которые могут играть с неиспользуемыми или выброшенными изделиями).

По окончании срока службы изделие подлежит отдельной утилизации. Не выбрасывайте изделие вместе с неотсортированными бытовыми отходами.

При несоблюдении данного руководства производитель не несет ответственности за возможные неисправности.

КАТЕГОРИЧЕСКИ ЗАПРЕЩЕНО!

- ⊗ Не выводите воздуховод вытяжки в дымоходы печей и газовых приборов, предназначенных для нагрева воды и обогрева помещений, в вентиляционные каналы, предназначенные для других устройств – это может привести к нарушению вентиляции помещения и нанести ущерб здоровью людей.
- ⊗ Не проверяйте тягу работающей вытяжки с помощью факела или открытого огня – это может привести к пожару.
- ⊗ Не зажигайте конфорки газовой плиты без посуды (например, для обогрева помещения). Использование открытого огня может быть опасным и повредить пластмассовые детали вытяжки или вызвать возгорание.
- ⊗ Запрещается изменение конструкции вытяжки и прочие вмешательства в изделие лиц, не уполномоченных производителем на гарантийный ремонт – это может привести к нарушению работы вытяжки и снижению уровня безопасности вытяжки для здоровья людей.

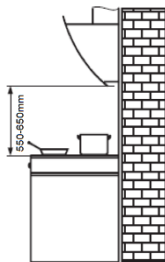
ТРЕБОВАНИЯ БЕЗОПАСНОСТИ ПРИ МОНТАЖЕ



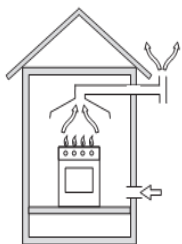
Перед началом монтажа изделия необходимо обесточить электрическую сеть!

Минимальное расстояние между варочной поверхностью и нижней плоскостью вытяжки должно быть:

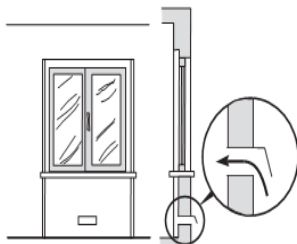
- для электрических плит не менее 550мм;
- для газовых плит не менее 650 мм.



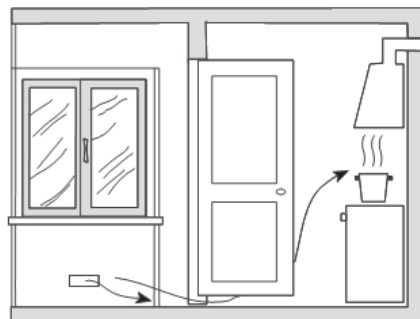
При наличии в комнате печи, газового котла или колонки необходимо учитывать, что во время работы вытяжка забирает из помещения воздух, необходимый для горения. Это относится также к помещению с герметичными окнами и дверями.



Прямая вытяжка



Пример обеспечения притока воздуха



Обеспечение необходимого зазора между дверью помещения и порогом для свободного прохода приточного воздуха

Для обеспечения безопасной работы вытяжки в замкнутом пространстве должен быть обеспечен дополнительный приток воздуха извне (открытая форточка в другой комнате, открытая дверь на кухню или специально оборудованная приточная вентиляция).

При использовании воздуховода, состоящего из нескольких частей, каждая следующая часть должна быть расположена снаружи относительно предыдущей.

В случае комплектации вытяжки электрическим кабелем без вилки необходимо обесточить электрическую сеть и произвести подключение вытяжки к электрической сети согласно следующей схеме:

КОРИЧНЕВЫЙ провод = L («live», «фаза»)

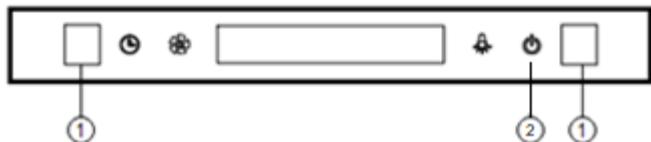
ГОЛУБОЙ провод = N («neutral», «ноль»)

ЗЕЛЕНО-ЖЕЛТЫЙ = E («earth», «земля»)

ПАНЕЛЬ УПРАВЛЕНИЯ

Управление бесконтактное(жестами)

модель Toledo, Blagnac:



модель Lester:



модель Turino:



В кухонной вытяжке используется сенсорное управление с функцией “управление жестами”. Это позволяет управлять вытяжкой не только традиционным способом, прикасаясь к сенсорным датчикам, но и управлять вытяжкой бесконтактным способом при помощи взмахов.

Включите вытяжку в розетку. Вытяжка издаст звуковой сигнал, все индикаторы загорятся, сообщая о готовности изделия к работе, на экране отобразится время “12-00”.

Если не производить никаких дальнейших манипуляций спустя 2 секунды индикаторы погаснут, вытяжка перейдет в режим ожидания.

Включение/выключение функции “управление жестами”.

Прикоснитесь к символу 2 “сеть” и удерживайте его в течении трех секунд. Все символы моргнут три раза, вытяжка выйдет/войдет в режим “управление жестами”.

Управляя вытяжкой при помощи жестов, следите чтобы ваша ладонь последовательно пересекала два датчика ①, в том или ином направлении. Оптимальное расстояние между экраном и ладонью 5-8 см. Оптимальный интервал между взмахами 2 секунды.

Проведите ладонью слева направо, в моделях оборудованных функцией автооткрыте, верхняя часть лицевой панели откроется автоматически, вытяжка начнет работу на низкой скорости, при повторных движениях, режим работы последовательно будет меняться в сторону увеличения скорости, после максимальной скорости вытяжка переходит в режим минимальной скорости и так по кругу (низкая/средняя/высокая/низкая/...).

При движении ладонью справа налево вытяжка выключится, все индикаторы погаснут, в моделях оборудованных функцией автооткрытия верхняя часть лицевой панели закроется автоматически.

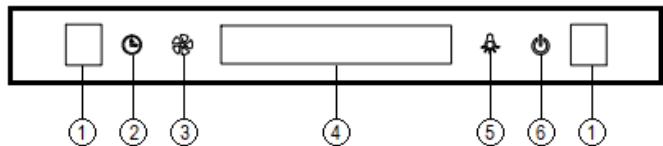
Управление сенсорное

Расположение датчиков управления

модель Toledo:



модель Blagnac:



Чтобы управлять вытяжкой при помощи сенсорного управления, прикоснитесь с индикатору “сеть” (6), все индикаторы загорятся, сообщая о готовности изделия к работе.

Индикатор (3) служит для сенсорного управления скоростными режимами работы вытяжки. С помощью последовательных касаний датчика выберите желаемый режим работы вытяжки (низкий/средний/высокий).

При работе вытяжки на низкой скорости на экране отобразится 1 и четыре вертикальные линии.

При работе вытяжки на средней скорости на экране отобразится 2 и восемь вертикальных линий.

При работе вытяжки на высокой скорости на экране отобразится 3 и двенадцать вертикальных линий.

Чтобы включить/выключить свет, прикоснитесь к индикатору (5). Освещение работает независимо от остальных режимов работы вытяжки.

Датчик (6) служит для сенсорного управления таймером. Во время работы вытяжки на одной из выбранной вами скоростей, вы можете активировать функцию “Таймер”. Включение “Таймер” осуществляется одним прикосновением к датчику (6). Повторное прикосновение отключит функцию автоотключения и принудительно выключит вытяжку.

Активация функции “Таймер” позволяет автоматически выключить вытяжку через 3 минуты. Если во время работы вытяжки с активированной функцией “Таймер”, сменить скорость, то функция “Таймер” автоматически выключится.

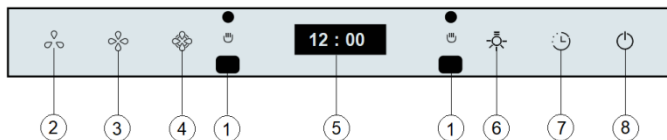
Для модели Toledo, можно установить интервал отключения вытяжки до 60 минут. Для этого прикоснитесь к символу 2, на экране отобразится интервал 15 мин, последующие прикосновения будут увеличивать интервал кратно 15мин.

Режим “настройка часов”.

Длительное прикосновение к символу “таймер” (2), когда вытяжка находится в режиме ожидания, активирует режим “настройка”.

Индикаторы “скотость” (3) и “свет” (5) начнут мигать. При помощи датчиков “скотость” (3) и “свет” (5) установите правильное время. При этом датчик “скотость” (3) увеличивает цифровое значение, а “свет” (5) уменьшает. Повторное прикосновение к символу “таймер” (2) деактивирует режим “настройка”.

модель Lester:



Для управления вытяжкой Lester при помощи сенсорного управления, прикоснитесь с индикатору “сеть” ⁸, все индикаторы загорятся, сообщая о готовности изделия к работе.

Индикатор ², ³ и ⁴ служат для сенсорного управления скоростными режимами работы вытяжки. С помощью касаний датчиков выберите желаемый режим работы вытяжки.

При этом датчик ² включает вытяжку на минимальном режиме, датчик ³ на среднем режиме и датчик ⁴ на максимальном режиме работы двигателя.

Чтобы включить/выключить свет, прикоснитесь к индикатору ⁶. Освещение работает независимо от остальных режимов работы вытяжки.

Во время начала работы вытяжки, при открывании верхнего стекла, освещение включается автоматически.

Датчик ⁷ служит для сенсорного управления таймером. Во время работы вытяжки на одной из выбранной вами скоростей, вы можете активировать функцию “Таймер”. Включение “Таймер” осуществляется одним прикосновением к сенсору ⁷. Повторное прикосновение отключит функцию автоотключения и принудительно выключит вытяжку.

Активация функции “Таймер” позволяет автоматически выключить вытяжку через 3 минуты. Если во время работы вытяжки с активированной функцией “Таймер”, сменить скорость, то функция “Таймер” автоматически выключится.

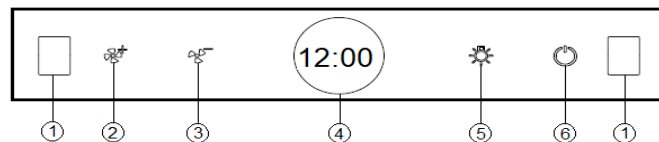
Режим “настройка”. Настройка часов.

Длительное прикосновение к символу ⁷, когда вытяжка находится в режиме ожидания, активирует режим “настройка”.

При помощи датчиков ³ и ⁴ установите правильное время.

При этом датчик ⁴ увеличивает цифровое значение, а ³ уменьшает. Повторное прикосновение к символу ⁷ деактивирует режим “настройка”.

модель Turino:



Для управления вытяжкой Turino при помощи сенсорного управления, прикоснитесь с индикатору “сеть” ⁶, все индикаторы загорятся, сообщая о готовности изделия к работе. Индикатор ² и ³ служат для сенсорного управления скоростными режимами работы вытяжки. С помощью последовательных касаний датчиков выберите желаемый режим работы вытяжки.

При этом датчик ² увеличивает скорость работы двигателя, а датчик ³ уменьшает.

При работе вытяжки на низкой скорости на экране отобразится символ F1.

При работе вытяжки на средней скорости на экране отобразится символ F2.

При работе вытяжки на высокой скорости на экране отобразится символ F3.

Чтобы включить/выключить свет, прикоснитесь к индикатору ⑤. Освещение работает независимо от остальных режимов работы вытяжки.

Во время начала работы вытяжки, при открывании верхнего стекла, освещение включается автоматически.

Датчик ⑥ служит для сенсорного управления таймером. Во время работы вытяжки на одной из выбранной вами скоростей, вы можете активировать функцию “Таймер”. Включение “Таймер” осуществляется одним прикосновением к сенсору ⑥. Повторное прикосновение отключит функцию автоотключения и принудительно выключит вытяжку.

РЕЖИМ РЕЦИРКУЛЯЦИИ

Для работы вытяжки в режиме рециркуляции воздуха необходимо:

- при установке, не подсоединяйте вытяжку к вентиляционному отверстию.
- смонтировать воздуховод так, чтобы очищенный воздух мог беспрепятственно возвращаться в помещение;
- установить в вытяжку дополнительные угольные фильтры .

Угольные фильтры в комплект поставки не входят и приобретаются отдельно.

Угольные фильтры не подлежат очистке и заменяются на новые каждые 3 - 4 месяца, в зависимости от интенсивности использования вытяжки.

Для моделей Toledo, Blagnac, Lester, Torino используется угольный фильтр **Germes Тип. 9**.

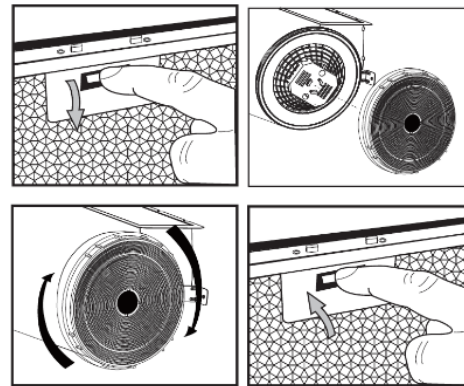
Заказать угольные фильтры можно на сайтах импортеров:

Grand-Germes.by, Grand-Germes.ru

Активация функции “Таймер” позволяет автоматически выключить вытяжку через 3 минуты. Если во время работы вытяжки с активированной функцией “Таймер”, сменить скорость, то функция “Таймер” автоматически выключится. Длительное (более трёх секунд) прикосновение к датчику ⑥, в режиме ожидания, включает/выключает функцию “управление жестами”

Режим “настройка”. Настройка часов.

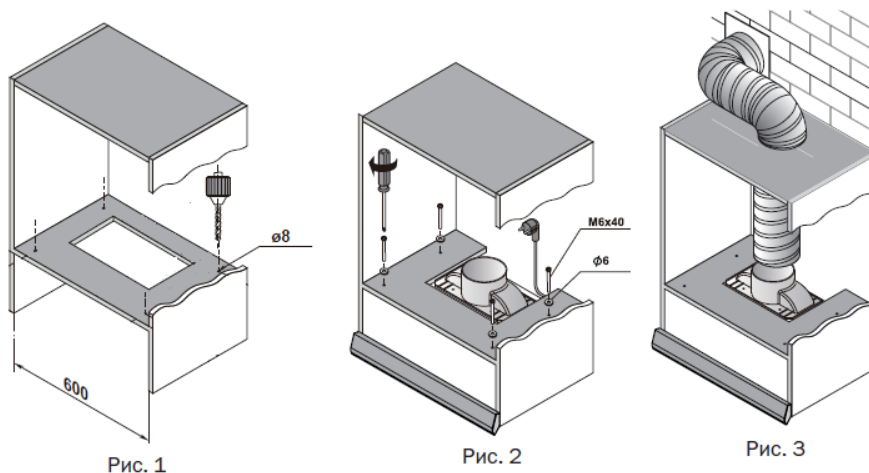
Длительное прикосновение к символу ⑤, когда вытяжка находится в режиме ожидания, активирует режим “настройка”. При помощи датчиков ② и ③ установите правильное время. При этом датчик ② увеличивает цифровое значение, а ③ уменьшает. Повторное прикосновение к символу ⑤ деактивирует режим “настройка”.



УСТАНОВКА ВЫТЯЖКИ

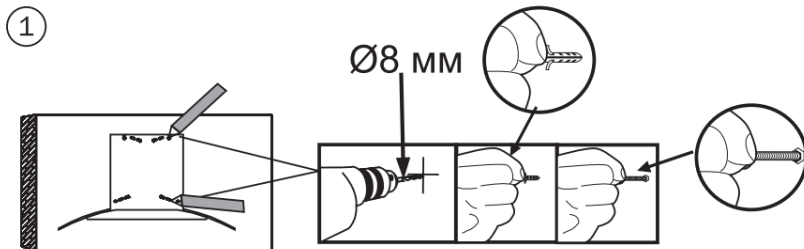
Вытяжка может работать в двух режимах. В режиме “рециркуляция” - в этом режиме не нужно подключать вытяжку к вентиляционному отверстию. Необходимо приобрести и установить комплект угольных фильтров, при этом обеспечить свободный выход очищенного воздуха. Если Вы используете режим “вытяжка” необходимо соединить вытяжку с вентиляционным отверстием, чтобы загрязненный воздух мог беспрепятственно выкачиваться из помещения.

модель Toledo:

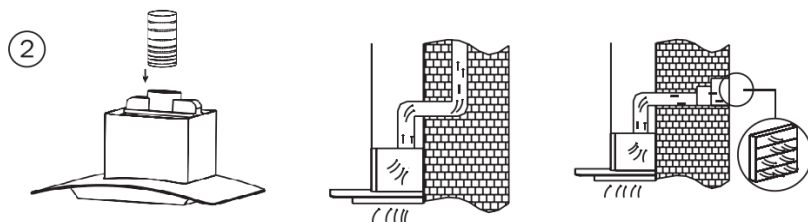


1. Сделайте отверстие в шкафу, таким образом чтобы верхняя полка не перекрывала фланец вытяжки (рис.1).
2. С помощью винтов из монтажного комплекта и отвертки зафиксируйте вытяжку в шкафчике (рис.2).
3. Соедините один конец воздуховода с фланцем вытяжки, второй с отверстием вентиляционной шахты (рис.3).
4. Убедитесь в отсутствии щелей в соединениях.

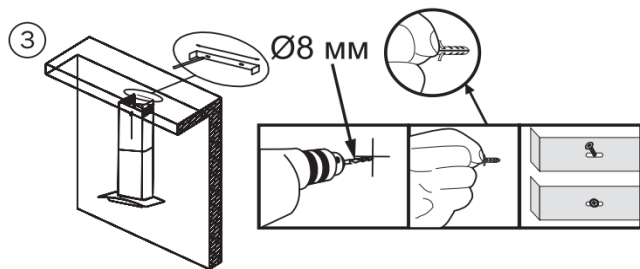
модель Влагнас:



1. Прикрепите вытяжку к стене при помощи дюбелей и саморезов. Следите за тем чтобы вытяжка была установлена строго паралельна полу.

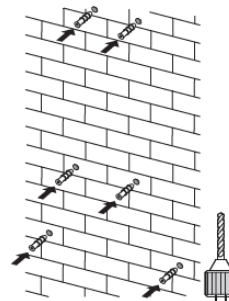
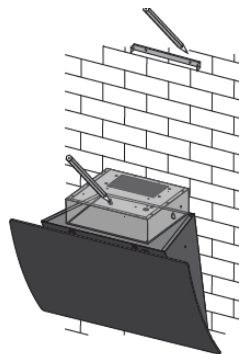
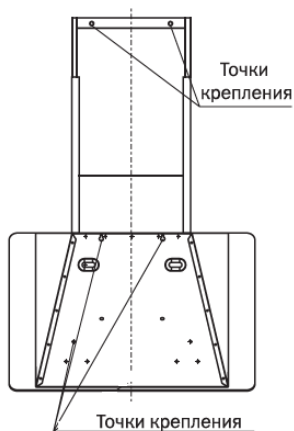


2. Соедините воздуховод с фланцем вытяжки. Второй конец воздуховода подсоедините к воздушной шахте или к сквозному отверстию в стене.



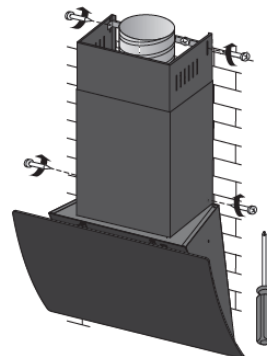
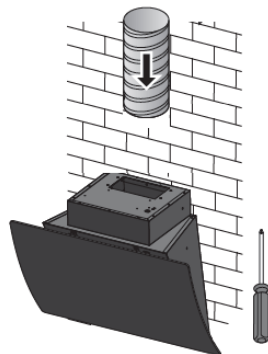
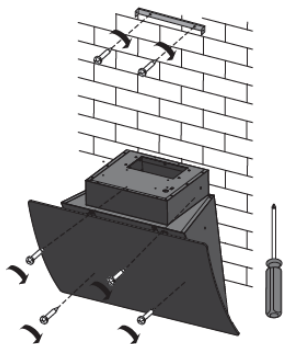
3. Установите телескопический декоративный кожух и зафиксируйте его при помощи монтажной планки и винтов.

модель Lester, Turino:



1. Прикрепите вытяжку к стене при помощи дюбелей и саморезов. Следите за тем чтобы вытяжка была установлена строго паралельна полу.

2. Соедините воздуховод с фланцем вытяжки. Второй конец воздуховода подсоедините к воздушной шахте или к сквозному отверстию в стене.



3. Установите телескопический декоративный кожух и зафиксируйте его при помощи монтажной планки и винтов.

ОБСЛУЖИВАНИЕ ИЗДЕЛИЯ

В ходе эксплуатации вытяжки, с целью обеспечения максимальной производительности и эффективности ее работы, необходимо периодически производить работы по профилактике и уходу за вытяжкой.



При выполнении работ, связанных с профилактикой и уходом за вытяжкой обязательно отключите вытяжку от

электросети!

При профилактике **регулярно** выполняйте следующие действия:

- Регулярно удаляйте все пищевые остатки и жир с нижней поверхности вытяжки и алюминиевых жировых

фильтров. Излишняя «зажиренность» может стать причиной воспламенения!

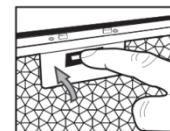
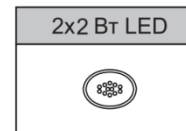
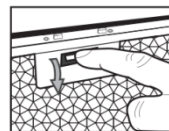
- Протирайте внешние поверхности вытяжки влажной, хорошо отжатой фланелевой салфеткой.
- Для ухода за поверхностями из нержавеющей стали применяйте специальные средства, создающие защитную пленку и не имеющие в своем составе добавок способных вызвать окисление металла.
- Не применяйте абразивные вещества и растворители.
- Проверяйте состояние воздуховода вытяжки и вентиляционного канала, очищайте их при необходимости!

ЗАМЕНА ЛАМП ОСВЕЩЕНИЯ

В вытяжке используются два светодиодных светильника (AC 230V, 2Втx2 Max). Замена светильника производится в следующем порядке:

- перед заменой светильника убедитесь, что вытяжка отключена от электрической сети, и дайте светильнику остыть;
- снимите жировой фильтр, нажав на замок фильтра;
- извлеките светильник из лицевой панели нажав на лепестки-фиксаторы.
- вставьте новый светильник;

- установите жировой фильтр в вытяжку, нажав на замок фильтра;

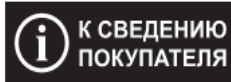


ОЧИСТКА ФИЛЬТРОВ

Вытяжка оборудована съемным защитным жировым фильтром. Фильтр обеспечивает поглощение взвешенных в воздухе частиц, поэтому может загрязняться в зависимости от частоты использования вытяжки.

С целью обеспечения максимальной производительности и эффективности работы вытяжки необходимо регулярно очищать жировые фильтры от загрязнений.

Очистка производится **каждые 2-3 недели** вручную в мыльном растворе без сильного механического воздействия или в посудомоечной машине.



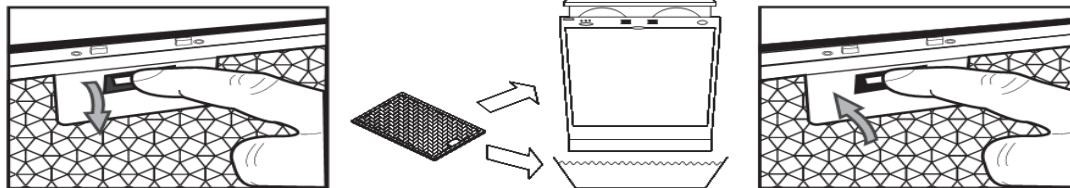
Увеличение периодичности очистки жировых фильтров затрудняет всасывание вытяжкой воздуха. Это приводит к увеличению нагрузки на электродвигатель и может повлиять на срок службы вытяжки.

Ручная очистка производится в следующем порядке:

- снимите фильтр, предварительно нажав на замок фильтра;
- промойте фильтр моющим средством или мыльным раствором с помощью губки или мягкой щетки;
- тщательно промойте фильтр теплой водой;
- дождитесь полного высыхания фильтра;
- установите фильтр в вытяжку, предварительно нажав на замок фильтра.

В случае очистки с использованием посудомоечной машины убедитесь, что в состав, используемых машиной моющих средств, не входят агрессивные вещества, которые могут повредить поверхность алюминиевых деталей фильтра. В посудомоечной машине располагайте фильтры вертикально во избежание попадания в них остатков пищи. Перед установкой фильтра в вытяжку, после очистки в посудомоечной машине, убедитесь, что фильтр сухой.

При несоблюдении данных правил фильтр может быть испорчен!



ГАРАНТИЯ



Изделие соответствует требованиям технических регламентов Евразийского экономического союза: электромагнитной совместимости оборудования (ТР ЕАЭС 020/2011); безопасности низковольтного электрического оборудования (ТР ЕАЭС 004/2011); "Об ограничении применения опасных веществ в изделиях электротехники и радиоэлектроники" (ТР ЕАЭС 037/2016)

Производитель гарантирует нормальную работу изделия в течение 12 месяцев со дня продажи через розничную торговую сеть при условии выполнения правил транспортировки, хранения, монтажа и эксплуатации, изложенных в настоящем руководстве. Если Ваша вытяжка не работает надлежащим образом, свяжитесь с сервисным центром, обслуживающим продукцию ТМ *Grand* и не забудьте сообщить следующую информацию:

- модель изделия;
- серийный номер, указанный на информационной наклейке вытяжки или в гарантийном талоне;
- описание неисправности.

Претензии не будут рассмотрены без гарантийного свидетельства с датой продажи и штампом торговой организации. При покупке изделия настоятельно требуйте, чтобы гарантийное свидетельство было правильно заполнено.

Гарантийное обслуживание не производится в следующих случаях:

- при несоблюдении правил, указанных в руководстве;
- **при уменьшении диаметра воздуховода менее 150 мм;**
- при наличии преград для свободного прохождения

воздуха от вытяжки до выхода вентиляционного канала;

- при неправильном монтаже, в случае вскрытия электромонтажной распределительной колодки, при замене сетевого кабеля;
- при несоответствии питающей электрической сети параметрам, установленным производителем;
- при наличии механических или иных повреждений оборудования из-за небрежного обращения;
- при установке вытяжки ниже, чем 60 см от конфорок и обогревателей.

ВНИМАНИЮ ПОКУПАТЕЛЯ! ПОКУПАТЕЛЬ ОБЯЗАН ВЫМЫТЬ И ВЫЧИСТИТЬ ВОЗДУХООЧИСТИТЕЛЬ СНАРУЖИ И ВНУТРИ ПРИ СДАЧЕ ЕГО В РЕМОНТ, ПРИ ЭТОМ ГРЯЗНЫЙ ФИЛЬТР УДАЛЯЕТСЯ. ПРИ НЕСОБЛЮДЕНИИ ЭТИХ УСЛОВИЙ ВОЗДУХООЧИСТИТЕЛЬ НЕ ПРИНИМАЕТСЯ.

По вопросам гарантийного ремонта необходимо обращаться к Продавцу. По вопросам послегарантийного ремонта необходимо обращаться к Продавцу, либо в любую уполномоченную организацию.

Импортер в Беларуси ООО «ГРАНДТЕХИМПОРТ»

Адрес: 220092 г. Минск, ул. Дунина-Марцинкевича, д.2, к.1, пом.2н, оф.307

Адреса сервисных центров смотрите на www.Grand-Germes.by

Импортер в России ООО «ТЕХДИАЛОГ» Адрес: 214012, г. Смоленск, ул. Садовая, 2-я, дом 25А, пом. С8.

Адреса сервисных центров смотрите на www.Grand-Germes.ru