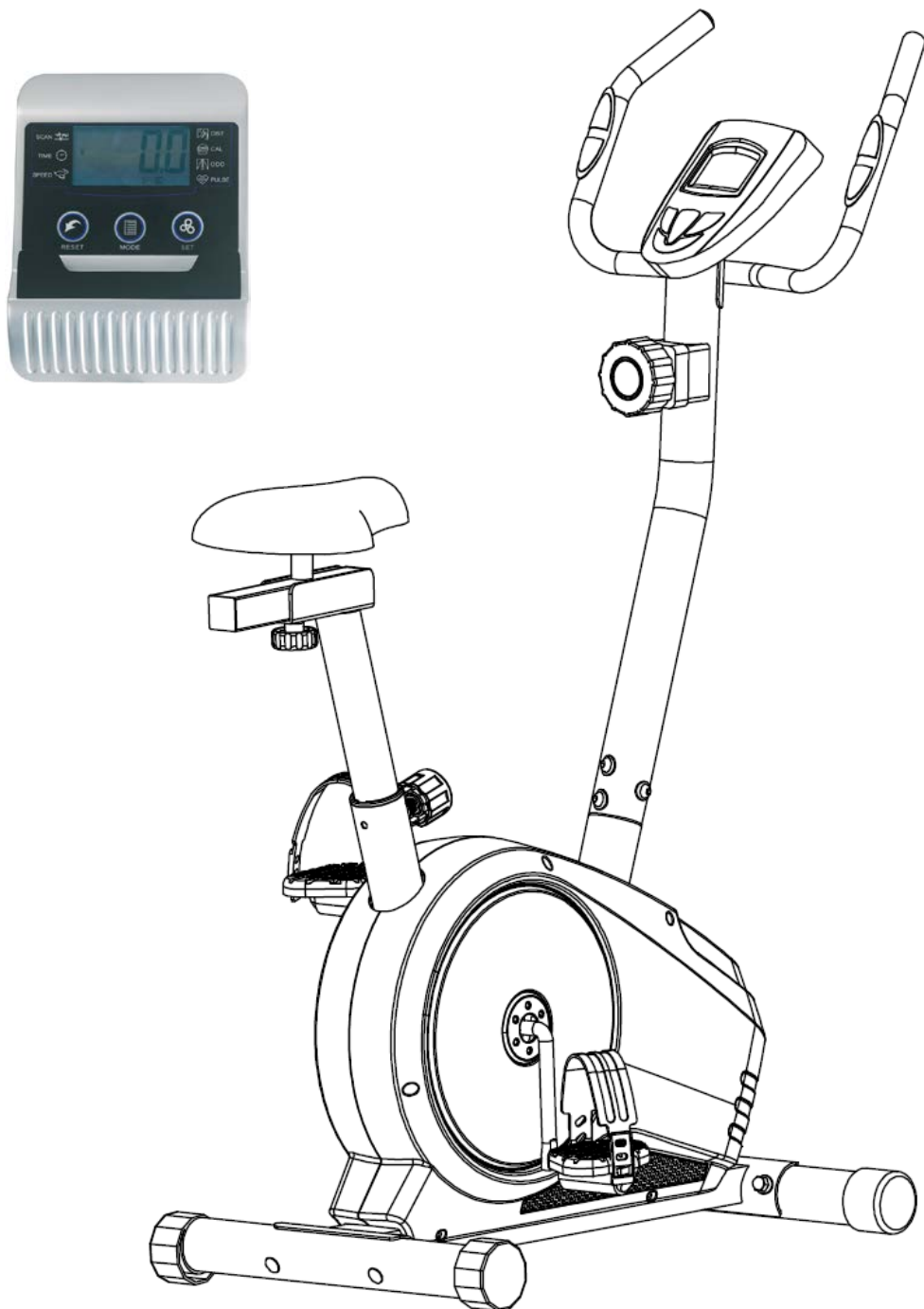


МАГНИТНЫЙ ВЕЛОТРЕНАЖЕР DFC B8508

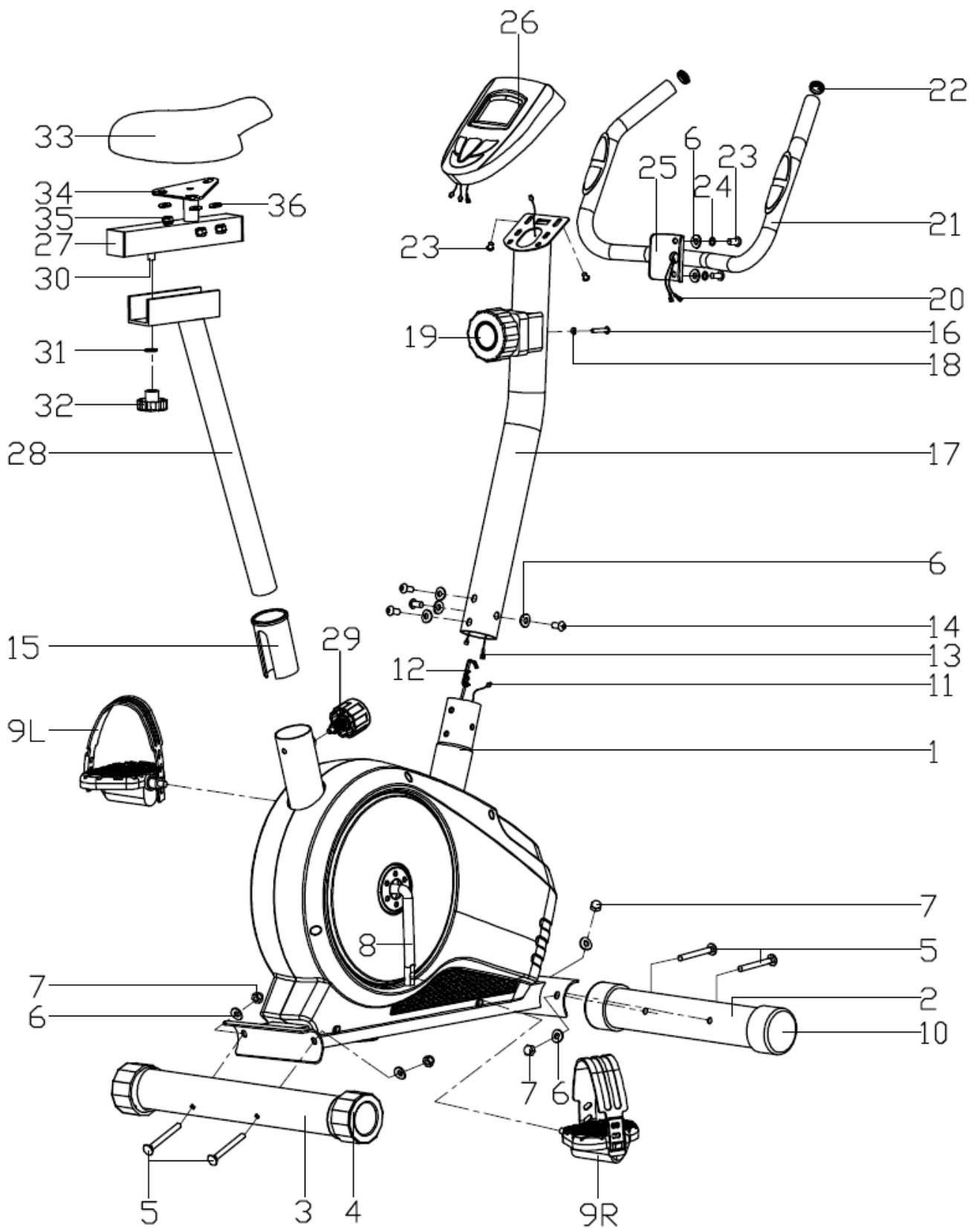
РУКОВОДСТВО ПОЛЬЗОВАТЕЛЯ



ВАЖНО !

*Прочитайте все инструкции перед тем, как использовать тренажер.
Сохраните инструкцию на будущее. Технические характеристики данного продукта могут незначительно отличаться от иллюстраций и могут быть изменены без предварительного уведомления.
Максимальный вес пользователя 110кг.*

СБОРОЧНЫЙ ЧЕРТЕЖ



СБОРОЧНЫЕ ЕДИНИЦЫ

НО.	НАИМЕНОВАНИЕ	КОЛ	НО.	НАИМЕНОВАНИЕ	КОЛ.
1	Рама основания	1	19	Регулировка натяжения	1
2	Передний стабилизатор	1	20	Кабель пульсометра	2
3	Задний стабилизатор	1	21	Вспененные накладки	2
4	Задняя заглушка	2	22	Круглые заглушки	2
5	Транспортир. болт M8xL74	4	23	Винт с полукруглой головкой с крестовым шлицем	2
6	Шайба Ф8.5x1.5xФ25xR33	10	24	Пружинная шайба D8x1.5	2
7	Колпачковая гайка M8	4	25	Поручни	1
8	Шатун	1	26	Компьютер	1
9L/R	Педаль	1пр.	27	Квадратная заглушка	2
10	Передняя заглушка	2	28	Стойка сидения	1
11	Кабель датчика	1	29	Ручка	1
12	Кабель механизма нагрузки	1	30	U-образный слайдер	1
13	Удлинитель	1	31	Плоская шайба D10	1
14	Внутренний болт с шестигранной головкой M8x16	6	32	Пламя-гайка	1
15	Втулка сидения	1	33	Сидение	1
16	Винт с круглой головкой с крестовым шлицем	1	34	Горизонтальная стойка сидения	1
17	Стойка руля	1	35	Плоская шайба D8	3
18	Шайба дуговая	1	36	Нейлоновая гайка M8	3

ПРИМЕЧАНИЕ:

Большая часть перечисленных сборочных единиц упакована отдельно, но некоторые детали были предварительно установлены в указанных местах. В этих случаях, просто удалите и заново установите детали, как этого требует схема сборки.

Пожалуйста, просмотрите конкретные этапы сборки и запишите все предварительно установленные детали.

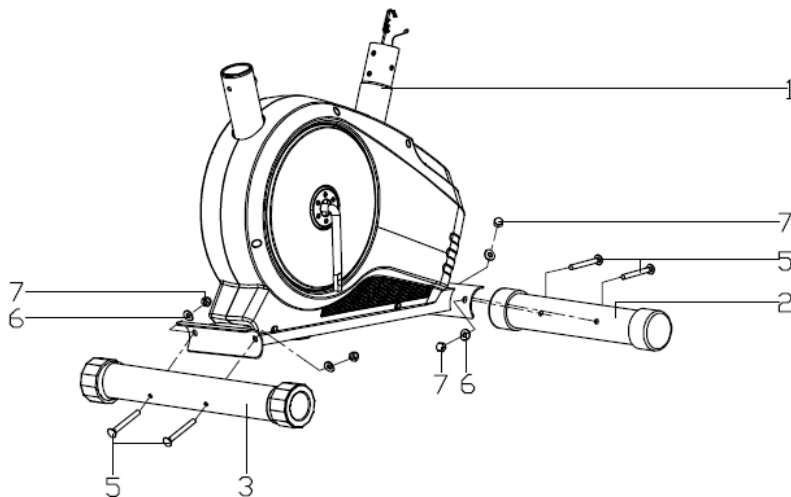
ПОДГОТОВКА: перед сборкой убедитесь, что у вас достаточно пространства вокруг тренажера; Используйте предоставленный набор инструментов для сборки; Перед сборкой, пожалуйста, проверьте, имеются ли все необходимые детали в комплекте.

Настоятельно рекомендуется собирать данный аппарат вдвоем или большим количеством человек, чтобы избежать возможных травм.

ИНСТРУКЦИЯ ПО СБОРКЕ

ШАГ 1

Прикрепите передний (2) и задний (3) стабилизаторы к раме основания (1) с помощью транспортировочных болтов (5), дуговых шайб (6) и колпачковых гаек (7), как показано.



ШАГ 2

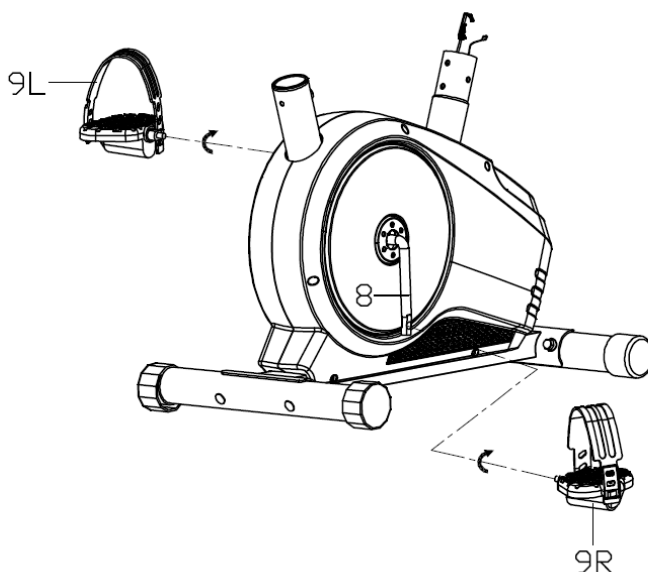
Прикрепите правую и левую педали (9L/R) к шатуну (8) соответственно.

Важно:

Обе педали промаркированы, L - для левой и R - для правой.

Чтобы затянуть, поворачивайте левую педаль ПРОТИВ ЧАСОВОЙ СТРЕЛКИ, а правую - ПО ЧАСОВОЙ СТРЕЛКЕ.

★ Всегда держите левую и правую педаль полностью затянутыми при использовании тренажера. Несоблюдение этой инструкции может привести к повреждению резьбы.

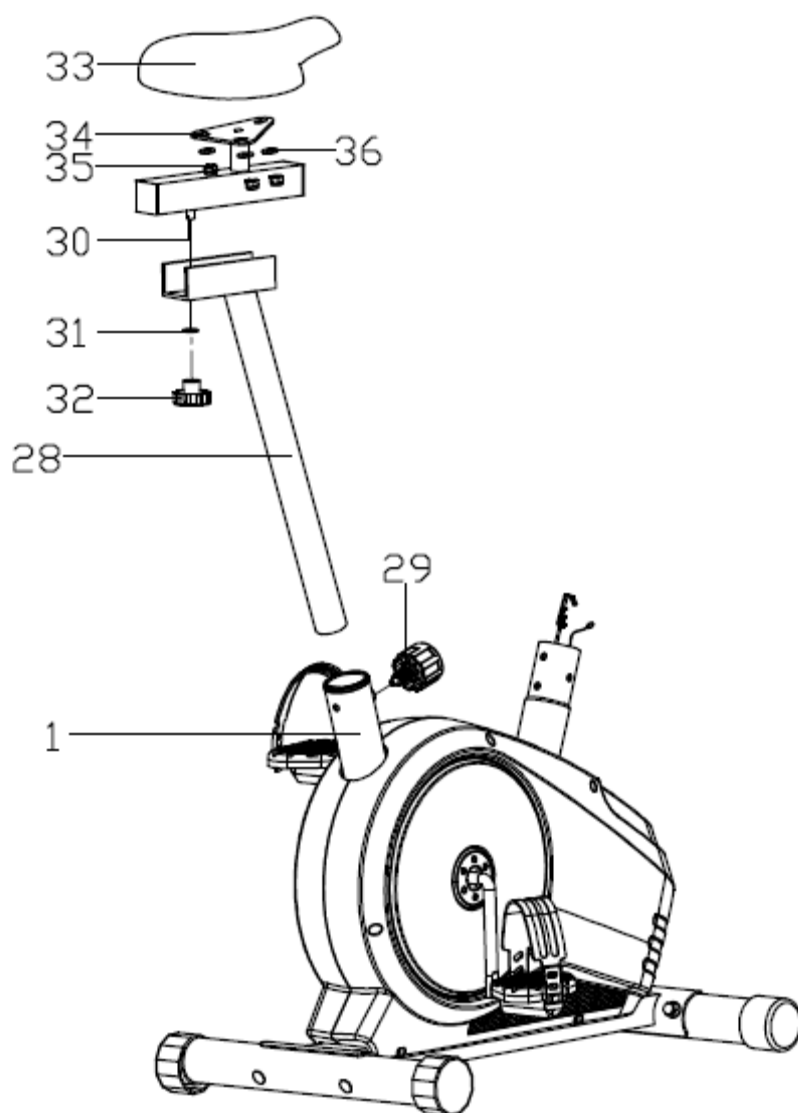


ШАГ 3

Вставьте стойку сидения (28) в основание (1) и зафиксируйте её ручкой (29) на желаемой высоте, как показано на рисунке.

Прикрепите горизонтальную стойку седла (34) к стойке седла (28) с помощью плоской шайбы (31) и колпачковой гайки (32), затем прикрепите сидение (33) к горизонтальной стойке (34) с помощью плоской шайбы (36) и нейлоновой гайки (35).

★Всегда убеждайтесь, что седло плотно закреплено на горизонтальной стойке перед тем, как начать тренироваться.

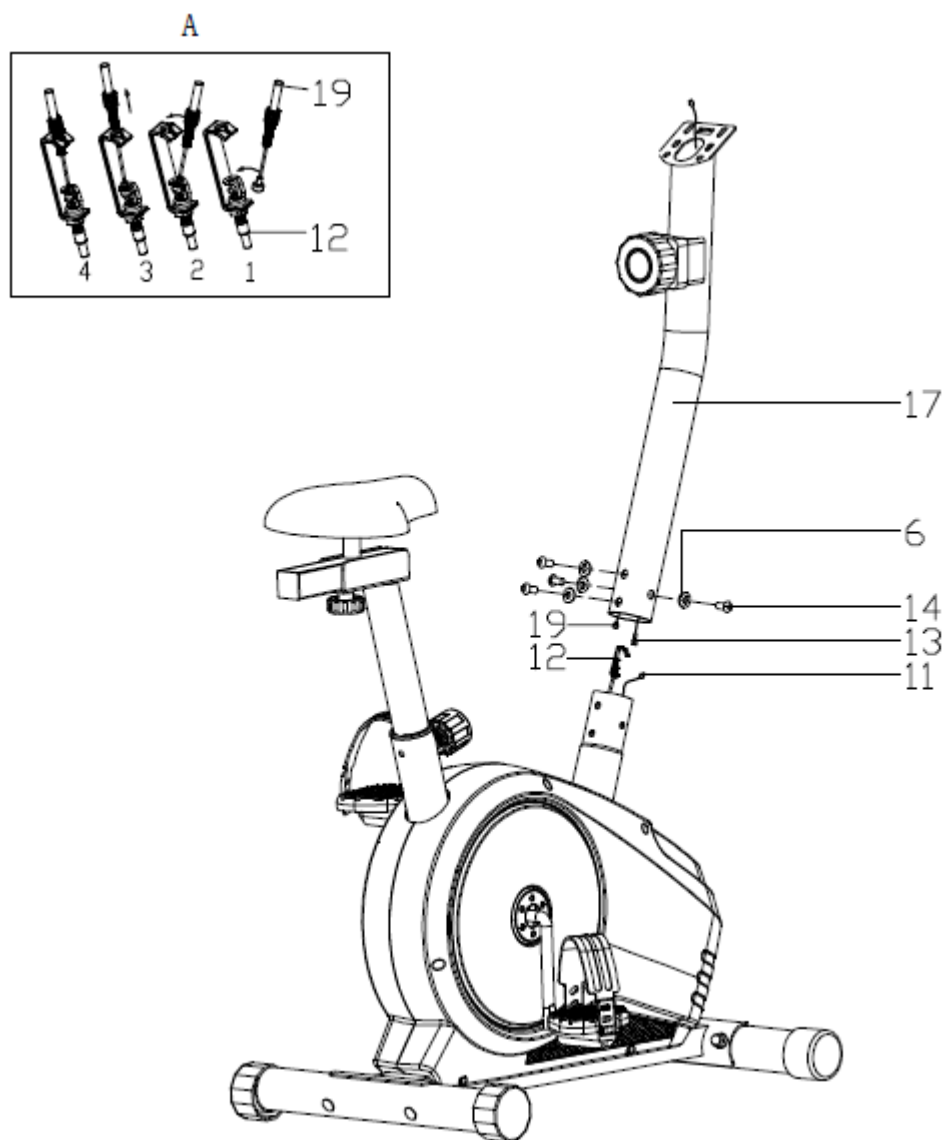


ШАГ 4

А: соедините удлиннитель (13) с кабелем датчика (11).

В: Вставьте кабель регулировки натяжения (19) пружинный замок натяжного троса (12) как показано на рис. А. Затем потяните за кабель регулировки натяжения (19) вверх и заставьте его зафиксироваться в металлической скобе натяжного троса (12).

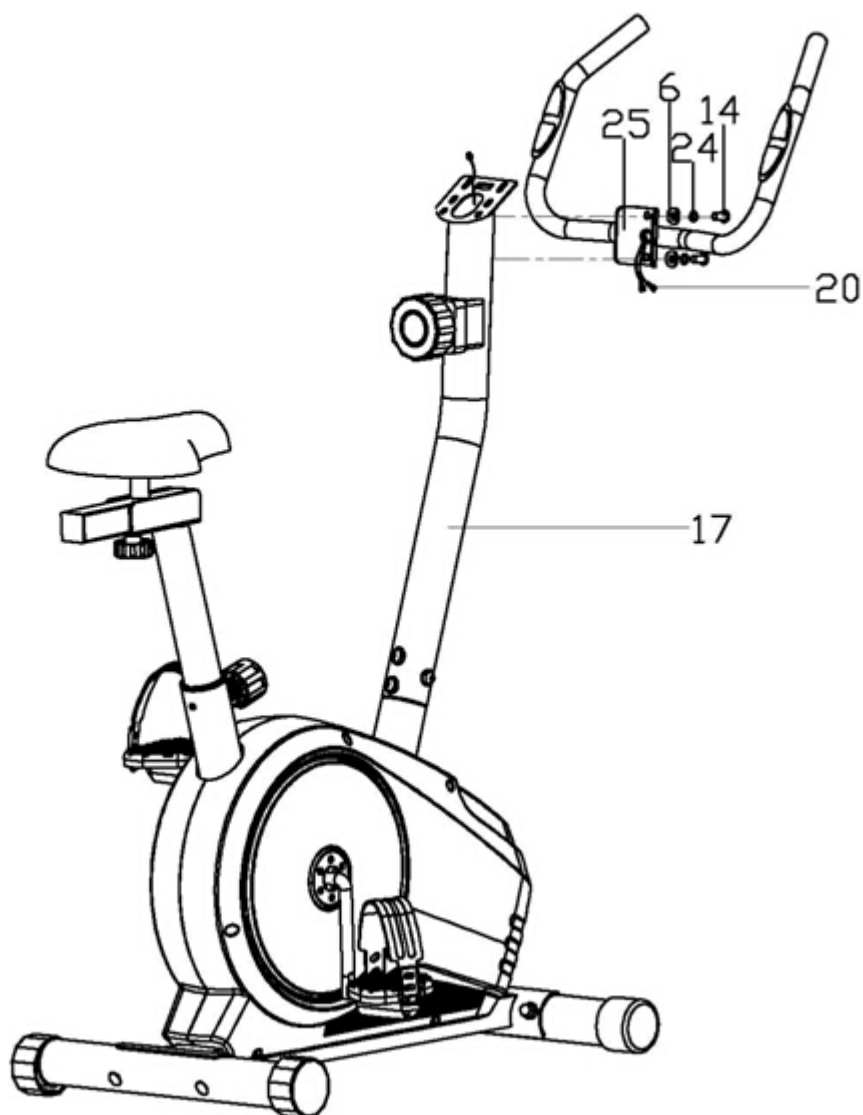
С: после того как вы убедитесь, что провода надежно соединены, зафиксируйте стойку руля (17) на стойке рамы основания (1) с помощью внутренних шестигранных болтов (14) и дуговых шайб (6).



ШАГ 5

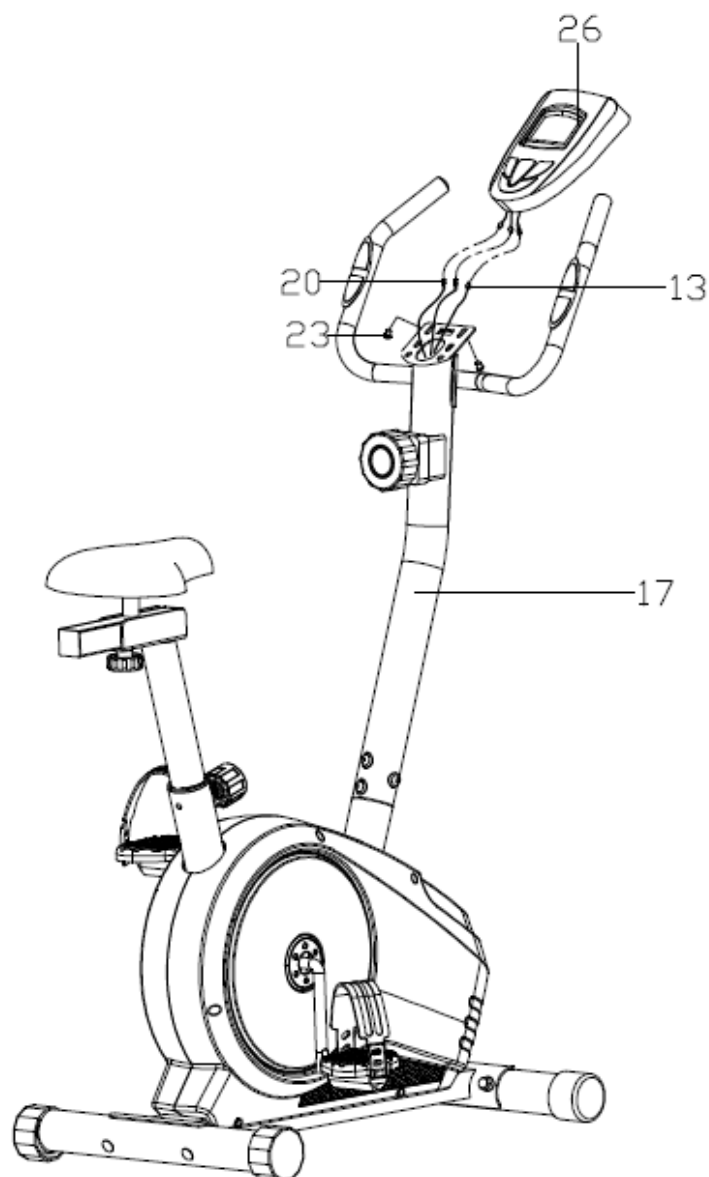
А: проденьте кабель пульсометра (20) через отверстие на стойке руля (17) и вытащите его через переднюю часть кронштейна компьютера.

В: прикрепите ручки (25) к стойке руля (17) с помощью внутренних шестигранных болтов (14), пружинной шайбы (24) и шайб (6).



ШАГ 6

Соедините кабель пульсометра (20) удлинитель (13) с проводами, выходящими из компьютера (26) соответственно. Затем прикрепите компьютер (26) к кронштейну на стойке руля (17) с помощью винта с полукруглой головкой с крестовым шлицем (23) и плоской шайбы (37), как показано.



РУКОВОДСТВО ПО ЭКСПЛУАТАЦИИ КОНСОЛИ

СПЕЦИФИКАЦИЯ:

№:SMS_402

ВРЕМЯ.....00:00-99:59

СКОРОСТЬ(SPD).....0.0-99.9KM/H (ML/H)

РАССТОЯНИЕ.....	0.00-9999KM (ML)
КАЛОРИИ.....	0.0-9999KCAL
※ОДОМЕТР(ODO).....	0.0-9999KM (ML)
※ПУЛЬС (PUL)	0, 40~240BPM

ФУНКЦИИ КНОПОК:

MODE: Эта кнопка позволяет выбрать и подтвердить выбранную функцию, которую вы хотите.

※**SET:** позволяет установить данные для функций “ВРЕМЯ”, “РАССТОЯНИЕ”, “КАЛОРИИ”, “ПУЛЬС”.

CLEAR(RESET): Клавиша для сброса значения до нуля.

※**ON/OFF(START/STOP):** Клавиша для включения/выключения (запуска/остановки).

ПОРЯДОК РАБОТЫ:

1. АВТОМАТИЧЕСКОЕ ВКЛ/ОТКЛ

- ◆ Система включается при нажатии любой клавиши или когда датчик входного сигнал получает импульс от датчика скорости.
- ◆ Система автоматически отключается, когда датчик скорости не сообщает никаких сигналов или ни одна кнопка не нажимается в течение 4 минут.

2. ПЕРЕЗАГРУЗКА

Устройство перезагружается при замене батареек или при удержании кнопки MODE в течение 3 секунд.

3. РЕЖИМ

Чтобы выбрать SCAN или LOCK; если вы хотите запустить режим сканирования, нажмите кнопку MODE, когда указатель функций будет мигать на необходимом вам.

ФУНКЦИИ:

1. **ВРЕМЯ:** нажимайте кнопку MODE до тех пор, пока указатель не остановится на TIME. Общая продолжительность рабочего времени будет отображаться при запуске упражнения.
2. **СКОРОСТЬ:** нажимайте кнопку MODE до тех пор, пока указатель не остановится на SPEED. Текущая скорость появится на экране.
3. **РАССТОЯНИЕ:** нажимайте кнопку MODE до тех пор, пока указатель не остановится на DISTANCE. Расстояние для каждой тренировки появится на экране.
4. **CALORIE:** нажимайте кнопку MODE до тех пор, пока указатель не остановится на CALORIE. Количество калорий, которое необходимо сжечь, появится на экране перед началом тренировки.
5. **ОДОМЕТР(если есть):** нажимайте кнопку MODE до тех пор, пока указатель не остановится на ODOMETER. Общая суммарная дистанция появится на экране.
6. **ПУЛЬС (если есть):** нажимайте кнопку MODE до тех пор, пока указатель не остановится на PULSE. Текущая ЧСС пользователя будет отображаться в уд/мин. Поместите ладони на контактные пластины пульсометра (или вставьте наушник в ухо), и подождите 30 секунд для получения более точных данных.

СКАНИРОВАНИЕ: автоматически данные на экране меняются каждые 4 секунды.

БАТАРЕЙКИ: Если данные неправильно отображаются на мониторе, поменяйте батарейки.

ВОСПОЛЬЗУЙТЕСЬ ВАШИМ ТРЕНАЖЕРОМ

Использование вашего тренажера предоставит вам ряд преимуществ. Это улучшит вашу физическую форму, тонус мышц, и, в сочетании с низкокалорийной диетой, поможет вам похудеть.

ФАЗА РАЗМИНКИ

Цель разминки состоит в том, чтобы подготовить тело к тренировке и свести к минимуму травмоопасность. Разминка от двух до пяти минут необходима перед укрепляющими тренировками или аэробными упражнениями. Следует выполнить упражнения, которые повышают частоту сердечных сокращений и прогревают мышцы. Разминка может включать в себя быструю ходьбу, бег трусцой, прыжки через скакалку и бег на месте.

РАСТЯЖКА

Сделать растяжку в то время, как ваши мышцы разогреты после надлежащей разминки, очень важно. Мышцы растянуть легче в это время из-за их повышенной температуры, что значительно снижает риск получения травмы. Каждое упражнение следует делать в течение 15-30 сек.

НЕ ТОРОПИТЕСЬ.

Не забывайте проконсультироваться с вашим врачом перед началом любой программы упражнений.



ФАЗА УПРАЖНЕНИЙ

Во время регулярного использования тренажера мышцы ваших ног станут более эластичными. Работайте в своем собственном темпе и сохраняйте устойчивый темп во всем. Скорости работы должно быть достаточно, чтобы поднять ваш пульс до целевой зоны, показанной на графике.

ФАЗА ОХЛАЖДЕНИЯ

Целью охлаждения является вернуть тело к своему нормальному или близкому к нормальному сердечному ритму в конце каждой тренировки. Правильное охлаждение медленно снижает частоту сердечных сокращений и позволяет крови вернуться к сердцу.

