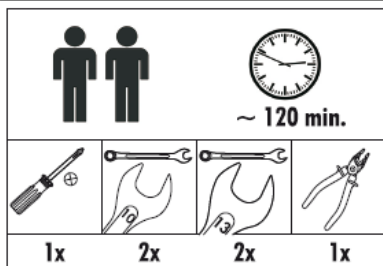
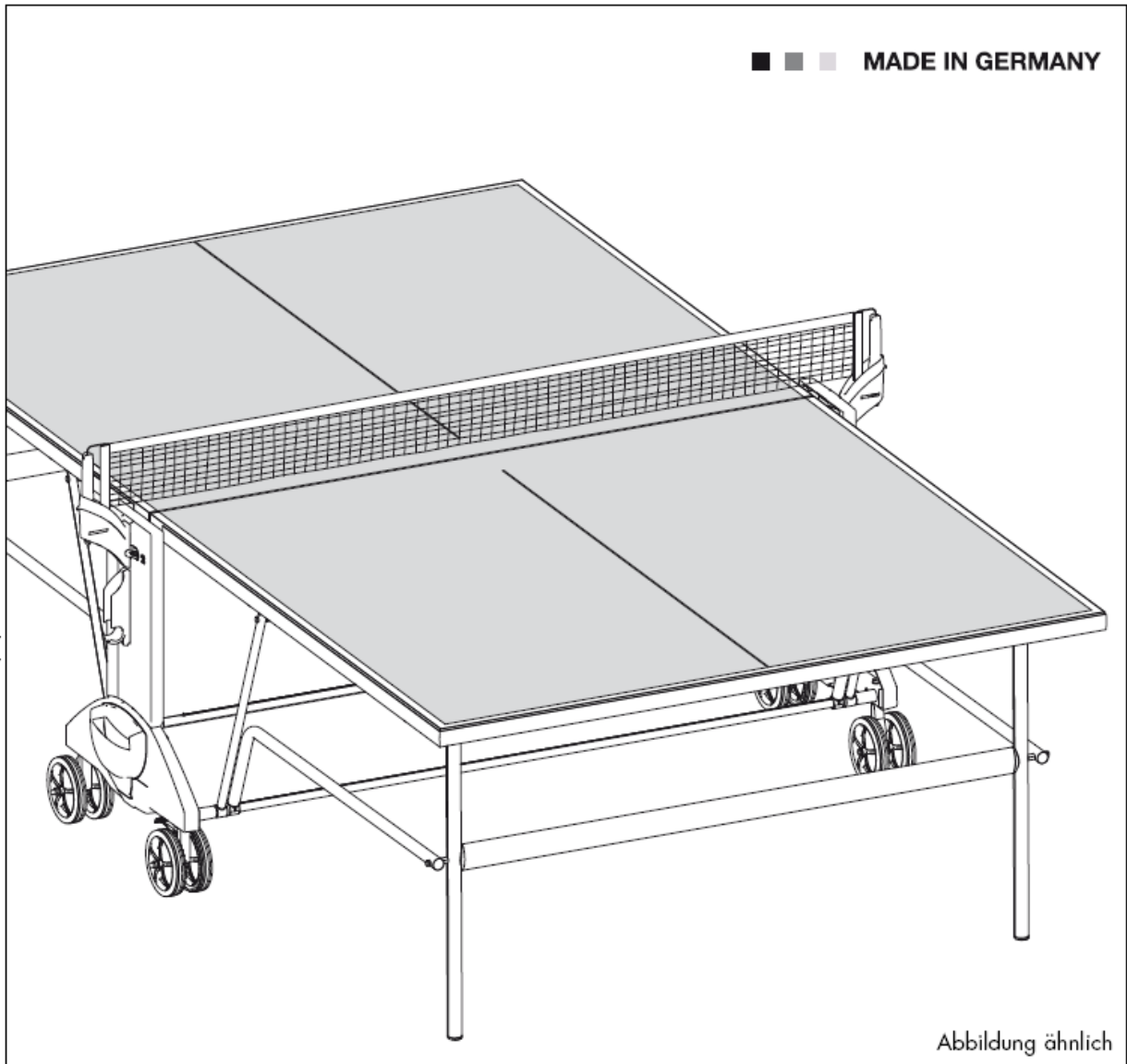


KETTLER

РУКОВОДСТВО ПО СБОРКЕ И ЭКСПЛУАТАЦИИ

7137-650 SPIN INDOOR 5 Теннисный стол для закрытых помещений

7177-650 SMASH OUTDOOR 5 Всепогодный теннисный стол

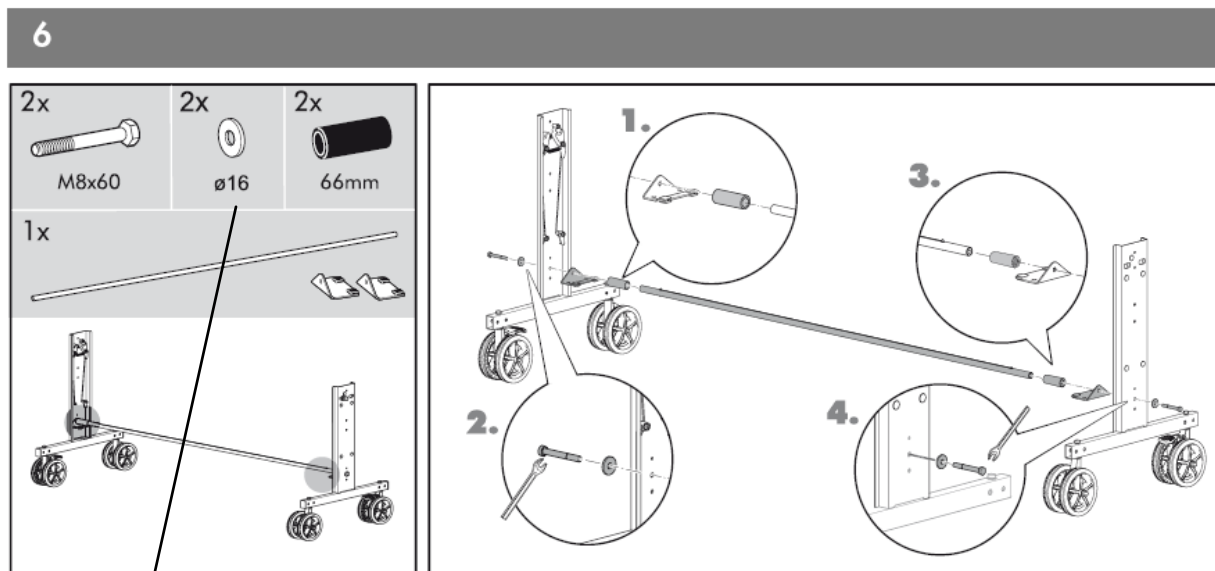


ПРИЛОЖЕНИЕ К ИНСТРУКЦИИ ПО СБОРКЕ СТОЛОВ 7137-650/7177-650.

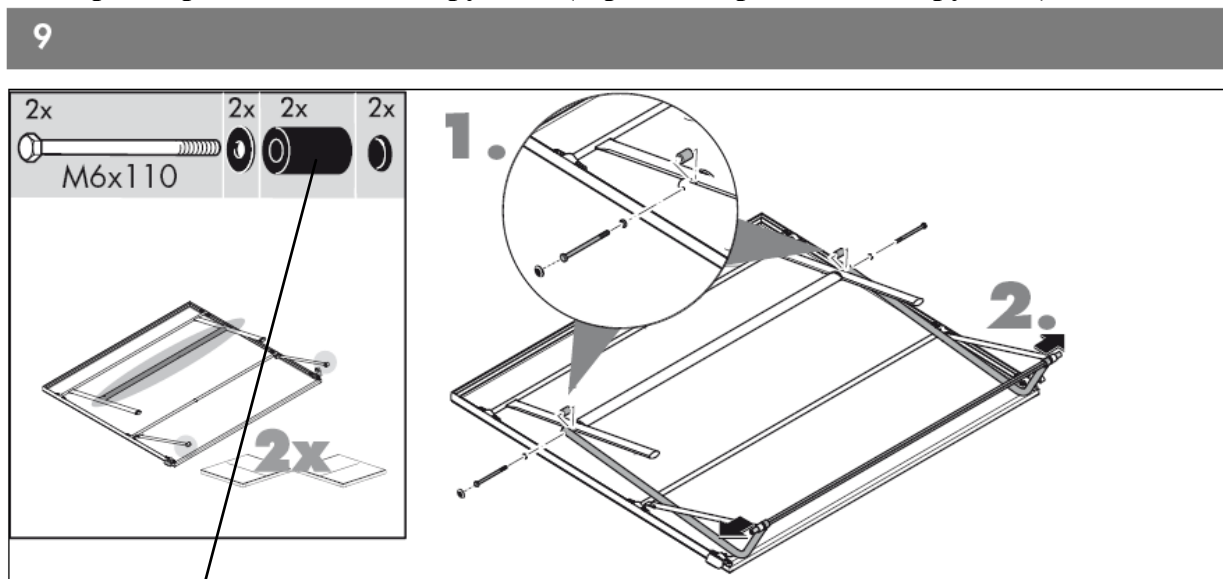
Настоящим Приложением информируем, что в схемах, используемых в инструкции к столам KETTLER арт.7137-650/7177-650, допущены неточности, что может привести к затруднениям при сборке стола. Приносим свои извинения за доставленные неудобства.

Ниже (стр. 2) приведена верная информация:

п. 6, стр. 14 оригинальной инструкции (стр.8 в переводе инструкции):



п.9, стр. 15 оригинальной инструкции (стр. 12 в переводе к инструкции):



ОСНОВНЫЕ РЕКОМЕНДАЦИИ

Пожалуйста, внимательно ознакомьтесь с данной инструкцией по сборке, установке и эксплуатации стола для игры в настольный теннис. Данная инструкция содержит необходимые рекомендации для безопасной эксплуатации стола для игры в настольный теннис. Сохраните инструкцию, поскольку она содержит необходимую информацию по эксплуатации и обслуживанию оборудования.

Все товары компании KETTLER разрабатываются в соответствии с современными нормами техники безопасности и производятся с соблюдением контроля качества. При разработке наших продуктов используются полученные нами знания и опыт. Поэтому мы постоянно улучшаем конструкцию и дизайн наших товаров, чтобы всегда иметь возможность предложить нашим клиентам качественный товар. Несмотря на это, в случае, если у Вас возникнут основания для жалоб, пожалуйста, обратитесь к дилеру компании KETTLER.

МЕРЫ ПРЕДОСТОРОЖНОСТИ

*Стол для игры в настольный теннис следует использовать по назначению, т.е. для игры в настольный теннис с использованием соответствующих ракеток и мячей.

*Любое другое использование стола недопустимо и может быть опасным. Производитель не несет ответственность за ущерб или травмы, вызванный неправильной эксплуатацией стола для игры в настольный теннис.

*Поврежденные или изношенные детали могут причинить ущерб Вашему здоровью или сократить срок службы стола. Поэтому сразу же замените такие детали и демонтируйте стол для игры в настольный теннис. Используйте детали, только произведенные компанией KETTLER.

*Стол соответствует всем нормам безопасности. Неправильно произведенный ремонт или модернизация (замена оригинальных и добавление посторонних деталей и т.д.) могут причинить ущерб Вашему здоровью.

*Предупредите всех (особенно детей) о возможных опасностях, прежде всего, при сборке и разборке стола.

*При сборке и разборке стола не стойте рядом с траекторией движения складывающихся частей.

*Сложенный стол обладает большой парусностью, поэтому храните его в защищенных от ветра местах.

*Стол для игры в настольный теннис может быть установлен в транспортное положение, чтобы исключить опасность возникновения травм.

*Стол соответствует нормам безопасности EN 14468-1:2004.

*При регулярном использовании стола проверяйте состояние крепежных соединений.

*В случае возникновения оснований для жалоб, пожалуйста, обращайтесь к специализированному дилеру компании KETTLER.

ОБРАЩЕНИЕ С ОБОРУДОВАНИЕМ

*Не начинайте эксплуатацию стола до тех пор, пока он не будет полностью и правильно собран и проверен.

*Столы, не являющиеся всепогодными, не должны подвергаться воздействию влаги или дождя. Располагайте стол вдали от непосредственных источников тепла. Если поверхность стола деформировалась, переверните стол и положите его на несколько дней на ровную поверхность.

*Установите стол на ровной поверхности.

*Не накрывайте стол пластиковой плёнкой, под которой может концентрироваться влага. Для этих целей мы рекомендуем защитный чехол KETTLER, арт. № 7032-600.

*Для игры без партнера можно сложить одну половинку стола.

*Более подробную информацию о настольном теннисе Вы можете получить из специализированных литературных изданий по данной теме.

*Не используйте абразивные или едкие вещества для чистки стола. Следите, чтобы такого рода вещества не загрязняли окружающую среду. В большинстве случаев, чтобы очистить стол достаточно влажной тряпки.

Уничтожение отходов: товары компании KETTLER подлежат вторичной переработке. По истечению срока эксплуатации стола, пожалуйста, проведите его утилизацию соответствующим образом (доставка на местные пункты приема мусора).

СБОРКА

*Сборку должны производить как минимум **два взрослых человека**.

*Убедитесь в том, что у Вас есть в наличии все необходимые для сборки детали (см. Перечень комплекта поставки), и что они не повреждены. В случае возникновения оснований для жалоб, пожалуйста, обращайтесь к специализированному дилеру компании KETTLER.

*Приступая к сборке, внимательно изучите рисунки и инструкции, затем осуществите сборку в указанном порядке. Последовательность действий обозначена заглавными буквами латинского алфавита.

*Пожалуйста, будьте внимательны, поскольку **всегда** есть риск получения травм при работе с инструментами или при осуществлении сборки вручную. Поэтому просьба, будьте осторожны, выполняя сборку стола.

*Перед началом сборки стола убедитесь в том, что Ваше рабочее место свободно от посторонних предметов, которые могут быть вероятными источниками опасности. На пример, не оставляйте инструменты беспорядочно лежать вблизи Вас. Следует всегда удалять упаковку таким образом, чтобы она впоследствии не стала источником опасности для Вас. **Внимание!** Чтобы избежать **опасности удушья**, не позволяйте детям играть с пластиковой упаковкой!

*Крепёжный материал и последовательность его использования указан на врезках к рисункам. При использовании крепёжного материала строго следуйте инструкциям.

*Вначале наживите все элементы конструкции стола и проверьте правильность сборки. Закрутите вручную гайки со стопорным кольцом до упора, затем **используйте гаечный ключ и с силой закрутите гайки (блокировка)**. Убедитесь, что все болтовые соединения надежно зафиксированы. **Внимание!** В случае если гайки вывинтились, стол закреплен не надежно (блокировка снята), необходимо повторить операцию снова.

*По техническим причинам мы сохраняем за собой право осуществлять предварительную сборку (например, добавление крепёжных болтов)

*Пожалуйста, сохраните оригинальную упаковку стола, поскольку, при необходимости, она может быть использована для его транспортировки.

ПЕРЕЧЕНЬ ЗАПАСНЫХ ДЕТАЛЕЙ

При заказе необходимых запасных деталей всегда указывайте полный номер артикула, номер запасной детали, необходимое количество и серийный номер изделия (см. описание запасных деталей)




















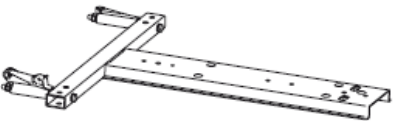





























Пример заказа: Артикул № 7137-650 (7177-650) / запасная деталь № 94130115 / 2 шт. / серийный номер

Важно: крепёжный материал не включен в стоимость заказа запасных деталей. Если Вам необходим крепежный материал (болты, гайки, шайбы и т.д.) в заказе это следует четко указывать следующими словами «с крепежным материалом».

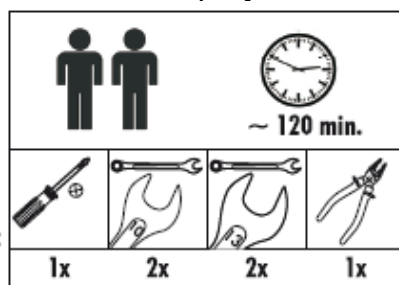
HEINZ KETTLER GmbH & Co. KG · Postfach 1020 · D-59463 Ense-Parsit www.kettler.de

ПЕРЕЧЕНЬ КОМПЛЕКТА ПОСТАВКИ

Содержание упаковки.

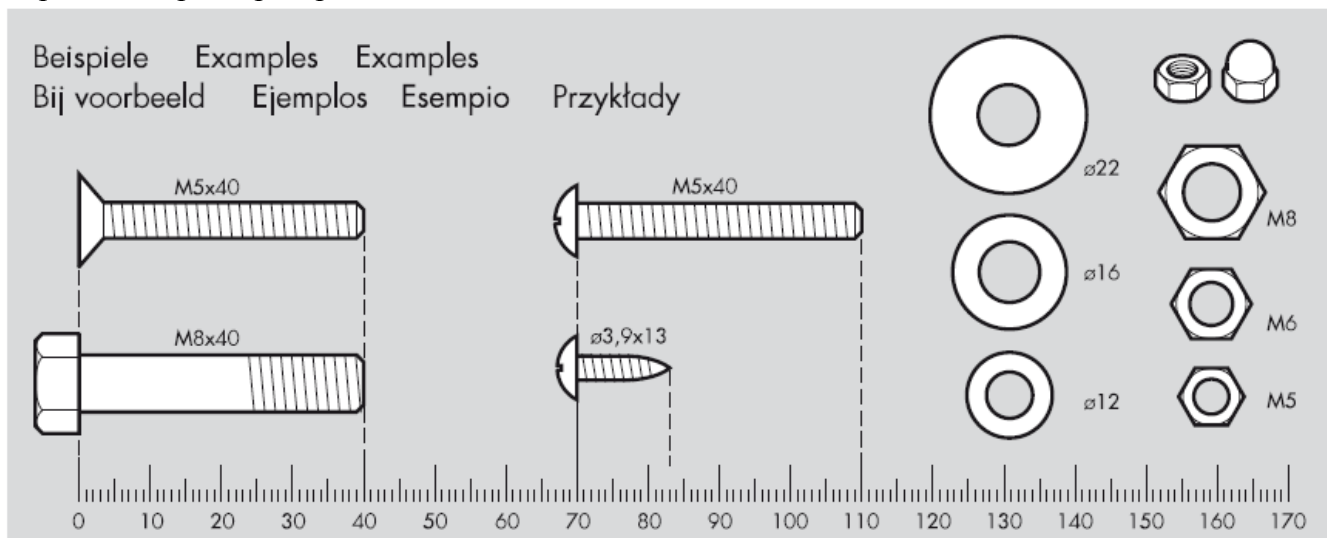
	2		2		2		4
					2		2
					2		12
					2		4
	3				2		4
	2				4		8
	4				2		16
	2				2		6
					2		4
					4		4
					4		4
	2		2		2		4
	2		4		4		2
	4		2		4		2
	4		2		4		2
	1		2		4		4
					6		

Вам также потребуются дополнительные инструменты (не включены в комплект):

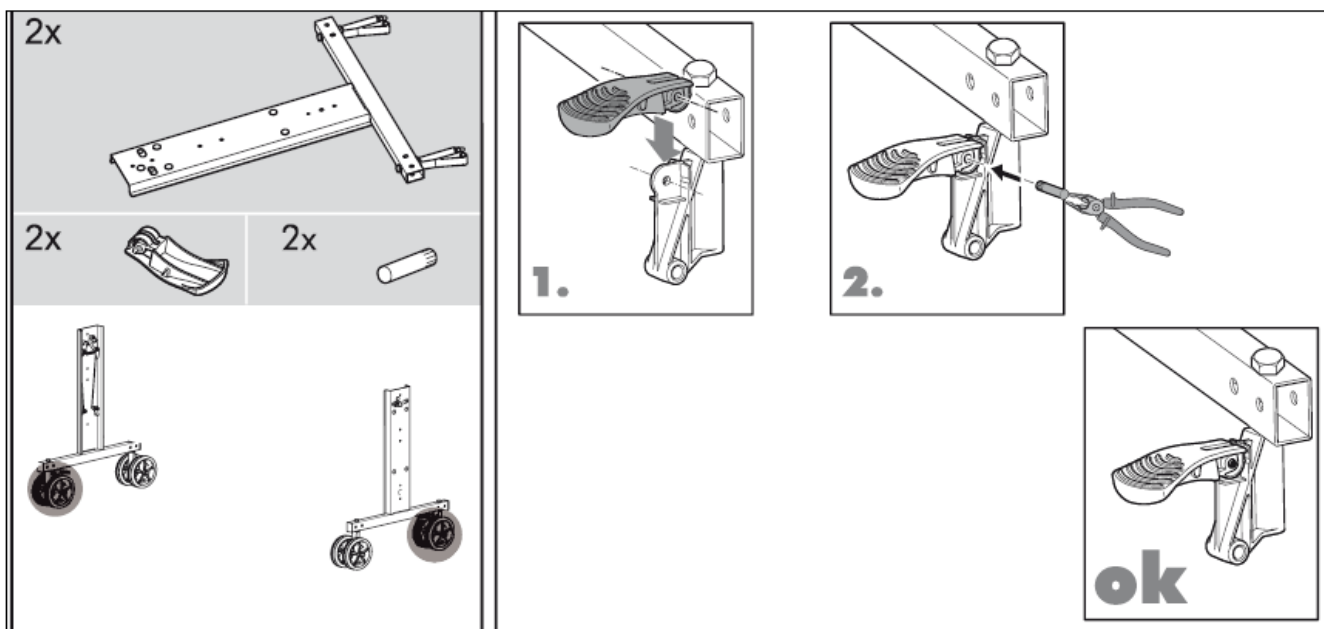


ИНСТРУКЦИЯ ПО СБОРКЕ

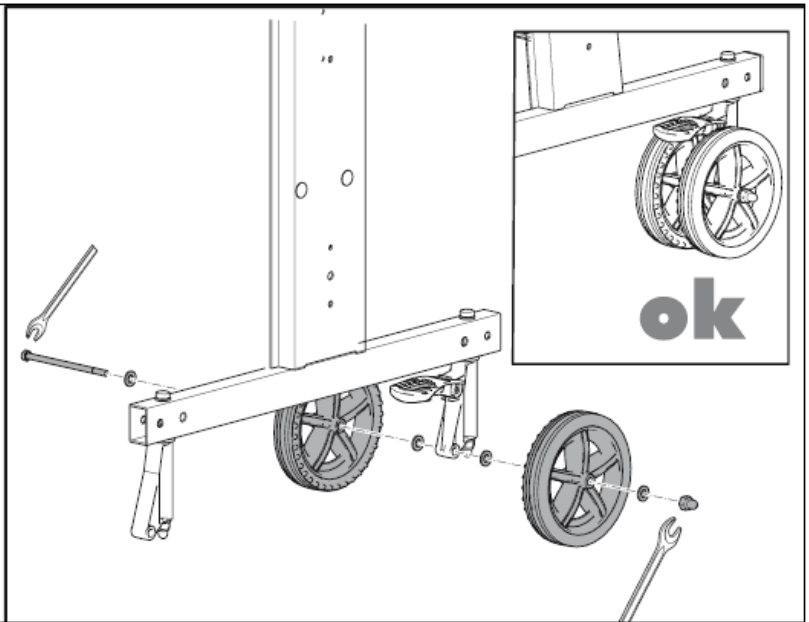
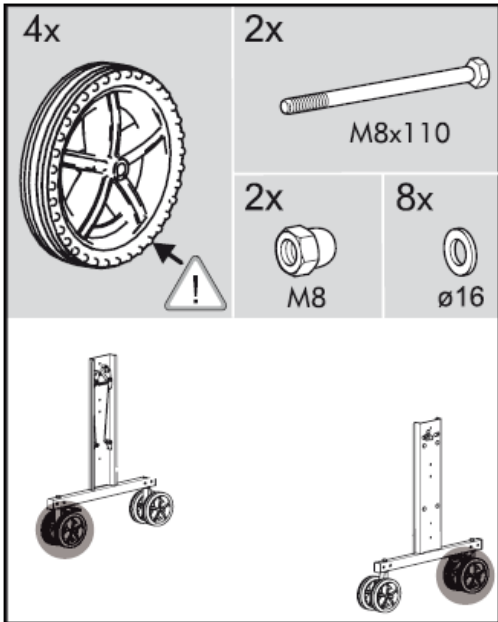
Справочные размеры крепежных элементов.



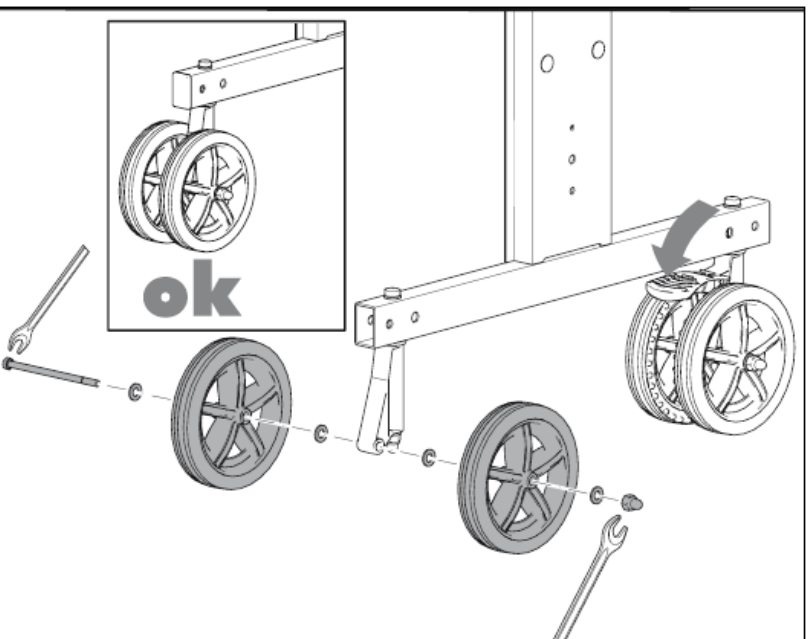
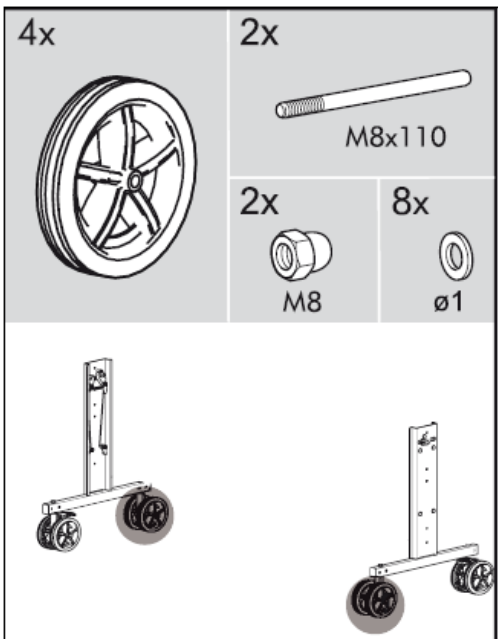
1



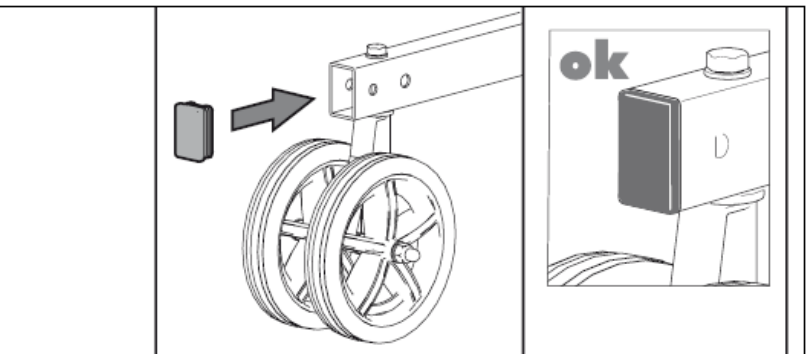
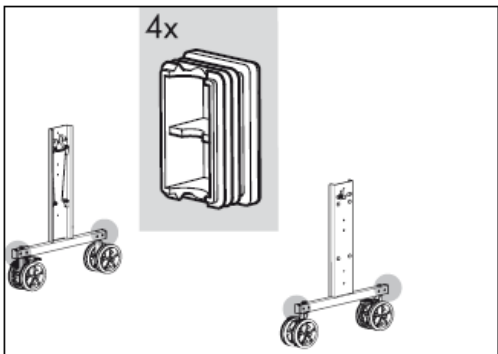
2



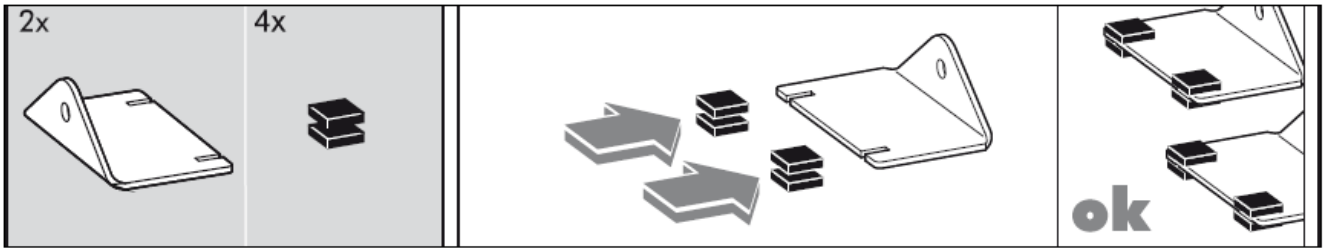
3



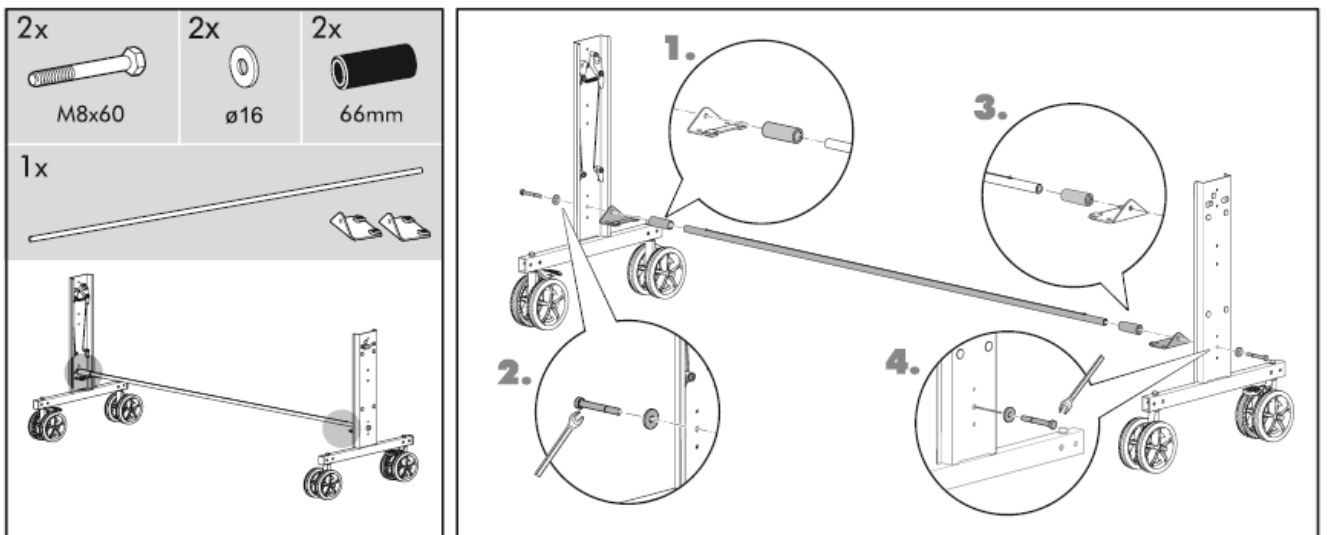
4



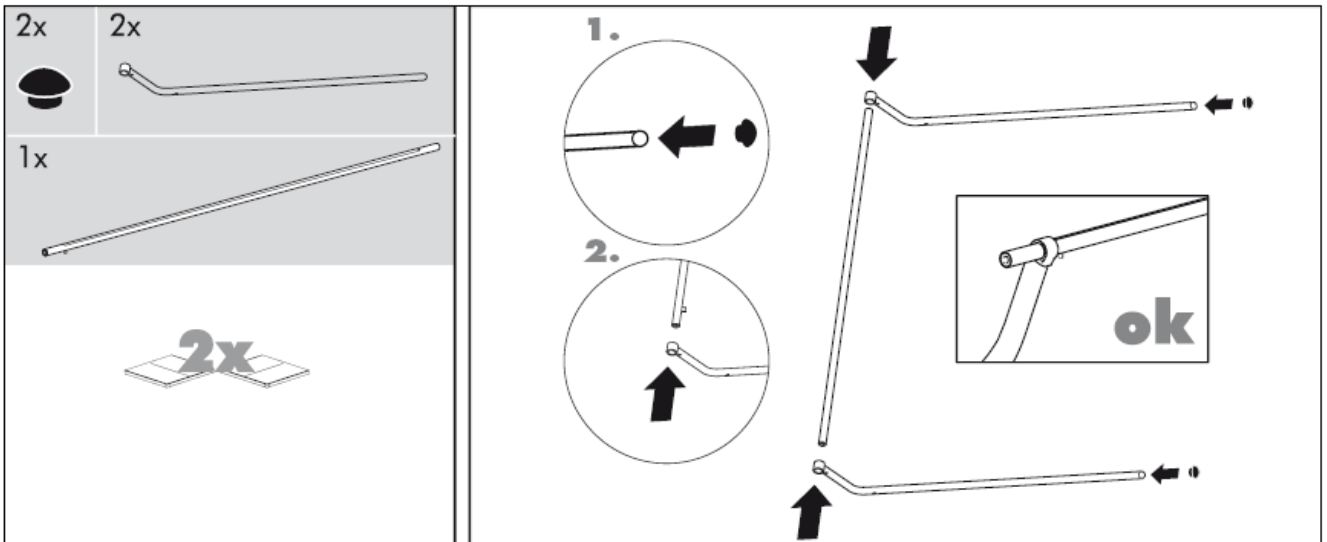
5



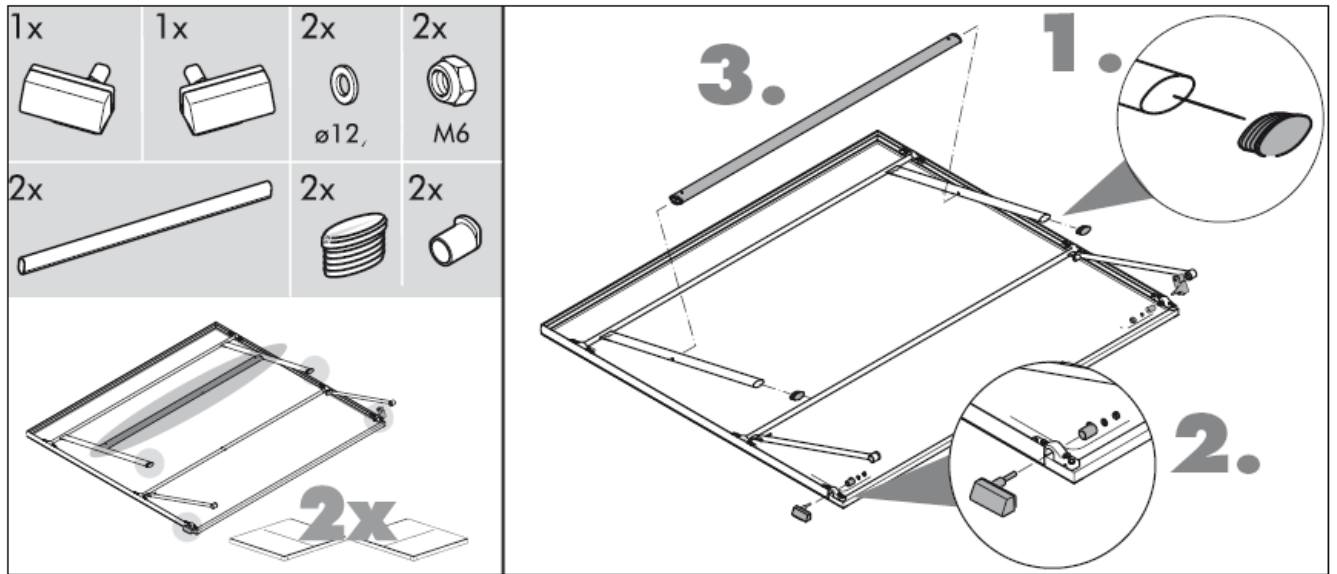
6



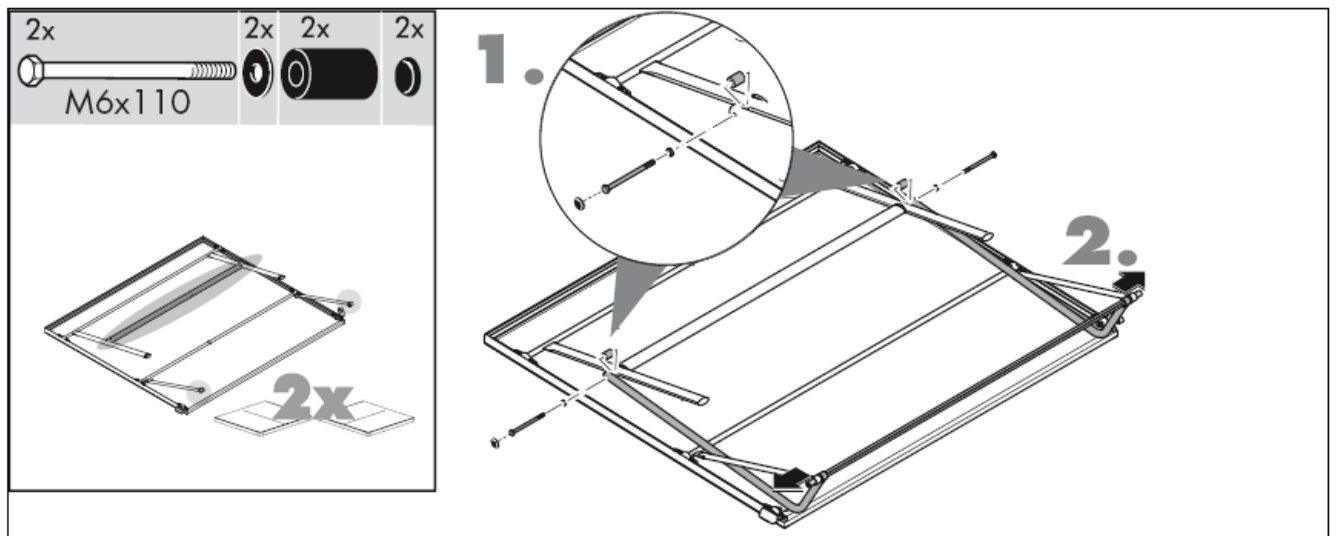
7



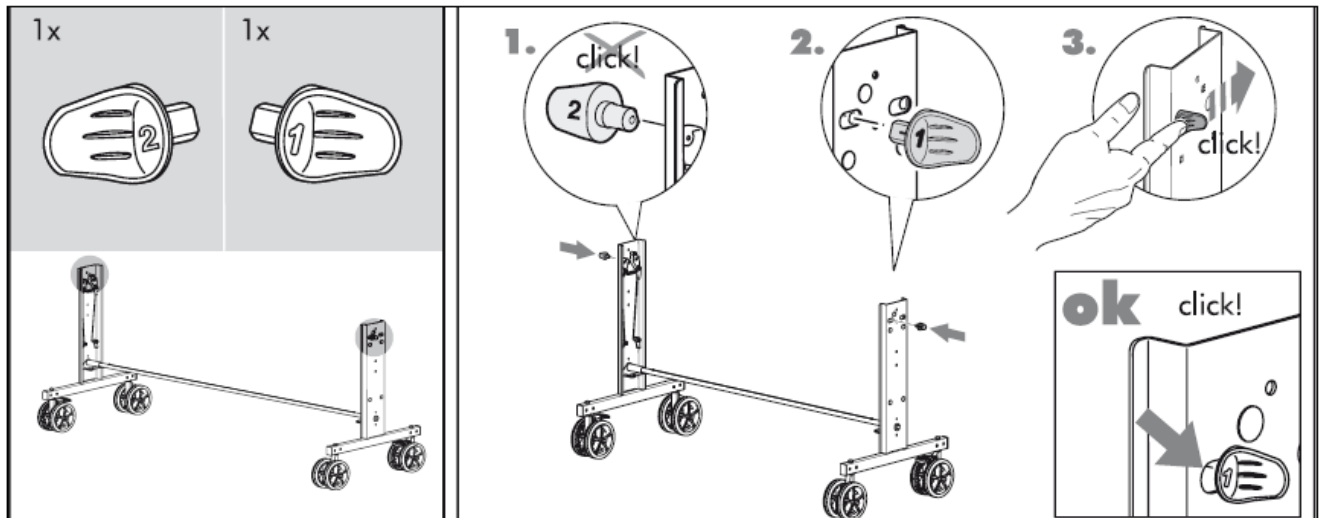
8



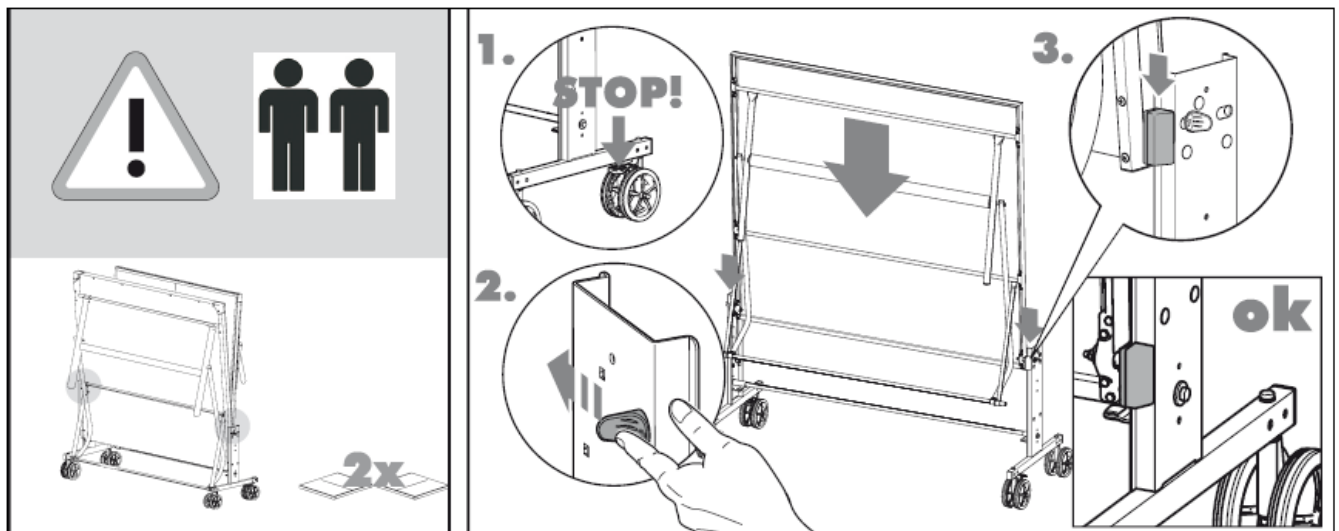
9





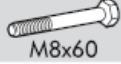
На этом этапе сборки распорки должны быть слегка наклонены в стороны. Соблюдайте осторожность.




Разместите одну половинку стола. Убедитесь, что она не опрокинется и не упадет при дальнейшем монтаже стола!

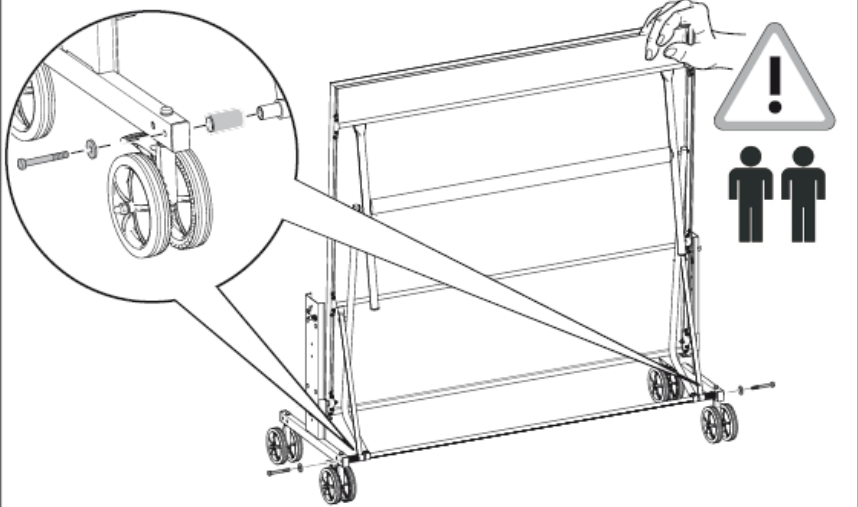


12

2x 	2x $\varnothing 25$ mm 
	2x  M8x60







2x




!

2x

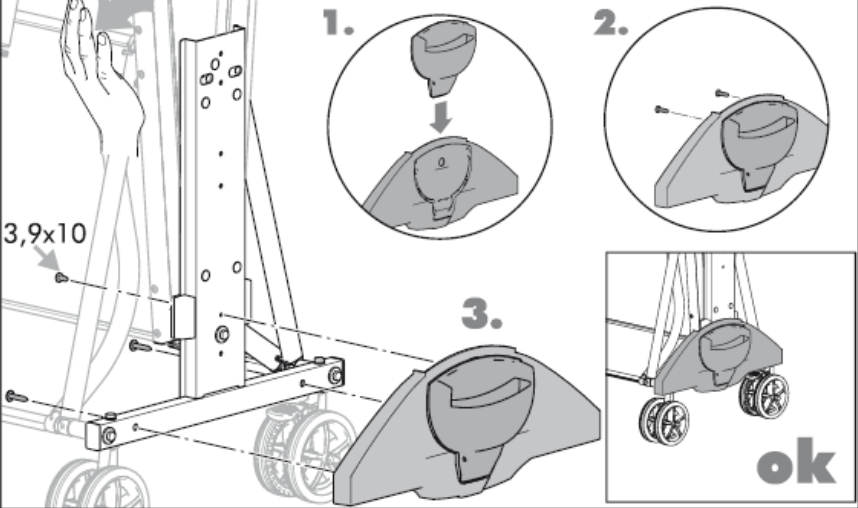
13

1x 	1x  3,9x10
1x 	4x  3,9x16



!

2x



1.

2.

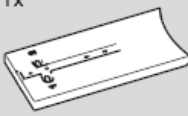




3.


!

2x

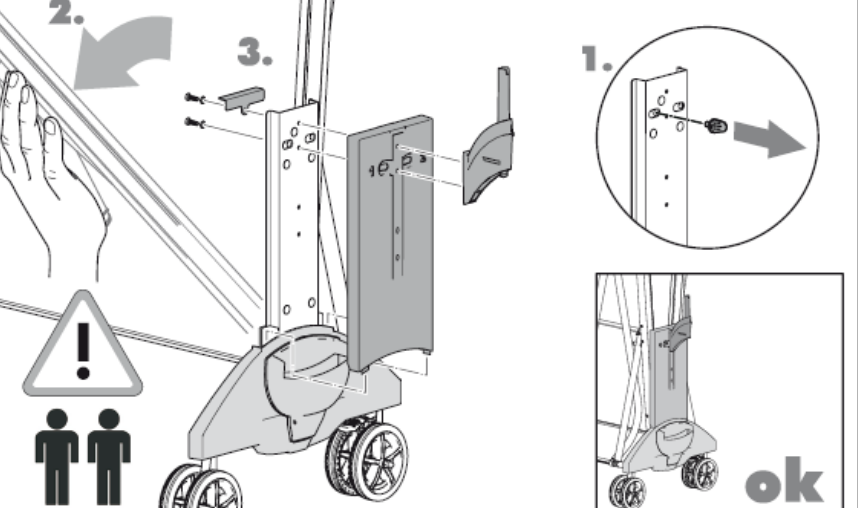
ok

14

1x 	1x 	2x  $\varnothing 12$
1x 	2x  M6x30	



2x



2.

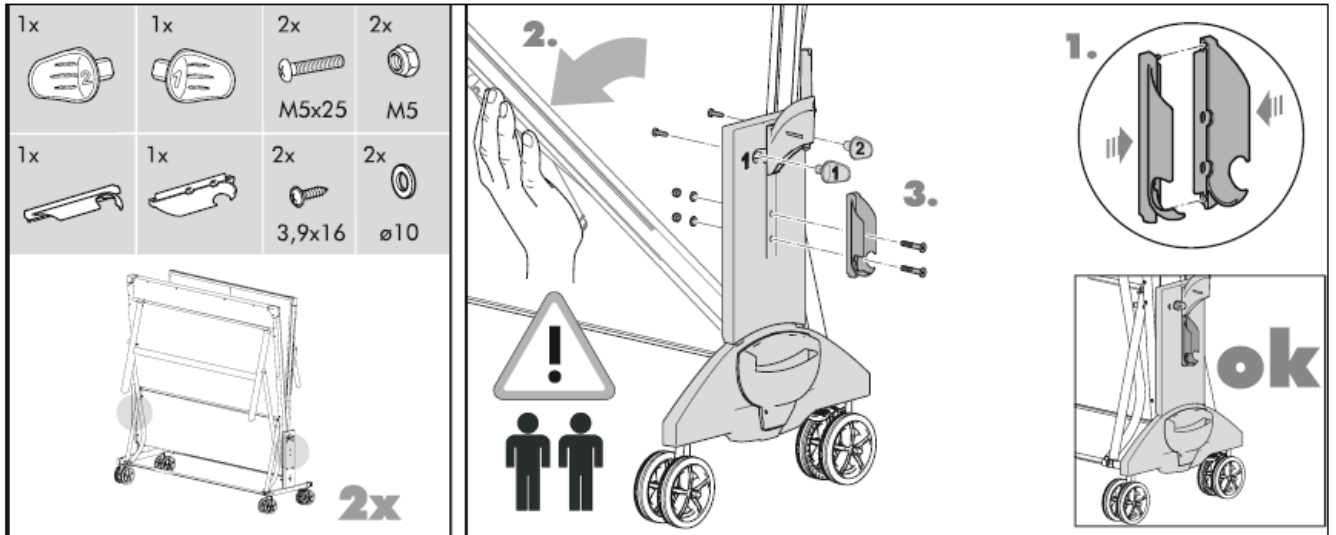
3.

1.

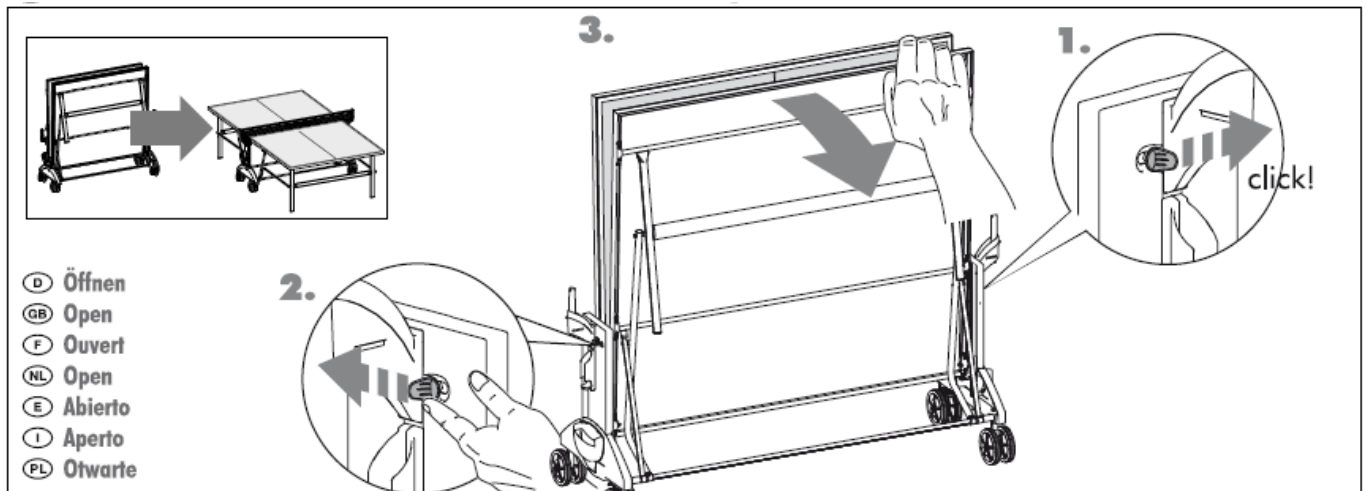
!

2x

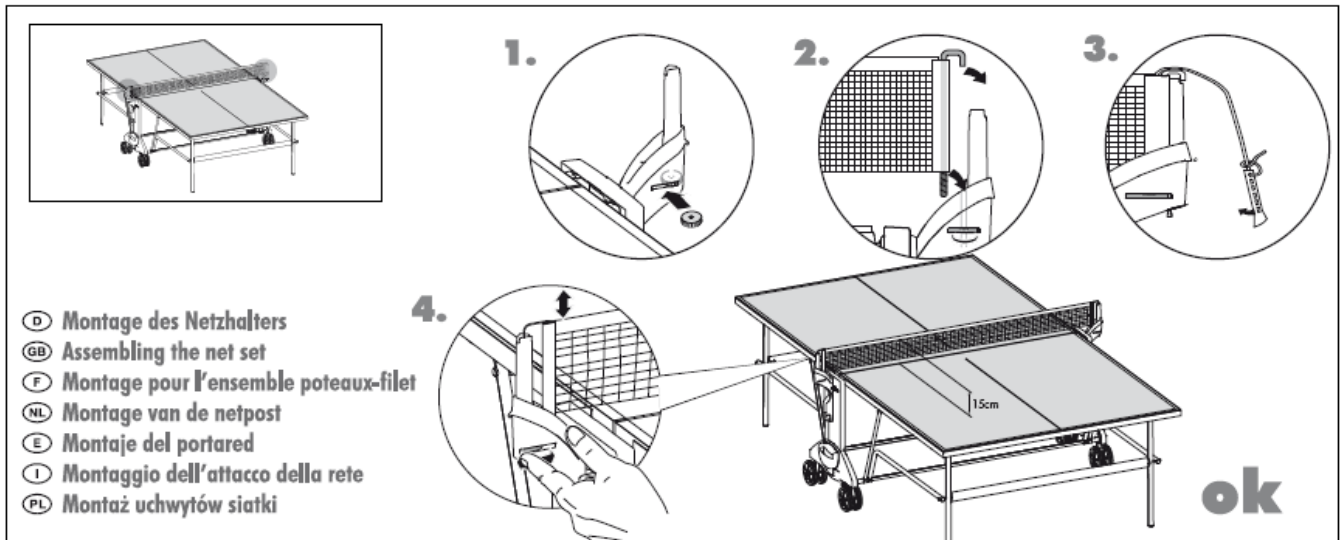
ok



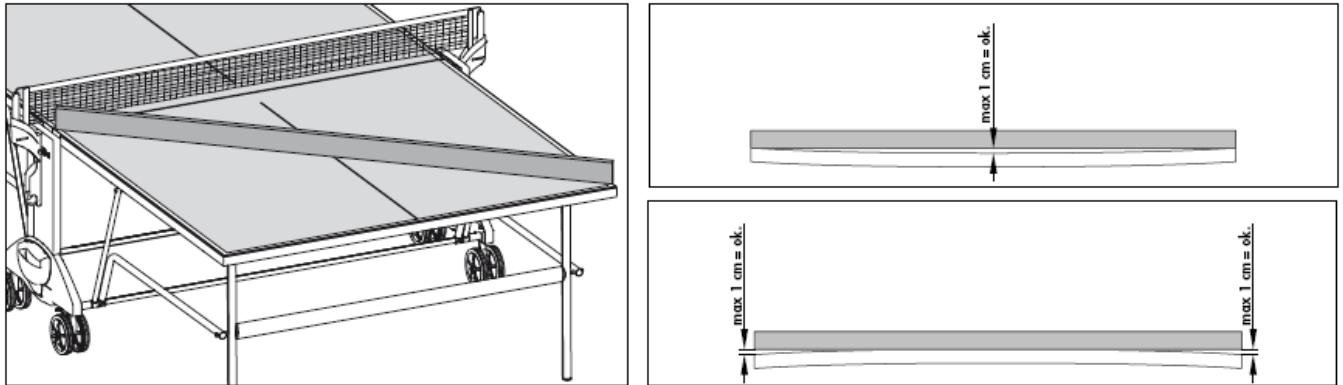
16 РАСКЛАДЫВАНИЕ СТОЛА



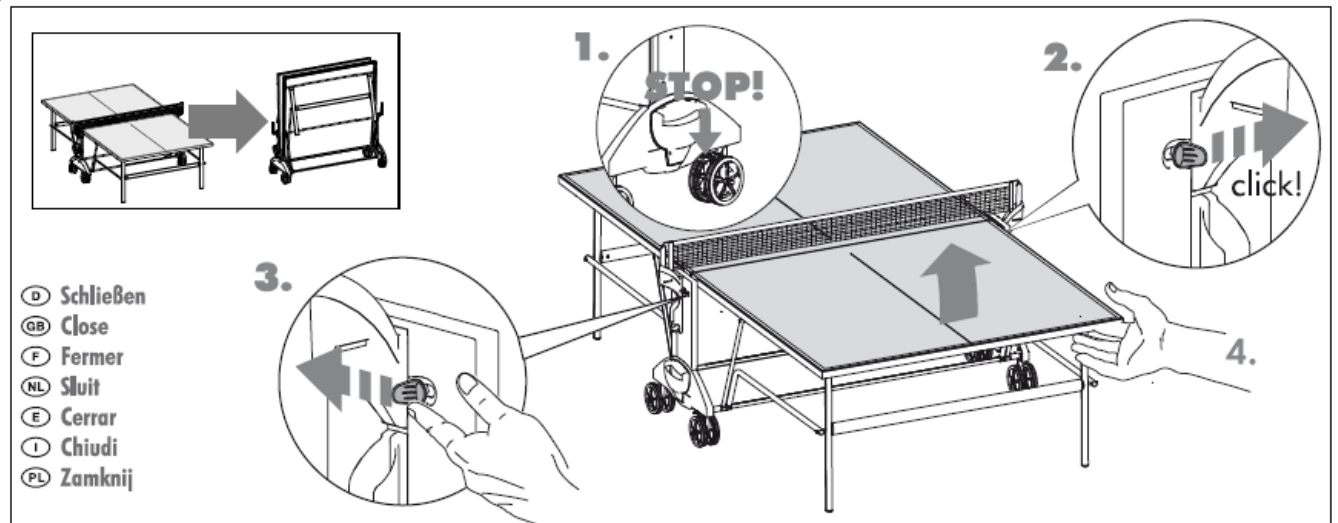
17 УСТАНОВКА СЕТКИ



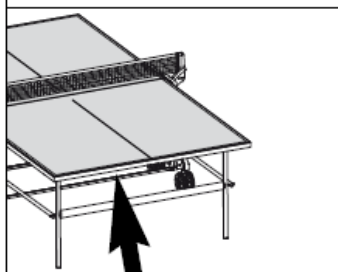
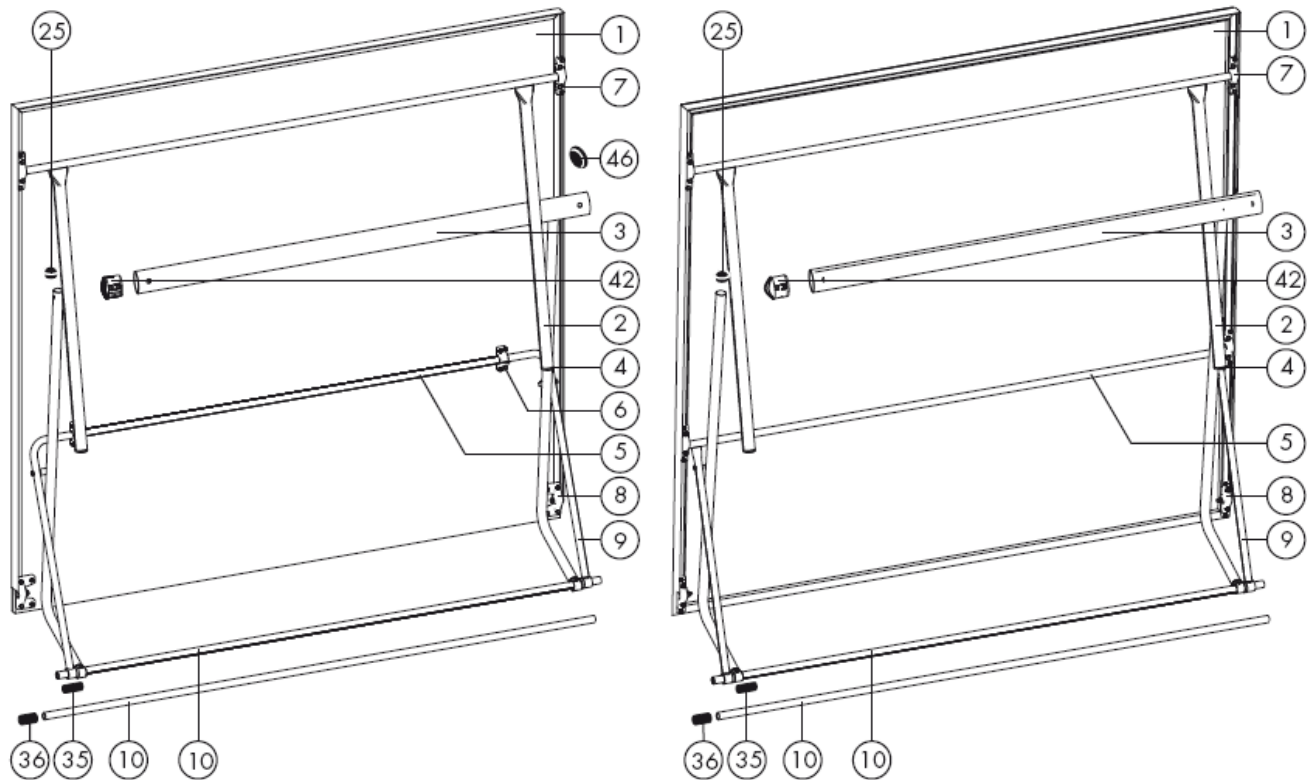
18



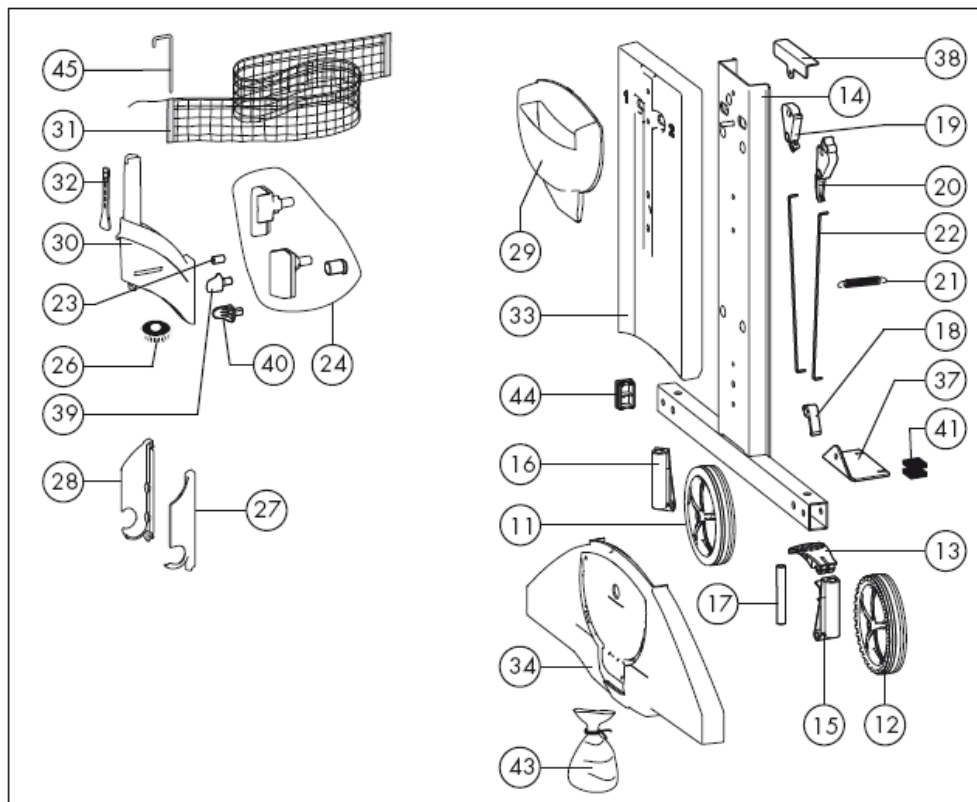
19 СКЛАДЫВАНИЕ СТОЛА



Перечень и схема расположения запасных деталей



- Ⓢ Typenschild – Seriennummer
- Ⓢ Type label – Serial number
- Ⓢ Plaque signalétique – Numéro de serie
- Ⓢ Typeplaatje – Seriennummer
- Ⓢ Placa identificativa – Número de serie
- Ⓢ Targhetta tecnica – Numero di serie
- Ⓢ Tabliczka identyfikacyjna – Numer serii



ПЕРЕЧЕНЬ ЗАПАСНЫХ ДЕТАЛЕЙ

№	Описание	Количество	Артикул зап. Части	
			7137-650	7177-650
1	Столешница	2	94130117	94130125
2	П-образная нога	2	94111289	94111301
3	Поперечная распорка	2/1	94111292	94111292
4	Заглушка ножки	4	70130823	70130823
5	Опорная дуга (пара)	2	94111294	94111303
6	Скоба для крепления трубы	4	94110192	-
7	Опорный кронштейн	4	94110257	-
7	Опорный кронштейн	8	-	10128028
8	Скоба	4	70131001	70131000
9	Толкающая штанга с трубчатым соединителем	4	94111296	94111296
10	Соединительная трубка	3	94111297	94111297
11	Колесо без тормозного диска	4	40120136	40120136
12	Колесо с тормозным диском	4	40120135	40120135
13	Тормозной рычаг	2	70130816	70130816
14	Боковая стойка	2	94111299	94111299
15	Колесный соединитель с тормозом	2	70130847	70130847
16	Колесный соединитель	2	70130848	70130848
17	Дистанционная трубка Ø12x1,8x85 мм	4	97201441	97201441
18	Рычаг блокировки (нижний)	4	70130826	70130826
19	Рычаг блокировки (верхний)	2	70130827	70130827
20	Рычаг блокировки (средний)	2	70130828	70130828
21	Натяжная пружина	2	25616011	25616011
22	Натяжной трос	4	25057020	25057020
23	Дистанционная трубка Ø10x1,9x16 мм	10	97200573	97200573
24	Скользящая втулка	1	94111159	94111159
25	Накладка Ø25мм	4	10100030	10100030
26	Шайба (красная)	2	70113889	70113889
27	Держатель мячей, правый	2	70113885	70113885
28	Держатель мячей, левый	2	70113886	70113886
29	Держатель ракеток	2	70115019	70115019
30	Держатель сетки	2	94180343	94180343
31	Сетка	1	73301011	73301011
32	Натяжная планка	2	10128013	10128013
33	Боковая панель, верхняя	2	70130804	70130804
34	Боковая панель, нижняя	2	70113848	70113848
35	Соединительная муфта	2	70130825	70130825
36	Соединительная муфта	4	70130525	70130525
37	Упорный угольник	2	97201284	97201284
38	Обделочный угольник	2	97201819	97201819
39	Защелка 3500	2	70130833	70130833
40	Защелка 3501	2	70130834	70130834
41	Набор защиты (4 шт.)	1	70130890	70130890
42	Трубчатый соединитель	4	70130824	70130824
43	Мешок с шурупами	1	94180361	94180361
44	Подпятник 40x25мм	4	10100009	10100009
45	Алюминиевый держатель сетки	2	25058709	25058709
46	Заглушка SW 10	4	70132298	70132298



HEINZ KETTLER GmbH & Co. KG · Postfach 1020 · D-59463 Ense-Parsit
www.kettler.de