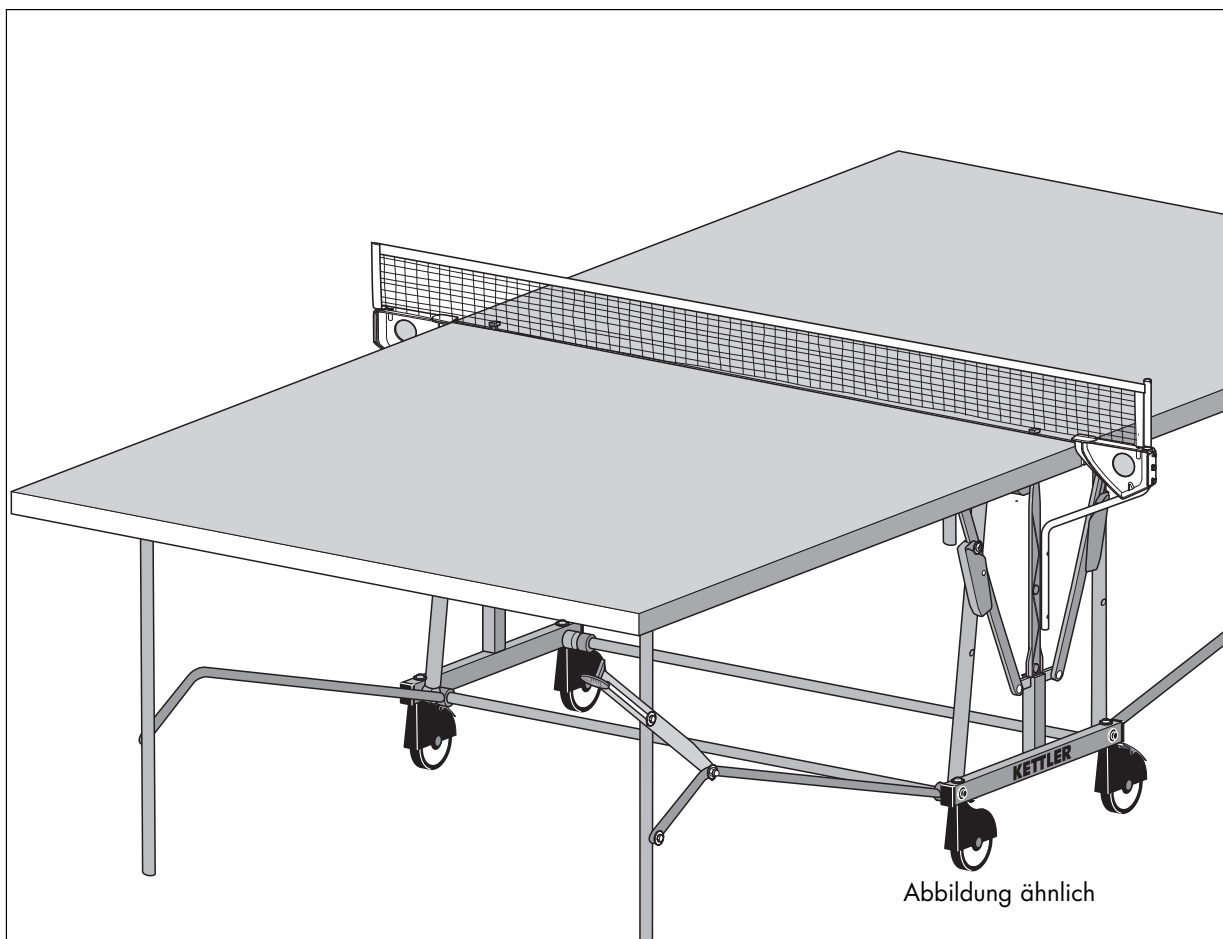


- ( D )
- ( GB )
- ( F )
- ( NL )
- ( E )
- ( I )
- ( PL )
- ( RUS )

Der Umwelt zuliebe: Wir drucken auf 100% Altpapier!



**Montageanleitung Tischtennistisch**  
 „SPIN 1 Indoor“ / „SMASH 1 Outdoor“  
 Art.-Nr. 07135-650 / 07175-650

● ●		⌚		
		~ 120 min.		
+	-	+	-	+
1x	2x	2x	2x	1x

Пожалуйста, внимательно ознакомьтесь с данной инструкцией по сборке, установке и эксплуатации стола для игры в настольный теннис. Данная инструкция содержит необходимые рекомендации для безопасной эксплуатации стола для игры в настольный теннис. Сохраните инструкцию, поскольку она содержит необходимую информацию по эксплуатации и обслуживанию оборудования.

Все товары компании KETTLER разрабатываются в соответствии с современными нормами техники безопасности и производятся с соблюдением контроля качества. При разработке наших продуктов используются полученные нами знания и опыт. Поэтому мы постоянно улучшаем конструкцию и дизайн наших товаров, чтобы всегда иметь возможность предложить нашим клиентам качественный товар. Несмотря на это, в случае, если у Вас возникнут основания для жалоб, пожалуйста, обратитесь к дилеру компании KETTLER.

## МЕРЫ ПРЕДОСТОРОЖНОСТИ

- Стол для игры в настольный теннис следует использовать по назначению, т.е. для игры в настольный теннис с использованием соответствующих ракеток и мячей.
- Любое другое использование стола недопустимо и может быть опасным. Производитель не несет ответственность за ущерб или травмы, вызванный неправильной эксплуатацией стола для игры в настольный теннис.
- Поврежденные или изношенные детали могут причинить ущерб Вашему здоровью или сократить срок службы стола. Поэтому сразу же замените такие детали и демонтируйте стол для игры в настольный теннис. Используйте детали, только произведенные компанией KETTLER.
- Стол соответствует всем нормам безопасности. Неправильно произведенный ремонт или модернизация (замена оригинальных и добавление посторонних деталей и т.д.) могут причинить ущерб Вашему здоровью.
- Предупредите всех (особенно детей) о возможных опасностях, прежде всего, при сборке и разборке стола.
- При сборке и разборке стола не стойте рядом с траекторией движения складывающихся частей.
- Сложенный стол обладает большой парусностью, поэтому храните его в защищенных от ветра местах.
- Стол для игры в настольный теннис может быть установлен в транспортное положение, чтобы исключить опасность возникновения травм.
- Стол соответствует нормам безопасности EN 14468-1:2004.
- При регулярном использовании стола проверяйте состояние крепежных соединений.
- В случае возникновения оснований для жалоб, пожалуйста, обращайтесь к специализированному дилеру

## ОБРАЩЕНИЕ С ОБОРУДОВАНИЕМ

- Не начинайте эксплуатацию стола до тех пор, пока он не будет полностью и правильно собран и проверен.
- Столы, не являющиеся всепогодными, не должны подвергаться воздействию влаги или дождя. Располагайте стол вдали от непосредственных источников тепла. Если поверхность стола деформировалась, переверните стол и положите его на несколько дней на ровную поверхность.
- Установите стол на ровной поверхности.
- Не накрывайте стол пластиковой пленкой, под которой может концентрироваться влага. Для этих целей мы рекомендуем защитный чехол KETTLER, арт. № 7032-300.
- Для игры без партнера можно сложить одну половину стола.
- Более подробную информацию о настольном теннисе Вы можете получить из специализированных литературных изданий по данной теме.
- Не используйте абразивные или едкие вещества для чистки стола. Следите, чтобы такого рода вещества не загрязняли окружающую среду. В большинстве случаев, чтобы очистить стол достаточно влажной тряпки.
- **Уничтожение отходов:** товары компании KETTLER подлежат вторичной переработке. По истечению срока эксплуатации стола, пожалуйста, проведите его утилизацию соответствующим образом (доставка на местные пункты приема мусора).

## СБОРКА

- Сборку должны производить как минимум два взрослых человека.
- Убедитесь в том, что у Вас есть в наличии все необходимые для сборки детали (см. Перечень комплекта поставки), и что они не повреждены. В случае возникновения оснований для жалоб, пожалуйста, обращайтесь к специализированному дилеру компании KETTLER.
- Приступая к сборке, внимательно изучите рисунки и инструкции, затем осуществите сборку в указанном порядке. Последовательность действий обозначена заглавными буквами латинского алфавита.
- Пожалуйста, будьте внимательны, поскольку всегда есть риск получения травм при работе с инструментами или при осуществлении сборки вручную. Поэтому просьба, будьте осторожны, выполняя сборку стола.
- Перед началом сборки стола убедитесь в том, что Ваше рабочее место свободно от посторонних предметов, которые могут быть вероятными источниками опасности. На пример, не оставляйте инструменты беспорядочно лежать вблизи Вас. Следует всегда удалять упаковку таким образом, чтобы она впоследствии не стала источником опасности для Вас. Внимание! Чтобы избежать опасности удушья, не позволяйте детям играть с пластиковой упаковкой!
- Крепёжный материал и последовательность его использования указан на врезках к рисункам. При использовании крепёжного материала строго следуйте инструкциям.
- Вначале наживите все элементы конструкции стола и проверьте правильность сборки. Закрутите ручную гайки со стопорным кольцом до упора, затем используйте гаечный ключ и с силой закрутите гайки (блокировка). Убедитесь, что все болтовые соединения надежно зафиксированы. Внимание! В случае если гайки вывинтились, стол закреплен не надежно (блокировка снята), необходимо повторить операцию снова.

# ОСНОВНЫЕ РЕКОМЕНДАЦИИ

обходимо повторить операцию снова.

■ По техническим причинам мы сохраняем за собой право осуществлять предварительную сборку (например, добавление крепежных болтов)

■ Пожалуйста, сохраните оригинальную упаковку стола, поскольку, при необходимости, она может быть использована для его транспортировки.

## ПЕРЕЧЕНЬ ЗАПАСНЫХ ЧАСТЕЙ

При заказе необходимых запасных деталей всегда указывайте полный номер артикула, номер запасной детали, необходимое количество и серийный номер изделия (см. описание запасных деталей)

Пример заказа: Артикул № 07135-650 / запасная деталь № 10100016 / 2 шт. / серийный номер .....

Важно: крепежный материал не включен в стоимость заказа запасных деталей. Если Вам необходим крепежный материал (болты, гайки, шайбы и т.д.) в заказе это следует четко указывать следующими словами «с крепежным материалом».

## D Checkliste (Packungsinhalt)

**GB** Checklist (contents of packaging)

**F** Liste de vérification (contenu de l'emballage)

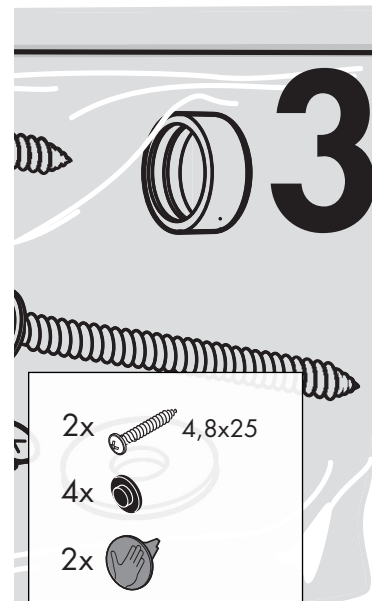
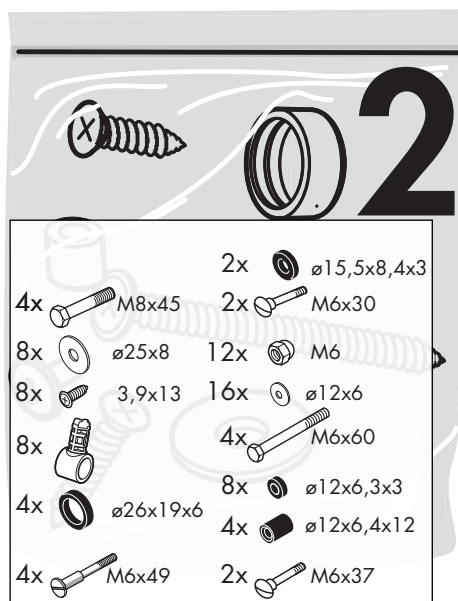
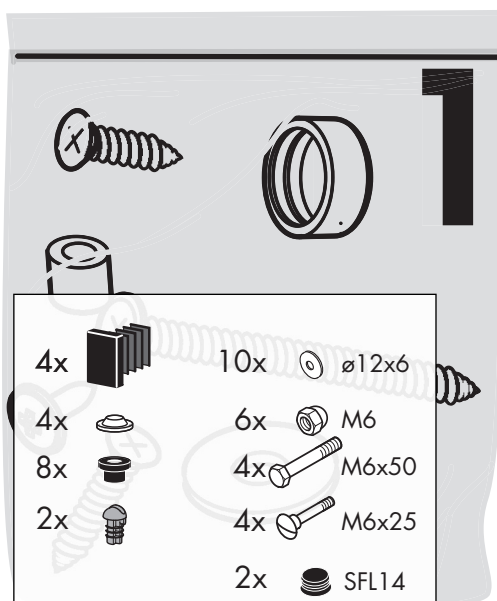
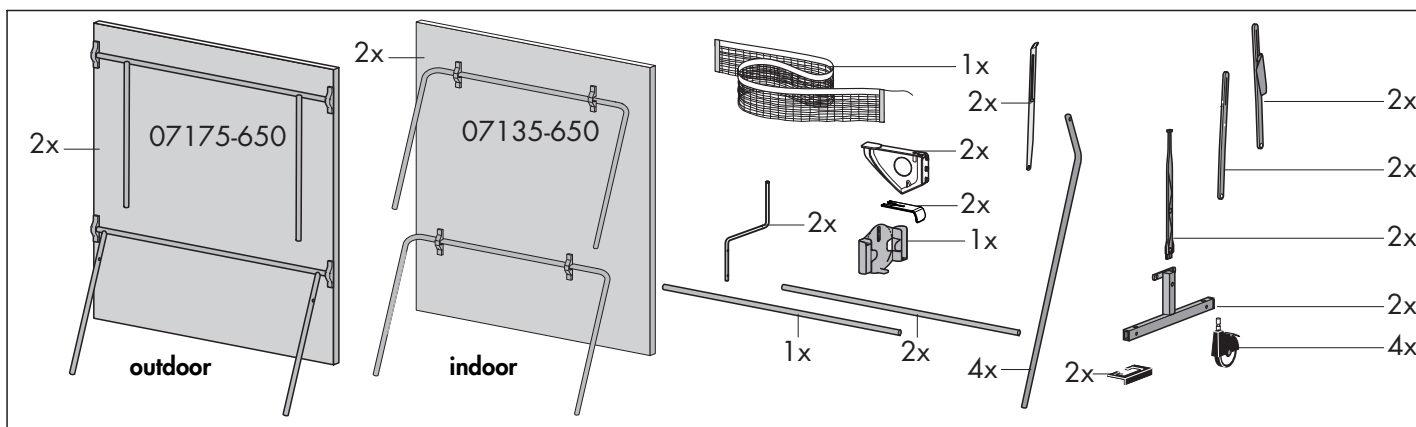
**NL** Checklijst (verpakkinginhoud)

**E** Lista de control (contenido del paquete)

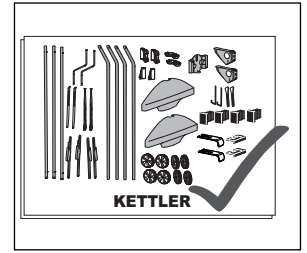
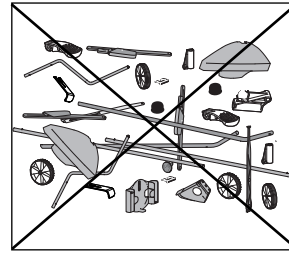
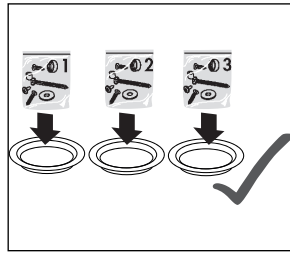
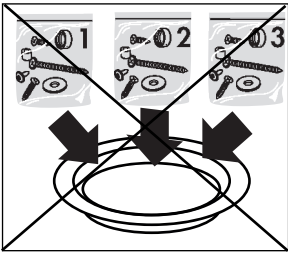
**I** Lista di controllo (contenuto del pacco)

**PL** Lista kontrolna (zawartość opakowania)

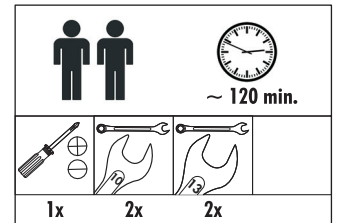
**RUS** ПЕРЕЧЕНЬ КОМПЛЕКТА ПОСТАВКИ



## D Checkliste (Packungsinhalt)



- (D)** Sie benötigen zusätzlich folgendes Werkzeug (Gehört nicht zum Lieferumfang):  
**(GB)** You also need the following tools (Not included):  
**(F)** Vous avez besoin de cet util en complément (con compris dans la livraison)  
**(NL)** U heeft tevens volgend gereedschap nodig (Is niet in de levering ingesloten):  
**(E)** Usted necesita adicionalmente la siguiente herramienta (no pertenece al volumen de suministro):  
**(I)** Per eseguire il montaggio, Vi occorre il seguente attrezzo (non è incluso nel volume di fornitura):  
**(PL)** Dodatkowo potrzebne są następujące narzędzia (nie objęte zakresem dostawy):  
**(RUS)** Вам также понадобятся следующие инструменты (не включены в комплект)

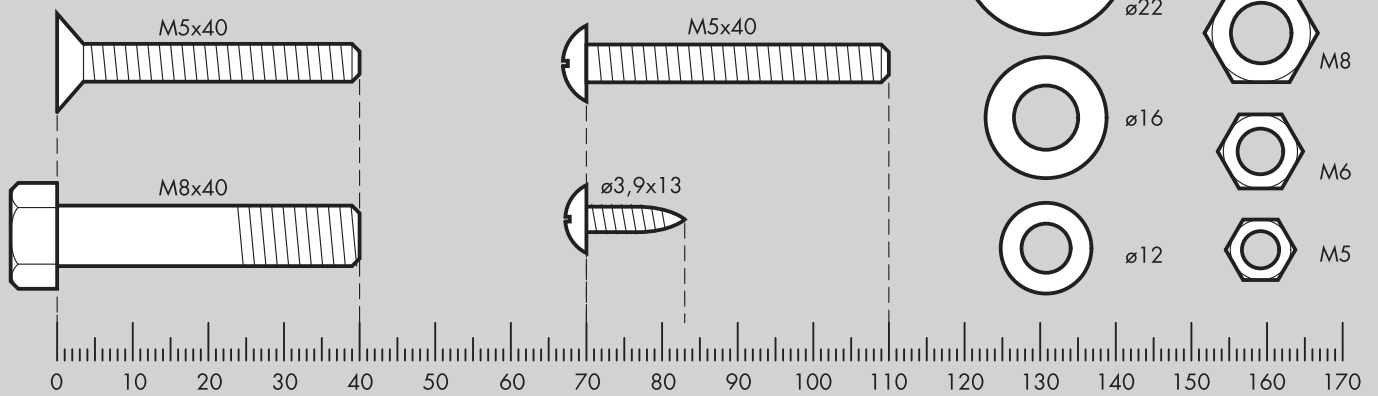


## D Messhilfe für Verschraubungsmaterial

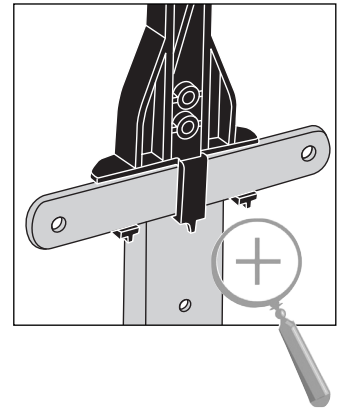
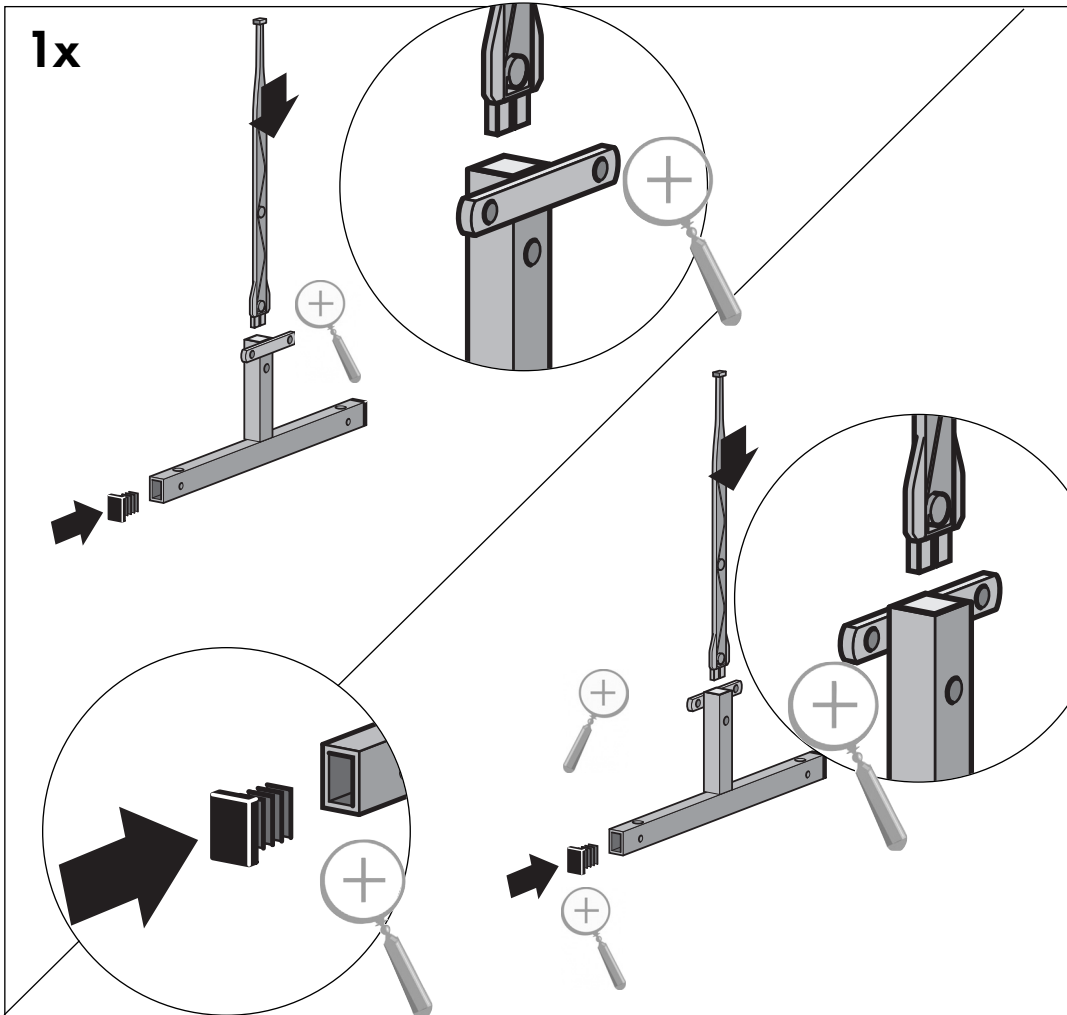
- (GB)** Measuring help for screw connections  
**(E)** Ayuda para la medición del material de atornilladura  
**(F)** Gabarit pour système de serrage  
**(I)** Misura per materiale di avvitamento  
**(NL)** Meethulp voor schroefmateriaal  
**(PL)** Wzornik do połączeń śrubowych  
**(RUS)** Справочные размеры крепежных элементов

Beispiele    Examples    Exemples  
 Bij voorbeeld    Ejemplos    Esemplio

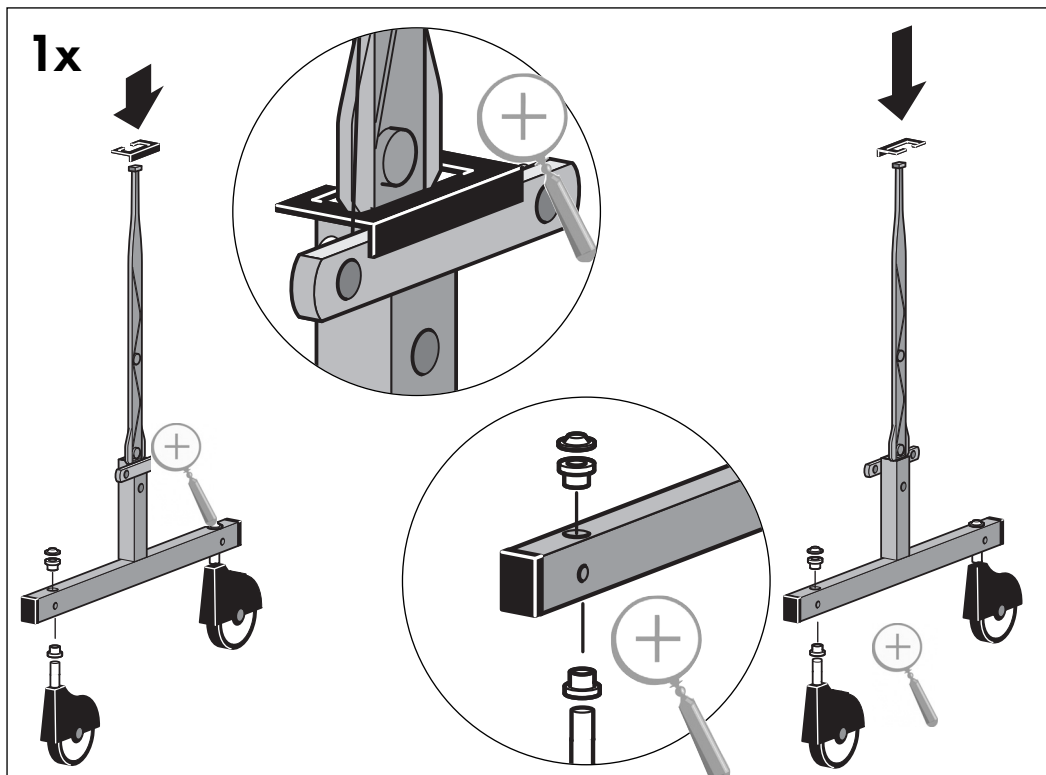
Przykłady

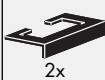


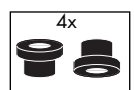
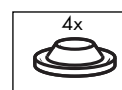
1a



1b

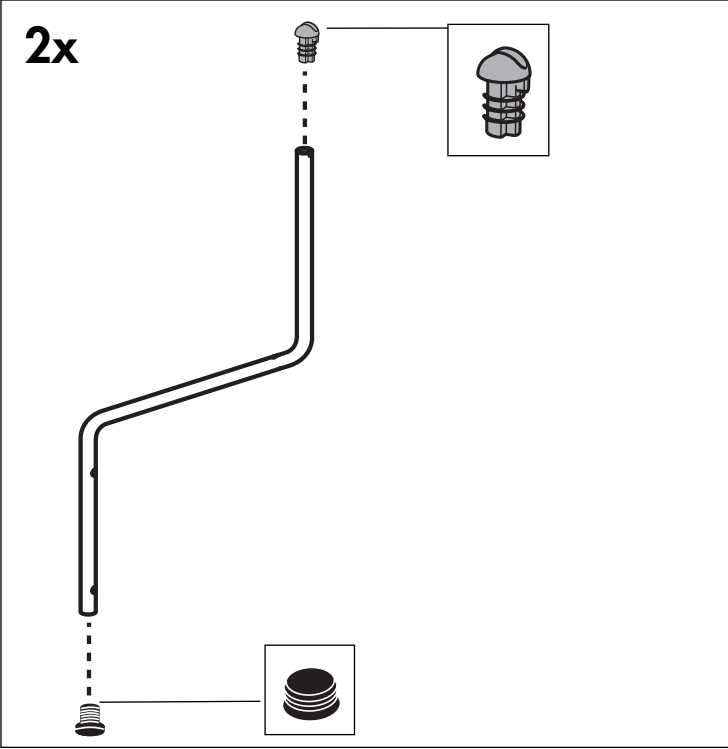


- D** nur für wetterfeste Tischtennistische  2x
- GB** for weatherproof table-tennis tables only
- F** uniquement pour les tables de tennis de table résistantes aux intempéries
- NL** alleen voor weerbestendige tafeltennistafels
- E** sólo para mesas de ping-pong resistentes a la intemperie
- I** solo per tavoli da ping-pong resistenti alle intemperie
- PL** Tylko dla stołów pingpongowych odpornych na warunki atmosferyczne.

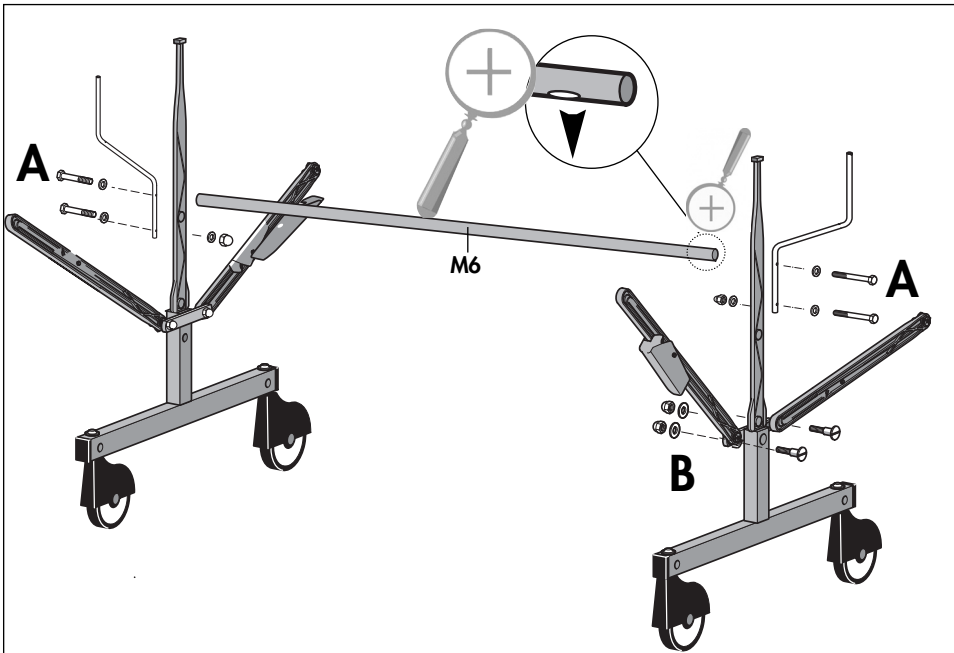




1c

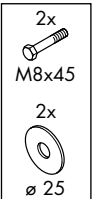
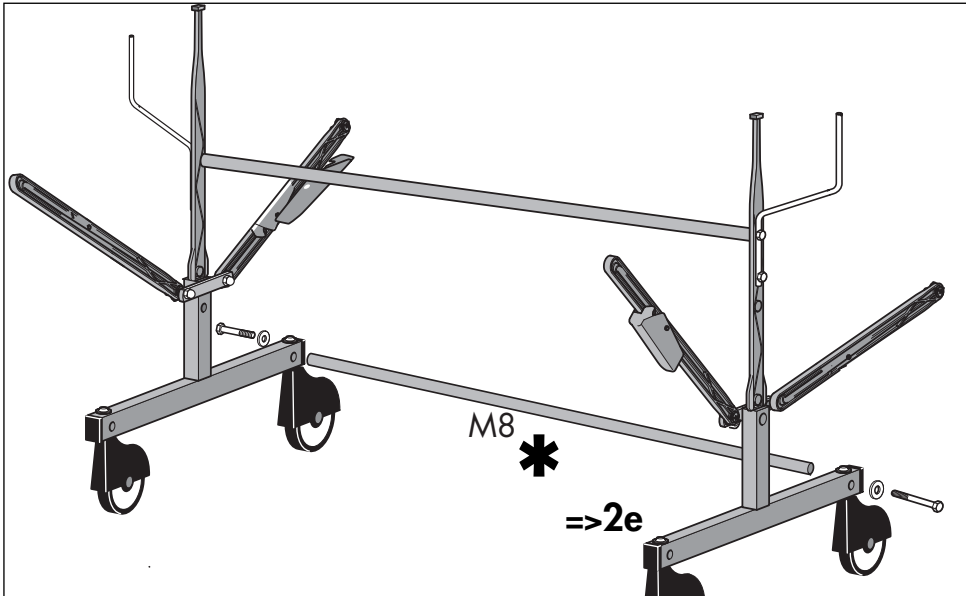


1d



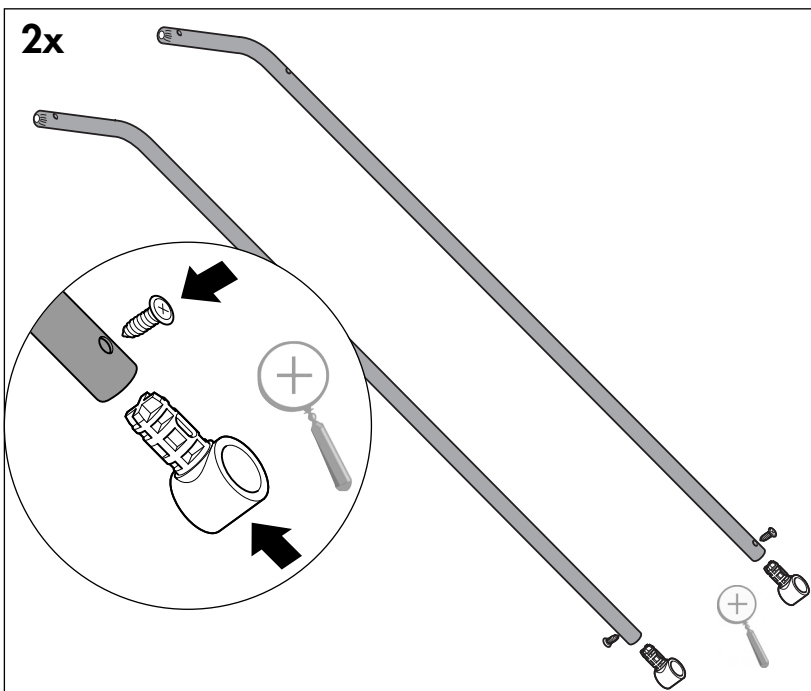
- A**
- 4x M6x50
  - 6x ø12
  - 2x M6

- B**
- 4x M6x25
  - 4x ø12
  - 4x M6



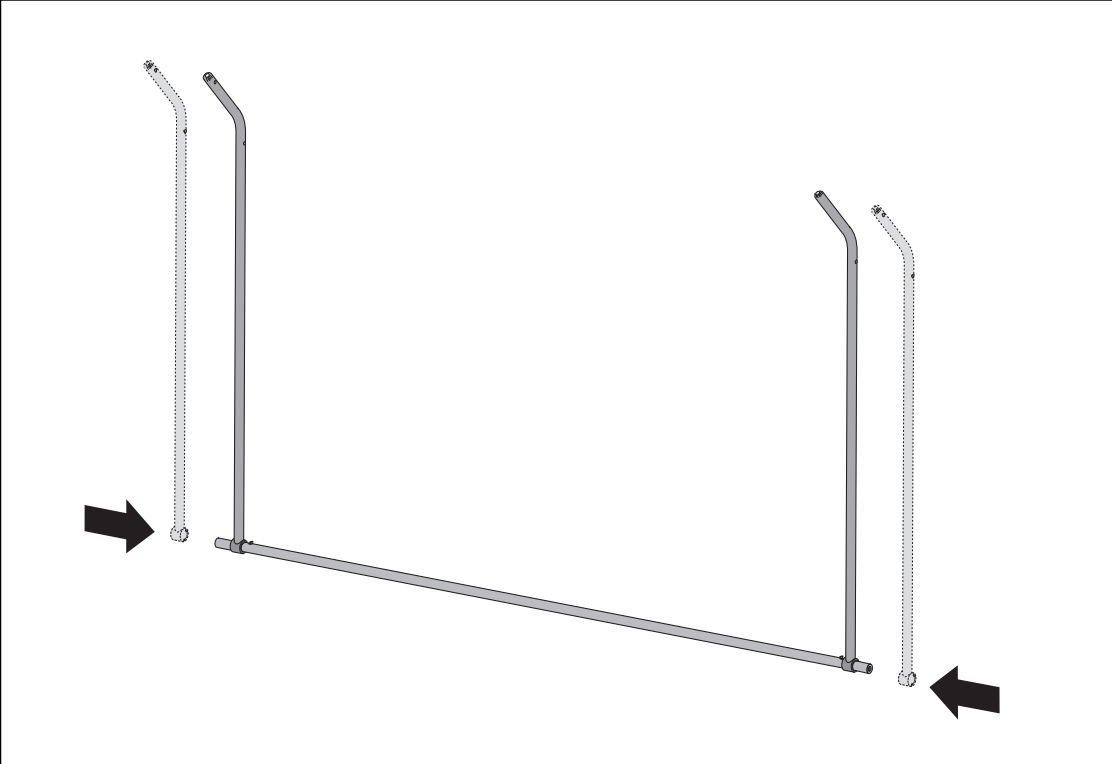
- D** Verschrauben Sie nun ein seitliches Verbindungsrohr mit den Seitenteilen. Achtung: dieses Rohr wird nur zur Stabilisierung während der Montage eingesetzt und muß beim Anbau der zweiten Plattenhälfte wieder gelöst werden!
- GB** Now bolt a side connecting rod to the side elements. Note: This bar is used only for support during assembly and must be removed when positioning the other half of the table.
- F** Visser ensuite un tube de liaison latérale avec les pièces de côté. Important: ce tube sert uniquement à la stabilisation de l'ensemble pendant le montage et doit être déposé quand on monte le deuxième plateau.
- NL** Schroef nu een verbindingsbuis aan de andere zijdelen vast. Attentie: deze buis dient alleen tijdens de montage voor stabilisering en moet bij de montage van de tweede blad helft weer verwijderd worden!

- E** Atornille ahora un tubo lateral con las partes laterales. ¡Atención: este tubo se usa sólo para la estabilización durante el montaje y tiene que ser soltado durante el montaje de la segunda media plancha!
- I** Avvitare adesso un tubolare di collegamento laterale con i componenti laterali. Attenzione: questo tubolare viene utilizzato unicamente in fase di montaggio per stabilizzare la struttura, per cui quando si monta il secondo semipiano esso va daccapo svitato!
- PL** Przykręcić tylko jedną boczną rurę łączącą z częściami bocznymi. Uwaga: rura ta potrzebna jest do stabilizacji podczas montażu i musi zostać ponownie odkręcona przy montażu drugiej połowy płyty!
- RUS** Соедините болтами боковую трубу с боковыми частями. Внимание: эта труба используется только для фиксации во время монтажа и ее необходимо демонтировать после установки второй половины плиты.

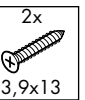
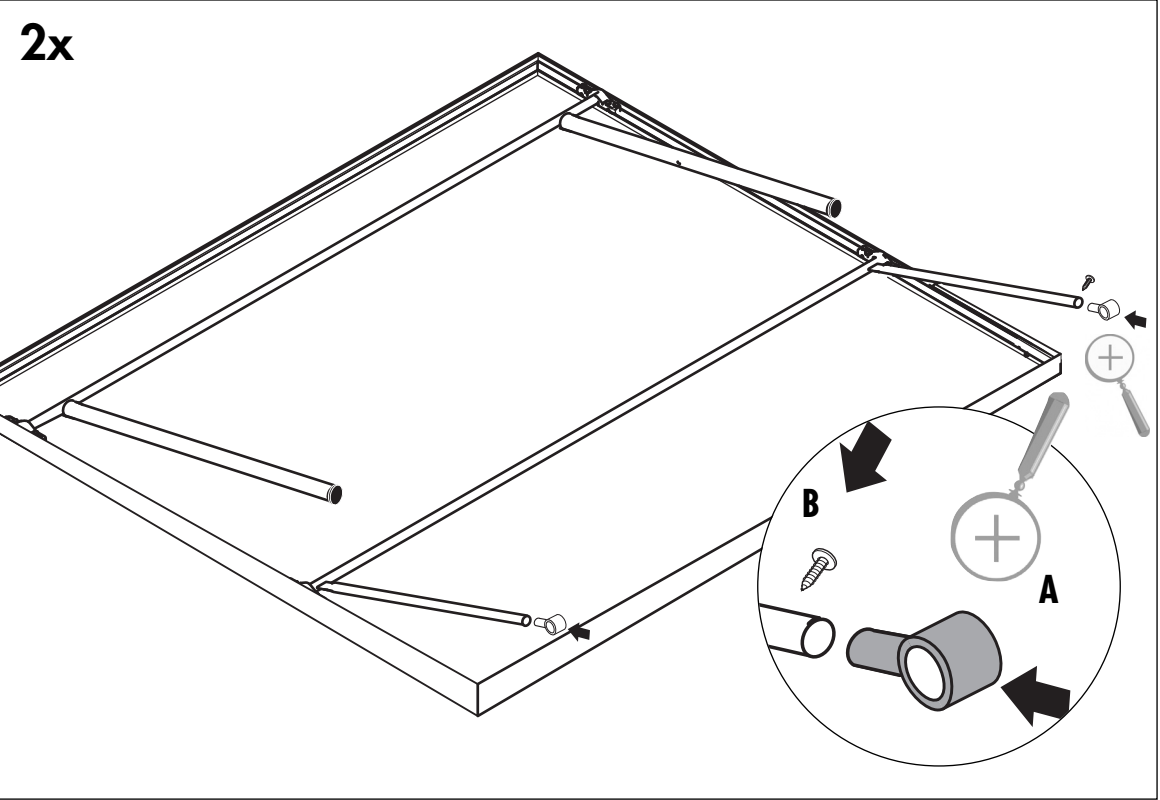




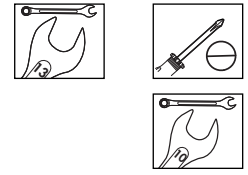
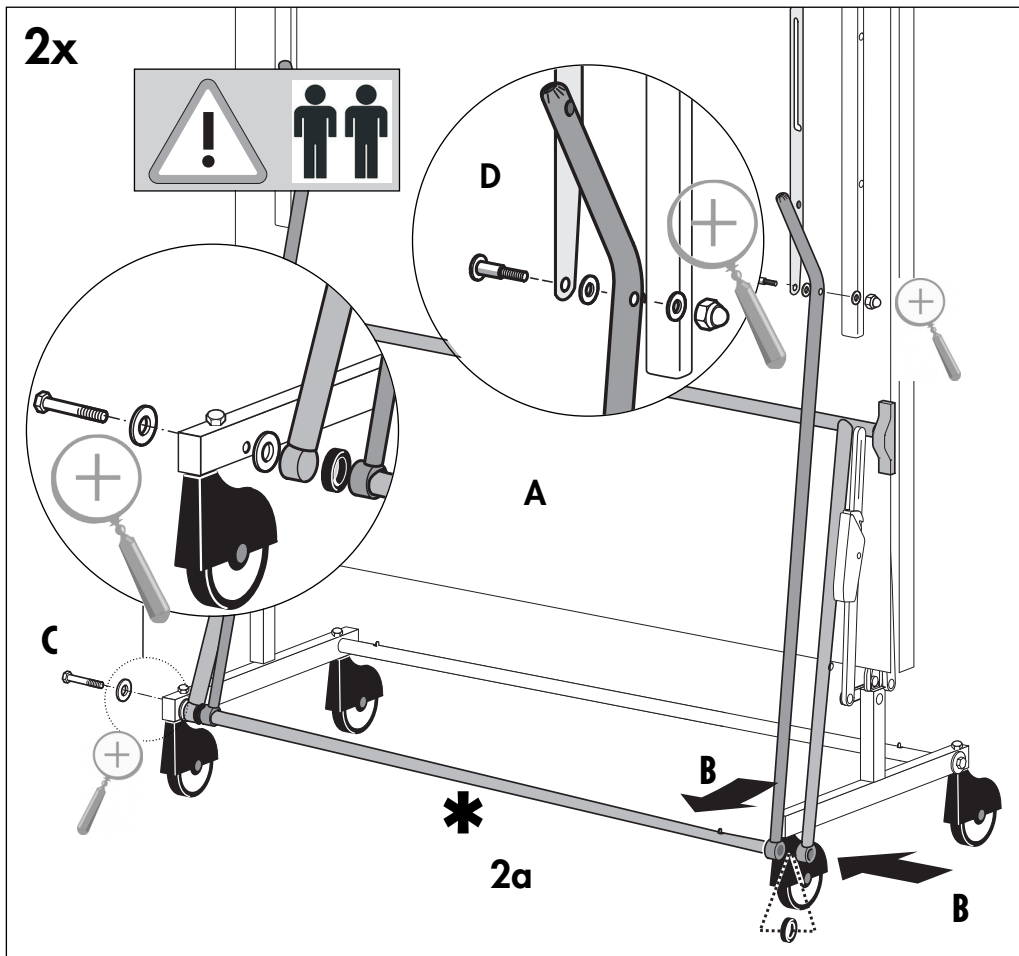
2 c



2 d

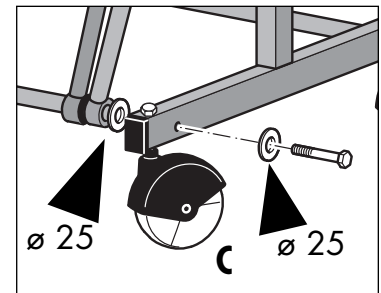






**C**  
2x  
M8x45  
4x  
ø25  
**B**  
2x  
26x19x6mm

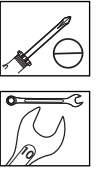
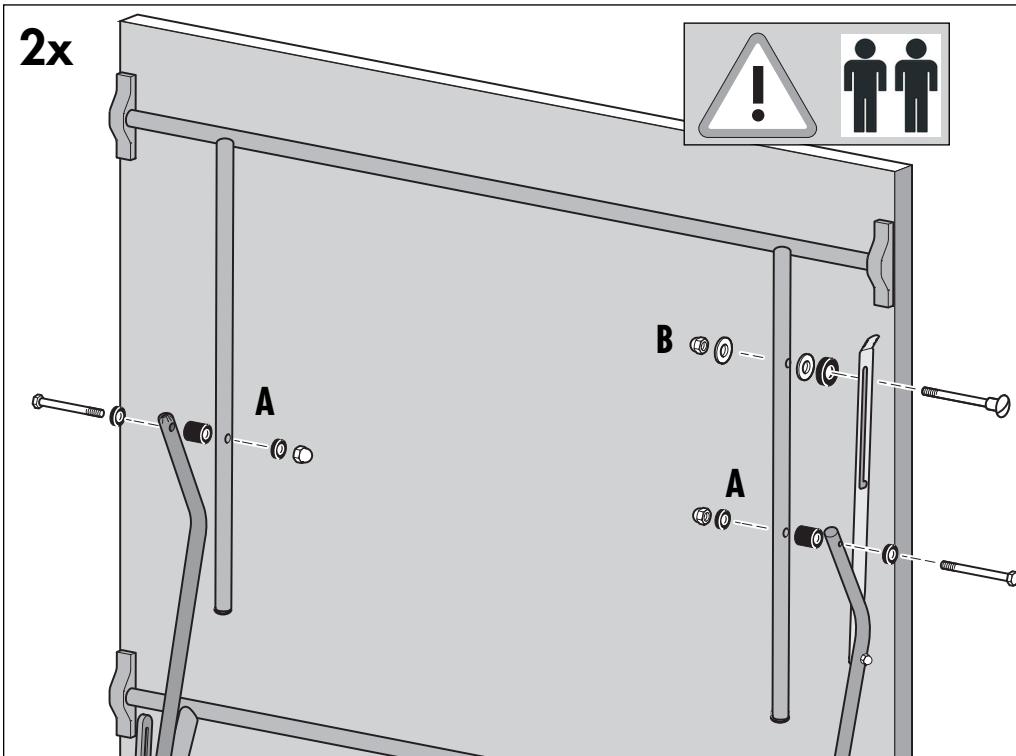
**D**  
1x  
M6x30  
2x  
ø12  
1x  
M6



- (D) A:** Setzen Sie nun eine Plattenhälfte auf. Sichern Sie die Plattenhälfte für die folgenden Montageschritte unbedingt gegen Abrutschen und/oder Umkippen! Lassen Sie von einer zweiten Person auf jeder Seite die Schubstrebe und die Tragrahmenstrebe auf das letzte Verbindungsrohr aufschieben.  
**B:** Die Streben des Tragrahmens müssen hierbei ein wenig zur Seite gebogen werden; gehen Sie hierbei vorsichtig vor!  
**C:** Das Verbindungsrohr wird nun mit den Seitenteilen verschraubt.
- (GB) A:** Position one of the table halves and ensure that it cannot slip or tilt over. Ask another person to attach the push bar and the support frame brace to the last connecting bar.  
**B:** To do this, the braces for the frame must be bent slightly to the side. Proceed with care when doing this.  
**C:** The connecting bar is now bolted to the side elements.
- (F) A:** Poser un plateau. Il est absolument nécessaire de sécuriser les plateaux pour les opérations de montage qui suivront, afin qu'ils ne puissent ni glisser ni se renverser. Demander à une autre personne de glisser de chaque côté l'entretoise et la jambe de force du cadre porteur sur le dernier tube de jonction.  
**B:** Pour cela les jambes de forces du cadre porteur doivent être pliées un peu de côté; pratiquer là avec précaution.  
**C:** Visser ensuite le tube de jonction aux pièces de côté.
- (NL) A:** Stel een bladhalf op. Blokkeer deze bladhalf voor het volgende deel van de montage tegen wegglijden en/of kantelen. Laat een volwassene aan elke zijde de schuifstang en het draagframe over de laatste verbindingsbuis schuiven.  
**B:** De stangen van het draagframe moeten hierbij aan de kant enigszins gebogen worden; ga hierbij voorzichtig te werk!  
**C:** De verbindingsbuis moet nu aan de zijdelen worden vastgeschroefd.
- (E) A:** Ponga la mitad de la plancha. ¡Asegure la mitad de la plancha para los próximos pasos de montaje contra deslizamiento y/o vuelco! Deje que una segunda persona empuje a cada lado el pun-

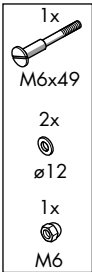
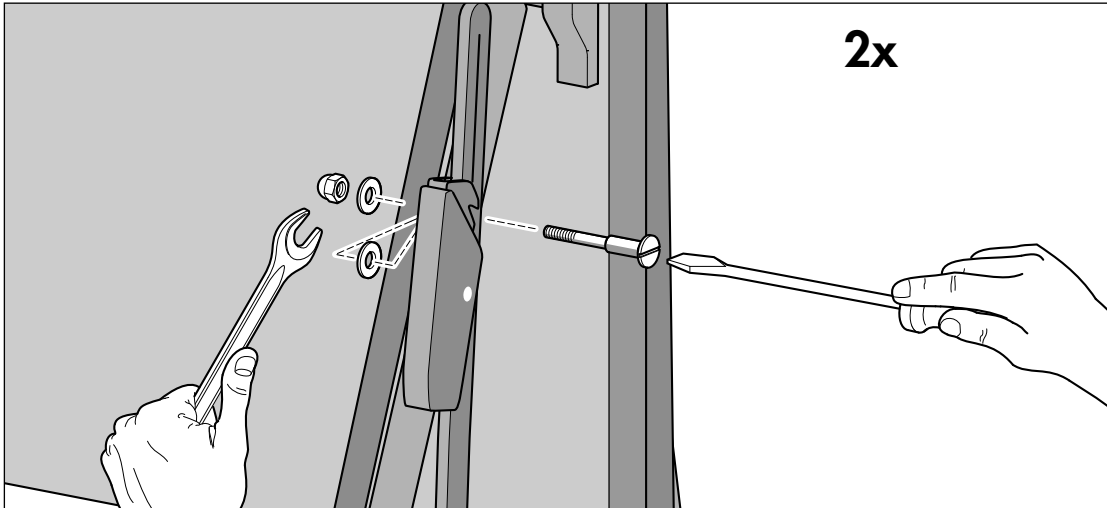
tal de empuje y el puntal del marco en el último tubo de unión.  
**B:** Los puntales del marco soporte tienen que ser ligeramente doblados; ¡ejecute este proceso con cuidado!  
**C:** El tubo de unión es atornillado con las partes laterales.

- (I) A:** Dispore un semipiano. Assicurarsi che il semipiano sia fissato bene, in modo da non scivolare o ribaltarsi durante le fasi successive di montaggio! Da una seconda persona far posizionare i sostegni scorrevoli su ciascun lato e il sostegno del telaio portante sull'ultimo tubolare di collegamento.  
**B:** A questo proposito è necessario piegare leggermente verso il lato i montanti della staffa di supporto; procedere con cautela!  
**C:** Il tubolare di collegamento adesso avvitato con i componenti laterali.
- (PL) A:** Po jednej stronie ułożyć połówkę płyty. Dla następnych operacji montażowych należy koniecznie zabezpieczyć połówkę płyty przed ześlizgnięciem się i/lub przewróceniem się! Poprosić drugą osobę o nasunięcie po obu stronach popychaczy ukośnych i podpór ukośnych ramy na ostatnią rurę łączącą.  
**B:** Poprzeczki patyka podporowego muszą zostać przy tym niezaczepione na zewnątrz. Zachować przy tym ostrożność!  
**C:** ury łącząca skręcona zostaje teraz z częściami bocznymi.
- (RUS) A:** Теперь установите половину плиты. Обязательно зафиксируйте половину плиты от соскальзывания и/или опрокидывания во время следующих этапов монтажа! Помощник должен насадить продольную стойку и стойку несущей рамы с каждой стороны на последнюю соединительную трубу.  
**B:** На этом этапе опоры несущей рамы необходимо слегка выгнуть в сторону; действуйте осторожно!  
**C:** Теперь соединительная труба привинчивается к боковым частям.



A	B
2x M6x60	1x M6x37
4x ø12x6,3x3	1x ø15,5x8,4x3
2x ø12x6,4x12	2x ø12
2x M6	1x M6

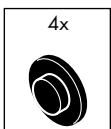
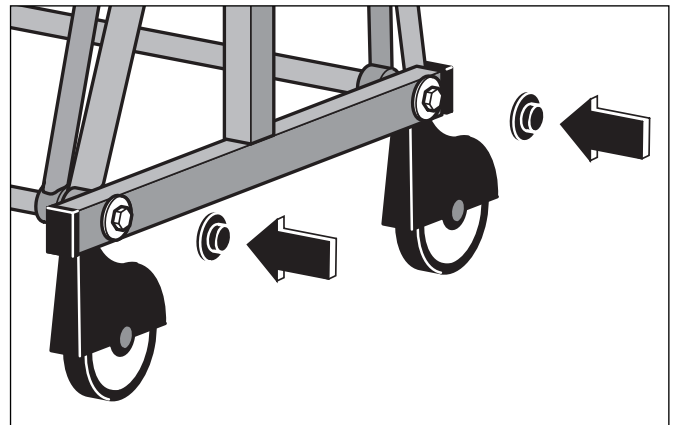
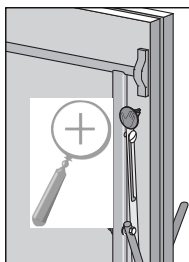
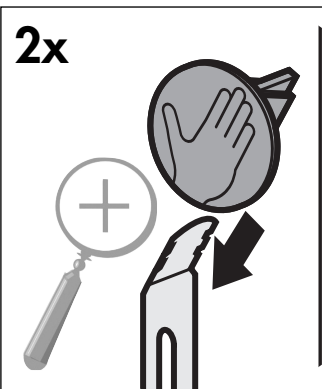
- (D)** **A:** Verschrauben Sie die linke und rechte Schubstrebe mit dem Tragrahmen.  
**B:** Verschrauben Sie die Standsicherung mit dem Tragrahmen.
- (GB)** **A:** Bolt the left-hand and right-hand push bar to the support frame.  
**B:** Bolt the lock to the frame.
- (F)** **A:** Visser la jambe de force de gauche et droite au cadre porteur.  
**B:** Visser au cadre porteur avec stabilisation au renversement.
- (NL)** **A:** Schroef de linker en rechter schuifstang op het draagframe vast.  
**B:** Schroef de standbeveiliging op het draagframe vast.
- (E)** **A:** Atornille el puntal de empuje izquierdo y derecho con el marco soporte.  
**B:** Atornille el palanca de la estabilidad con el marco soporte.
- (I)** **A:** Avvitare al telaio portante il sostegno scorrevole sinistro e destro.  
**B:** Avvitare al telaio portante al dispositivo stabilizzatore.
- (PL)** **A:** Przykręcić lewy i prawy zastrzał przesuwany do ramy nośnej.  
**B:** Przykręcić zabezpieczenie postojowe do ramy nośnej.
- (RUS)** **A:** Свинтите левую и правую продольные стойки с несущей рамой.  
**B:** Свинтите установочный стопор с несущей рамой.



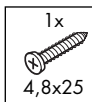
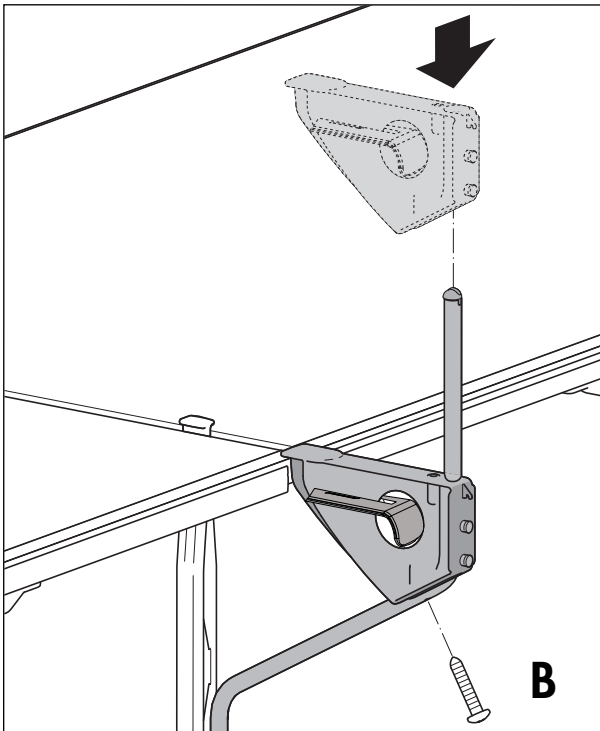
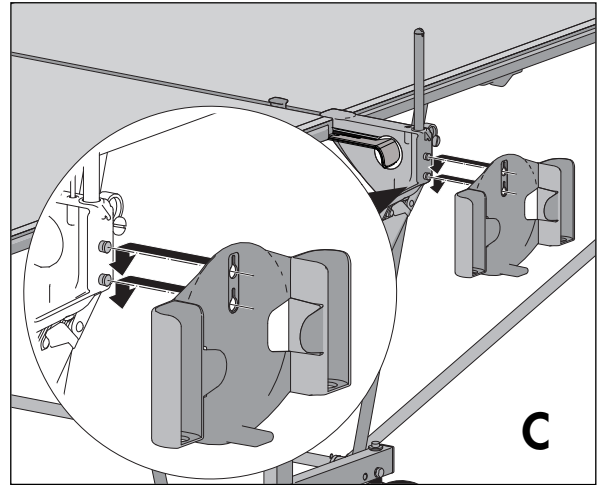
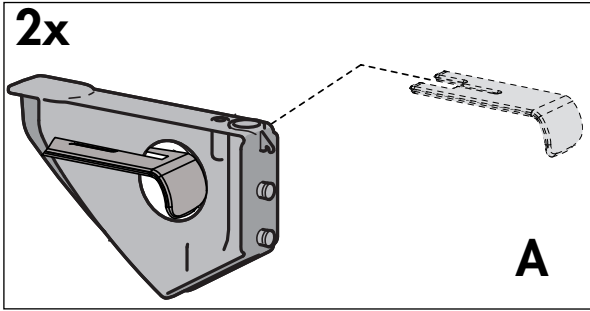
- D** Verschrauben Sie die Kippsicherung auf der rechten Platten-seite. Lösen Sie nun das vormontierte Verbindungsrohr auf der anderen Seite und führen Sie die Schritte 2c bis 2g für die zweite Plattenhälfte durch. Denken Sie auch hier wieder an die Sicherung der Platte!
- GB** Bolt the anti-tilt device to the right-hand side of the table. Now remove the temporary bar from the other side and carry out steps 2c–2g for the second half of the table. Again, ensure that the table cannot slip or tilt over!
- F** Visser du côté droit du plateau, la sécurité au renversement. Enlever alors le tube de jonction prémonté de l'autre côté et effectuer les opérations 2c à 2g pour la deuxième moitié de table. Là non plus, ne pas oublier la sécurisation du plateau.
- NL** Schroef de kiepvergrendeling op de rechter bladhalf vast. Schroef nu de voorgemonteerde verbindingstube aan de andere kant los en voer de montagestappen 2c tot 2g voor de tweede bladhalf uit. Denk ook hierbij weer aan de vergrendeling van het blad!
- E** Atornille el seguro contra vuelco en el lado derecho de la plancha. Suelto ahora el tubo de unión premontado en el

lado opuesto y ejecute los pasos 2c a 2g para la segunda mitad de la plancha. ¡Piense también aquí que tiene que asegurar la plancha!

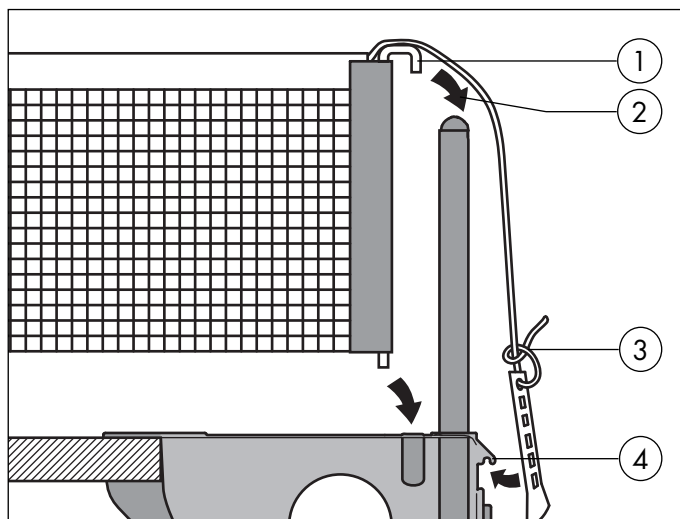
- I** Avvitare il pulsante antiribaltamento sul lato destra del piano. Svitare adesso il tubolare di collegamento precedentemente montato sull'altro lato, e ripetere le operazioni da 2c a 2g anche per il secondo semipiano. Anche in questa fase operativa fare attenzione a fissare e assicurare bene il piano!
- PL** Przykręcić zabezpieczenie przed przewróceniem po prawej stronie płyty. Odkręcić teraz wstępnie zmontowaną rurę łączącą po drugiej stronie i powtórzyć kroki 2c do 2g dla drugiej połówki płyty. Nie zapomnieć przy tym o zabezpieczeniu płyty!
- RUS** Прикрутите фиксатор наклона к правой стороне стола. Затем ослабьте установленную на другой стороне соединительную трубу и выполните шаги с 2c по 2g для второй стороны стола. Не забывайте о фиксации стола!



# 3 b



# 4



## D Montage des Netzhalters

- ① Netzstange durch seitliche Netzkante schieben.
- ② Netzstange in Aussparungen am Netzhalter einstecken.
- ③ Spannfaden mit Kunststoffflasche verknoten.
- ④ Spannfaden über obere Einkerbung in Netzstange führen. Netz spannen durch entsprechende Einklinkung der Kunststoffflasche am Netzhalter-Dorn.

## GB Instructions for Assembling the net set

- ① Slide the tension pin through net.
- ② Place pin in designated slots.
- ③ Tie tension string to plastic tension tab.
- ④ Place tension string in slots over tension pin and net post. Adjust net tension by adjusting plastic tension tab.

## F Instructions de montage pour l'ensemble poteaux-filet

- ① Passez la barre de tension à travers le filet.
- ② Fixez la barre de tension sur le poteau.
- ③ Prenez la corde et faite un noeud sur la patte de réglage.
- ④ Passez la corde dans la rainure de la barre de tension. Tendre le filet en fixant la patte de réglage sur la pointe du poteau.

## NL Montage van de netpost

- ① Schuif de netstang door de zijkant van het net.
- ② Steek de netstang in uitsparingen van de nethouder.
- ③ Knoop het spandraad door kunststof lus.
- ④ Laat het spandraad via inkeping boven in de netstang lopen. Span het net door de kunststof lus op het haakje van de nethouder te klemmen.

## E Montaje del portared

- ① Introducir la barra de la red por el borde lateral de la red.
- ② Insertar la barra de la red en las escotaduras del portared.
- ③ Anudar el hilo tensor al artefacto plástico.
- ④ Introducir el hilo tensor en la barra de la red por la muesca superior. Tensar la red encajando debidamente al artefacto plástico en el clavillo del portared.

## I Montaggio dell'attacco della rete

- ① Spingere la stecca della rete attraverso il bordo laterale della rete.
- ② Introdurre la stecca della rete negli incavi dell'attacco della rete.
- ③ Annodare il fito tenditore e il passante di plastica.
- ④ Tirare il filo tenditore attraverso l'incaglio superiore nella stecca di rete. Tendere la rete scegliendo una posizione del passante di plastica sulla spina dell'attacco della rete.

## PL Montaż uchwytów siatki

- ① Wsunąć pręty mocujące w boczne kieszenie siatki.
- ② Wetknąć pręty mocujące siatkę do nacięć w uchwytach siatki.
- ③ Związać sznurek naciągający z nakładką z tworzywa sztucznego.
- ④ Włożyć sznurek napinający do górnego nacięcia pręta mocującego siatkę. Naciągnąć siatkę przez zaczepienie nakładki z tworzywa sztucznego na trzpieniu uchwytu siatki.

## RUS ИНСТРУКЦИЯ ПО УСТАНОВКЕ СЕТКИ

- ① Нажмите на ручку регулировки кронштейна крепления сетки и выберите подходящую толщину игрового стола (например, 16мм)
- ② Установите кронштейн крепления сетки между половинками столешницы (3).
- ④ Проденьте скобу через боковой кант натяжной сетки.
- ⑤ Вставьте скобы для натяжки сетки по всей ширине в пластмассовый кронштейн крепления сетки.
- ⑥ Привяжите натяжной шнур к пластмассовой законцовке.
- ⑦ Отрегулируйте длину натяжного шнура таким образом, чтобы его пластмассовая законцовка при натяжении сетки одевалась на выступающую часть кронштейна крепления сетки.

## D Herunterklappen der Plattenhälften

**GB** Lowering the table halve

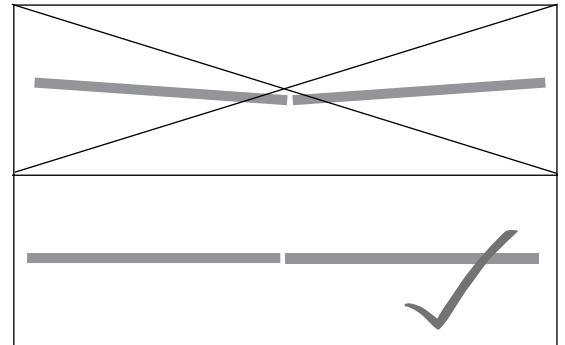
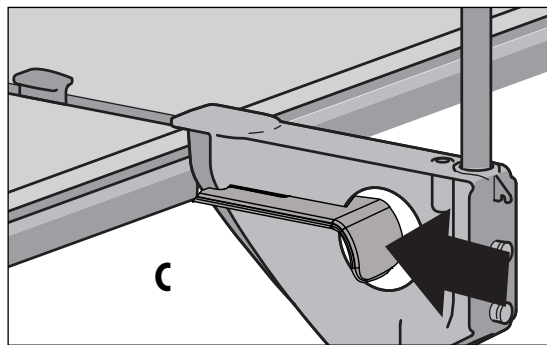
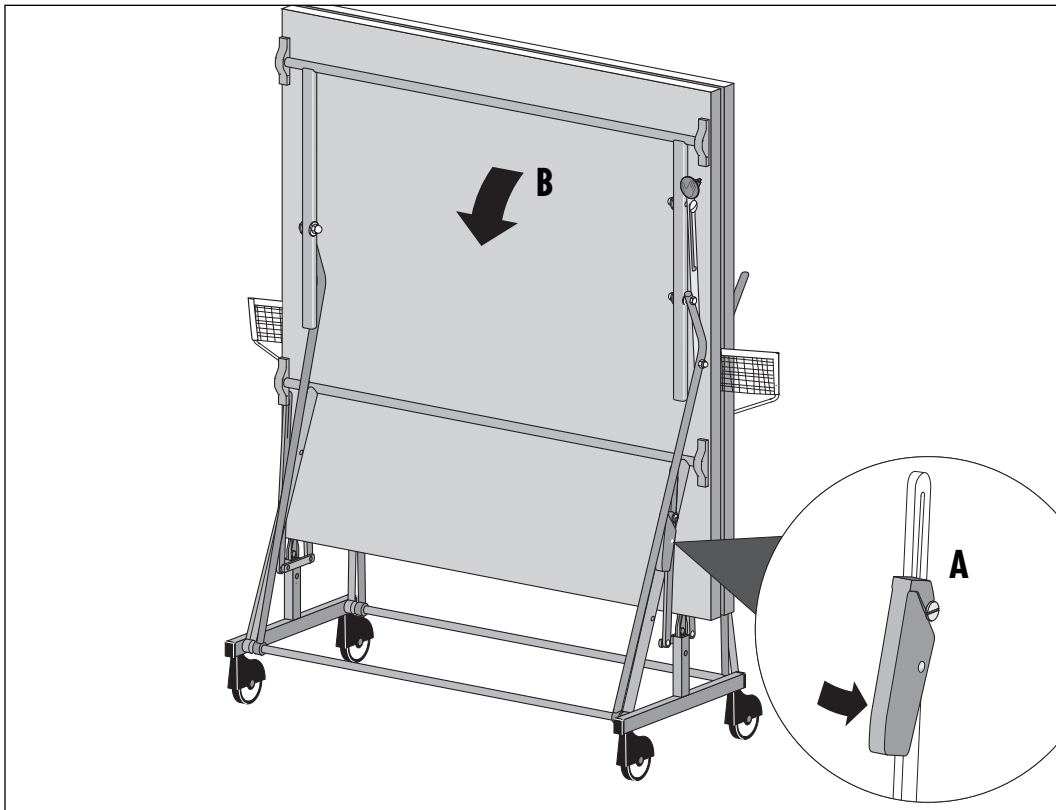
**F** Rabattre les moitiés de la table

**NL** Neerslaan van de plathelften

**E** Despliegue de los dos segmentos de la placa

**I** Ribaltare le metà del tavolo

**PL** Opuszczanie płyt stołu



**D** Rechte Kippsicherung drücken (A) und Platte langsam herunterklappen (B) (Platte unter keinen Umständen einfach fallen lassen!).

**GB** Press the right-hand lock (A) and lower the table-half slowly into position (B). Never allow it to drop down!

**F** Appuyer sur la sécurité de basculement de droite (A) et laisser descendre lentement le plateau (B) (en aucun cas on ne pourra le laisser tout simplement tomber).

**NL** Druk op de rechter kiepvergrendeling (A) en klap het blad langzaam naar beneden (B) (laat het blad in geen geval zomaar vallen!).

**E** Presione el seguro derecho contra vuelco (A). Baje lentamente la plancha (B) (¡no deje caer la plancha por ningún motivo!).

**I** Pulsante antiribaltamento destro (A) e abbassare lentamente il piano stesso (B) (per nessun motivo lasciare il piano in caduta libera!).

**PL** Nacisnąć zabezpieczenie przed przewróceniem się po prawej stronie (A) i powoli opuścić płytę (B) (pod żadnym pozorem nie pozwolić płycie opaść pod własnym ciężarem!).

**RUS** Нажмите на правый фиксатор наклона (A) и медленно сложите стол (B) (не допускайте падения стола!).

## D Hochklappen der Plattenhälften

**GB** Collapsing the table halves

**F** Replier les moitiés de la table

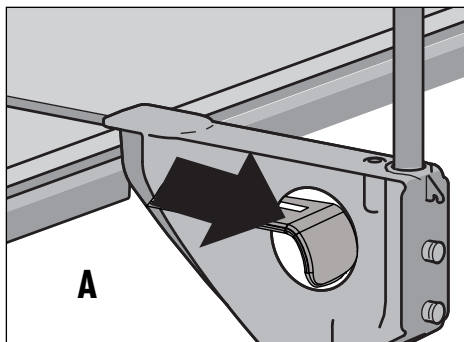
**NL** Tesamenlaan van de plaatshelften

**E** Plegar los segmentos de las placas

**I** Chiudere le metà del tavolo

**PL** Składanie płyt stołu

**RUS** Откидывание половин плиты кверху

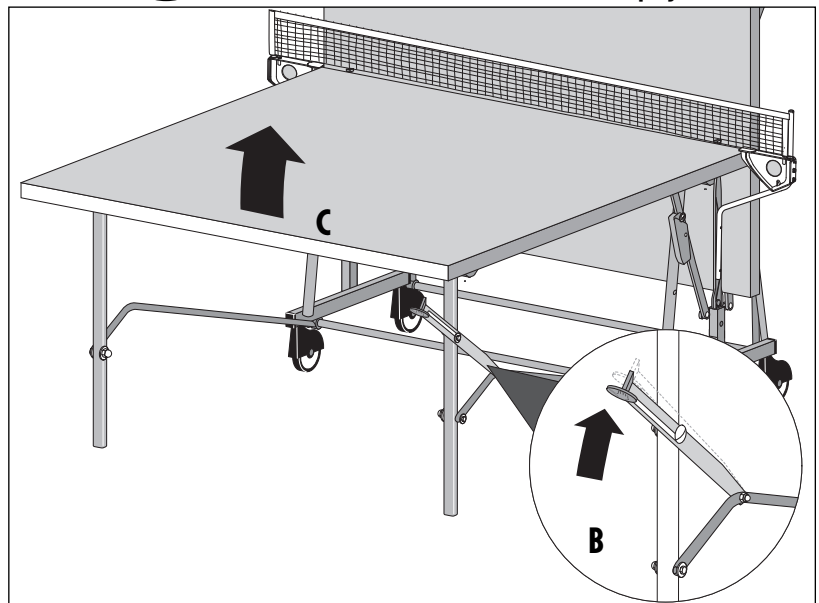


**D** Entriegeln Sie die Plattensicherung (A). Drücken Sie den Hebel der Standsicherung nach oben (B) und heben Sie die Plattenhälfte an (C). Behalten Sie in der Anfangsphase des Hochklappens den Druck bei. Führen Sie die Plattenhälften in die obere Abstellposition, in der die Transportsicherung automatisch einrastet.

**GB** Unlock the disk back-up (A). Push the lever of the stabilisation upwards (B) and lift the disk half (C). Maintain the pressure in the initial lifting phase. Bring the disk halves in the upper parking position in which the transport lock automatically clicks into place.

**F** Déverrouillez le dispositif de blocage du plateau (A). Poussez le levier de stabilité au sol vers le haut (B) et soulevez la moitié de table (C). Maintenez la pression dans la phase de début du relèvement. Amenez les moitiés de table à la position de rangement supérieure à laquelle le blocage de transport s'enclenche automatiquement.

**NL** Ontgrendel de plaatzekering (A). Druk de hendel van de standzekering omhoog (B) en til de plaatshelft op (C). Behoud de druk in de beginfase van het omhoog klappen. Leid de

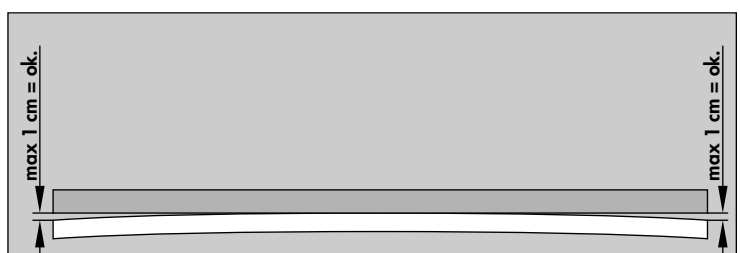
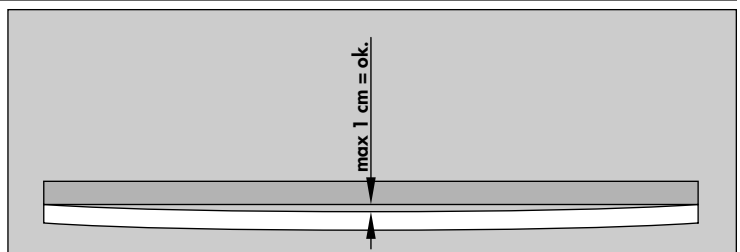
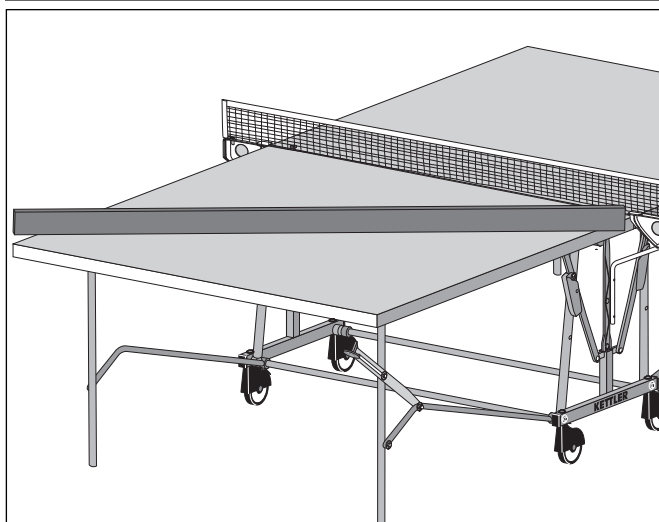


plaatshelften naar de bovenste stelpositie, waarin de transportzekering automatisch arrêteert.

**E** Quite el bloqueo de la placa (A). Empuje la palanca del bloqueo de soporte hacia arriba (B) y eleve la mitad de la placa (C). Mantenga la presión al comenzar a doblar hacia arriba. Lleve las mitades de la placa a la posición superior de parada, en la que se encaja el bloqueo de transporte automáticamente.

**I** Sbloccare il fermo del piano (A). Premere la leva di sicurezza verso l'alto (B) e sollevare il semipiano (C). Mantenere la pressione nella fase iniziale di sollevamento del semipiano. Portare i semipiani verso l'alto, nella posizione verticale di arresto, per cui il dispositivo di sicurezza per il trasporto scatta automaticamente.

**PL** Odblokować zabezpieczenie płytowe (A). Nacisnąć dźwignię zabezpieczenia stojowego do góry (B) i podnieść połówkę płyty (C). Nie zwalniać docisku w początkowej fazie podnoszenia do góry. Przenieść połówkę płyty do położenia górnego, w którym zabezpieczenie transportowe zostanie automatycznie zatrzaśnięte.





# D Ersatzteilzeichnung und -liste

GB Spare parts drawing and list

F Dessin et liste des pièces de rechange

NL Reserveonderdeeltkening en -lijst

E Designación y lista de las piezas de recambio

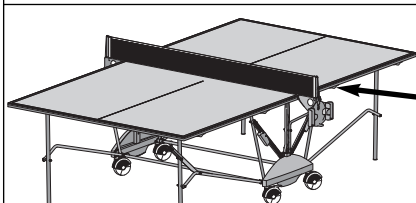
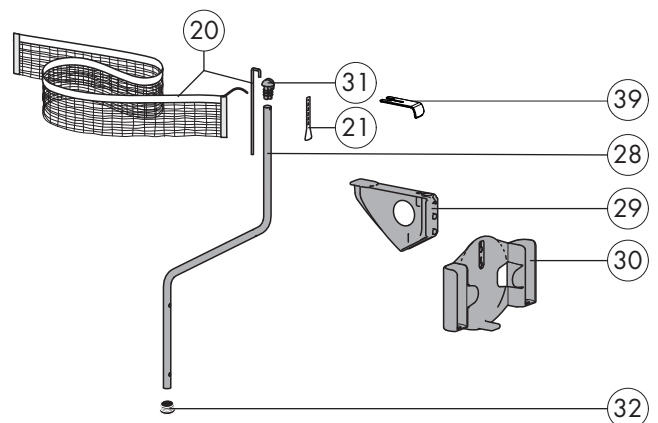
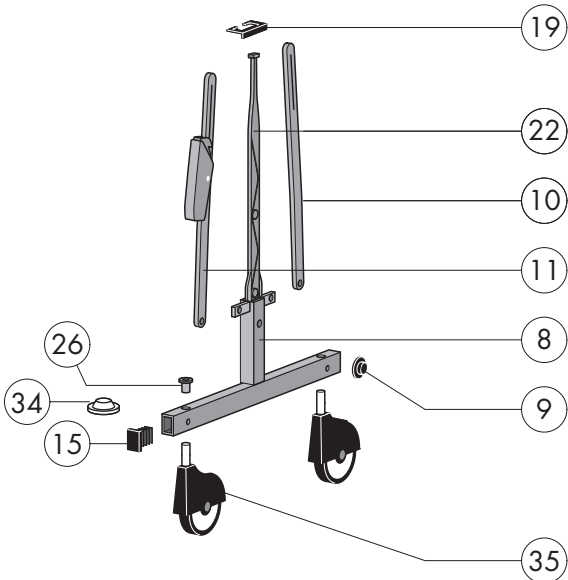
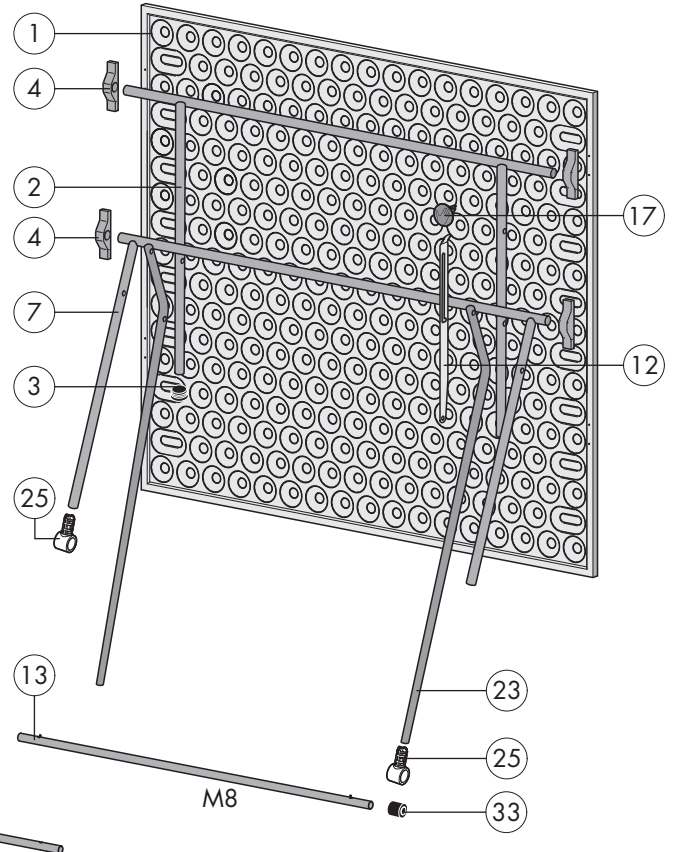
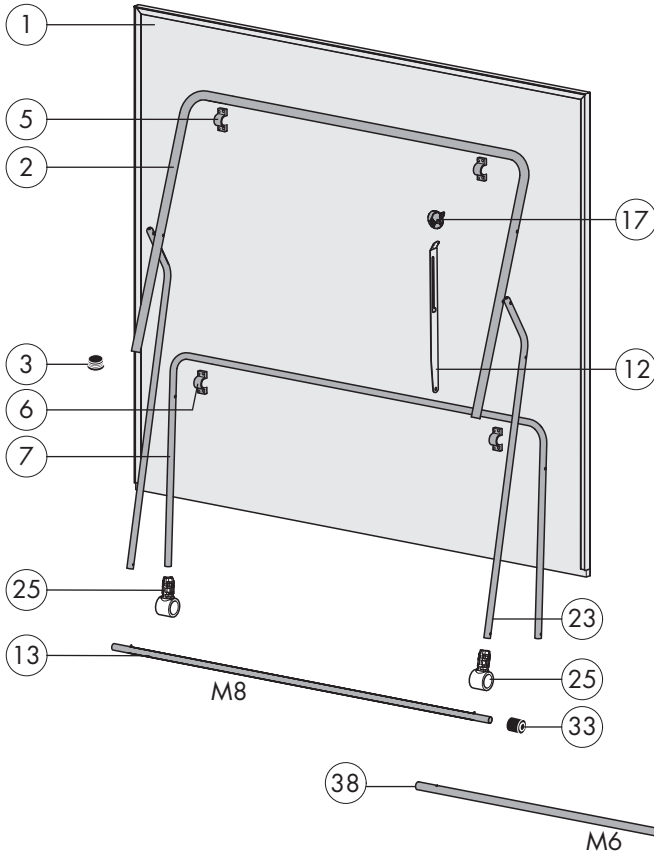
I Disegno ed elenco dei pezzi di ricambio

PL Rysunek i lista części zamiennych

RUS Схема и перечень запасных частей

SPIN Indoor 1 07135-650

SMASH Outdoor 1 07175-650



- ① Typenschild – Seriennummer
- Ⓜ Type label – Serial number
- Ⓣ Plaque signalétique – Numéro de serie
- Ⓝ Typeplaatje – Seriennummer
- Ⓢ Placa identificativa – Número de serie
- Ⓣ Targhetta tecnica – Numero di serie
- Ⓟ Tabliczka identyfikacyjna – Numer serii



## D Ersatzteilzeichnung und -liste

- GB** Spare parts drawing and list  
PLEASE ALWAYS QUOTE THE TT TABLE ARTICLE NUMBER AS WELL.
- F** Dessin et liste des pièces de rechange  
VEUILLEZ ABSOLUMENT INDIQUER LE NUMÉRO D'ARTICLE DE LA TABLE DE PING-PONG!
- NL** Reserveonderdeeltekening en -lijst  
IN IEDER GEVAL A.U.B. HET ARTIKELNUMMER VAN DE TT-TAFEL VERMELDEN.

- E** Designación y lista de las piezas de recambio  
ES NECESARIO INTRODUCIR EL NÚMERO DE ARTÍCULO DE LA MESA DE PING-PONG.
- I** Disegno ed elenco dei pezzi di ricambio  
È ASSOLUTAMENTE NECESSARIO INDICARE ANCHE IL CODICE DI ARTICOLO DEL TAVOLO DA PING-PONG!
- PL** Rysunek i lista części zamiennych  
PROSZĘ KONIECZNIE PODAĆ NR ARTYKUŁU STOŁU DO TENISA STOŁOWEGO
- RUS** Схема и перечень запасных частей  
Плита стола для пинг-понга (ОБЯЗАТЕЛЬНО УКАЗЫВАЙТЕ АРТИКУЛЬНЫЙ НОМЕР СТОЛА ДЛЯ ПИНГ-ПОНГА!)

Teil Nr.	Bezeichnung	Stück	Ersatzteil-Nr. 07135-650 SPIN 1 Indoor	Ersatzteil-Nr. 07175-650 SMASH 1Outdoor
1	TT-Platte (BITTE UNBEDINGT ARTIKELNUMMER DES TT-TISCHES ANGEBEN!)	2	94130116	94130125
2	Fußgestell	2	94111138	94111129
3	Stopfen für ø25mm	4	10100029	10100029
4	Lagerböckchen	8	-	10128028
5	Rohrschellen für ø25mm	4	94110341	-
6	Rohrschellen für ø18mm	4	94110192	-
7	Stützbügel	2	94111139	94111130
8	T-Stück	2	94111448	94111451
9	Abdeckkappe	4	70130860	70130860
10	Hebel	2	70130900	70130900
11	Hebel (mit Sicherung)	2	94110380	94110380
12	Sicherungshebel	2	94111120	94111120
13	Verbindungsstange M8	2	94111055	94111055
15	Stopfen für 40x25mm	4	10100009	10100009
17	Handdruckplatte	2	70130532	70130532
18	Schraubenbeutel komplett (ohne Abbildung)	1	94180356	94180356
18.1	Schraubenbeutel 1 (ohne Abbildung)	1	94180422	94180422
18.2	Schraubenbeutel 2 (ohne Abbildung)	1	94180423	94180423
18.3	Schraubenbeutel 3 (ohne Abbildung)	1	94180424	94180424
19	Distanzplatte (Paar)	1	-	94180146
20	Netz mit Zubehör	1	94180355	94180355
21	Spannlasche	2	10128013	10128013
22	Abweisstange	2	70130604	70130604
23	Schubstrebe	4	94111132	94111132
25	Rohrverbinder	8	70130830	70130830
26	Radnabenbuchse	8	10116013	10116013
28	Rohrbügel für Netzhalter	2	94111282	94111282
29	Netzhalter (5674)	2	70130526	70130526
30	Schläger- und Ballhalter	1	70130522	70130522
31	Rohrendstopfen (4439)	2	70130521	70130521
32	Stopfen SFL14	2	10100096	10100096
33	PVC U-Scheibe 26x19x6 mm	4	10107067	10107067
34	Hutclip	4	10700003	10700003
35	TT-Rad	4	94111230	94111230
36	Räderset (o. Abb.)	1	94180291	94180291
38	Verbindungsstange M6	1	94111056	94111056
39	Sperrriegel	2	70130527	70130527

