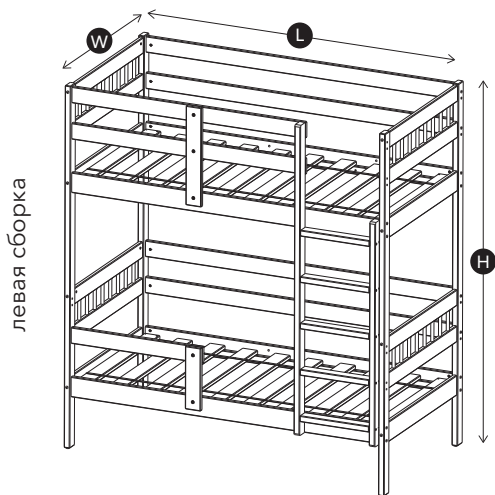


HANNA-2

кровать подростковая
для детей от 3 лет и подростков

1. **L** 1660 мм **W** 870 мм **H** 1798 мм

2. **L** 1860 мм **W** 970 мм **H** 1798 мм



материалы:
массив сосны



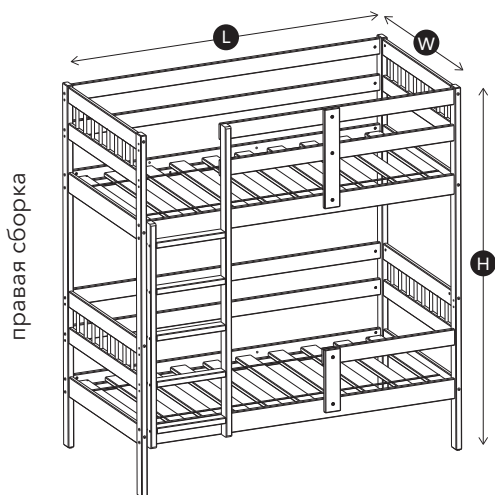
гарантия:
12 месяцев



срок службы:
7 лет



рекомендуется
соблюдать порядок
сборки

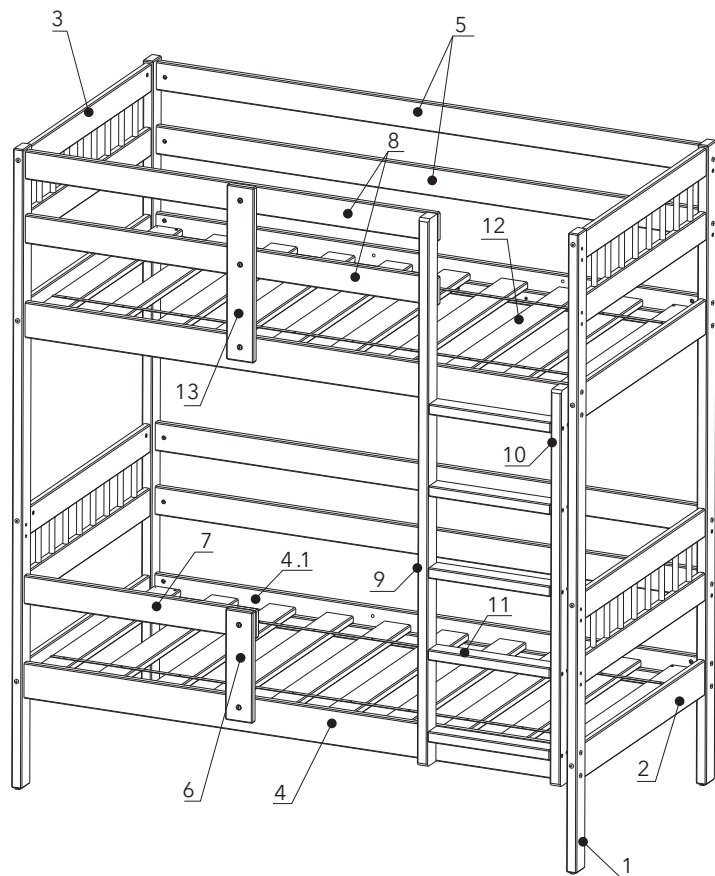


Pituso

EAC

ООО «Профиль ДОК»
Россия, Нижегородская обл.,
г. Шахунья, ул. Осипенко, д. 61А

Комплектация кровати / панели







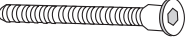




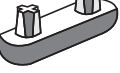
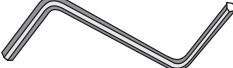
№	Наименование	Размер, мм	шт.
1	Ножка спинки	1796×55×30	4
2	Стяжка спинки нижняя	760×100×20 (860×100×20)	4
3	Спинка в сборе	760×260×20 (860×260×20)	4
4, 4.1	Царга в сборе (левая и правая)	1600×100×20 (1800×100×20)	2+2
5	Планка ограждения задняя	1600×80×20 (1800×80×20)	4
6	Стойка борта нижняя	312×80×20	1
7	Планка ограждения нижнего	680×80×20 (820×80×20)	1
8	Планка ограждения верхнего	1210×80×20 (1410×80×20)	2
9	Бок лесенки внутренний	1538×55×30	1
10	Бок лесенки наружный	1113×55×30	1
11	Ступеньки лесенки	360×55×30	5
12	Ложе в сборе	1600×800×20 (1800×900×20)	2
13	Стойка борта верхняя	492×80×20	1

2

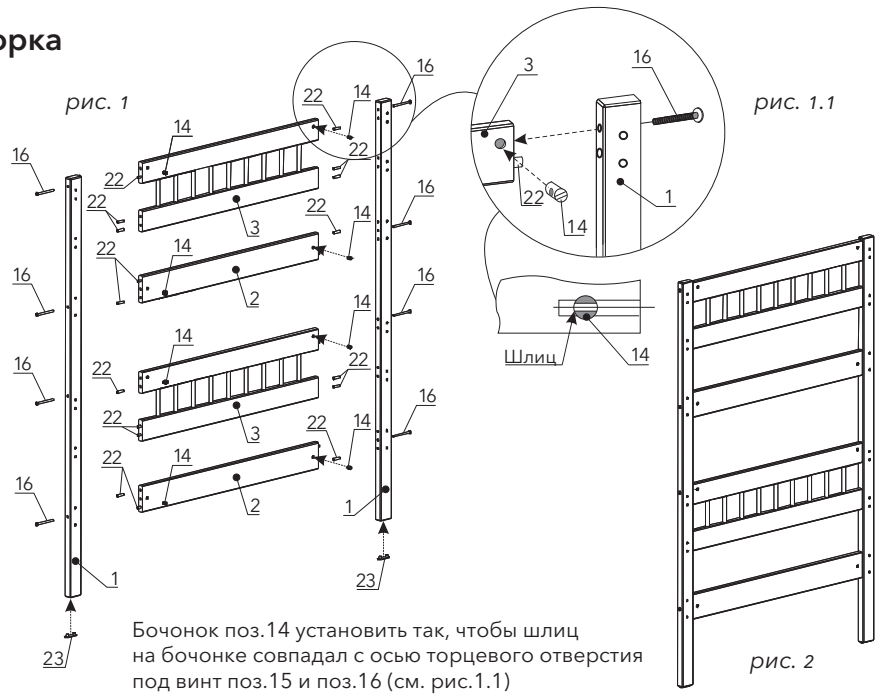
Комплектация кровати / фурнитура

3

№ Наименование Размер, мм шт.

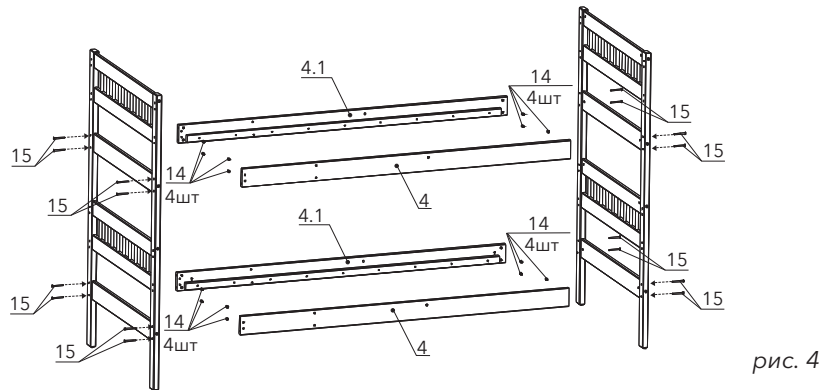
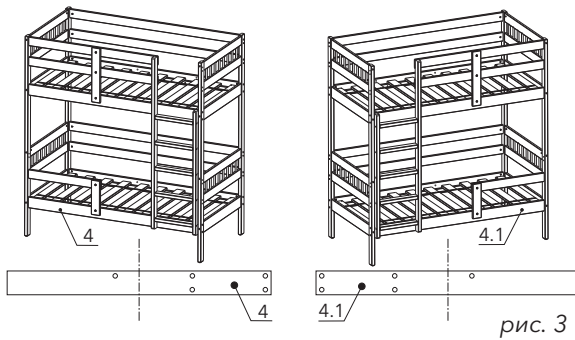
	14 — Бочонок	M6×10	43
	15 — Винт 1	M6×70	27
	16 — Винт 2	M6×90	16
	17 — Евровинт 1	7×50	9
	18 — Евровинт 2	7×70	33
	19 — Стяжка	M6×30	5
	20 — Винт стяжки	M6×25	5
	21 — Саморез	4×30	8
	22 — Шкант	8×30	40
	23 — Подпятник		4
	24 — Ключ шестигранный		1

Сборка



Положение лестницы

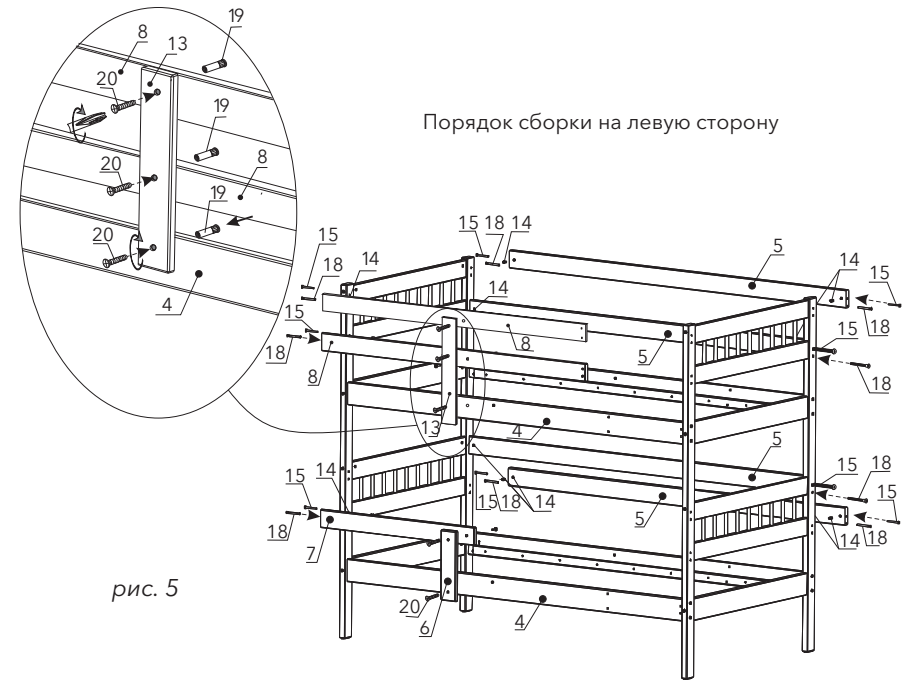
«Царги в сборе» поз. 4 или поз. 4.1 установить в передней части кровати так, чтобы отверстия с лицевой стороны были смещены вправо или влево. Эти отверстия и определяют положение лестницы. (см. рис. 3)



4

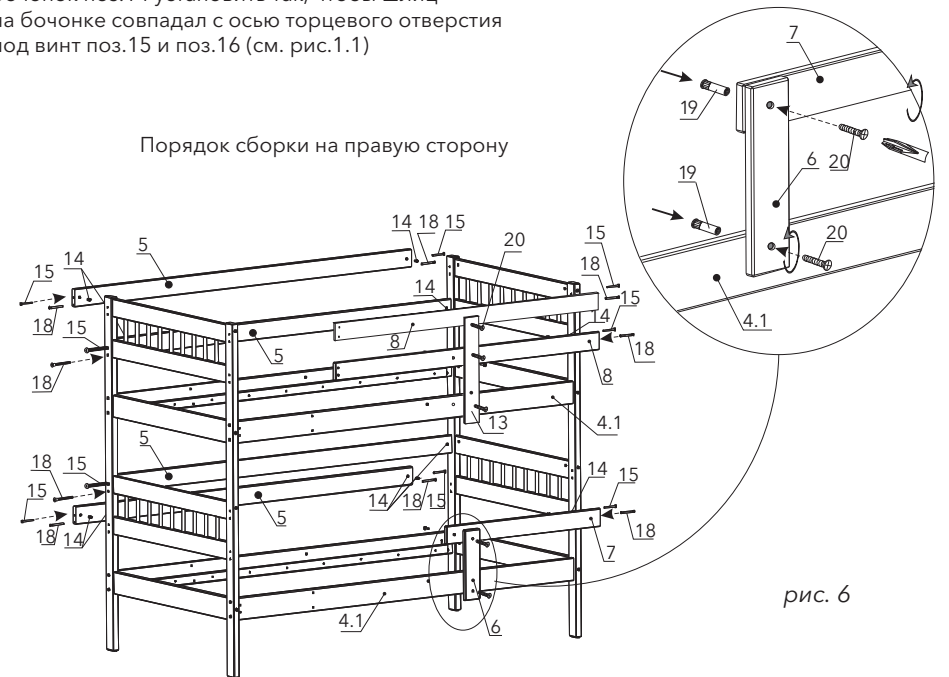
Сборка на левую или на правую сторону

5



Боценок поз.14 установить так, чтобы шлиц на боцонке совпадал с осью торцевого отверстия под винт поз.15 и поз.16 (см. рис.1.1)

Порядок сборки на правую сторону



Сборка на левую или на правую сторону

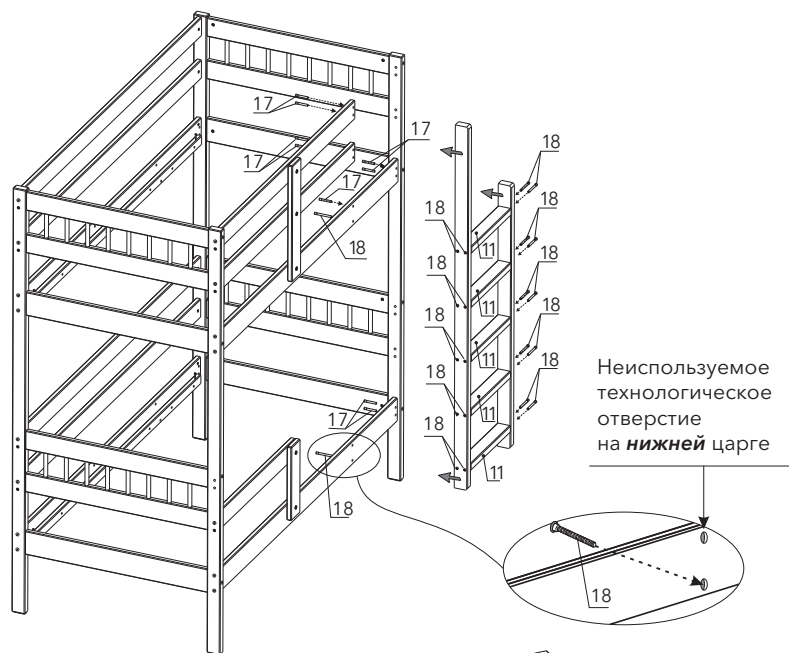


рис. 7

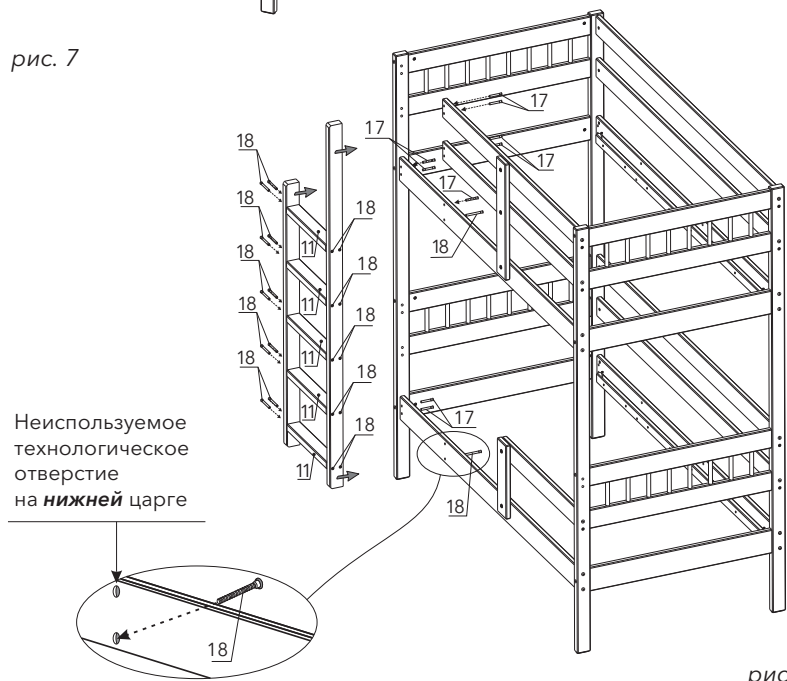


рис. 8

6

Установка ложе

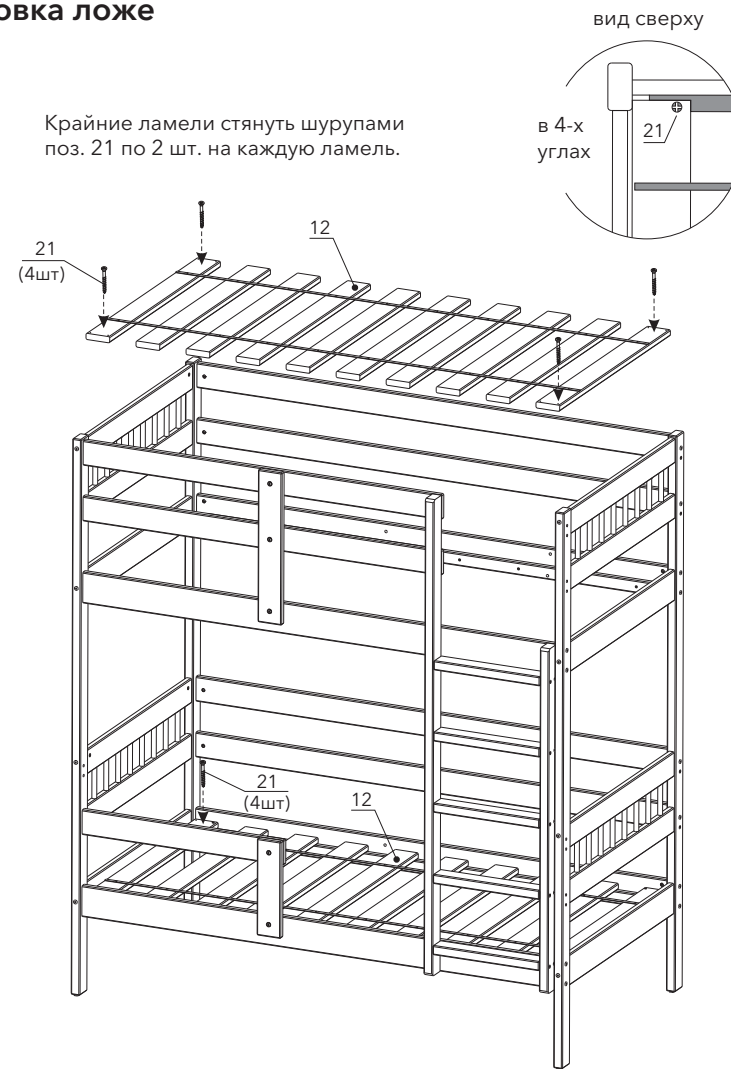


рис. 9

7

Вы справились, вы молодец!

Если возникли какие-то претензии по качеству или комплектации – Вы можете обратиться в магазин, где приобретали кровать, для решения проблемы. В некоторых случаях потребуются фотографии. Если подтвердится, что возникшие проблемы не связаны с транспортировкой и сборкой изделия, магазин либо сам предоставит вам необходимые запчасти, либо запросит у нас, и мы обязательно вышлем все необходимое. Просим перед тем как выкидывать упаковку, сфотографировать этикетку, либо записать дату изготовления с неё. Мы можем запросить эти данные для выявления причин возникновения ошибки и дальнейшего её недопущения.

Спасибо за выбор нашей продукции!

Правила хранения, эксплуатации и ухода за изделием

Сохранность мебели и срок её службы зависит не только от материалов, но и от правильного ухода за мебелью в процессе её эксплуатации.

Поэтому, несмотря на качество предлагаемой продукции, рекомендуем соблюдать следующие правила:

1. Необходимо помнить, что благоприятной средой для сохранения мебели является сухое проветриваемое помещение с температурой воздуха не ниже +2 °С и относительной влажностью 45–70%. Не рекомендуется ставить мебель в сыром помещении необходимо оберегать мебель от попадания большого количества воды, устанавливать на расстоянии не менее 50–70 см от нагревательных приборов.
2. При установке изделий мебели в непосредственной близости от нагревательных и отопительных приборов их поверхности должны быть защищены от нагрева. Температура нагрева элементов мебели не должна превышать +40 °С.
3. При попадании влаги на внутренние и внешние поверхности мебели необходимо протирать их сухой мягкой тканью (фланель, миткаль) до полного её удаления.
4. Недопустимо попадание на поверхности растворителей (спирт, ацетон, бензин и др.).
5. При попадании пыли на поверхности мебели необходимо удалить её пылесосом или устройством его заменяющим, протирать их сухой мягкой тканью. Для чистки поверхности мебели применять специальные составы пассивные к древесине и покрытиям на ней.
6. Не следует ставить на мебель горячие предметы без теплоизоляционной прокладки.
7. Любые поверхности мебели необходимо беречь от ударов твердыми предметами во избежание царапин, вмятин, трещин.
8. При ослаблении крепёжной фурнитуры в процессе эксплуатации мебели следует периодически подтянуть винты, шурупы и т.п

Внимание!

Предприятие–изготовитель оставляет за собой право без предварительного уведомления покупателя вносить изменения в конструкцию, комплектацию или технологию изготовления изделия, не ухудшающих качество и внешний вид изделия.

За механические повреждения, возникшие при транспортировке или неправильном хранении предприятие–изготовитель ответственности не несёт.

При соблюдении правил хранения, транспортировке и эксплуатации гарантийный срок использования мебели – 12 месяцев с момента продажи. Срок службы 7 лет.



Сертификат соответствия

№ЕАЭС RU C-RU.АЯ52.В.00696/22
ГОСТ: 19917-2014

Изготовитель

ООО «Профиль ДОК», 606912,
Нижегородская обл., г. Шахунья,
ул. Осипенко, дом №61, корпус А,
помещение 1