

# ЭВРИКИ

ПРОГРЕССИВНЫЕ ТЕХНОЛОГИИ

## МАРСОХОД

**ВПЕРЁД К ОТКРЫТИЯМ!  
ПРИКЛЮЧЕНИЯМ!  
ИССЛЕДОВАНИЯМ!**



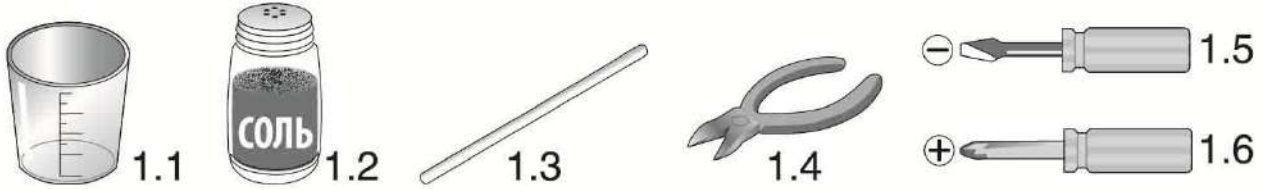
**ПРИНЦИП РАБОТЫ  
НА СОЛЁНОЙ ВОДЕ –  
ЭТО БЕЗОПАСНАЯ  
И ЧИСТАЯ ЭНЕРГИЯ**

СМЕННЫЙ КОМПЛЕКТ ЗАРЯДНОГО МЕХАНИЗМА




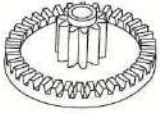

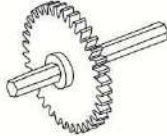
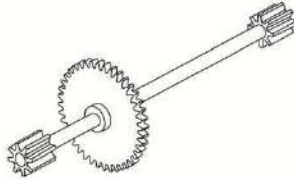
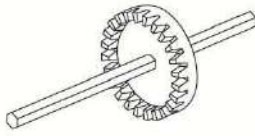


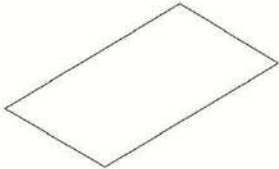
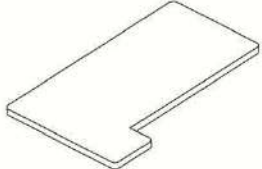
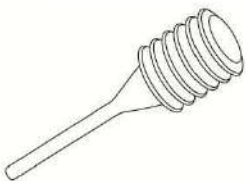
6+

### ИНСТРУКЦИЯ

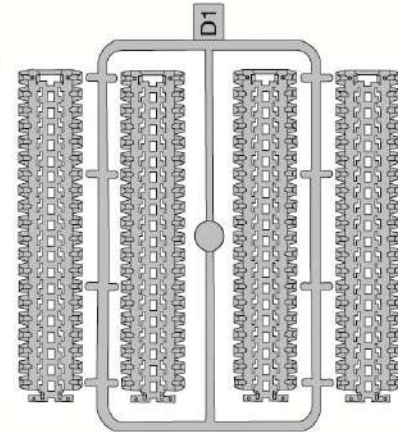
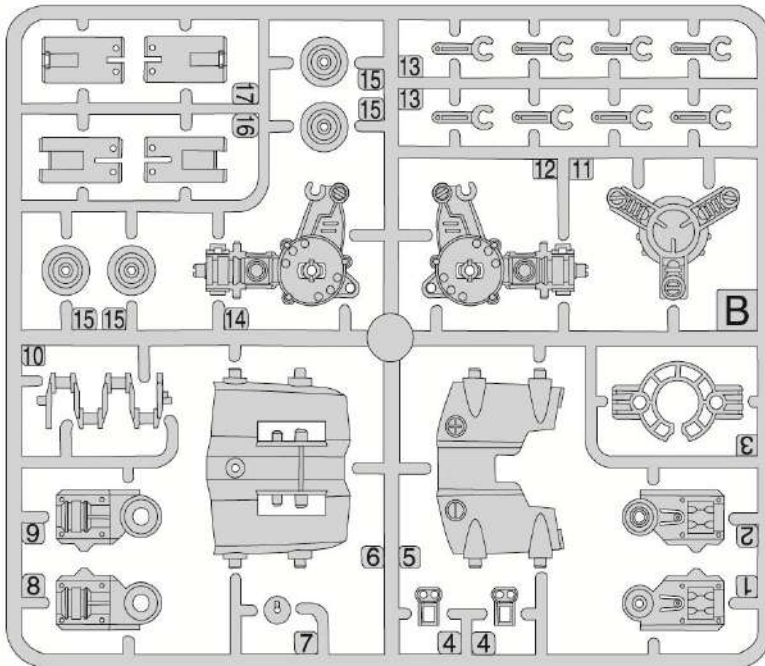
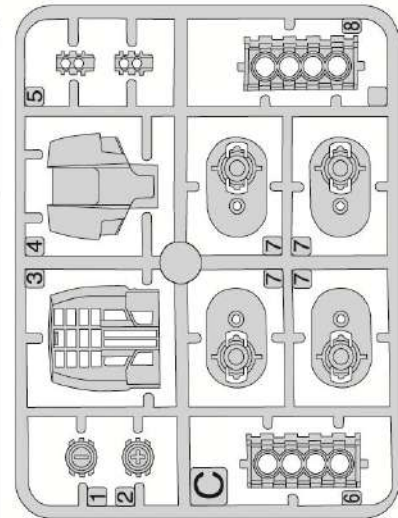
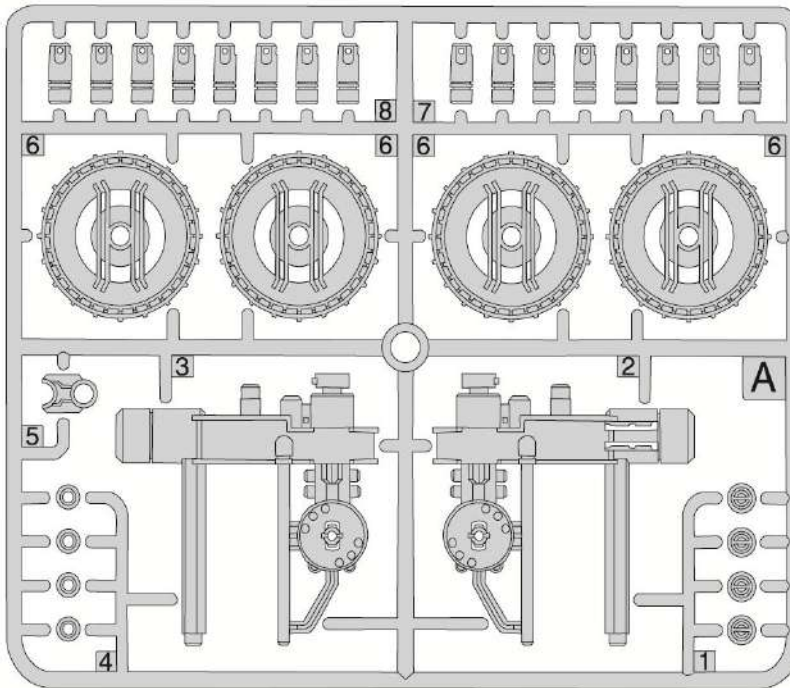
# 1 Инструменты, которые могут вам понадобиться:



# 2 Список деталей:

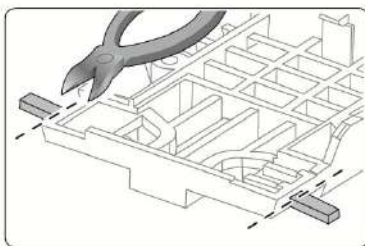
<p><b>P1</b> Мотор с проводами</p>  <p><b>ШТ.</b> 1</p> <p><b>! ПРЕДУПРЕЖДЕНИЕ:</b></p> <ul style="list-style-type: none"> <li>● Не подключайте провода к сети!</li> <li>● Не вытаскивайте провода из мотора.</li> </ul>	<p><b>P2</b> Ведущая шестерёнка</p>  <p><b>ШТ.</b> 1</p>	<p><b>P3</b> Шестерёнка</p>  <p><b>ШТ.</b> 1</p>
<p><b>P4</b> Шестерёнка</p>  <p><b>ШТ.</b> 1</p>	<p><b>P5</b> Круглый вал</p>  <p><b>ШТ.</b> 1</p>	<p><b>P6</b> Шестерёнка с коротким валом</p>  <p><b>ШТ.</b> 1</p>
<p><b>P7</b> Шестерёнка с длинным валом</p>  <p><b>ШТ.</b> 1</p>	<p><b>P8</b> Шестерёнка со средним валом</p>  <p><b>ШТ.</b> 2</p>	<p><b>P9</b> Винт</p>  <p><b>ШТ.</b> 1</p>
<p><b>P10</b> Воздушный катод (Чёрный)</p>  <p><b>ШТ.</b> 3</p>	<p><b>P11</b> Ткань</p>  <p><b>ШТ.</b> 6</p>	<p><b>P12</b> Магниевый лист</p>  <p><b>ШТ.</b> 6</p>
<p><b>P13</b> Пластиковая пипетка</p>  <p><b>ШТ.</b> 1</p>		

### 3 Листы с деталями



**Вырезайте пластиковые детали по мере необходимости. Не вырезайте их заранее.**

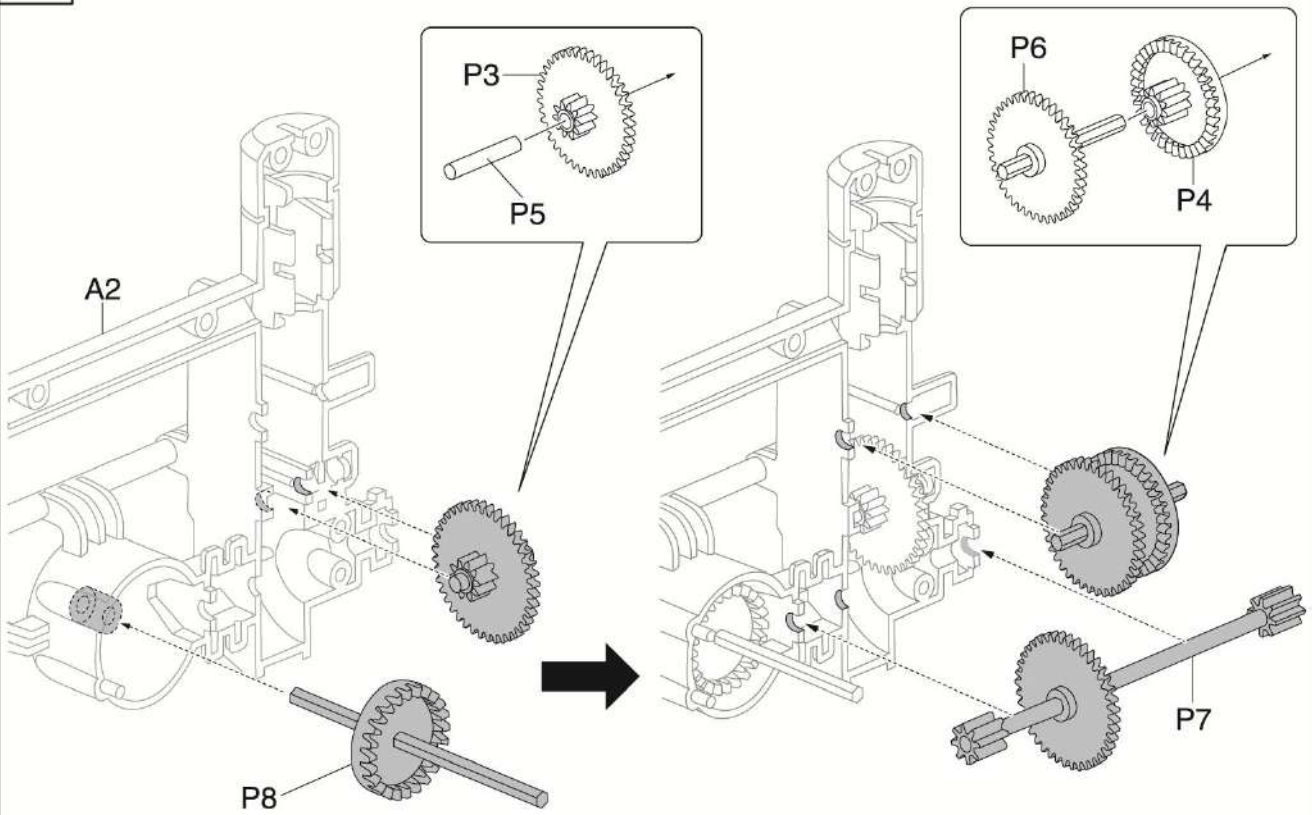
#### Подсказка:



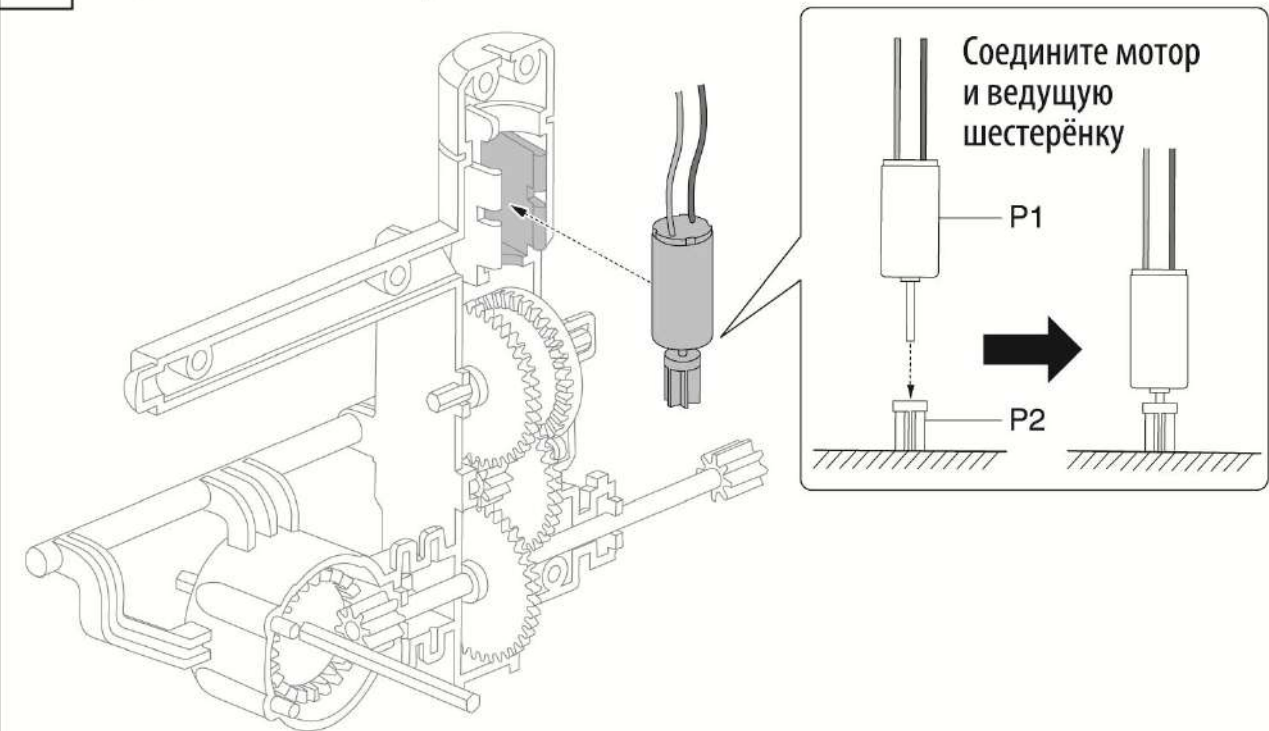
**Перед сборкой аккуратно срежьте «усики», как показано на рисунке.**

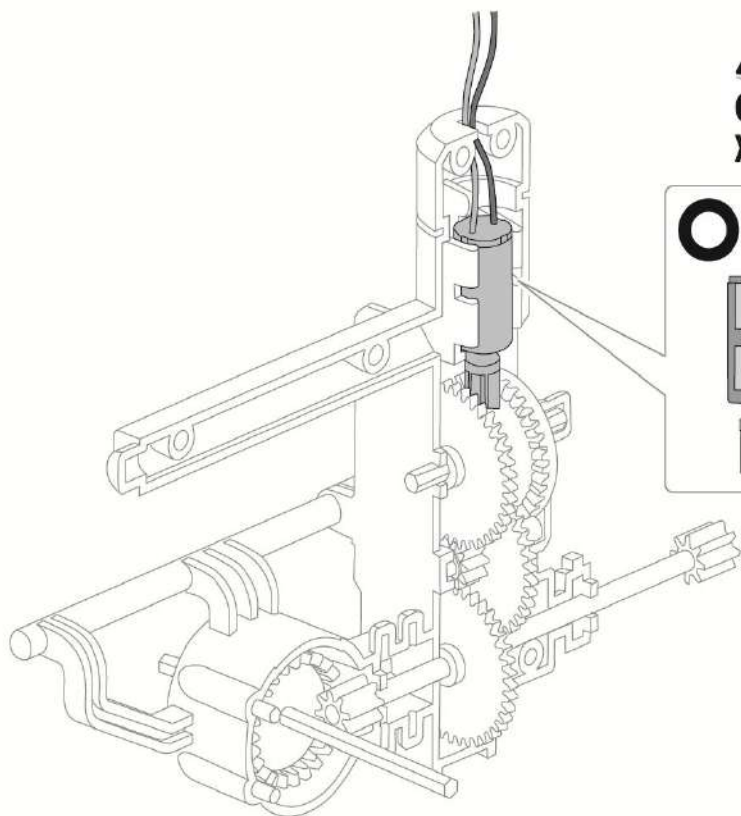
## 4 Этапы сборки Марсохода

### 01 Установка шестерёнок



### 02 Подключение мотора

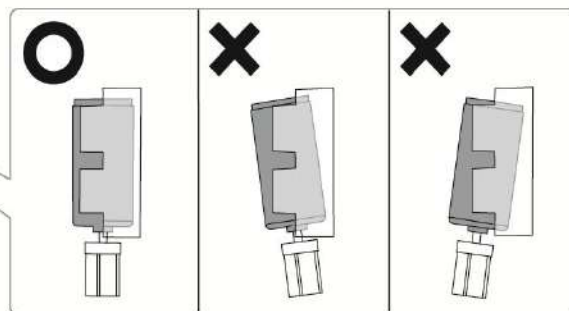




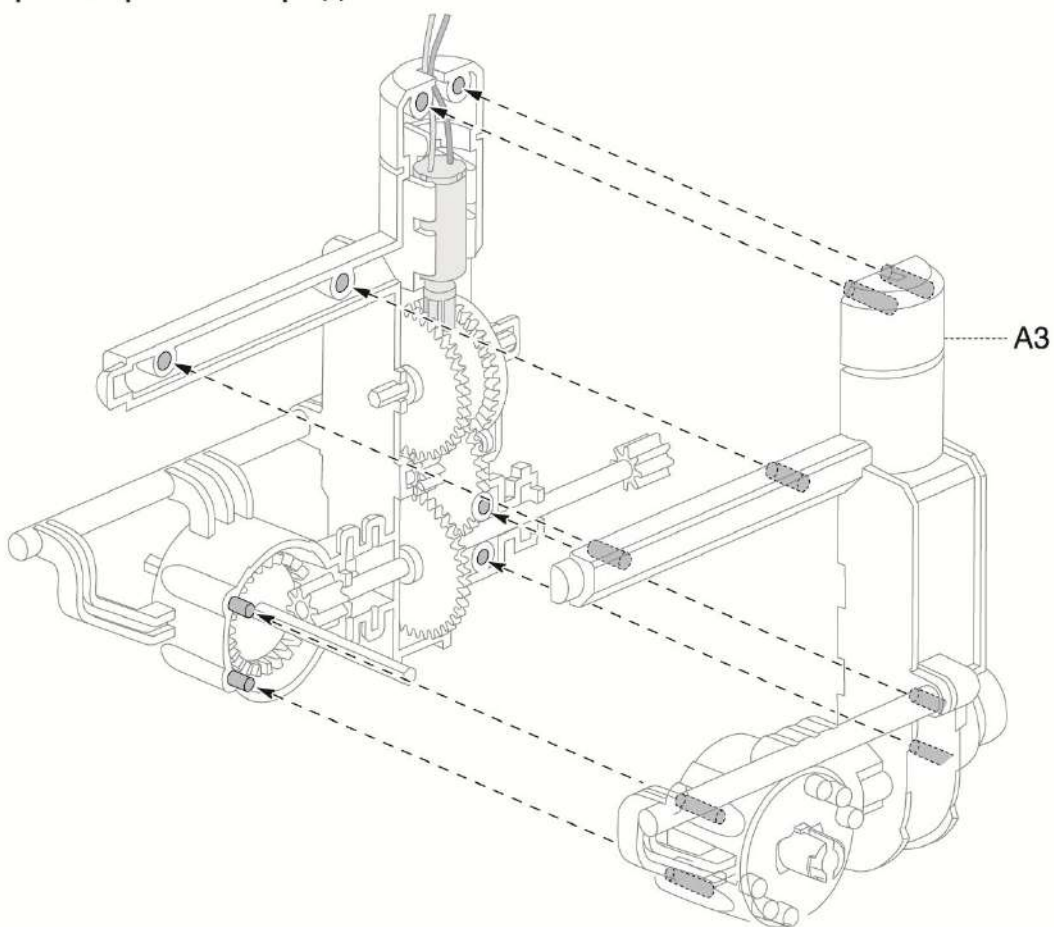
**ВНИМАНИЕ!**

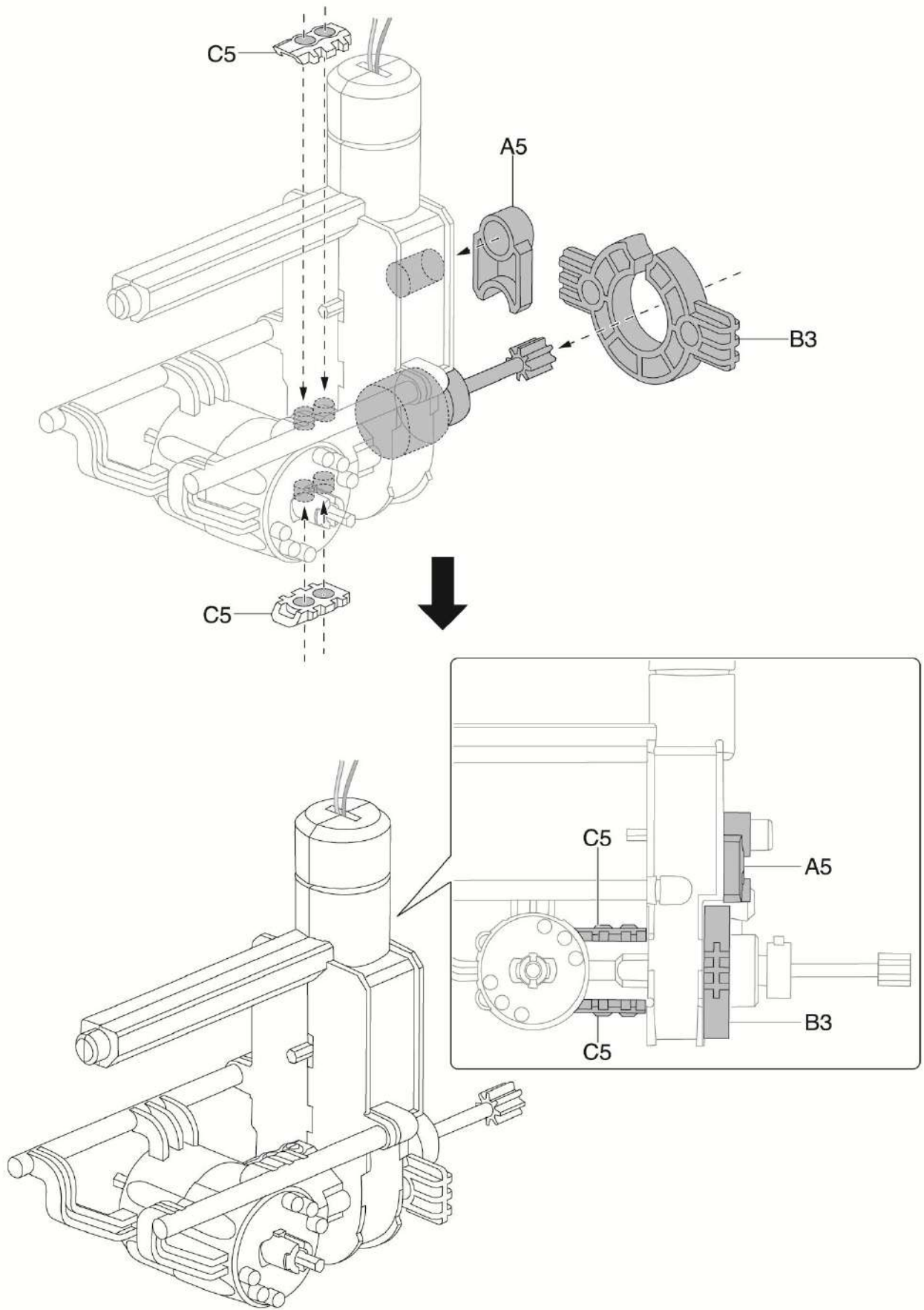
**0 – правильная установка**

**X – неправильная установка**

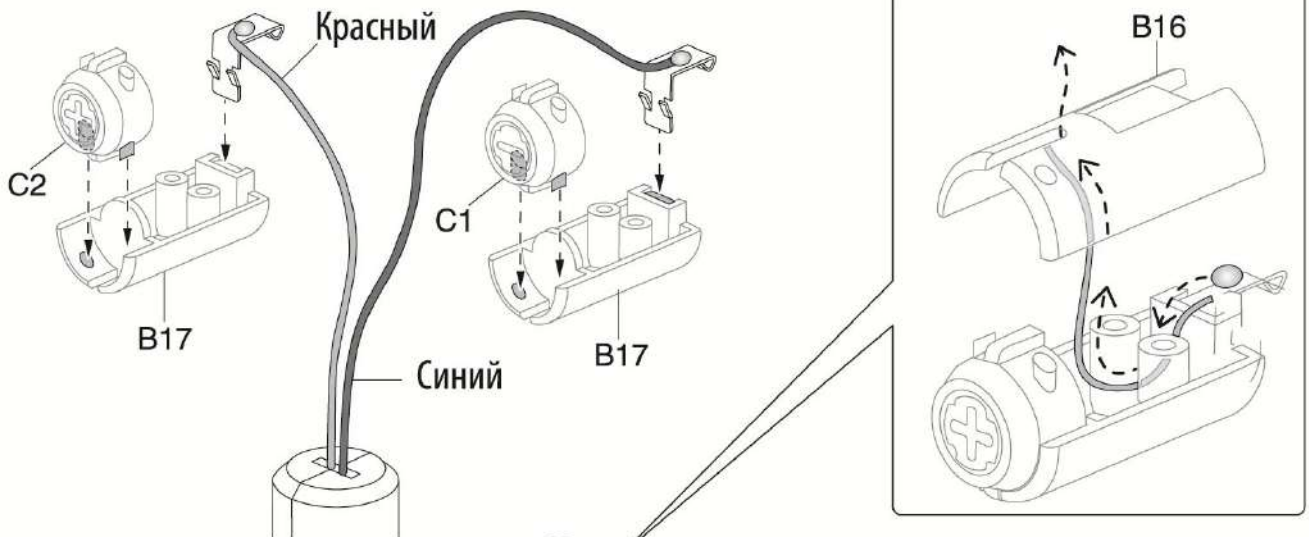


### 03 Сборка коробки передач

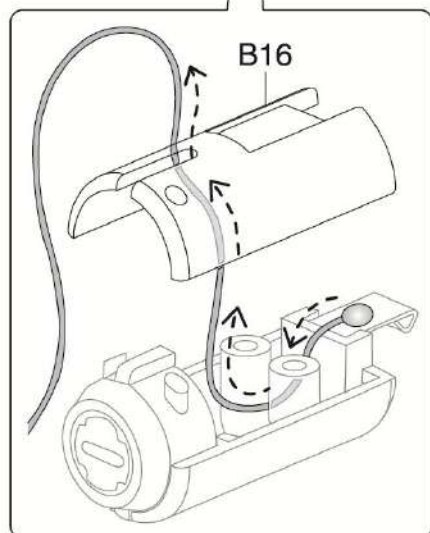
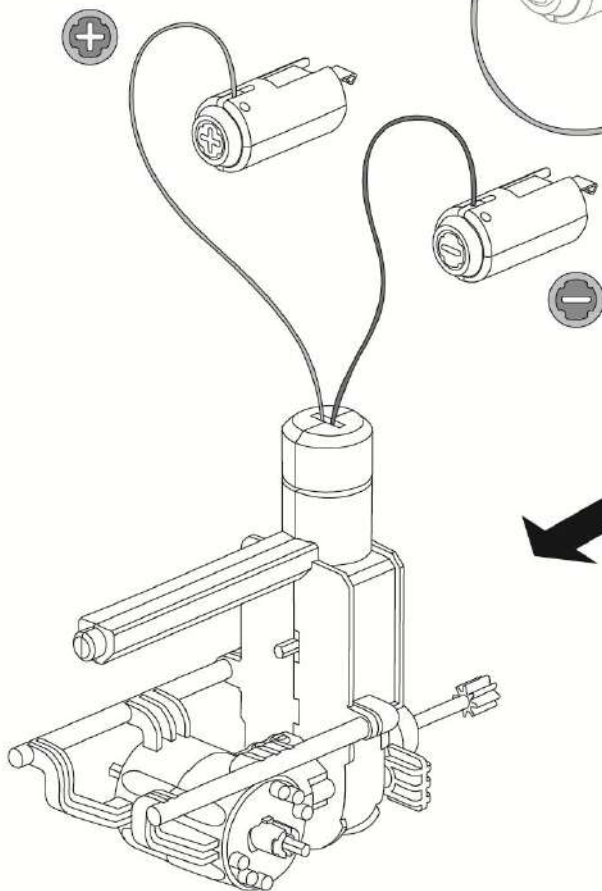
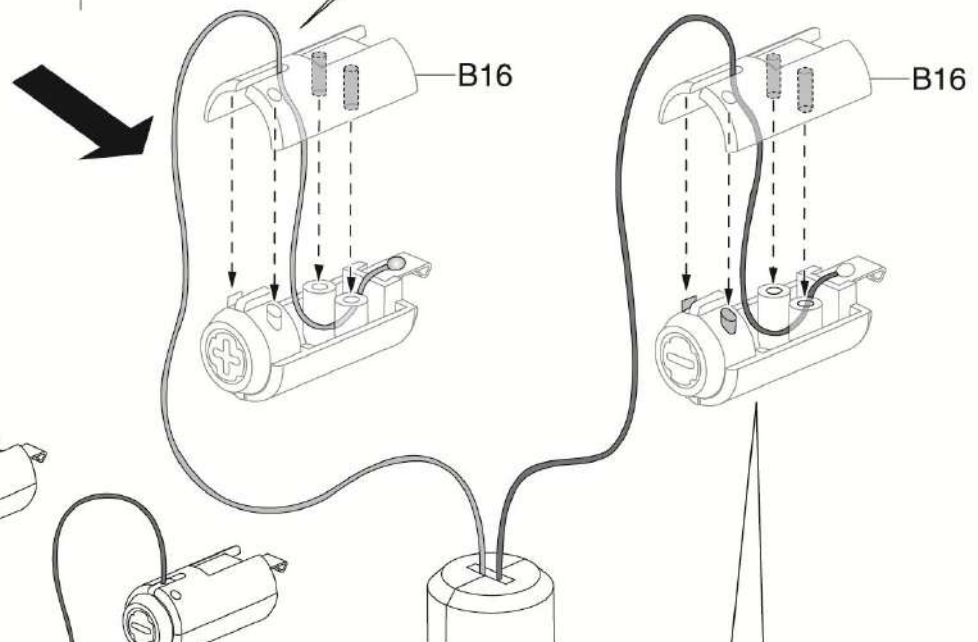




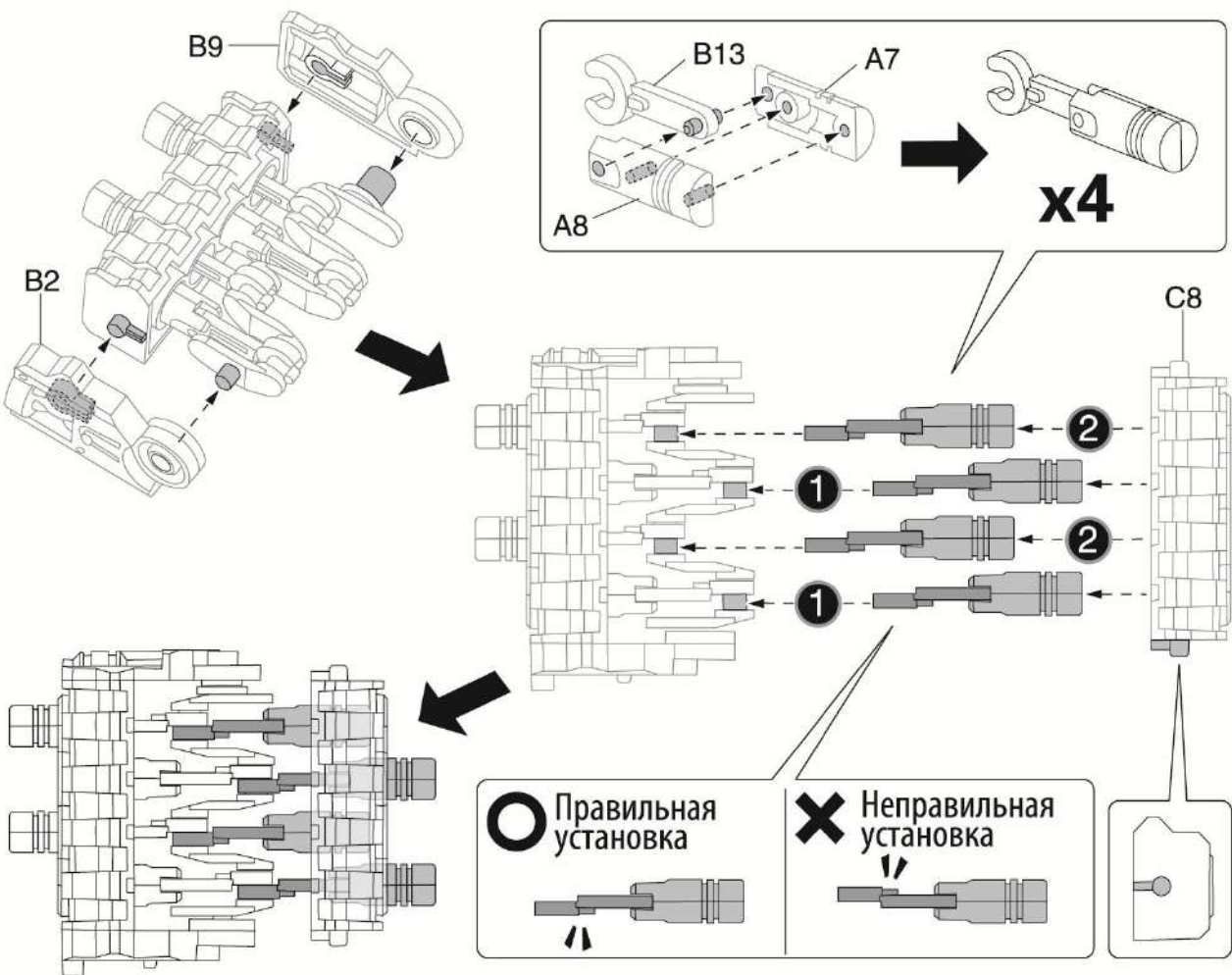
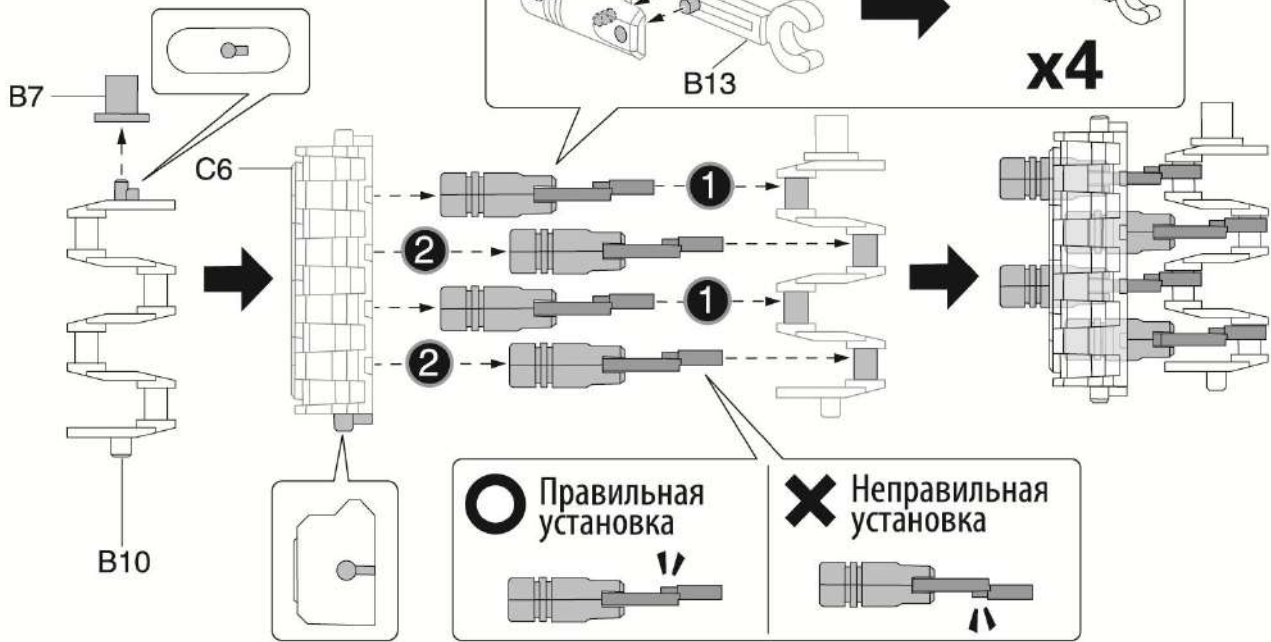
# 04 Установка положительно и отрицательно заряженных контактов



**⚠ ВНИМАНИЕ!**  
Красный провод  
соответствует C2,  
синий провод  
соответствует C1.

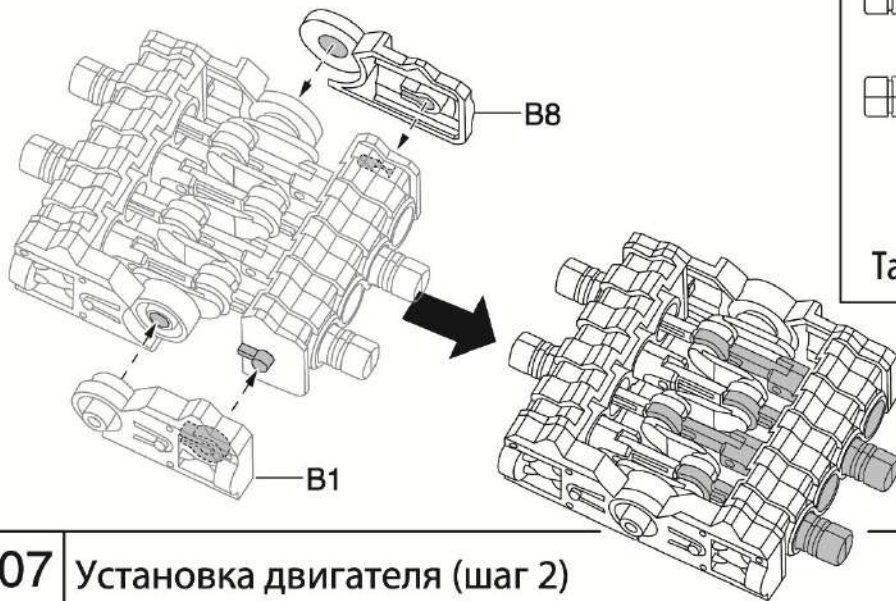


**05** Сборка коленчатого вала с поршнями

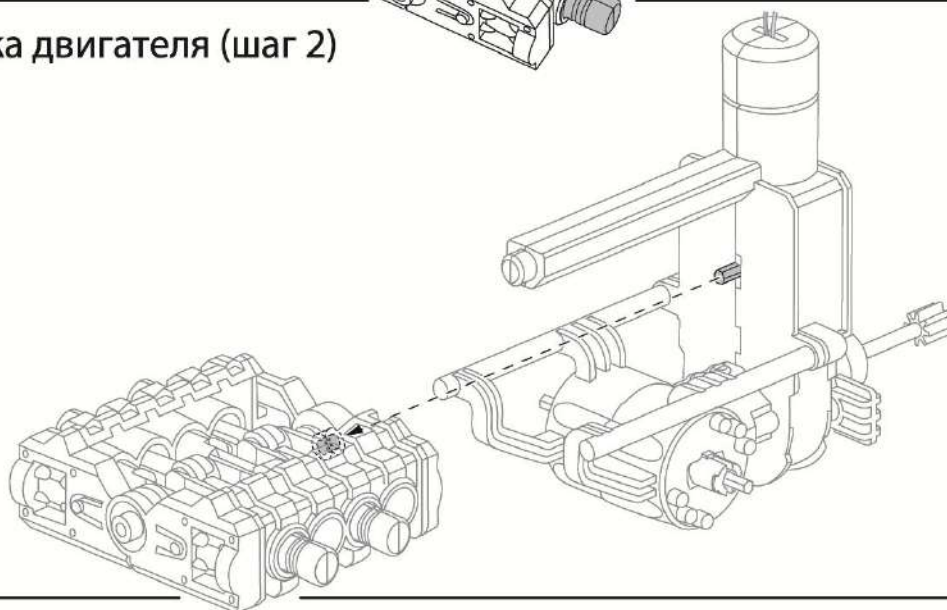




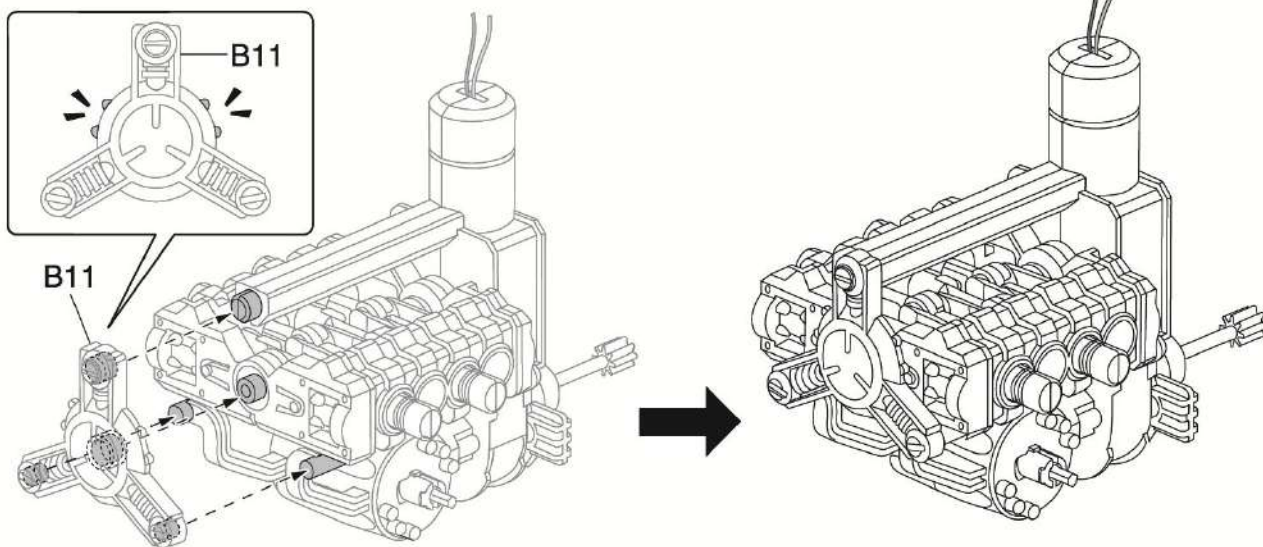
**06** Установка двигателя (шаг 1)



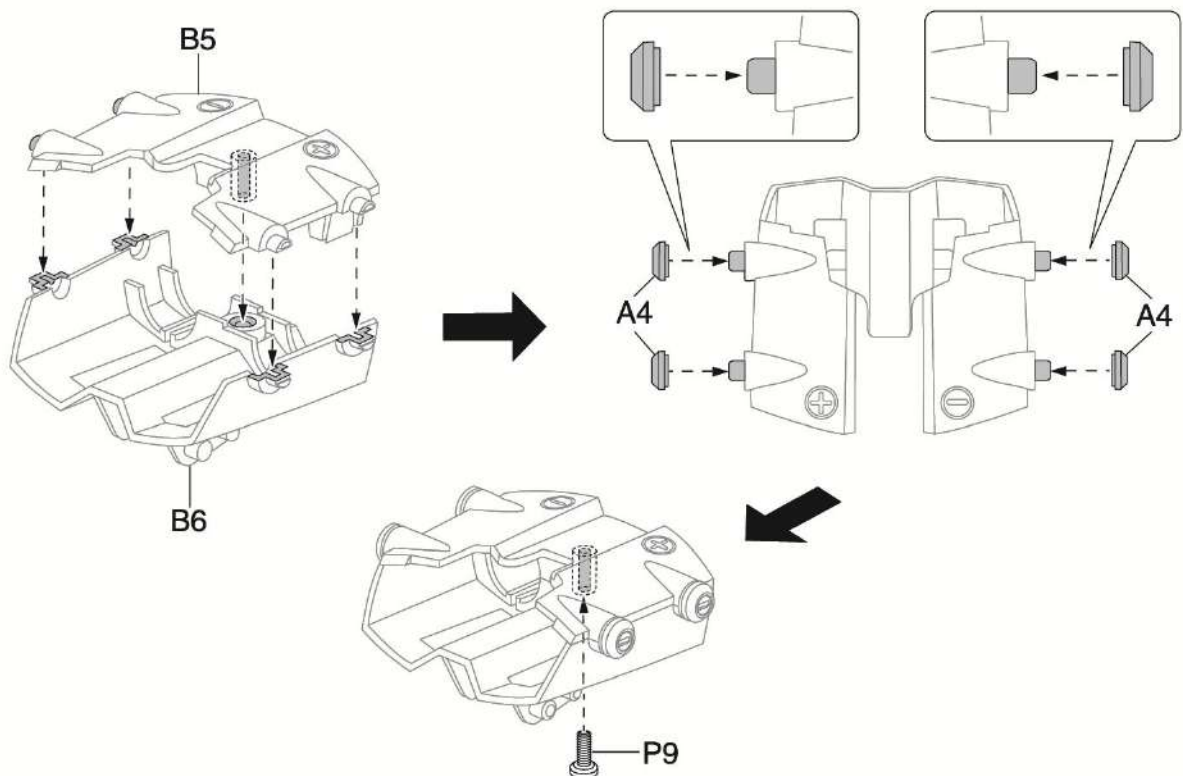
**07** Установка двигателя (шаг 2)



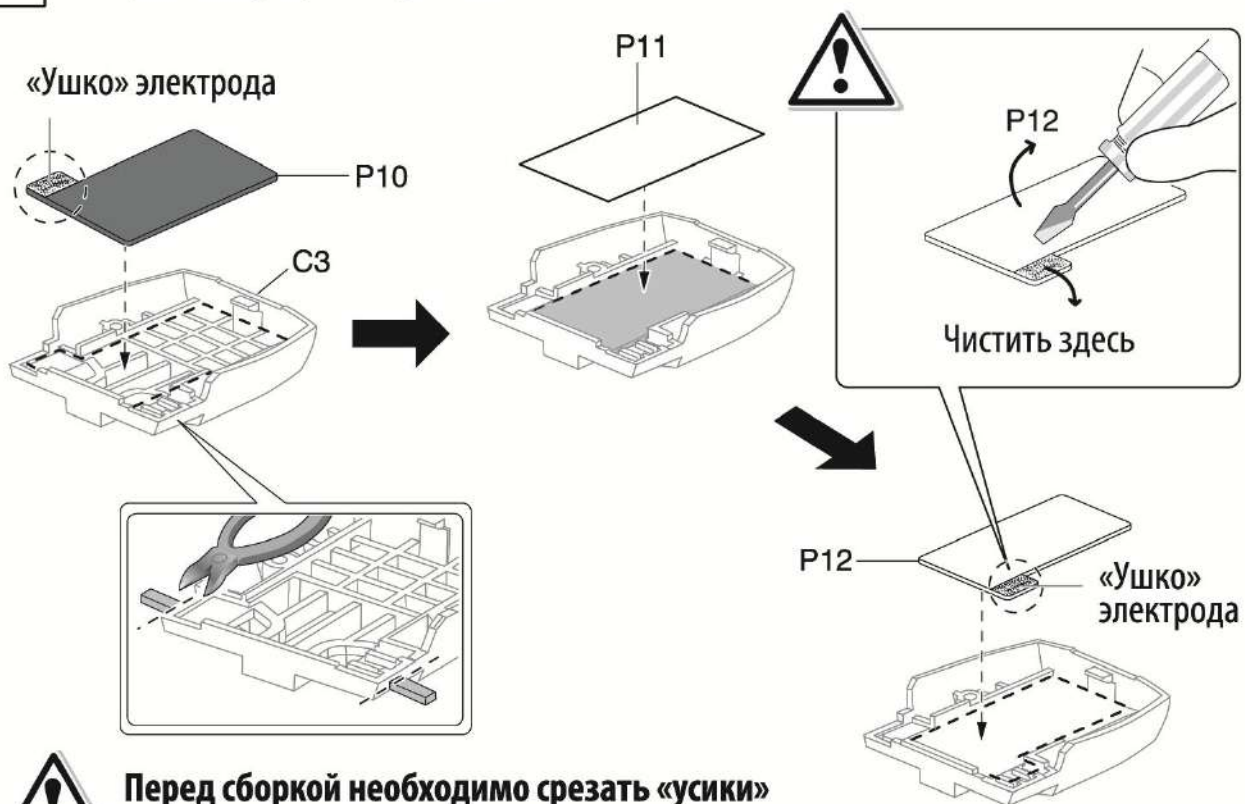
**08** Установка двигателя (шаг 3)



## 09 Сборка держателя для аккумулятора

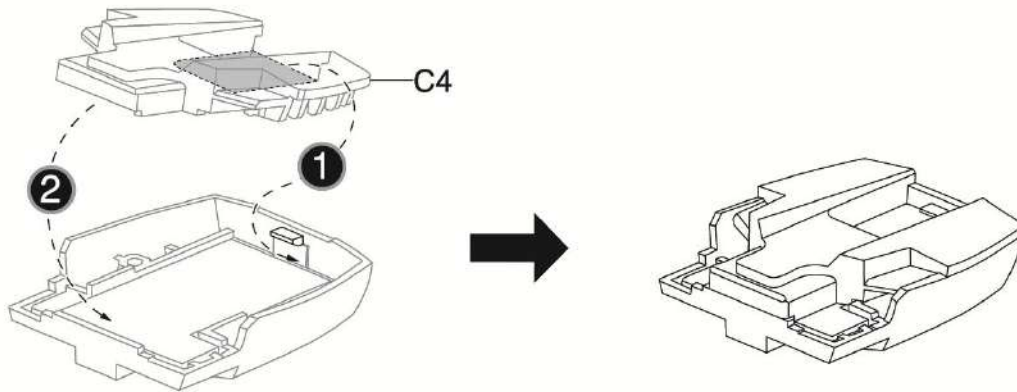


## 10 Сборка аккумулятора (шаг 1)

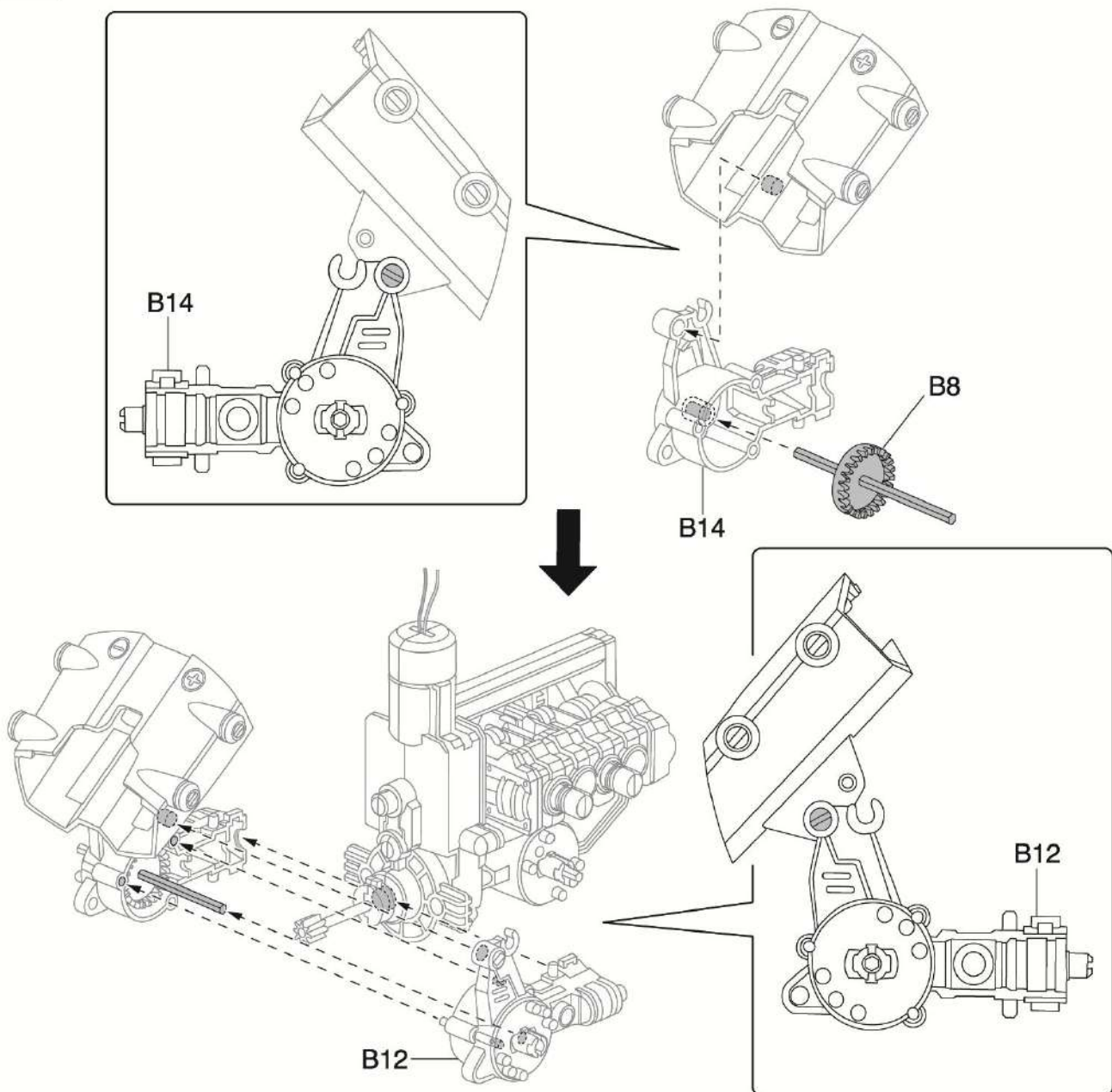


**Перед сборкой необходимо срезать «усики» пластиковых деталей, как показано на картинке.**

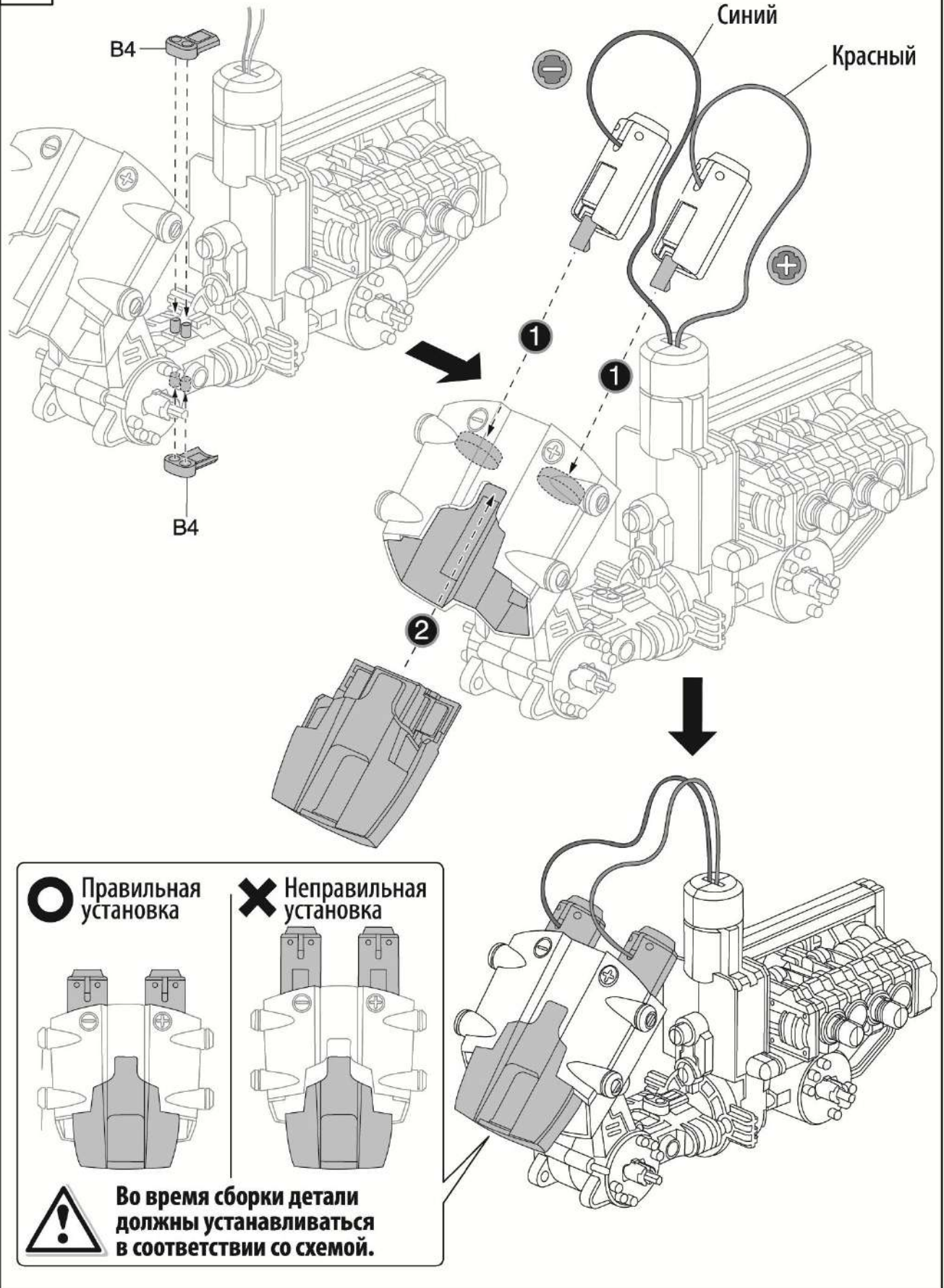
## 11 Сборка аккумулятора (шаг 2)



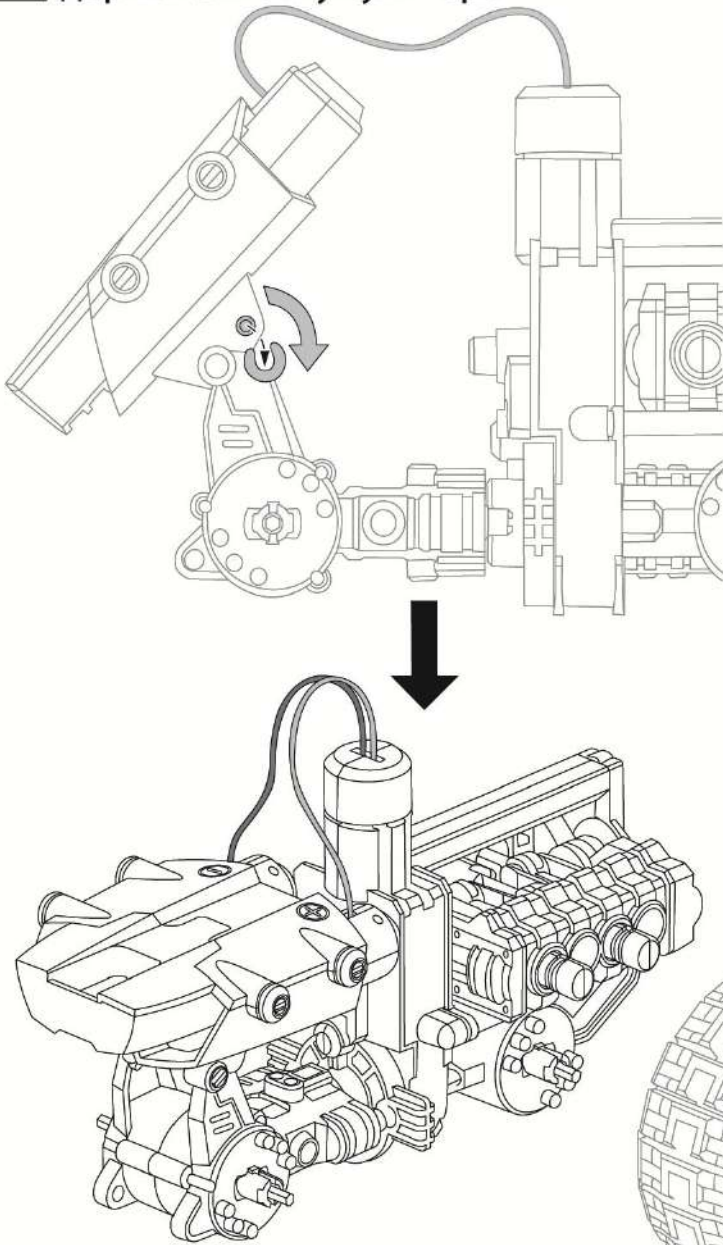
## 12 Соединение держателя аккумулятора с осью



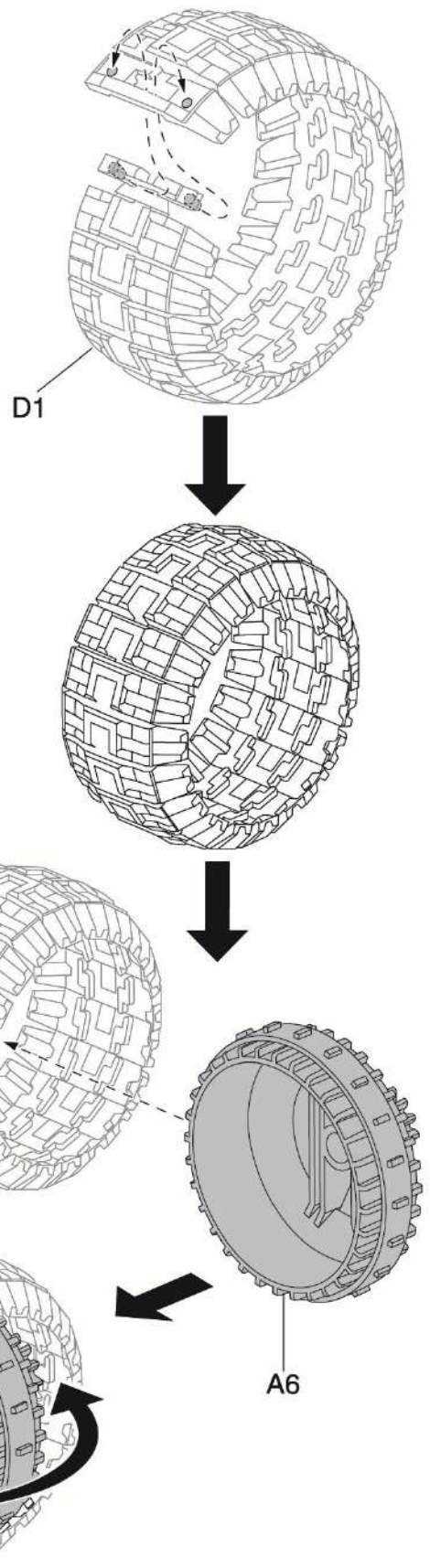
# 13 Установка контактов в держатель аккумулятора



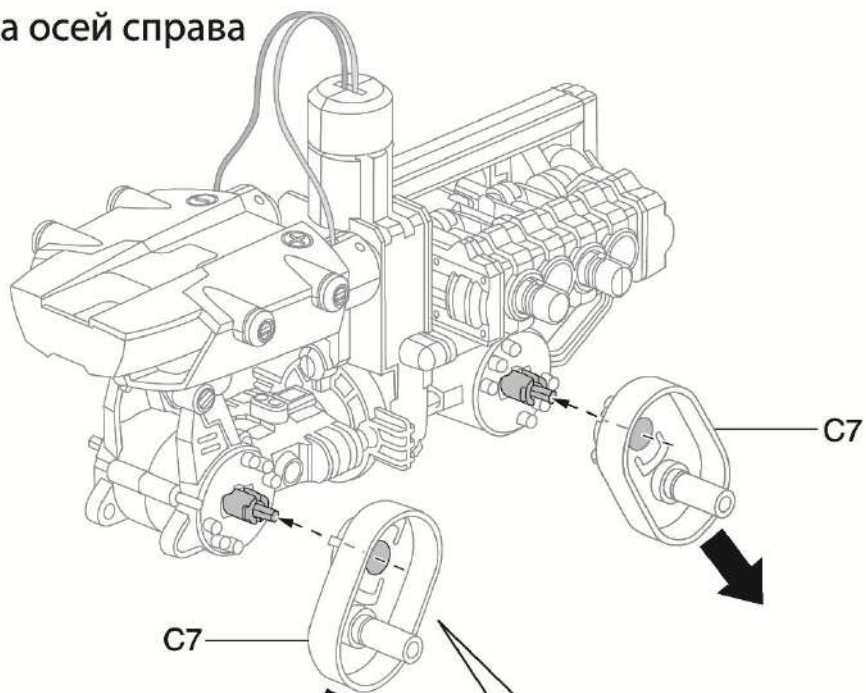
**14** Правильная позиция держателя аккумулятора



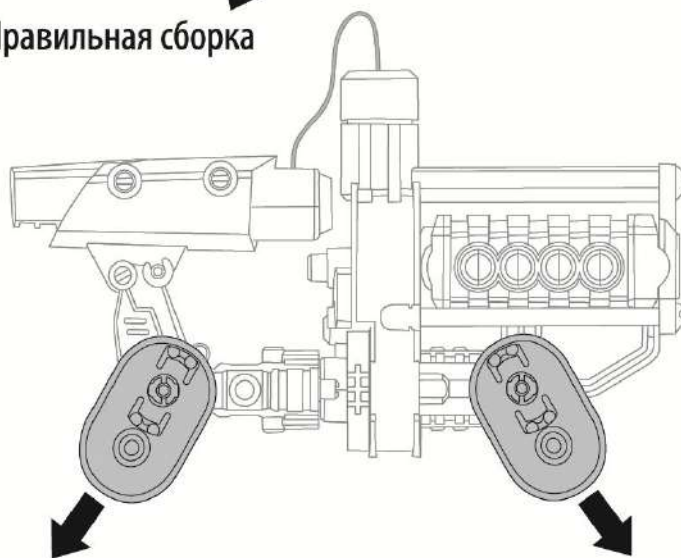
**15** Сборка колёс



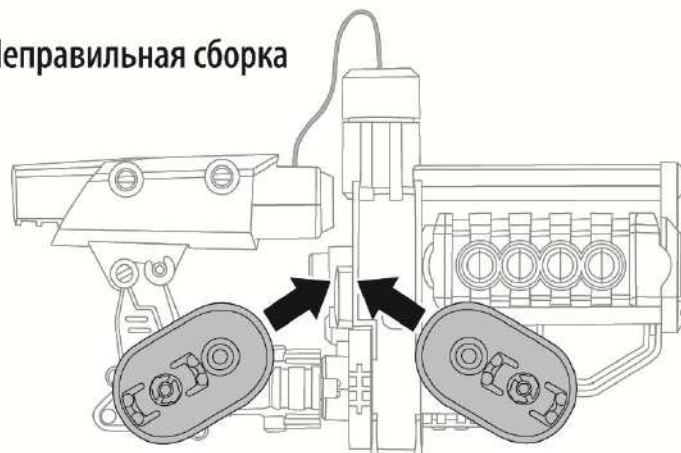
# 16 Установка осей справа



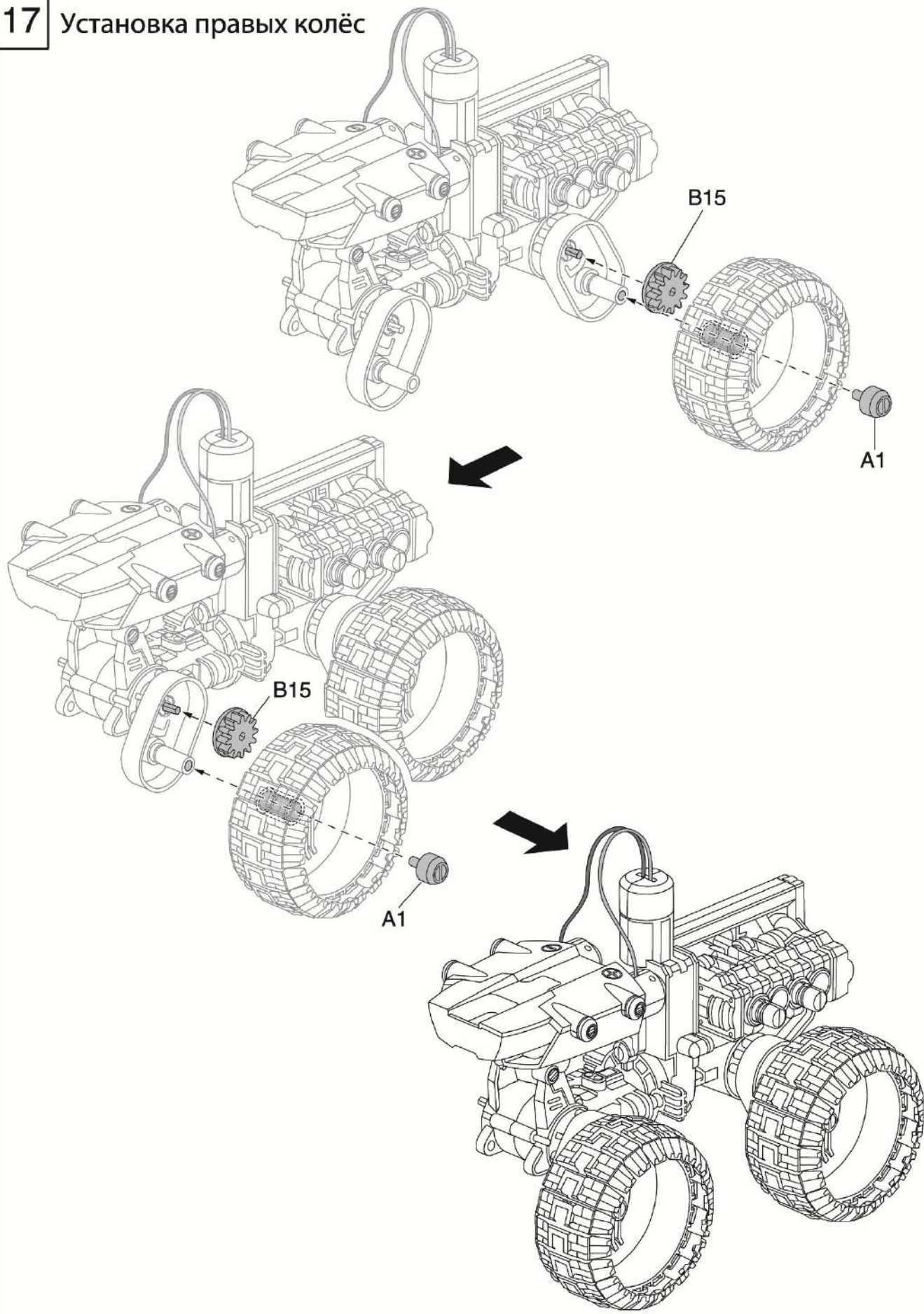
○ Правильная сборка



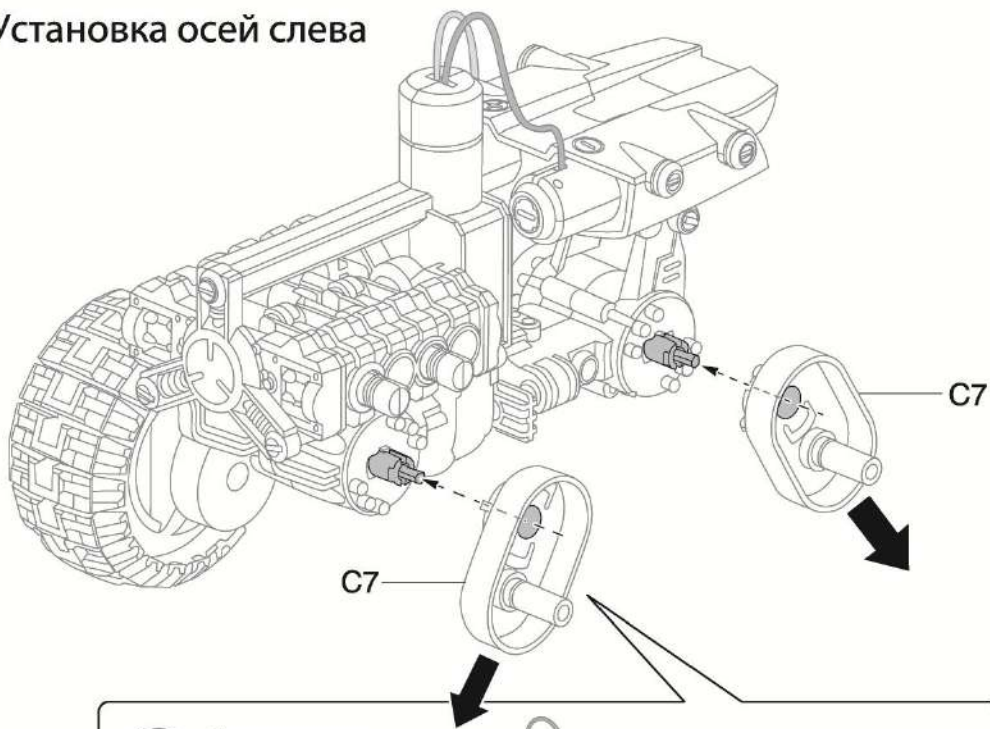
✘ Неправильная сборка



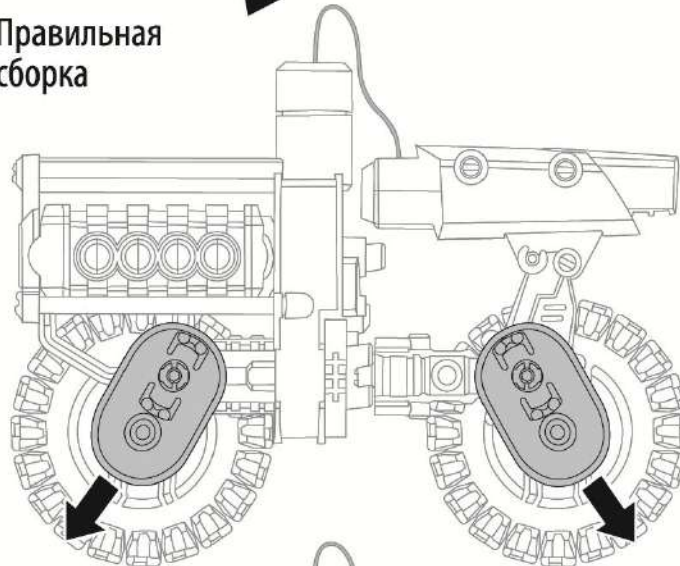
# 17 Установка правых колёс



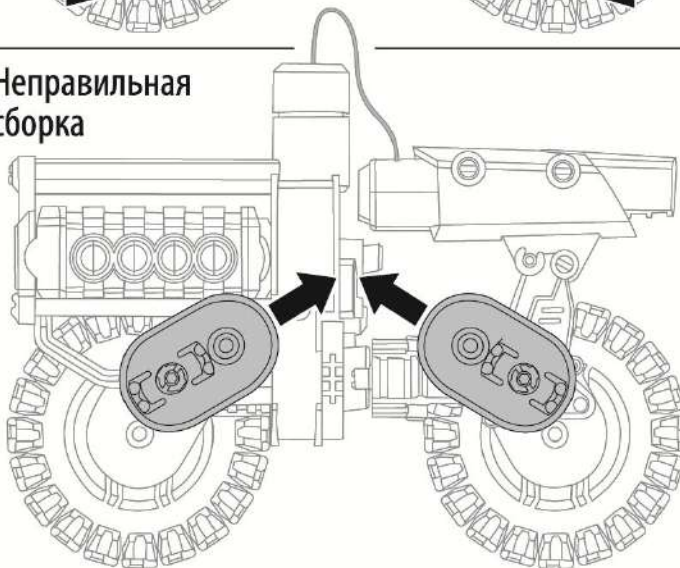
## 18 Установка осей слева



○ Правильная сборка

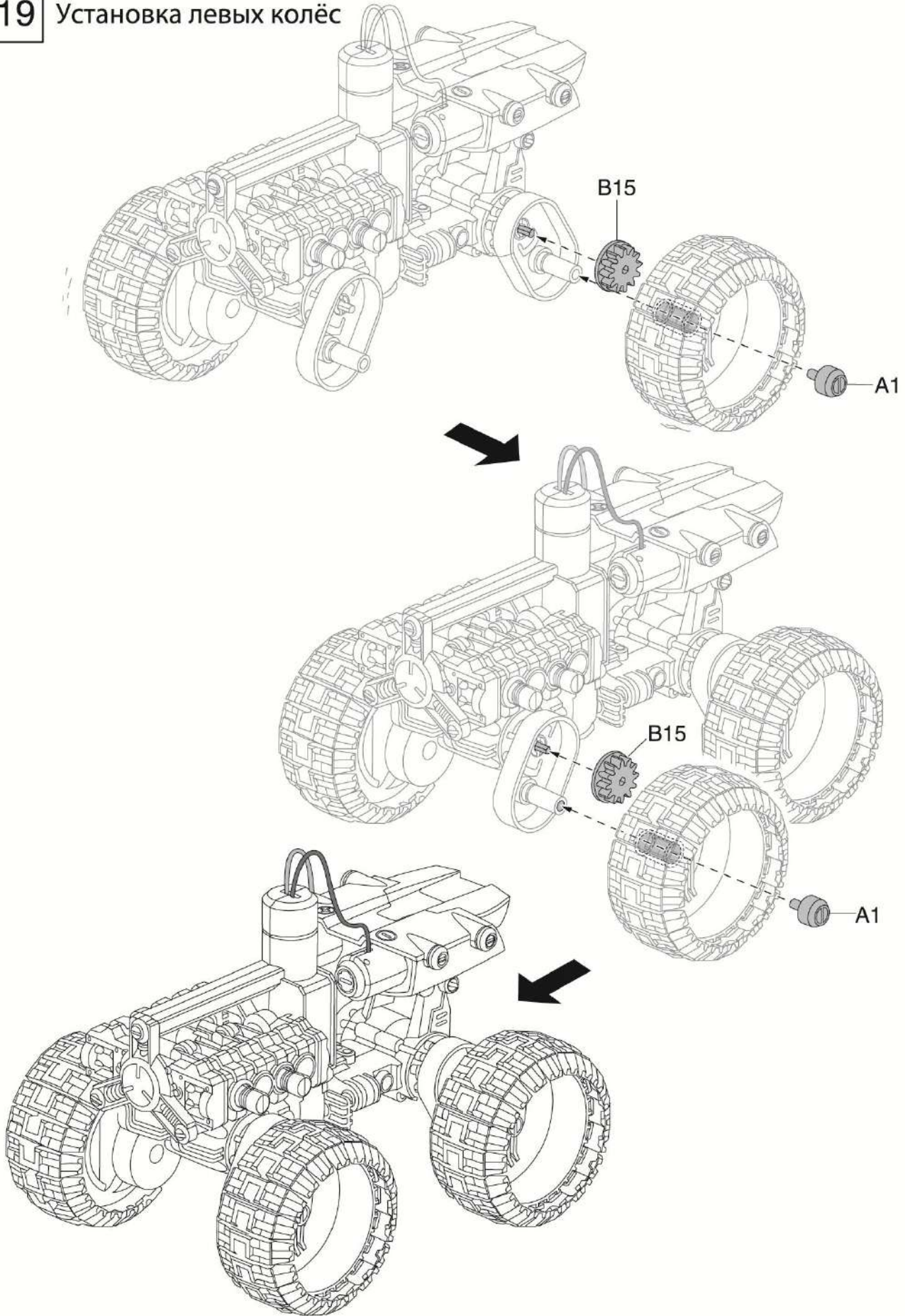


✘ Неправильная сборка





19 Установка левых колёс

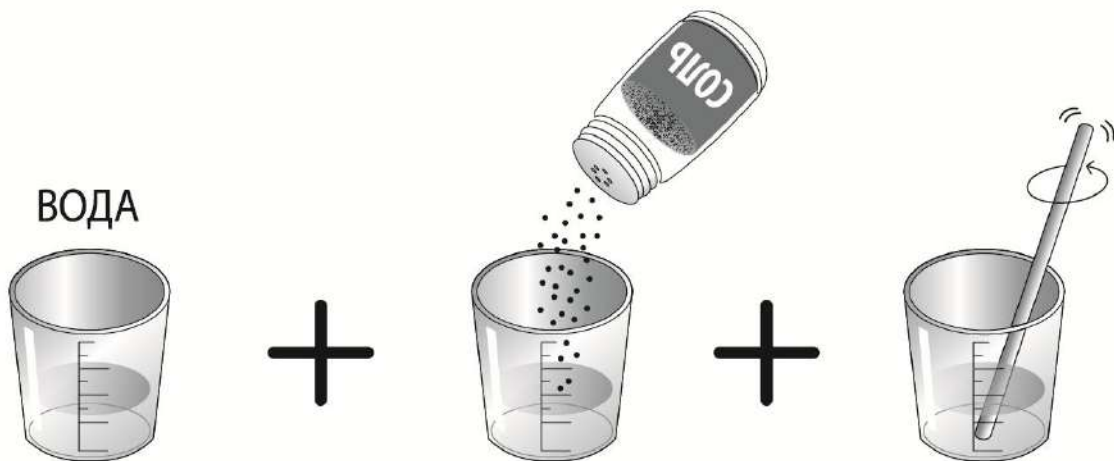


## 5 Как работать с аккумулятором:



**Пожалуйста, внимательно ознакомьтесь с инструкцией перед использованием игрушки!**

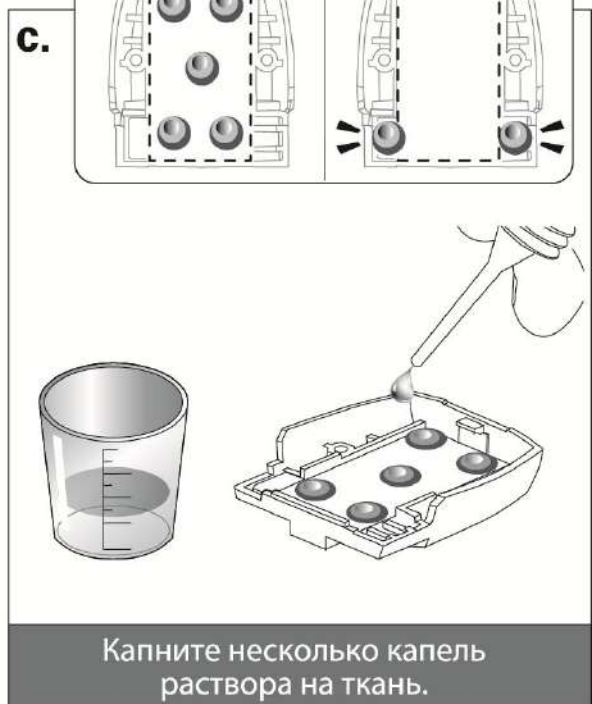
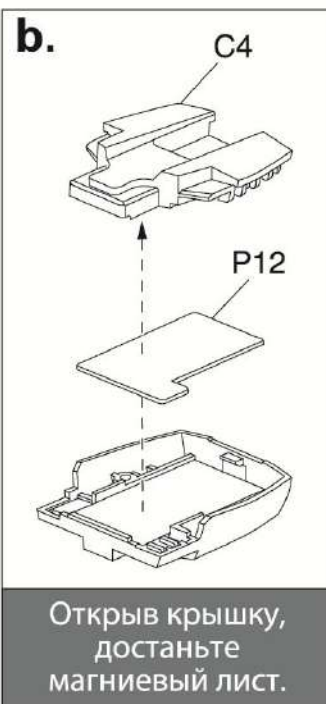
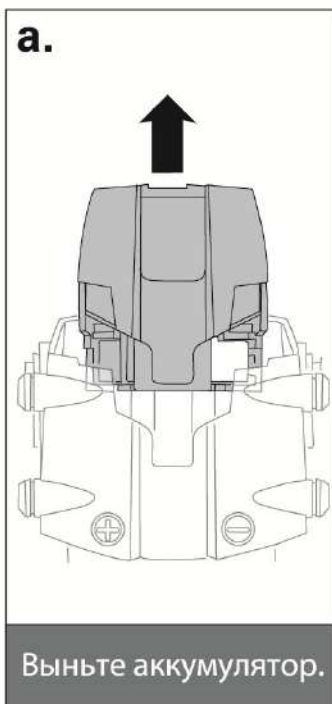
- 1** Как сделать солевой раствор: смешайте соль с водой в соотношении 1:5. Игрушка сможет работать при концентрации соли от 20% до 99%, но 20%-ный раствор будет наиболее эффективен.

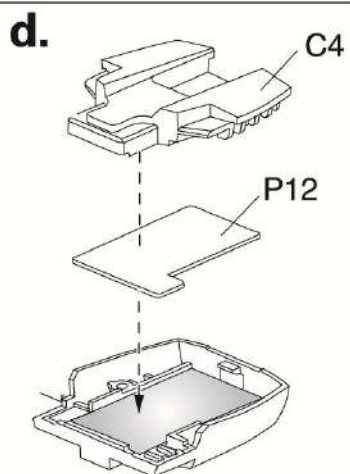


- 2** Как залить солевой раствор:

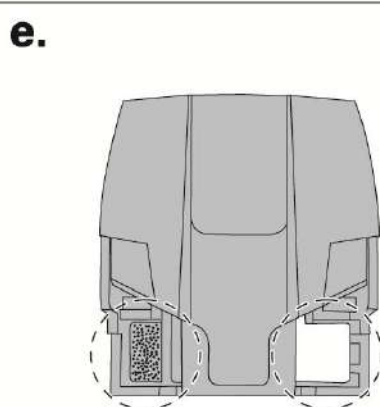


**Убедитесь, что солевой раствор не попал на детали.**

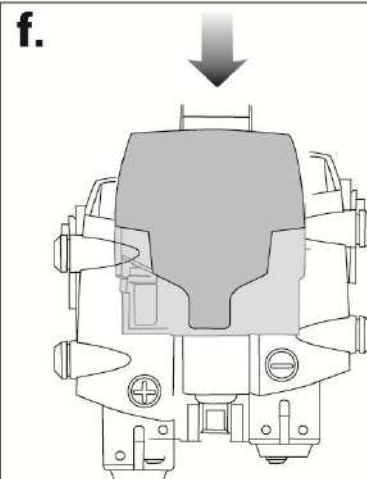




Вставьте обратно магниевый лист и закройте крышку.

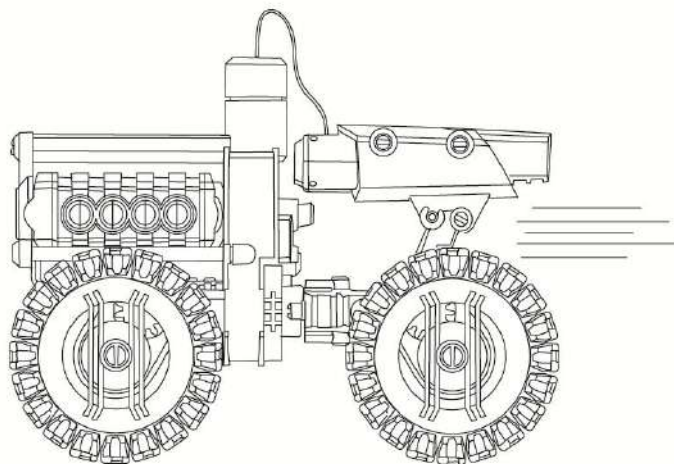


Убедитесь, что электроды остались сухими.



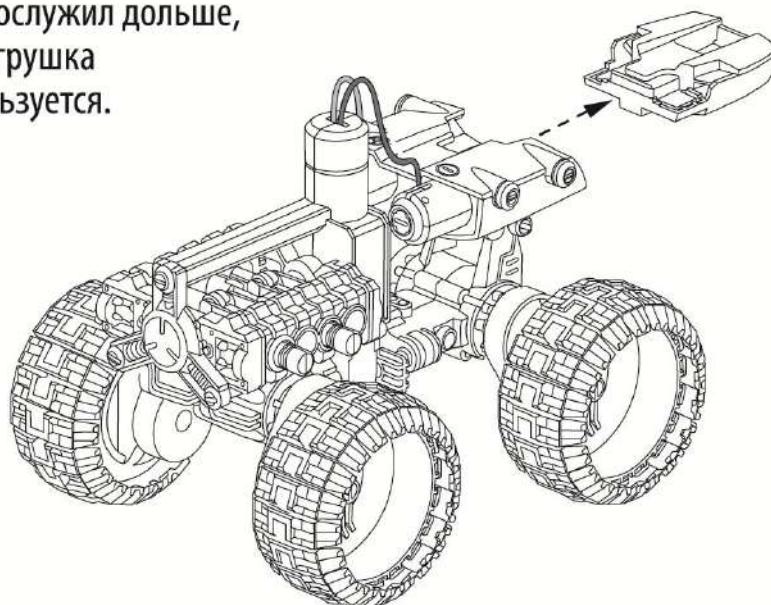
Вставьте аккумулятор.

**g.**



Запускайте машинку!

**3** Чтобы аккумулятор прослужил дольше, вынимайте его, если игрушка долгое время не используется.



- 4** Каждый раз, когда аккумулятор долгое время не используется, проводите его чистку, как показано ниже, чтобы продлить его работоспособность. Будьте осторожны: неполная или неверная чистка аккумулятора может привести к его поломке без возможности восстановления.

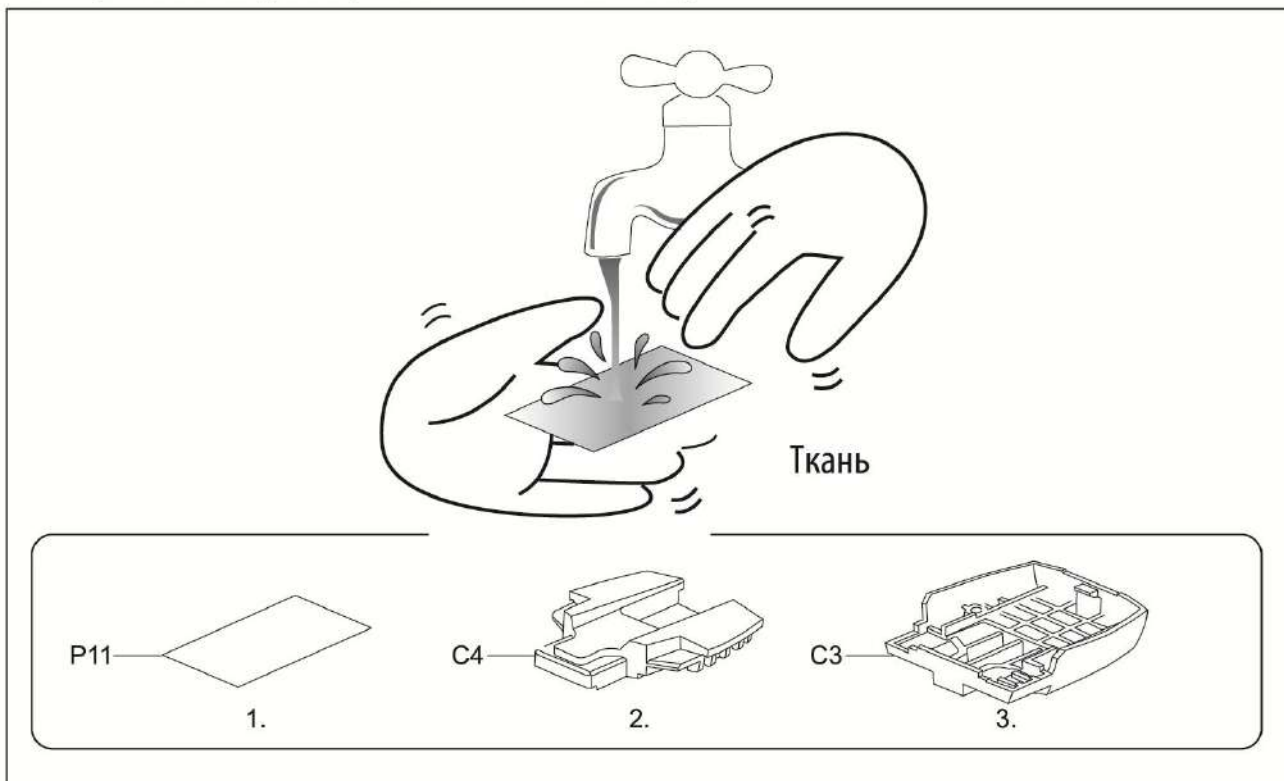
#### 4-1

При промывании воздушного катода не трите его рукой.



#### 4-2

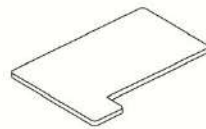
Ткань тщательно промойте проточной водой, убедитесь, что на ней не остались частицы соли. Убедитесь, что ткань полностью просохла.



### 4-3

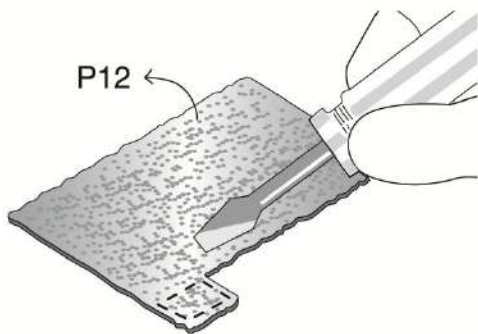
Промойте магниевый лист проточной водой, удалите оксид, тщательно просушите.

1. Промойте чистой водой.

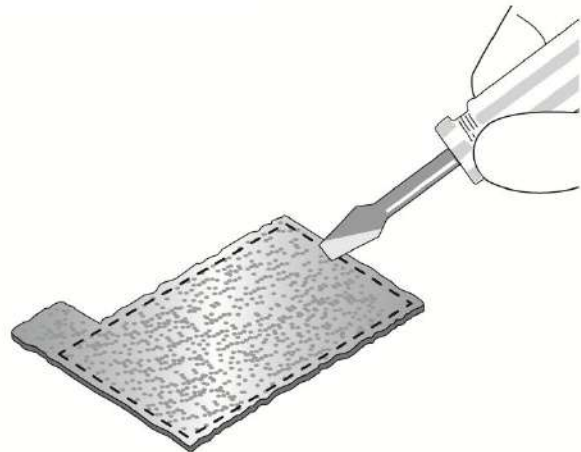


P12  
Магниевый лист

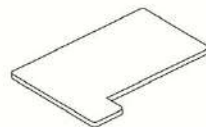
2. Если водой не удалось смыть остатки соли, аккуратно уберите их с помощью отвёртки.



P12 ←



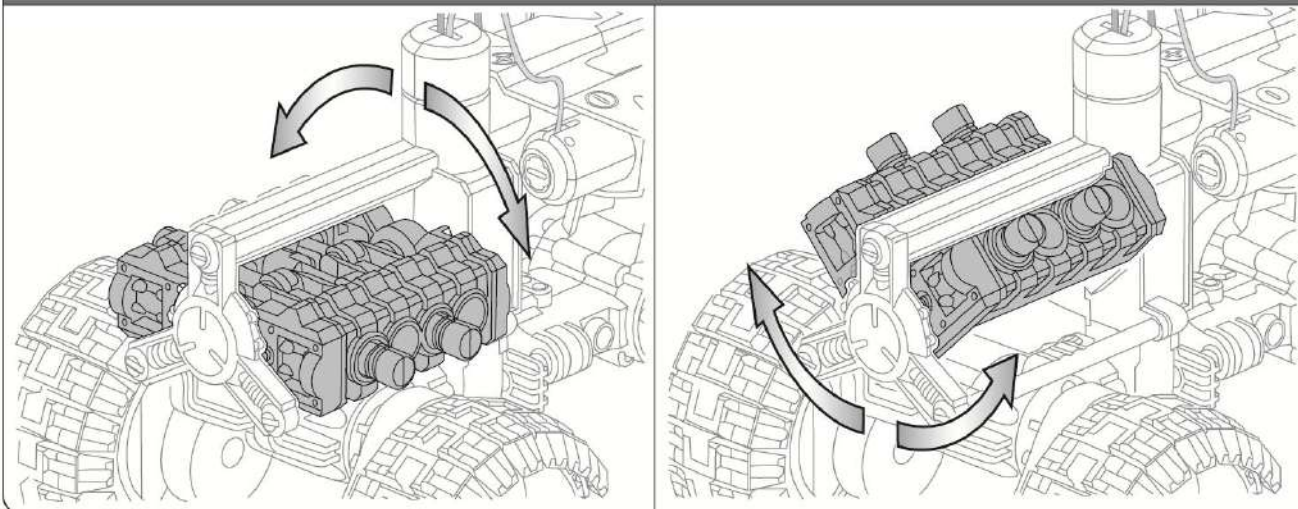
3. Промойте лист в воде ещё раз.



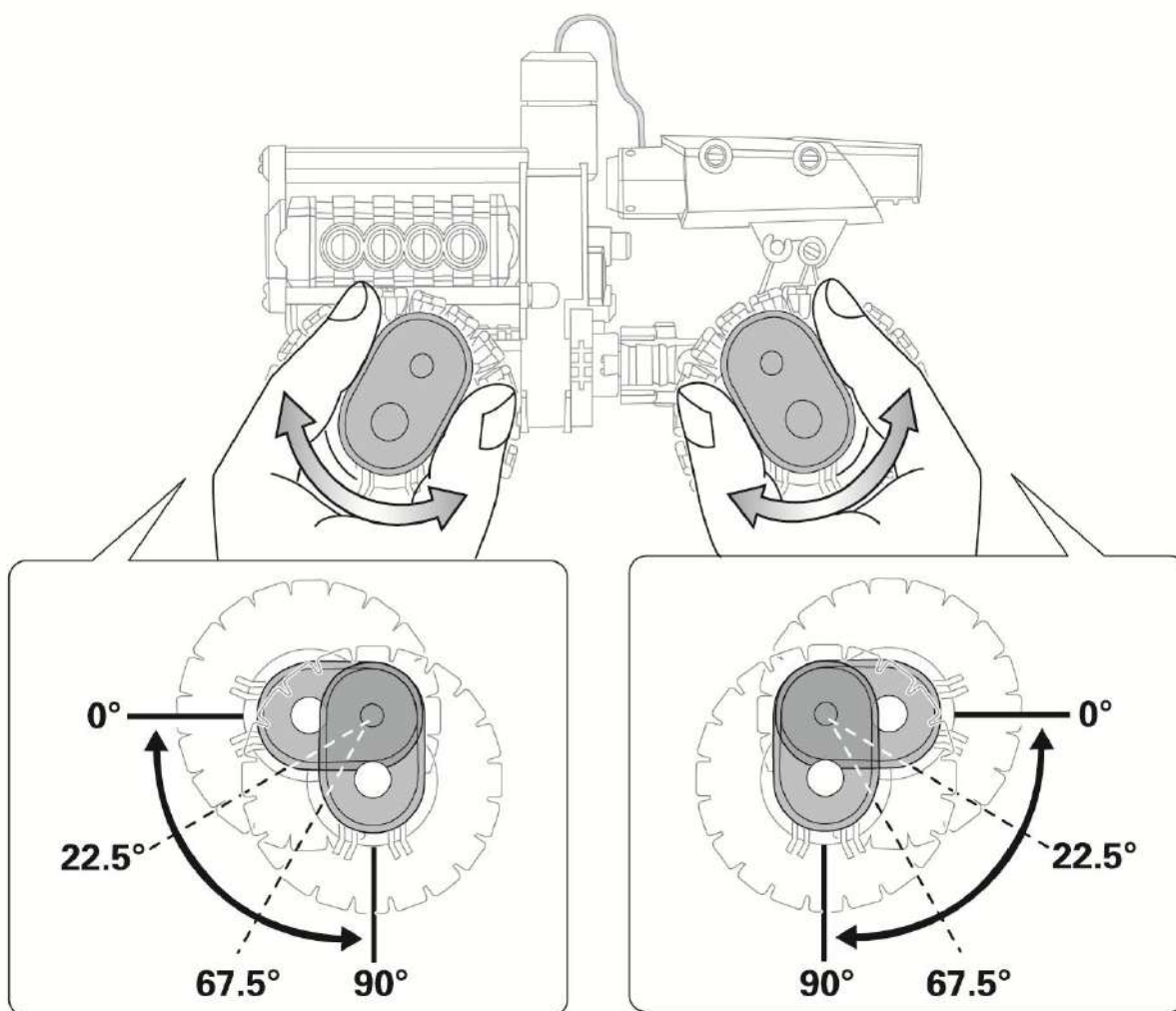
P12  
Магниевый лист

## 6 Как работает игрушка:

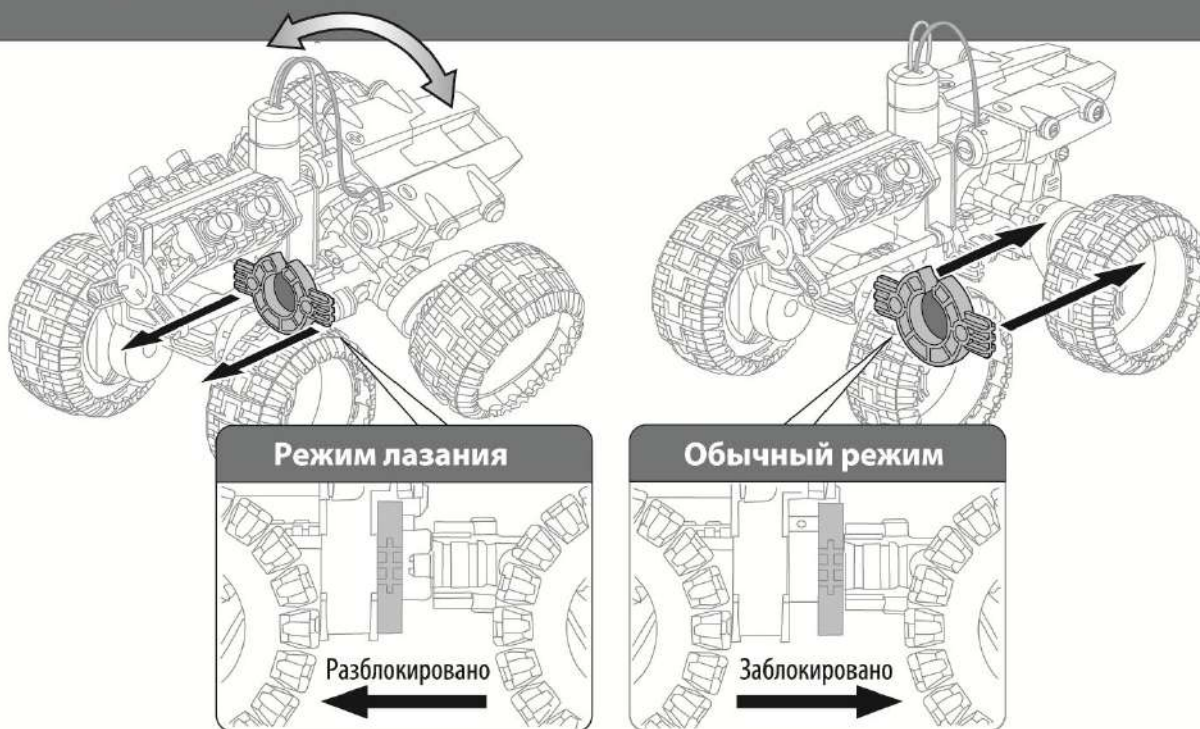
6.1 Регулируйте угол наклона поршней двигателя для трёх способов движения.



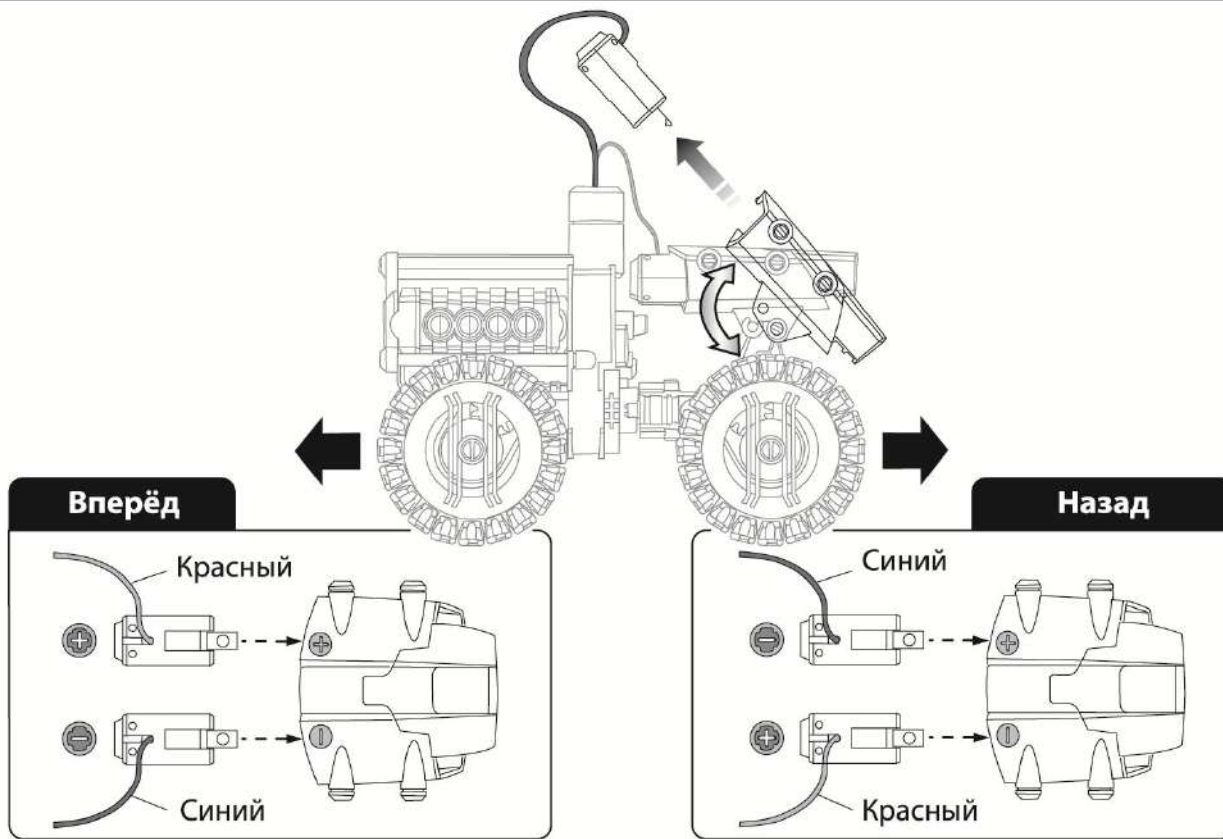
6.2 Режим движения по разным высотам устанавливается с помощью регулировки угла четырёх осей и изменения центра тяжести машинки.



**6.3 Режим лазания и обычный режим можно переключать путём блокировки или разблокировки детали ВЗ.**

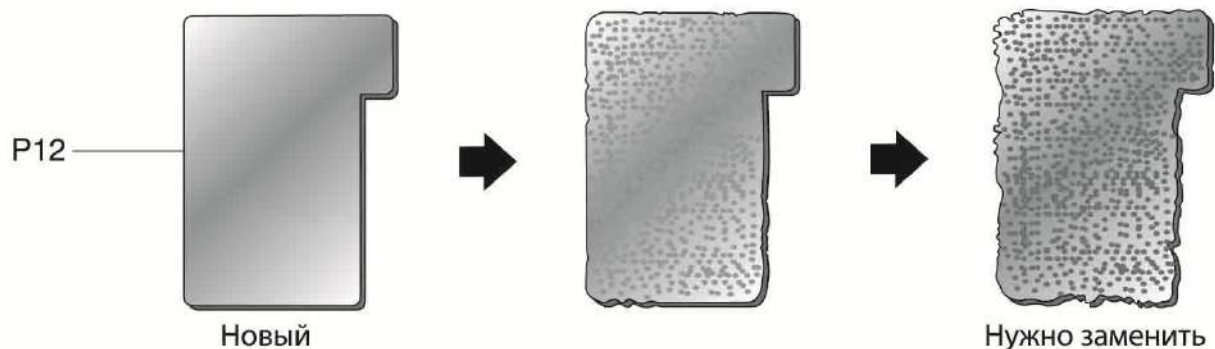


**6.4 Для переключения движения вперёд и назад наклоните держатель аккумулятора, извлеките контакты и поменяйте их местами, как показано на картинке.**

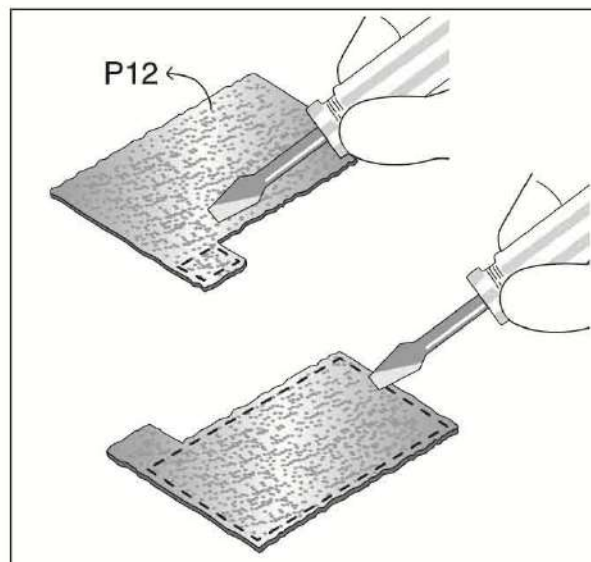
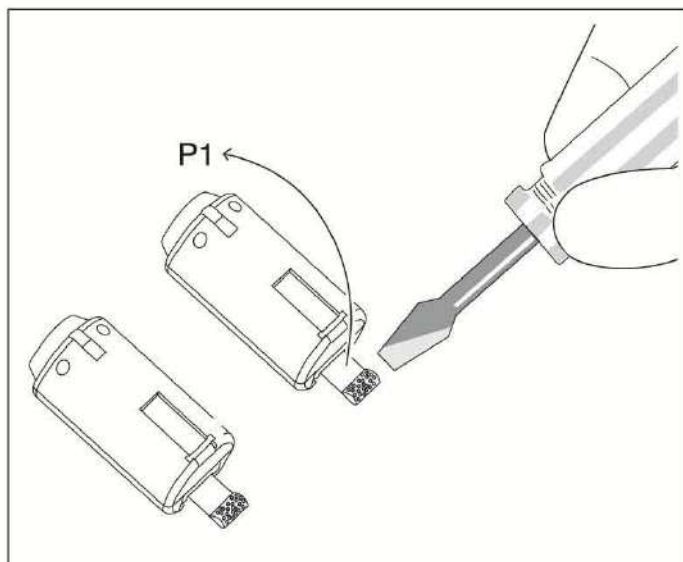


## 7 Устранение неисправностей

1 Если магниевый лист изношен, замените его.



2 Солевой раствор может вызвать окисление деталей. Аккуратно соскребите оксид отвёрткой с контактов и магниевого листа, как показано ниже.



**SL-00085A**  
**WWW.SIMA-LAND.RU**