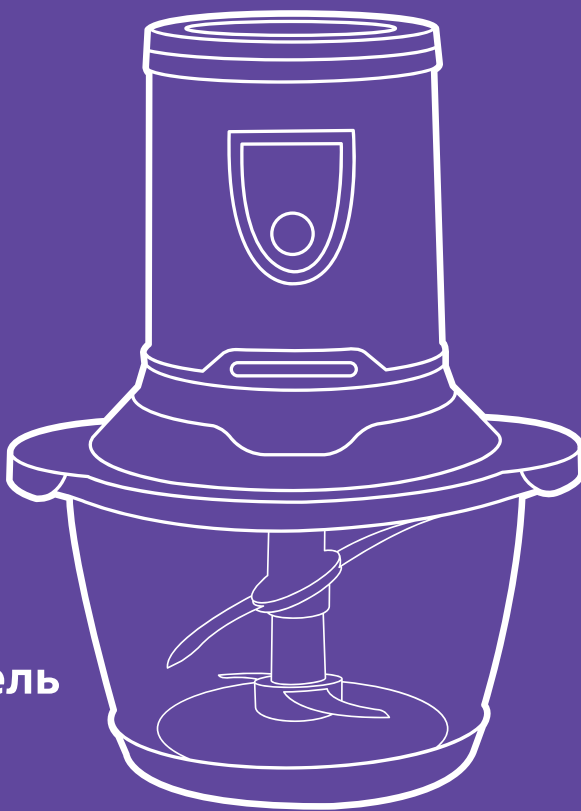


# Быстрее шеф- повара!



Измельчитель  
«3 в 1»  
КТ-3010

Если у вас возникнут трудности с использованием нашей техники, перед обращением в магазин просим позвонить на горячую линию Kitfort:

**8-800-775-56-87**

(пн-пт с 9:30 до 17:30 по московскому времени)

**[info@kitfort.ru](mailto:info@kitfort.ru)**

Мы расскажем про особенности работы прибора и проконсультируем по любым другим вопросам

## Содержание

Общие сведения .....	4
Комплектация .....	4
Устройство измельчителя .....	5
Подготовка к работе и использование.....	5
Обслуживание, уход и хранение.....	10
Устранение неполадок .....	10
Технические характеристики.....	12
Условия гарантии .....	13
Меры предосторожности.....	13

## Общие сведения

Измельчитель «3 в 1» КТ-3010 выполняет функции измельчителя, кофемолки и блендера.

Измельчитель позволит быстро измельчить мясо, твердый сыр, овощи, травы, ягоды и многое другое.

Блендер позволит приготовить протеиновые смеси, молочные коктейли и фитнес-напитки. После приготовления напитка бутылку можно закрыть крышкой, после чего она превращаются в удобный контейнер для хранения и переноски приготовленной смеси. Вы можете взять бутылку с готовым коктейлем с собой в спортзал или на прогулку.

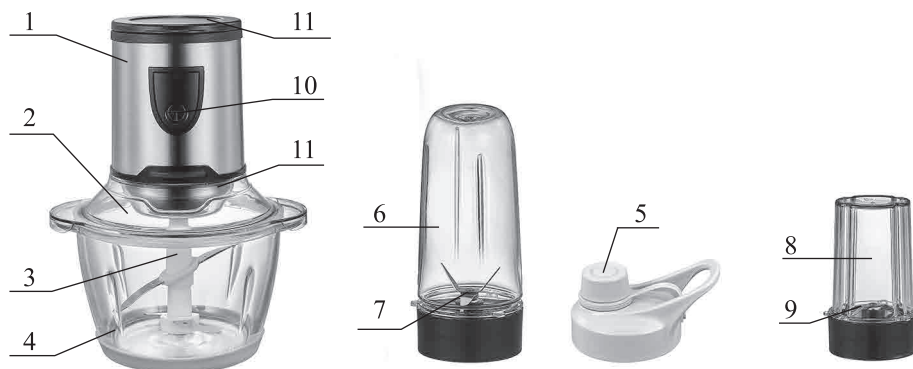
Кофемолка с легкостью справится с кофейными зернами, специями и орехами. Чаша кофемолки выполнена из прозрачного пластика, что очень удобно для контроля над процессом измельчения.

## Комплектация

1. Моторный блок — 1 шт.
2. Чаша измельчителя — 1 шт.
3. Крышка чаши измельчителя — 1 шт.
4. Ось с блоком ножей измельчителя — 1 шт.
5. Бутылка — 1 шт.
6. Крышка бутылки — 1 шт.
7. Блок ножей блендера — 1 шт.
8. Чаша кофемолки — 1 шт.
9. Блок ножей кофемолки — 1 шт.
10. Руководство по эксплуатации — 1 шт.
11. Гарантийный талон — 1 шт.
12. Коллекционный магнит — 1 шт.\*

\*опционально

## Устройство измельчителя



- |  |                         |
|--|-------------------------|
| 1. Моторный блок                                 | 7. Блок ножей блендера  |
| 2. Крышка чаши измельчителя                      | 8. Чаша кофемолки       |
| 3. Ось с установленным блоком ножей измельчителя | 9. Блок ножей кофемолки |
| 4. Чаша измельчителя                             | 10. Кнопка «Включение»  |
| 5. Крышка бутылки                                | 11. Верхняя крышка      |
| 6. Бутылка                                       | 12. Нижняя крышка       |

## Подготовка к работе и использование

Перед первым использованием вымойте все составные части измельчителя кроме моторного блока и высушите их. Моторный блок протрите сначала влажной, а затем сухой тканью.

### Блендер

Для сборки и включения блендера сделайте следующие действия:

1. Поместите моторный блок на устойчивую горизонтальную поверхность на расстоянии не менее 10 см от стены и края стола.
2. Откройте верхнюю крышку, подняв ее вверх.
3. Положите продукты в бутылку.



4. Вкрутите в бутылку ножевой блок по часовой стрелке до упора. Переверните бутылку вверх дном и установите ее на моторный блок. Слегка поверните ее по часовой стрелке до упора.
5. Подключите моторный блок к сети электропитания.  
**Примечание.** Блендер не начнет работать, если бутылка установлена неправильно на моторном блоке.
6. Нажмите и удерживайте кнопку «Включение» для работы блендера.
7. По окончании приготовления отпустите кнопку «Включение», блендер остановится.
8. Отключите блендер от сети электропитания, поверните бутылку против часовой стрелки и потяните ее вверх.
9. Переверните бутылку, снимите блок ножей и закройте ее крышкой. Вы можете взять полученную смесь с собой.
10. Мойте бутылку сразу после использования, см. подробности в разделе «Обслуживание, уход и хранение».



### Кофемолка

Поместите моторный блок на устойчивую горизонтальную поверхность на расстоянии не менее 10 см от стены и края стола. Для сборки и включения кофемолки проделайте следующие действия:

1. Поместите моторный блок на устойчивую горизонтальную поверхность на расстоянии не менее 10 см от стены и края стола.
2. Откройте верхнюю крышку, подняв ее вверх.
3. Положите продукты в чашу.
4. Вкрутите в чашу блок ножей кофемолки по часовой стрелке до упора. Переверните чашу вверх дном и установите ее на моторный блок. Слегка поверните ее по часовой стрелке до упора.
5. Подключите моторный блок к сети электропитания.  
**Примечание.** Кофемолка не начнет работать, если чаша установлена неправильно на моторном блоке.
6. Нажмите и удерживайте кнопку «Включение» для работы кофемолки.
7. По окончании помола отпустите кнопку «Включение», кофемолка остановится.
8. Отключите кофемолку от сети электропитания, поверните чашу против часовой стрелки и потяните ее вверх.
9. Переверните чашу и снимите блок ножей.
10. Используйте измельченные ингредиенты по назначению.



## Измельчитель

Поместите чашу измельчителя на устойчивую горизонтальную поверхность на расстоянии не менее 10 см от стены и края стола. Для сборки и включения измельчителя проделайте следующие действия:

1. Поместите блок ножей на неподвижный вал.
2. Добавьте в чашу нужные ингредиенты. Наполните чашу продуктами не более чем наполовину.
3. Закройте чашу крышкой, при этом ось блока ножей должна попасть в паз внутри крышки чаши.
4. Открутите нижнюю крышку по часовой стрелке и установите моторный блок сверху чаши измельчителя.
5. Нажмите и удерживайте кнопку «Включение» для работы измельчителя.
6. По окончании приготовления отпустите кнопку «Включение», измельчитель остановится. Дождитесь полной остановки вращения ножей.
7. Отключите измельчитель от сети электропитания и снимите моторный блок, потянув его вверх.
8. Откройте крышку и выньте блок ножей.
9. Используйте измельченные ингредиенты по назначению. Вы можете закрыть чашу крышкой и использовать ее для хранения продуктов.



### Внимание!

После выключения измельчителя всегда дождитесь полной остановки ножей. Всегда выключайте из розетки измельчитель перед снятием моторного блока.

### Советы по использованию измельчителя

Внимание! Для достижения лучших результатов минимальное количество ингредиентов должно полностью покрывать нижние ножи, а максимальное — чуть не доставать до верхних ножей. Температура продуктов для измельчения не должна быть выше 60 °С.

Степень измельчения определяется его длительностью: чем дольше, тем мельче. Для получения помолы разной степени зернистости работайте в импульсном режиме.

Не кладите в чашу измельчителя ингредиенты, которые могут вызвать повреждение прибора: кости, большие куски твердых продуктов, слишком твердые продукты и т.д.

Твердые и плотные ингредиенты (мясо, сыр, сухари, морковь, сельдерей) порежьте на кусочки не более 2–3 см, мягкие (капуста, сырой картофель, фрукты) — на кусочки 5–7 см. При измельчении зелени не закладывайте ее выше верхнего ножа и следите, чтобы длинные палки не намотались на нож.

Рекомендации по приготовлению некоторых продуктов приведены в таблице.

Ингредиенты	Количество, г	Примечание
Мясо	250	Удалите кости, жилы, хрящи. Мясо порежьте на кусочки 1–2 см
Сельдерей	50	Перед измельчением удалите все листья
Капуста, морковь	250	Порежьте на кусочки 5–7 см
Орехи (миндаль)	300	—
Сыр (чеддер)	100	Порежьте на кусочки 2–3 см
Сухари	75	Разломите на кусочки 2–5 см
Яйца вареные	6 шт.	Порежьте на половинки или четвертинки
Лук	250	Порежьте луковицы на половинки или четвертинки
Печенье	150	Поломайте на кусочки
Мягкие фрукты	300	—

Прибор хорошо измельчает твердый сыр. Рекомендуется измельчать сыр в импульсном режиме кратковременными нажатиями на кнопку «Включение».

Если ингредиенты прилипают по краям чаши и плохо перемешиваются, прервите работу, откройте чашу и, не вытаскивая ножей, ложкой уберите продукты от краев к центру, затем продолжите работу.

Советы для помола зерен кофе

Для достижения лучшего результата работайте в импульсном режиме. Это позволит вам лучше контролировать степень помола зерен.

Если вы готовите кофе одним способом и при одинаковой степени помола, при первых использованиях засекайте точное время помола и в будущем совершайте помол по таймеру. Количество кофейных зерен, засыпаемых в чашу, можно контролировать кухонными весами.

Каждая степень помола подходит определенному способу приготовления кофе:

- **грубый помол** используется для заваривания в капельной кофеварке и френч-прессе;
- **средний помол** подходит для приготовления любых напитков и любыми способами;
- **тонкий** используется в кофеварках с фильтрами и гейзерных кофеварках;
- **тонкий эспрессо** применяется в рожковых кофеварках;
- **порошкообразный** подходит для турки.

В кофемолке роторного типа, как правило, получается разномодальный помол. Это означает, что в помоле будут присутствовать как мелкие частички, так и крупные. Многие баристы говорят, что разномодальный помол лучше раскрывает вкус



кофе, так как из частичек разного размера экстрагируются разные микроэлементы и масла.

Для грубого помола требуется примерно 10–15 секунд при заполнении чаши до отметки МАХ. После 10–15 секунд частички кофе начинают выделять масло и поэтому они могут налипать на стенки чаши и не касаться ножей. После 15 секунд рекомендуется снять чашу и встряхнуть.

Примечание. Не следует перемалывать кофе слишком долго (более 30 секунд). Молотый кофе может перегреться и вкус кофе испортится. Одну порцию кофе суммарно не следует измельчать дольше 30 секунд.

### **Советы по использованию блендера**

Не превышайте максимальное время непрерывной работы блендера в 1 минуту. После истечения этого интервала дайте мотору остыть в течение 2 минут. Так может повторяться 5 раз. После этого дайте блендеру остыть до комнатной температуры.

**Внимание!** Для облегчения перемешивания и измельчения ингредиентов добавляйте в бутылку некоторое количество жидкости.

В процессе колки льда придерживайте бутылку рукой. Блендер расколлет лед в крошку. Не используйте большие куски льда, т.к. это может привести к порче блендера.

Не кладите в бутылку ингредиенты, которые могут вызвать повреждение блендера: кости, большие куски твердых продуктов, слишком твердые продукты и т.д.

Возможен небольшой нагрев содержимого бутылки во время смешивания. Это связано с вязкостью смешиваемых продуктов и силой трения возникающей между ножами блендера и смешиваемыми продуктами. Для приготовления молочных коктейлей, смузи и остальных блюд, подаваемых в охлажденном виде, рекомендуется использовать заранее охлажденные продукты и ближе к концу приготовления добавлять туда немного колотого льда. Чтобы избежать излишнего нагрева, рекомендуется следить за процессом смешивания и измельчения и сразу по достижении необходимой консистенции прерывать смешивание.

### **Про ножи**

У ножей блендера и кофемолки острота лезвий отличается от остроты лезвий бритв и кухонных ножей. В блендере ножи рубят продукты. В кофемолке ножи разбивают продукты. Измельчение продукта в блендерах и в кофемолках происходит из-за большой скорости вращения ножей и тупой кромки лезвия. Поэтому ножи блендера не должны быть заточены до остроты кухонных ножей и бритвы — это не повлияет на эффективность смешивания или измельчения. На эффективность работы блендера влияет форма ножей, как они расположены в чаше, скорость вращения, а также форма чаши.

Нож из нержавеющей стали в измельчителе острый, саблевидной формы. Продукты в измельчителе и рубятся, и режутся. Также на измельчение продуктов влияет скорость вращения ножей и количество ножей, установленных по всей высоте

чаши. В измельчителе этой модели ножей два, поэтому можно закладывать достаточно много продукты, но не выше отметки MAX.

## Обслуживание, уход и хранение

Перед обслуживанием измельчителя не забудьте отключить его от сети электропитания.

Мойте все съемные части кроме моторного блока сразу после использования. Не допускайте засыхания остатков пищи внутри чаши.

Чашу измельчителя, бутылку, чашу кофемолки, ножи и крышку промойте под проточной водой с моющим средством.

Бутылку, чашу измельчителя, чашу кофемолки и крышки можно мыть в посудомоечной машине при температуре не выше 70 °С. Ножевые блоки нельзя мыть в посудомоечной машине.

Перед очисткой вытащите блок ножей из чаши измельчителя. Будьте осторожны при мытье ножей, не поранитесь, лезвия очень острые.

Не используйте для мытья агрессивные моющие средства и абразивные материалы.

После мытья вытрите ножи насухо.

Моторный блок протрите влажной, а затем сухой тряпкой. Не погружайте моторный блок в воду или другие жидкости. Если в моторный блок попала вода, хорошо просушите его перед включением.

Храните измельчитель в сухом и прохладном месте, недоступном для детей.

## Устранение неполадок

### Прибор не включается

Возможная причина	Решение
Отсутствует напряжение в сети	Проверьте напряжение в сети
Неправильно установлена бутылка или чаша	Снимите бутылку или чашу с моторного блока и установите согласно инструкции
Мотор перегрелся и сработал термостат	Подождите 40–60 минут, пока мотор остынет. После этого попробуйте включить измельчитель снова

**Запах при первом включении**

Возможная причина	Решение
Новый прибор	После нескольких использований запах должен пройти

**Повышенная вибрация и шум**

Возможная причина	Решение
Устройство установлено на неровную поверхность	Установите блендер на ровную поверхность
Продукты нарезаны слишком крупно	Нарежьте продукты меньшими кусочками
Слишком много продуктов в чаше измельчителя	Выложите часть продуктов из чаши, попробуйте еще раз измельчить меньшее количество продуктов

**Содержимое нагревается**

Возможная причина	Решение
Высокая начальная температура продуктов	Загружайте охлажденные или замороженные продукты и жидкости
Время смешивания превышено	Проконтролируйте время смешивания, выключайте блендер сразу по достижении нужной консистенции

Если ваша ситуация не отображена выше, пишите нам на адрес [info@kitfort.ru](mailto:info@kitfort.ru), приложив фотографии или видеофайлы, фиксирующие вашу проблему. Пришлите также фотографию наклейки с серийным номером, расположенную на дне или на задней части корпуса устройства.

По вопросам приобретения расходных материалов или аксессуаров пишите нам на [info@kitfort.ru](mailto:info@kitfort.ru).

## Технические характеристики

1. Напряжение:  $\sim 220\text{--}240$  В, 50/60 Гц
2. Мощность: 200 Вт
3. Класс защиты от поражения электрическим током: II
4. Чаша измельчителя:
  - Емкость: 1,2 л
  - Материал: стекло
5. Бутылка:
  - Емкость: 0,4 л
  - Материал: пластик
6. Кофемолка:
  - Емкость: 30 г
  - Материал: пластик
7. Длина шнура: 0,9 м
8. Размер устройства:  $200 \times 160 \times 250$  мм
9. Размер упаковки:  $360 \times 195 \times 175$  мм
10. Вес нетто: 2,1 кг
11. Вес брутто: 2,4 кг

Срок службы: 2 года

Срок гарантии: 1 год

Товар сертифицирован:



Производитель: Чжуншань Линк-Плас Илектрик Эплаенсис Ко., Лтд. 18 Тун Цзи Роуд, Дун Фэн, Чжун Шань, Гуандун 528425, Китай

Импортер: ООО «Аэро-Трейд». 197022, г. Санкт-Петербург, Инструментальная ул., д. 3, лит. X, офис 1.

Страна происхождения: Китай.

Уполномоченная организация для принятия претензий на территории РФ: ООО «Аэро-Трейд». 197022, г. Санкт-Петербург, Инструментальная ул., д. 3, лит. X, офис 1.

Горячая линия производителя: 8-800-775-56-87 (пн-пт с 9:30 до 17:30 по московскому времени), [info@kitfort.ru](mailto:info@kitfort.ru)

Адреса сервисных центров вы можете узнать у оператора горячей линии или на сайте [kitfort.ru](http://kitfort.ru)

Требуется особая утилизация. Во избежание нанесения вреда окружающей среде необходимо отделить данный объект от обычных отходов и утилизировать его наиболее безопасным способом, например, сдать в специальные места по утилизации.

Месяц и год изготовления указаны на нижней стороне упаковочной коробки.

Производитель имеет право на внесение изменений в дизайн, комплектацию, а также в технические характеристики изделия в ходе совершенствования своей продукции без дополнительного уведомления об этих изменениях.

## Условия гарантии

Выход из строя устройства вследствие попадания жидкостей в моторный блок, шнур питания или в область органов управления не является гарантийным случаем.

## Меры предосторожности

Пожалуйста, внимательно прочтите инструкцию по эксплуатации. Обратите особое внимание на меры предосторожности. Всегда держите инструкцию под рукой.

1. Устройство предназначено для использования в бытовых условиях и может применяться в квартирах, загородных домах, гостиничных номерах, офисах и других подобных местах для непромышленной и некоммерческой эксплуатации.
2. Используйте прибор только по назначению и в соответствии с указаниями, изложенными в данном руководстве. Нецелевое использование устройства будет считаться нарушением условий надлежащей эксплуатации.
3. Перед подключением устройства к электрической розетке убедитесь, что параметры электропитания, указанные на нем, совпадают с параметрами используемого источника питания.
4. Для предотвращения поражения электрическим током не погружайте устройство в воду и другие жидкости.
5. Не переносите прибор, взявшись за шнур питания. Не тяните за шнур питания при отключении вилки от розетки.
6. Не используйте устройство, если шнур питания, вилка или другие части прибора повреждены. Во избежание поражения электрическим током не разбирайте устройство самостоятельно — для его ремонта обратитесь к квалифицированному специалисту. Помните, неправильная сборка устройства повышает опасность поражения электрическим током при эксплуатации.
7. Детям, людям с ограниченными физическими, сенсорными или умственными способностями, а также лицам, не обладающим достаточными знаниями и опытом, разрешается пользоваться прибором только под контролем лиц, ответственных за их безопасность, или после инструктажа по эксплуатации устройства. Не позволяйте детям играть с прибором.
8. Контролируйте работу прибора, когда рядом находятся дети или домашние животные.
9. Не оставляйте работающий прибор без присмотра. Выключите его и отключите от сети, если не используете прибор длительное время или перед проведением обслуживания.
10. Устанавливайте прибор только на устойчивую горизонтальную поверхность на расстоянии не менее 10 см от стены и края стола.



11. Не пытайтесь обойти блокировку включения устройства.
12. Не допускайте падения прибора и не подвергайте его ударам.
13. Храните устройство в недоступных детям местах.
14. Используйте только предлагаемые производителем аксессуары или комплектующие. Использование иных дополнительных принадлежностей может привести к поломке устройства или получению травм.
15. При повреждении шнура питания его замену во избежание опасности должны производить изготовитель, сервисная служба или подобный квалифицированный персонал.
16. Если из емкостей устройства вытекает содержимое, прибором пользоваться нельзя.

IM-1





## Всегда что-то новенькое!

Kitfort — современный и креативный бренд, который предлагает покупателям не только качественные товары по выгодной цене, но и радует подарками, конкурсами и живым интерактивом! Тысячи пользователей следят за нашими обновлениями и розыгрышами в социальных сетях. Присоединяйтесь к нам и вы!

Приветствуем вас в нашей группе «ВКонтакте»! Каждую неделю мы разыгрываем там десятки призов бытовой техники Kitfort. Участвуйте в морских боях, лотереях, творческих конкурсах и делайте репосты. Адрес группы: [vk.com/kitfort](https://vk.com/kitfort)

Если вы любите смотреть видео, введите в поиске YouTube: «Kitfort Show» и наслаждайтесь веселыми скетчами на нашем канале. В каждом новом выпуске мы разыгрываем самые популярные товары и новинки компании за комментарии от подписчиков. А содержание видеороликов заставит вас от души посмеяться и стать нашим другом и ценителем того, что мы делаем.

Подписывайтесь и будьте в деле вместе с Kitfort!

[info@kitfort.ru](mailto:info@kitfort.ru)

8-800-775-56-87