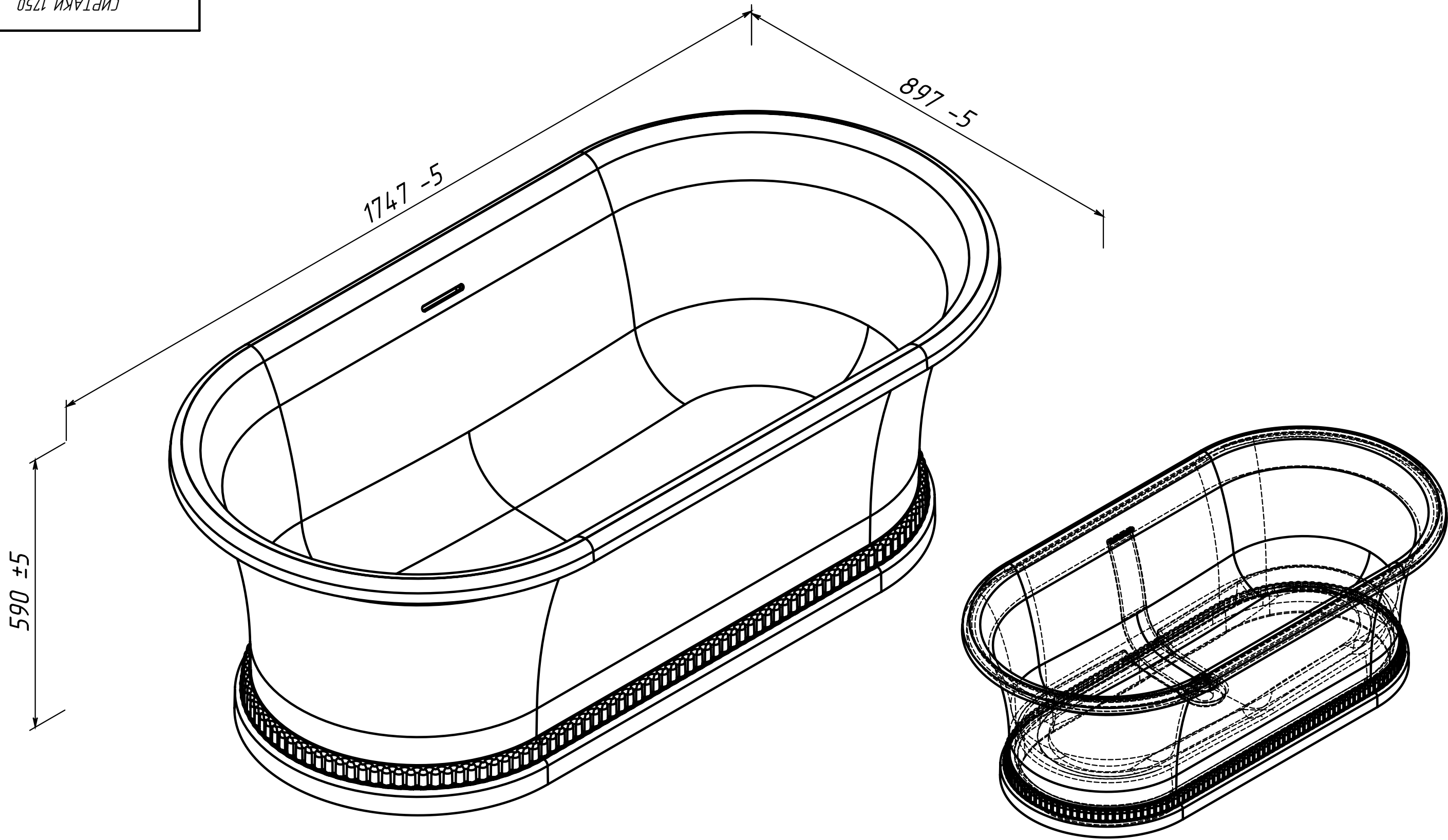


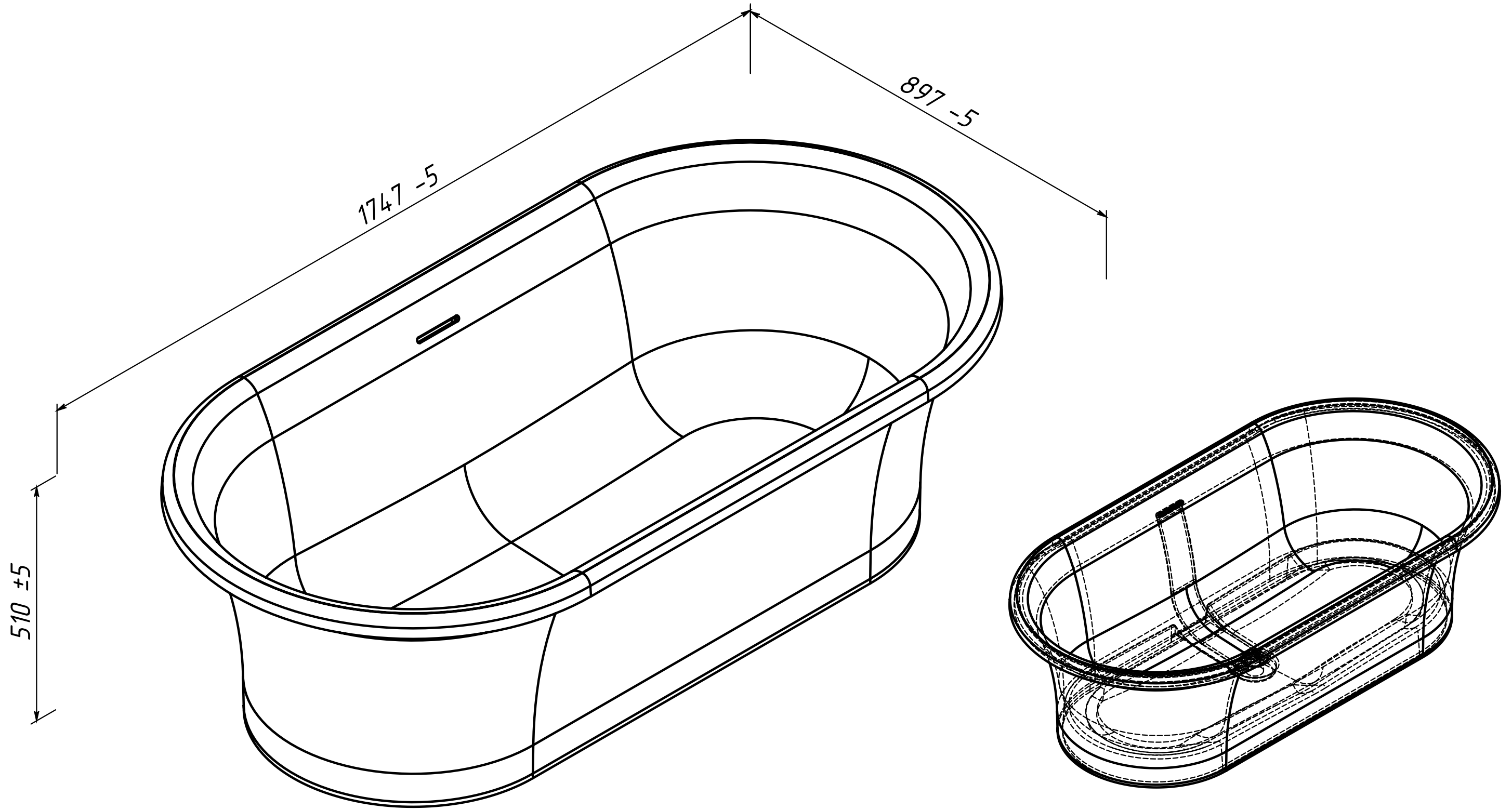
Инв. № подл.	Подпись и дата
Взам. инв. №	Инв. № дубл.
Подпись и дата	Подпись и дата

					МОНО 1750			
Изм.	Лист	№ докум.	Подп.	Дата	Ванна МОНО 1750x900	Лит.	Масса	Масштаб
Разраб.		Близнюк	15.09.2021				150	1:7
Пров.						Лист 1	Листов 2	
Т. контр.					Искусственный мрамор	СП	"Белюкс"	
Метролог								
Н. контр.		Бокий						
Утв.		Близнюк						



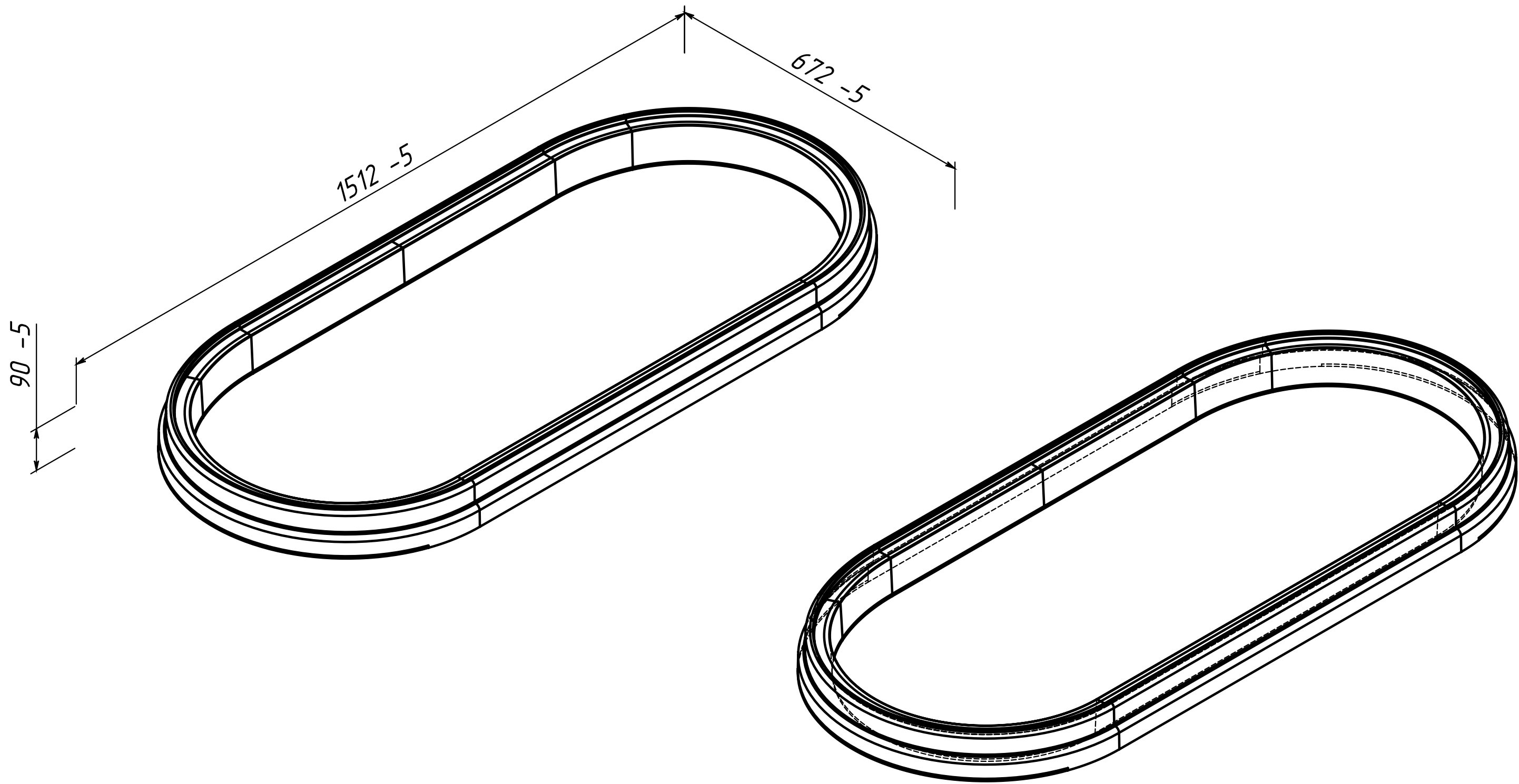
Инв. № подл. Подпись и дата
 Инв. № дубл. Подпись и дата
 Инв. № дубл. Подпись и дата

					СИРТАКИ 1750			
Изм.	Лист	№ докум.	Подп.	Дата	Ванна СИРТАКИ 1750x900	Лит.	Масса	Масштаб
Разраб.		Близнюк	15.09.2021				150	1:7
Пров.						Лист 1	Листов 2	
Т. контр.								
Метролог					Искусственный мрамор			
Н. контр.		Бокий			СП "Белюкс"			
Утв.		Близнюк			Формат А3			



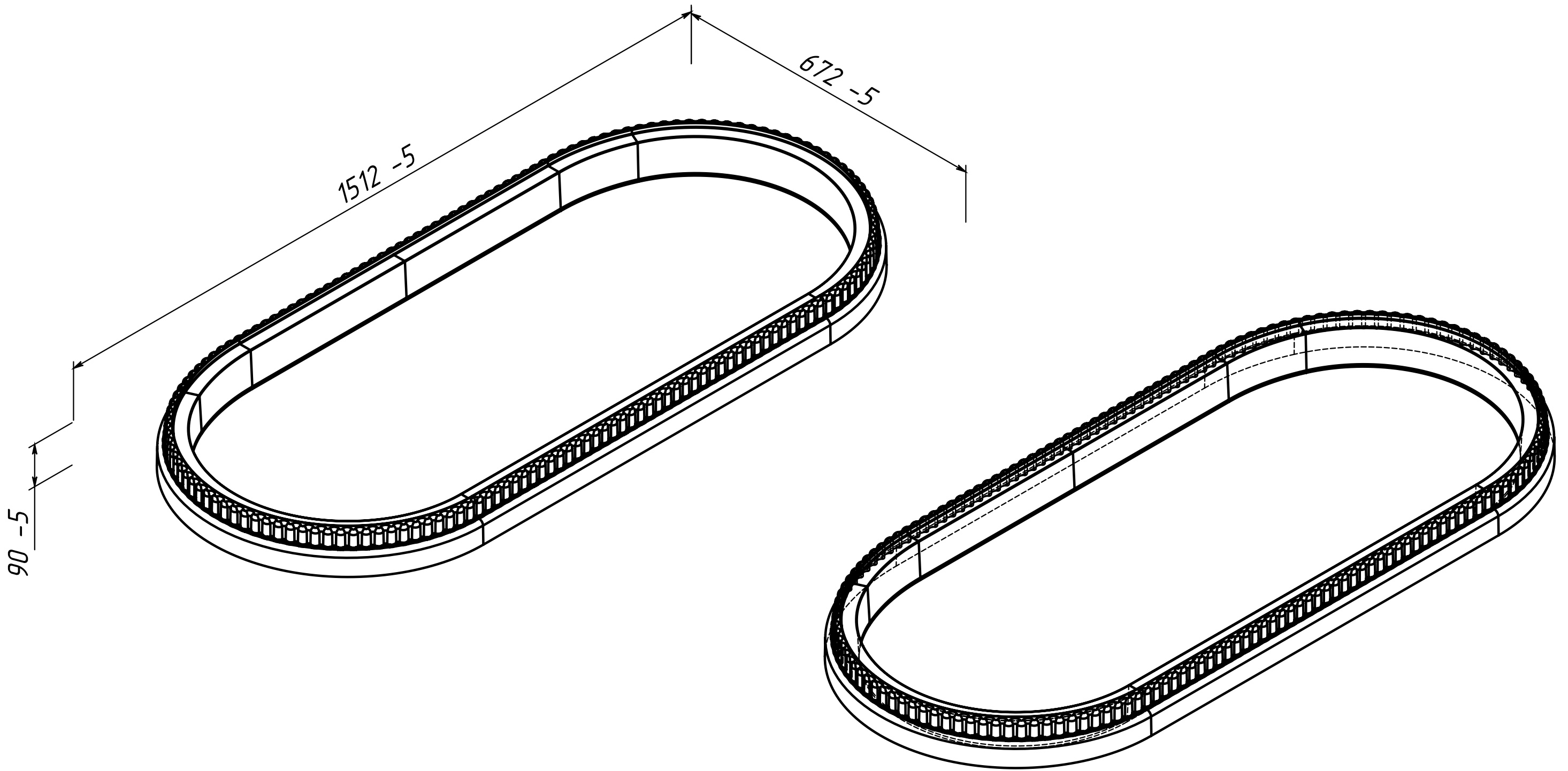
Инв. № подл.	Подпись и дата
Взам. инв. №	Инв. № дубл.
Подпись и дата	Подпись и дата

					ИДИЛИЯ 1750			
Изм.	Лист	№ докум.	Подп.	Дата	Ванна ИДИЛИЯ 1750x900	Лит.	Масса	Масштаб
Разраб.		Близнюк	15.09.2021				120	1:7
Пров.						Лист 1	Листов 2	
Т. контр.								
Метролог								
Н. контр.		Бокий				СП	"Белюкс"	
Утв.		Близнюк						



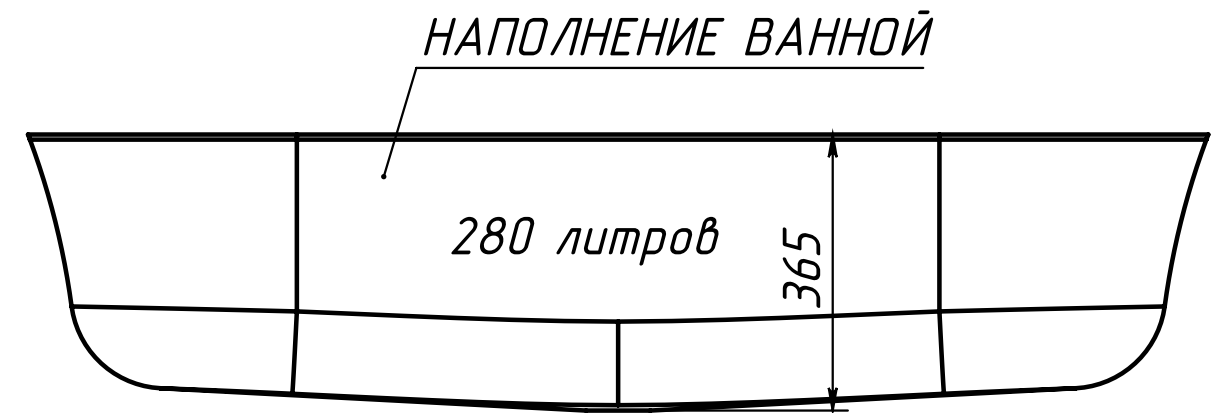
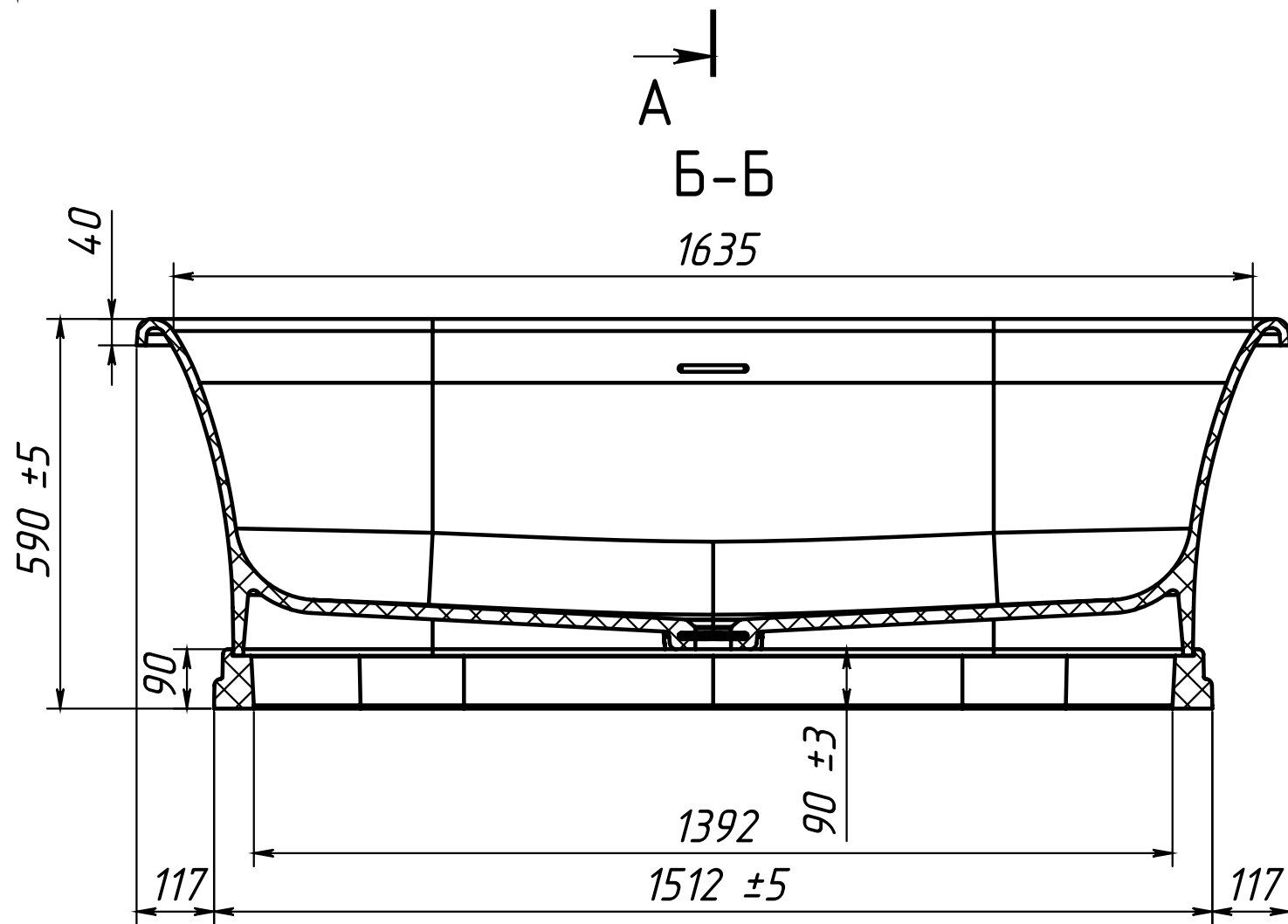
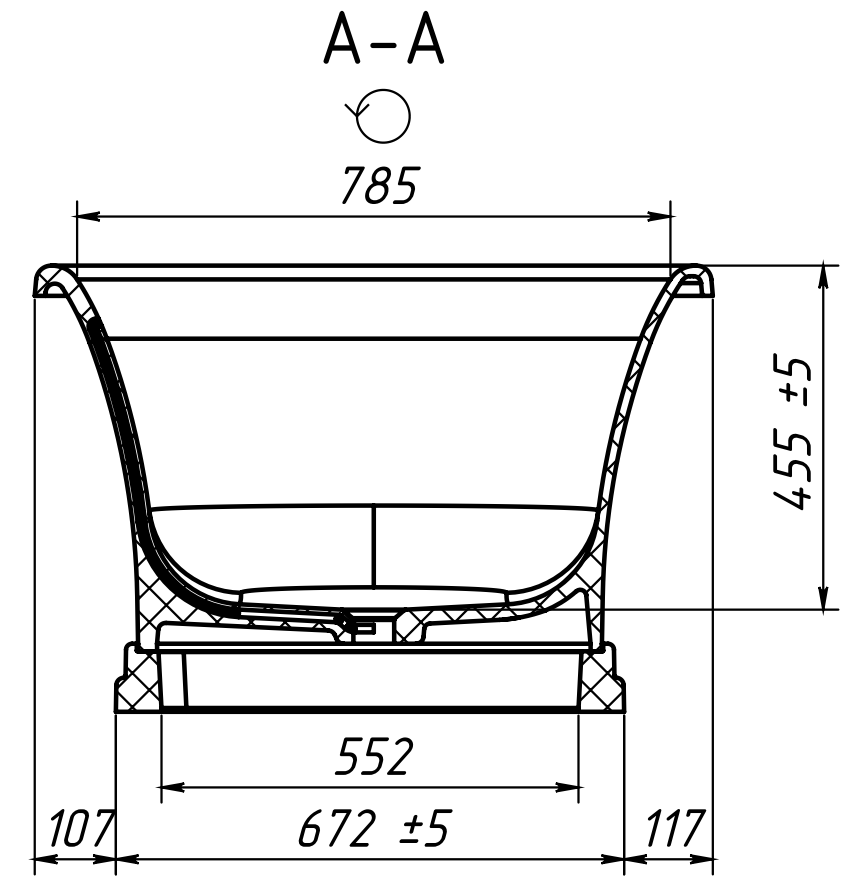
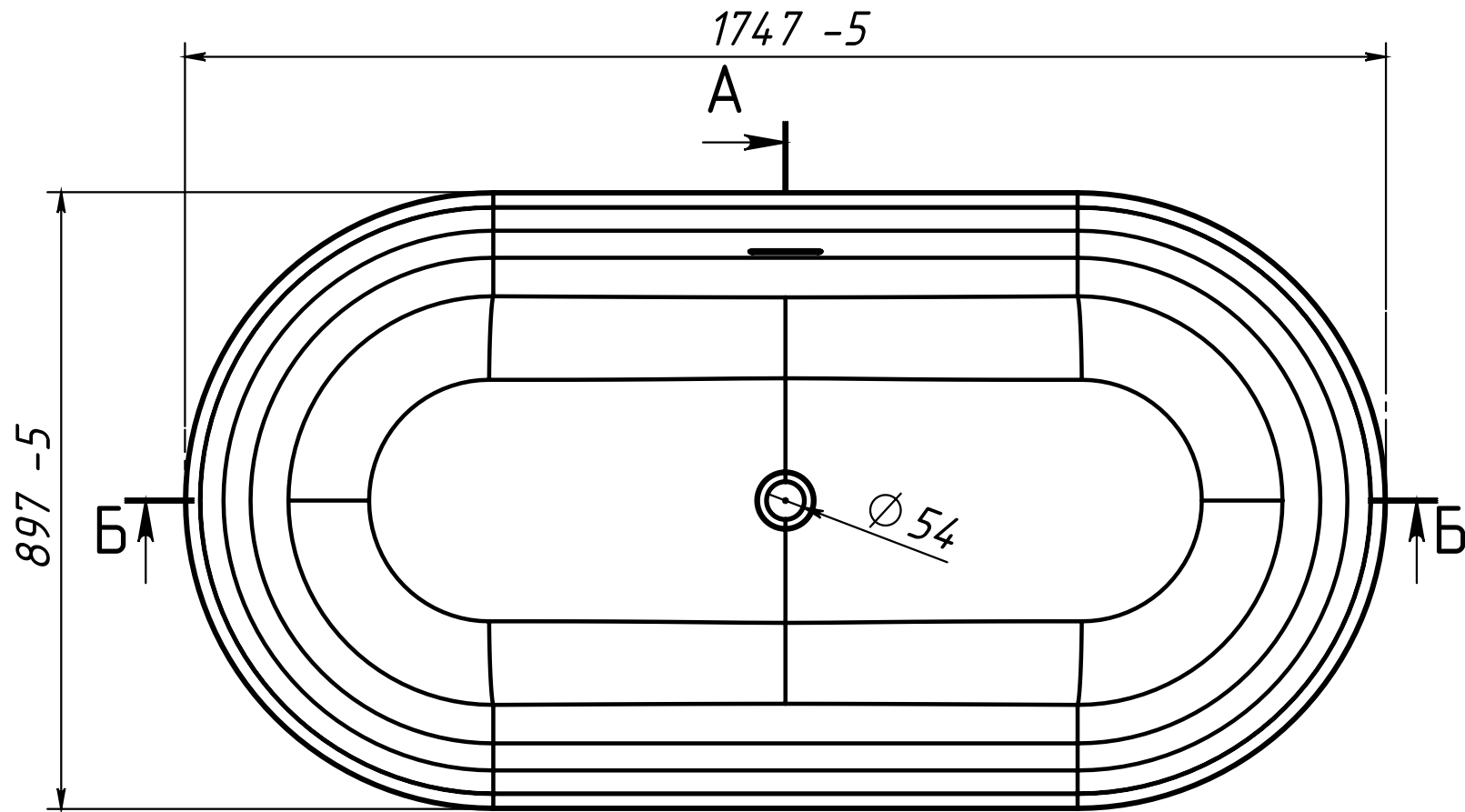
Инв. № подл.	Подпись и дата
Взам. инв. №	Инв. № дубл.
Подпись и дата	Подпись и дата

					МОНРО 1750			
Изм.	Лист	№ докум.	Подп.	Дата	Декор МОНРО 1750x900	Лит.	Масса	Масштаб
Разраб.	Близнюк	15.09.2021					30	1:7
Пров.						Лист 1	Листов 2	
Т. контр.					Искусственный мрамор	СП	"Белюкс"	
Метролог								
Н. контр.	Бокий							
Утв.	Близнюк							



Инв. № подл.	Подпись и дата
Взам. инв. №	Инв. № дубл.
Подпись и дата	Подпись и дата

					СИРТАКИ 1750			
Изм.	Лист	№ докум.	Подп.	Дата	Декор СИРТАКИ 1750x900	Лит.	Масса	Масштаб
Разраб.	Близнюк	15.09.2021					30	1:7
Пров.						Лист 1	Листов 2	
Т. контр.					Искусственный мрамор		СП	"Белюкс"
Метролог								
Н. контр.	Бокий							
Утв.	Близнюк							

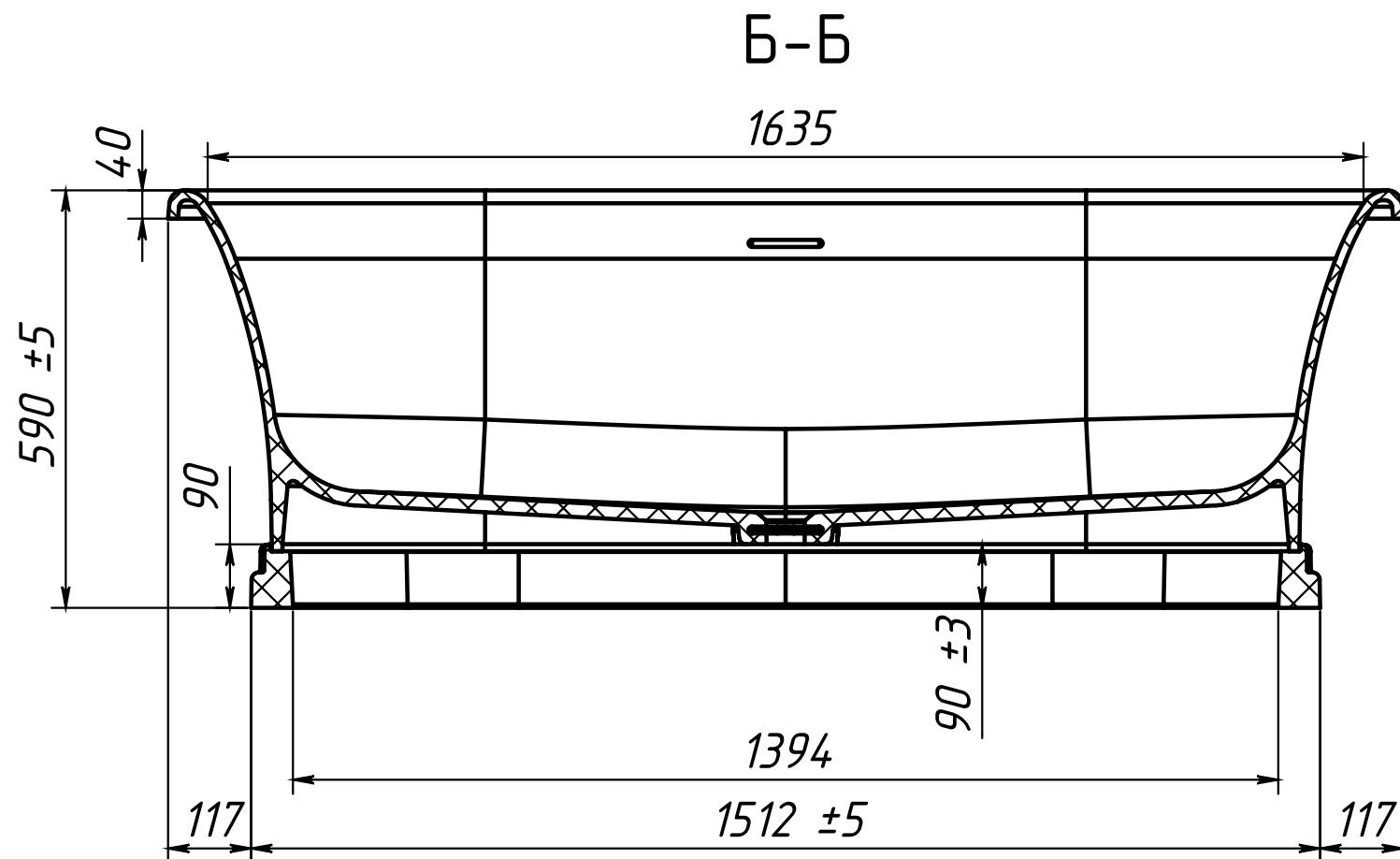
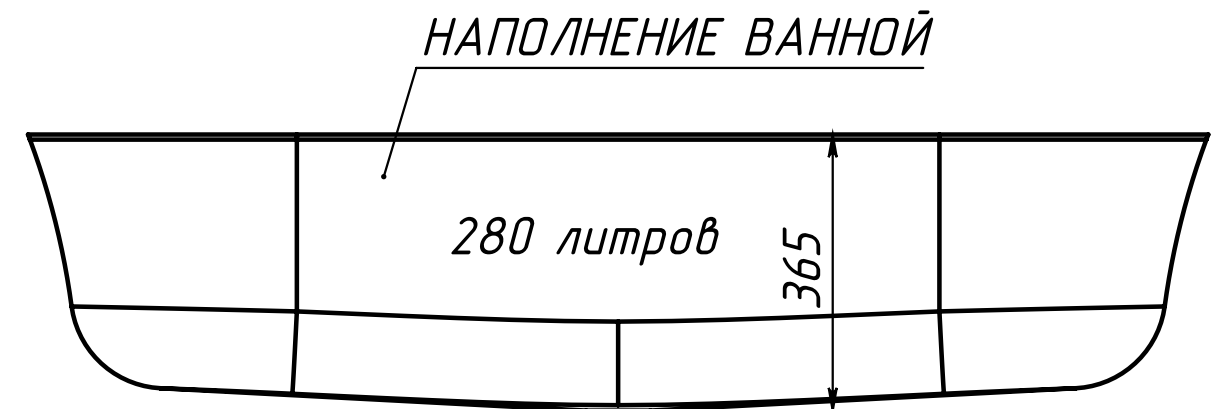
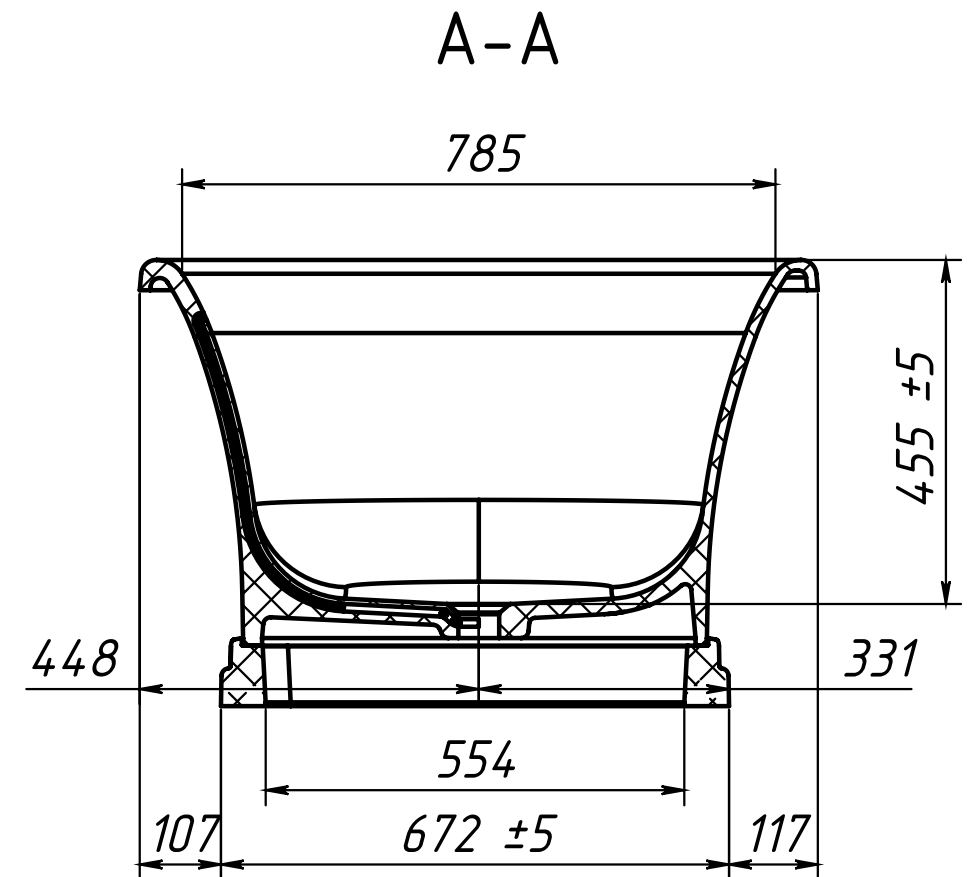
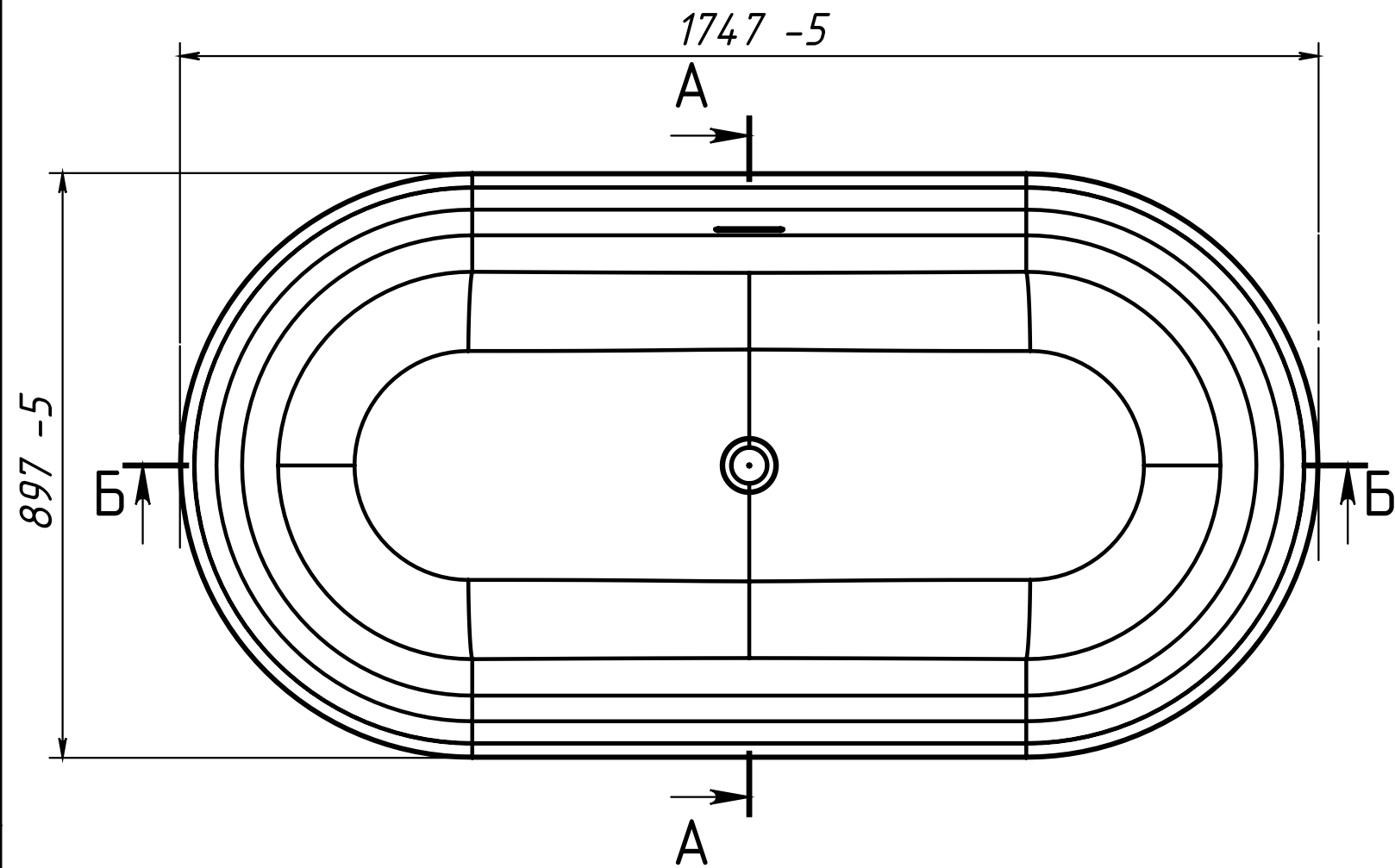


Инв. № подл. Подпись и дата

Взам. инв. № Инв. № дубл. Подпись и дата

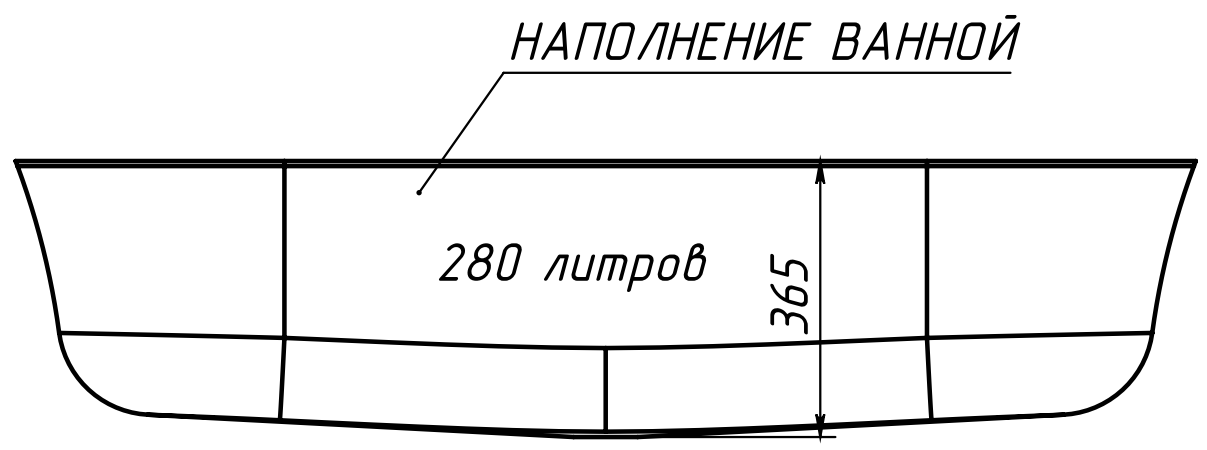
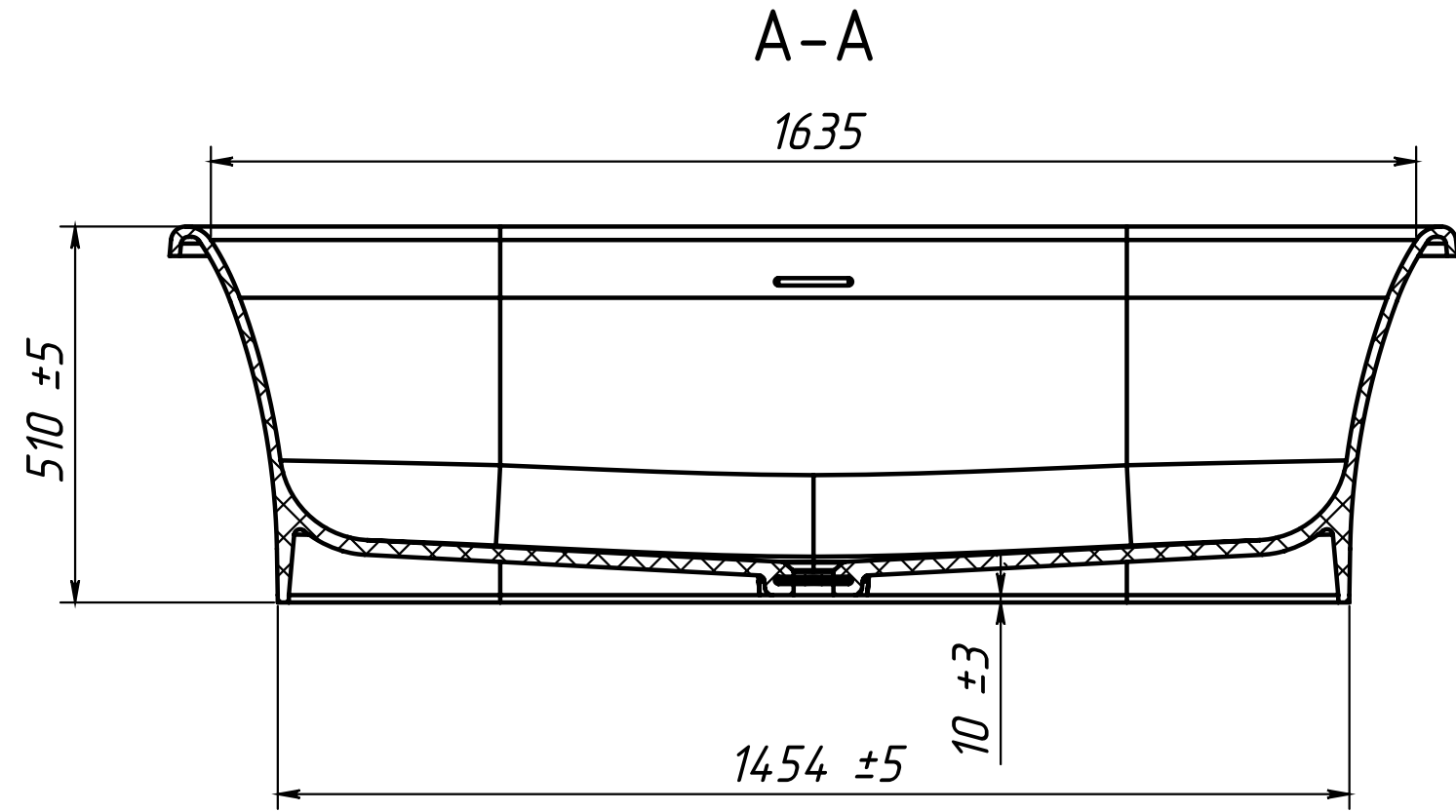
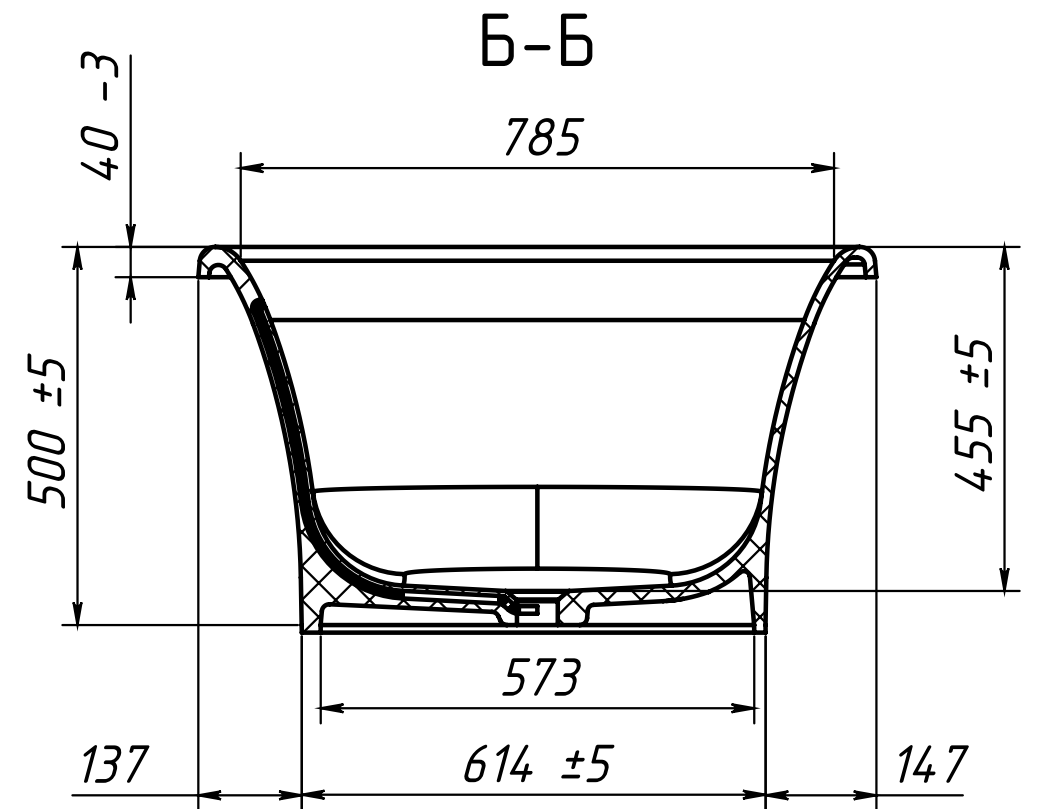
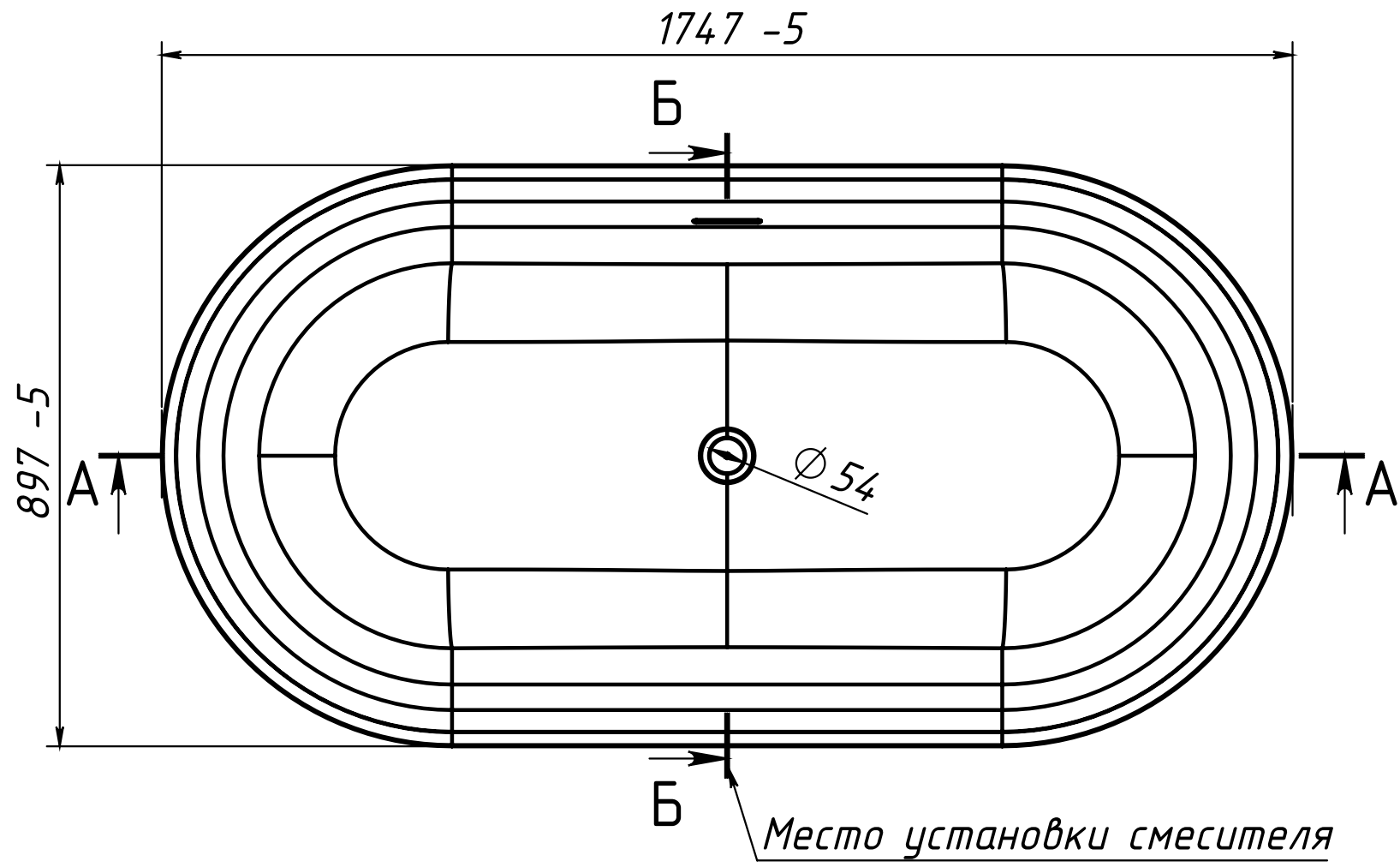
Подпись и дата

МОНРО 1750					Лит.	Масса	Масштаб
Изм/Лист	№ докум.	Подп.	Дата	Ванна МОНРО 1750x900		150	1:10
Разраб.	Близнюк	15.09.2021			Лист 1	Листов 2	
Пров.							
Т. контр.				Искусственный мрамор	СП	"Белюкс"	
Метролог							
Н. контр.	Бокий						
Утв.	Близнюк						



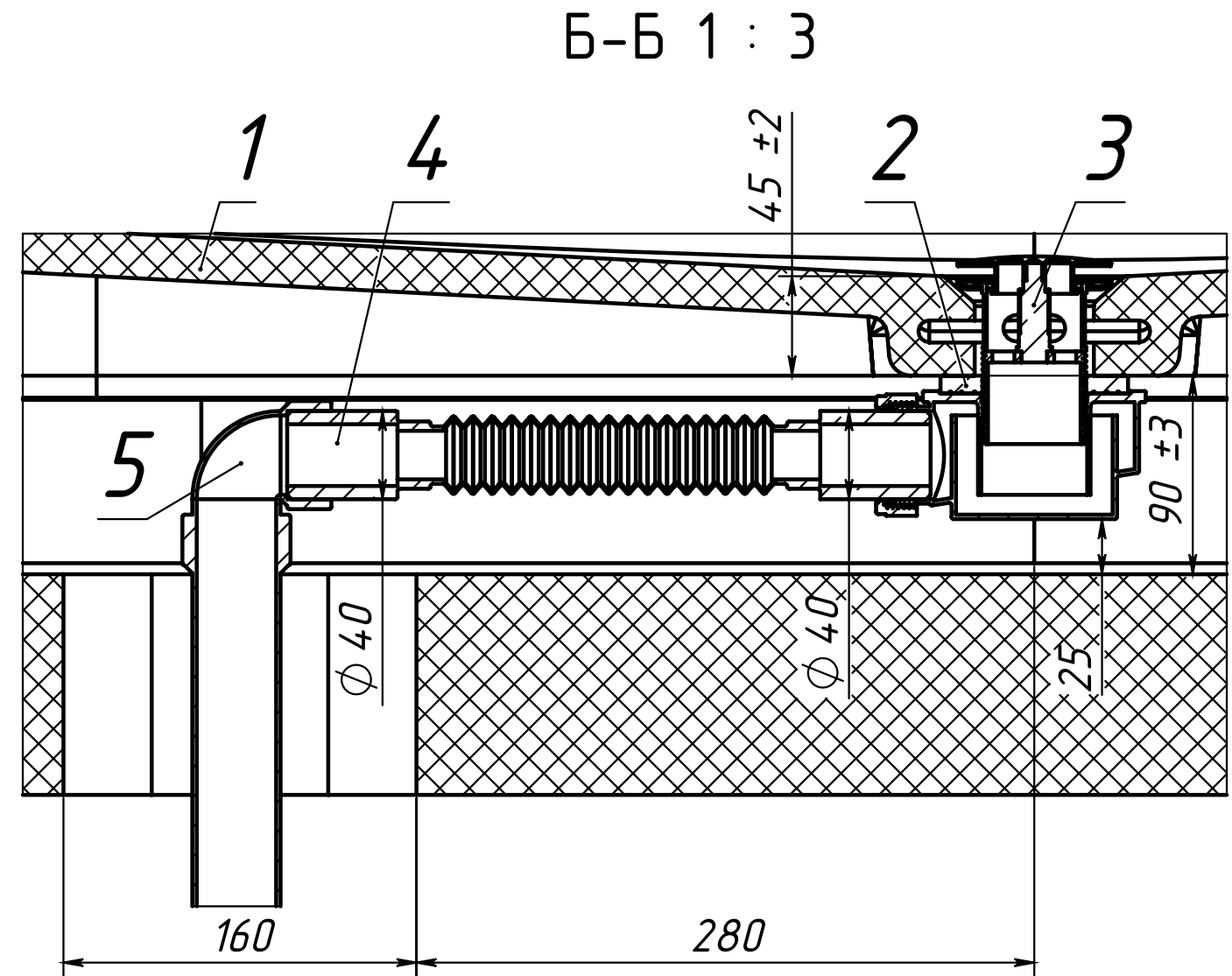
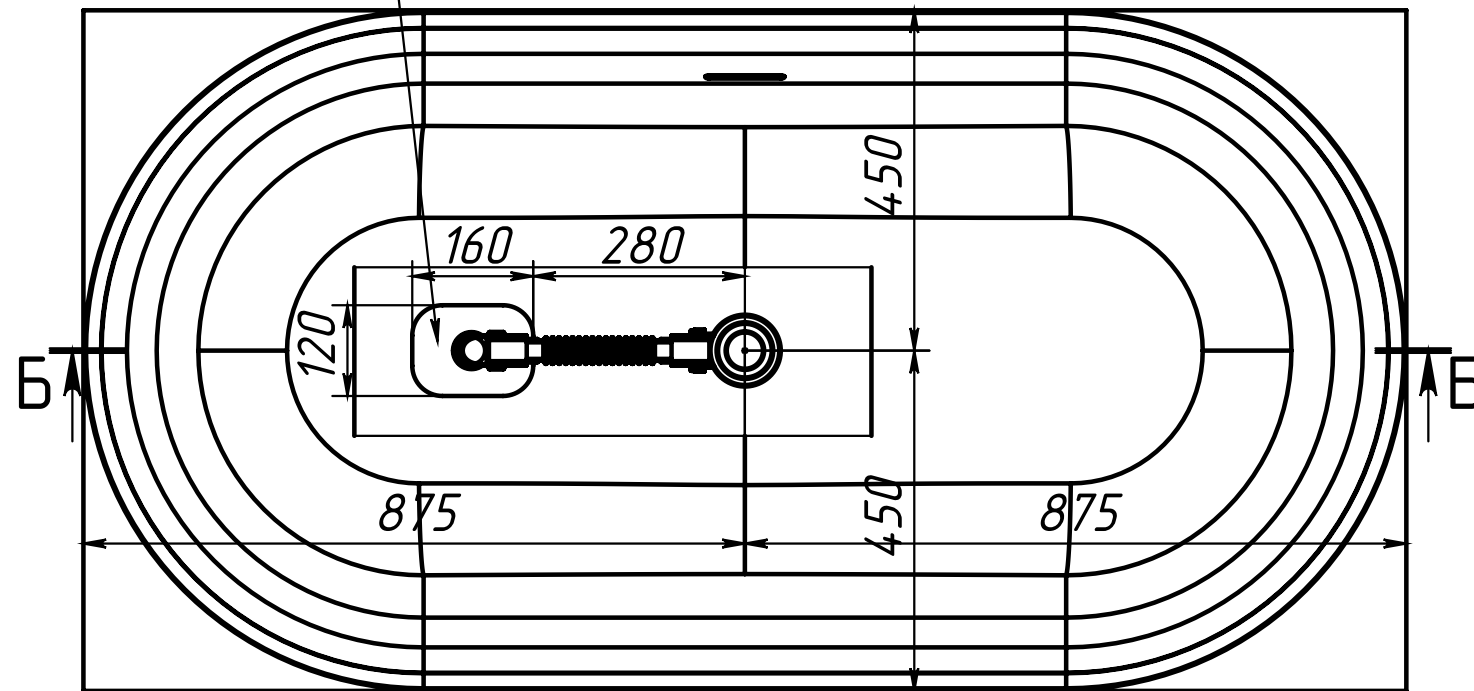
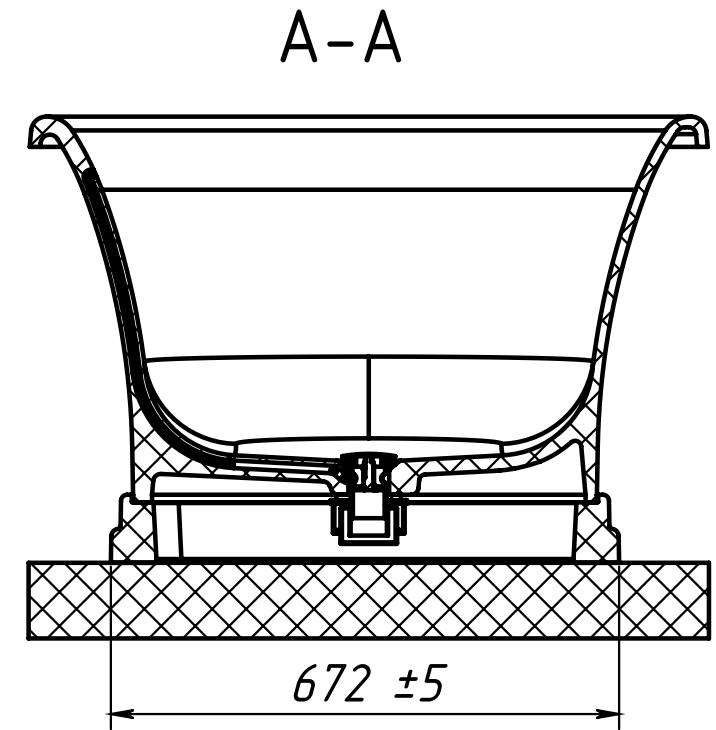
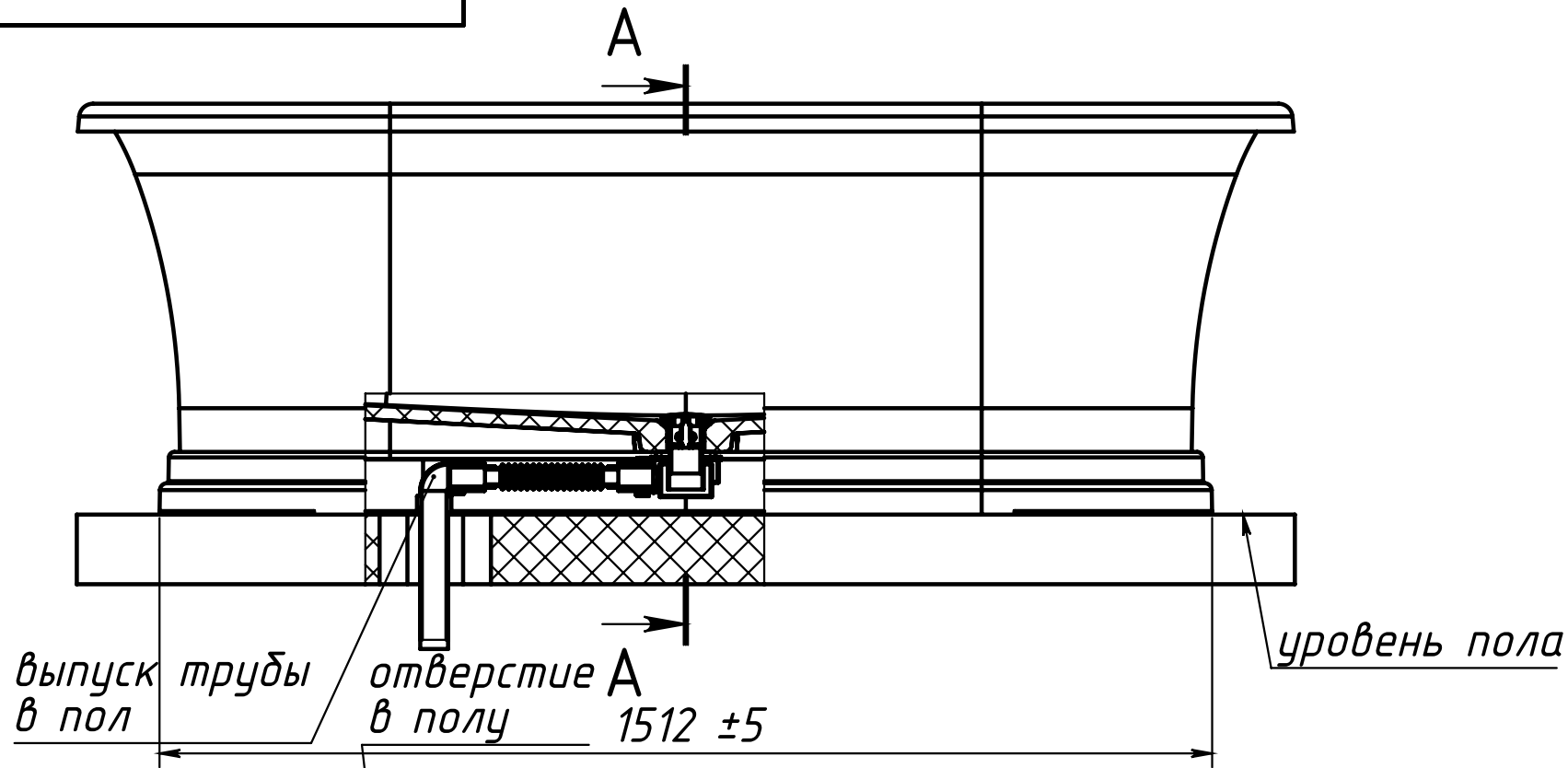
СИРТАКИ 1750				Лит.	Масса	Масштаб
Изм/Лист	№ докум.	Подп.	Дата			
Разраб.	Близнюк	15.09.2021			150	1:10
Пров.				Лист 1	Листов 2	
Т. контр.				Искусственный мрамор		
Метролог				СП	"Белюкс"	
Н. контр.	Бокий					
Утв.	Близнюк					

Инв. № подл. Подпись и дата. Взам. инв. №. Инв. № дубл. Подпись и дата.



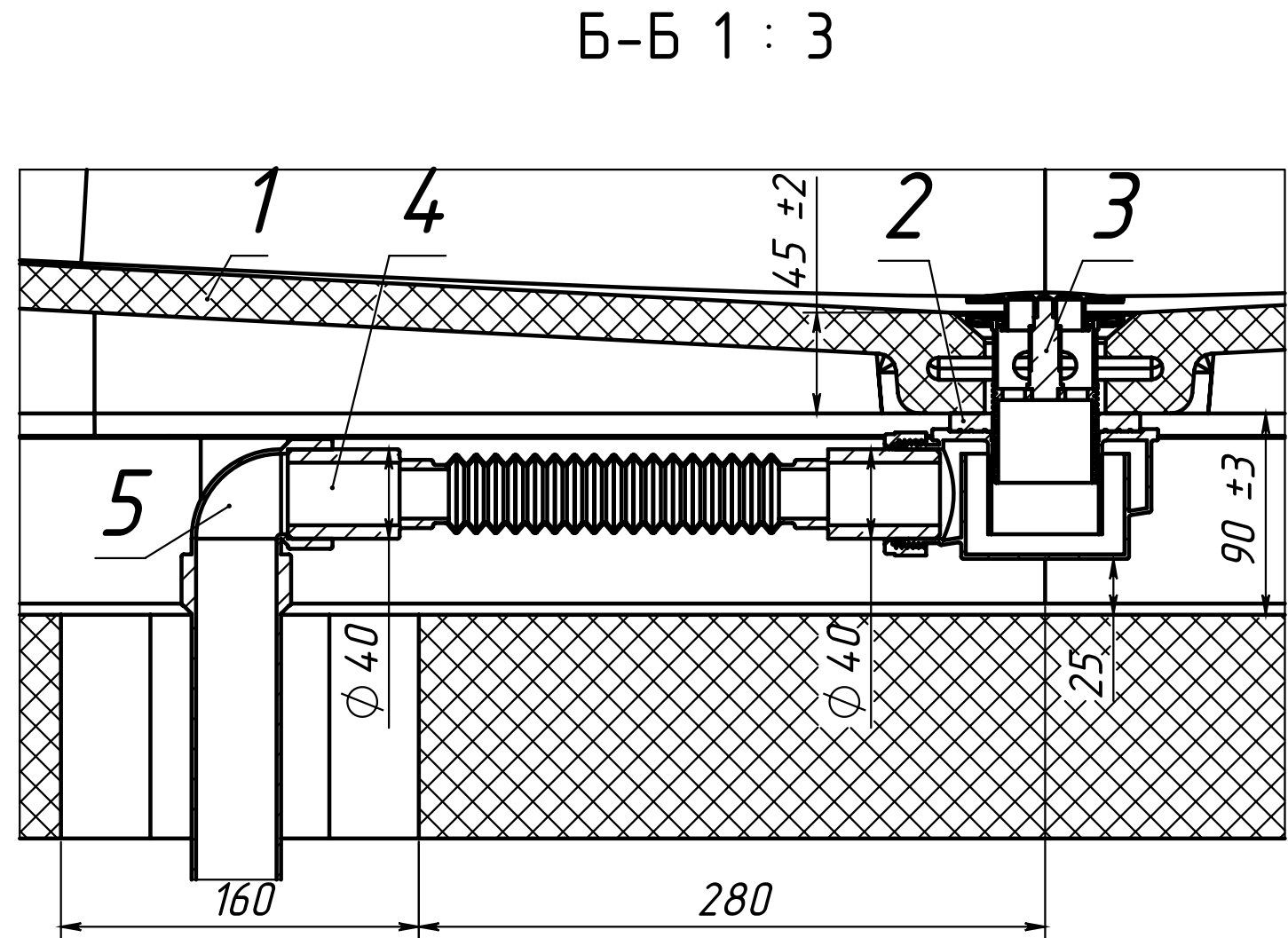
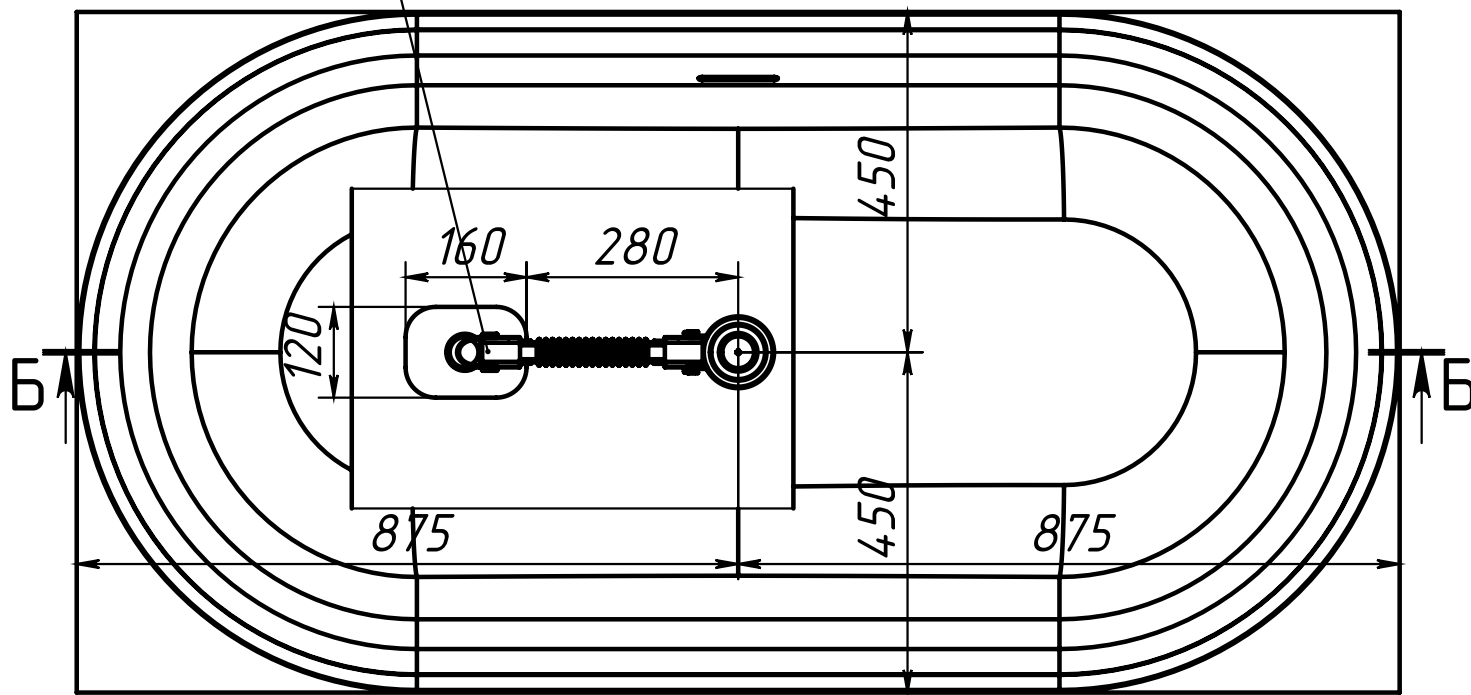
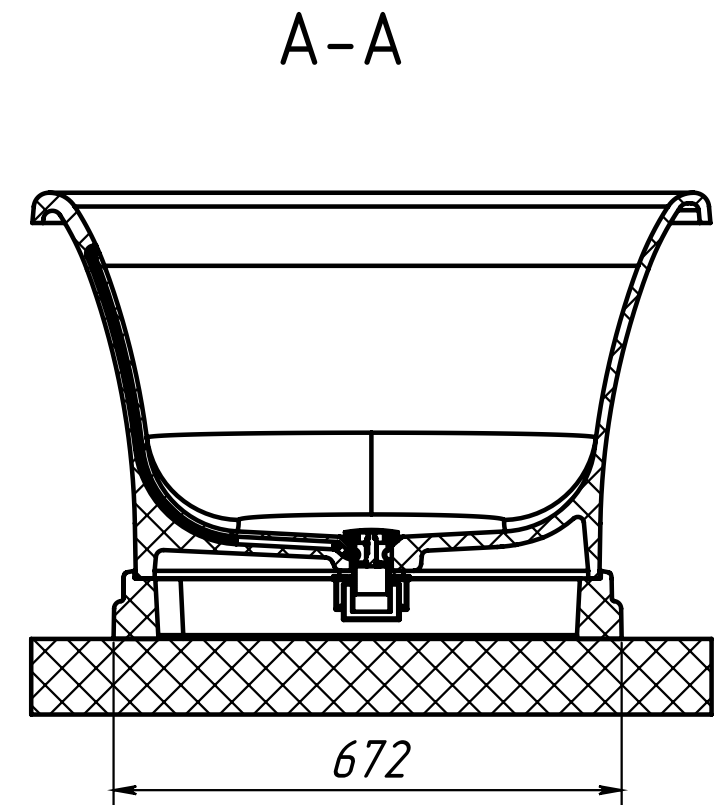
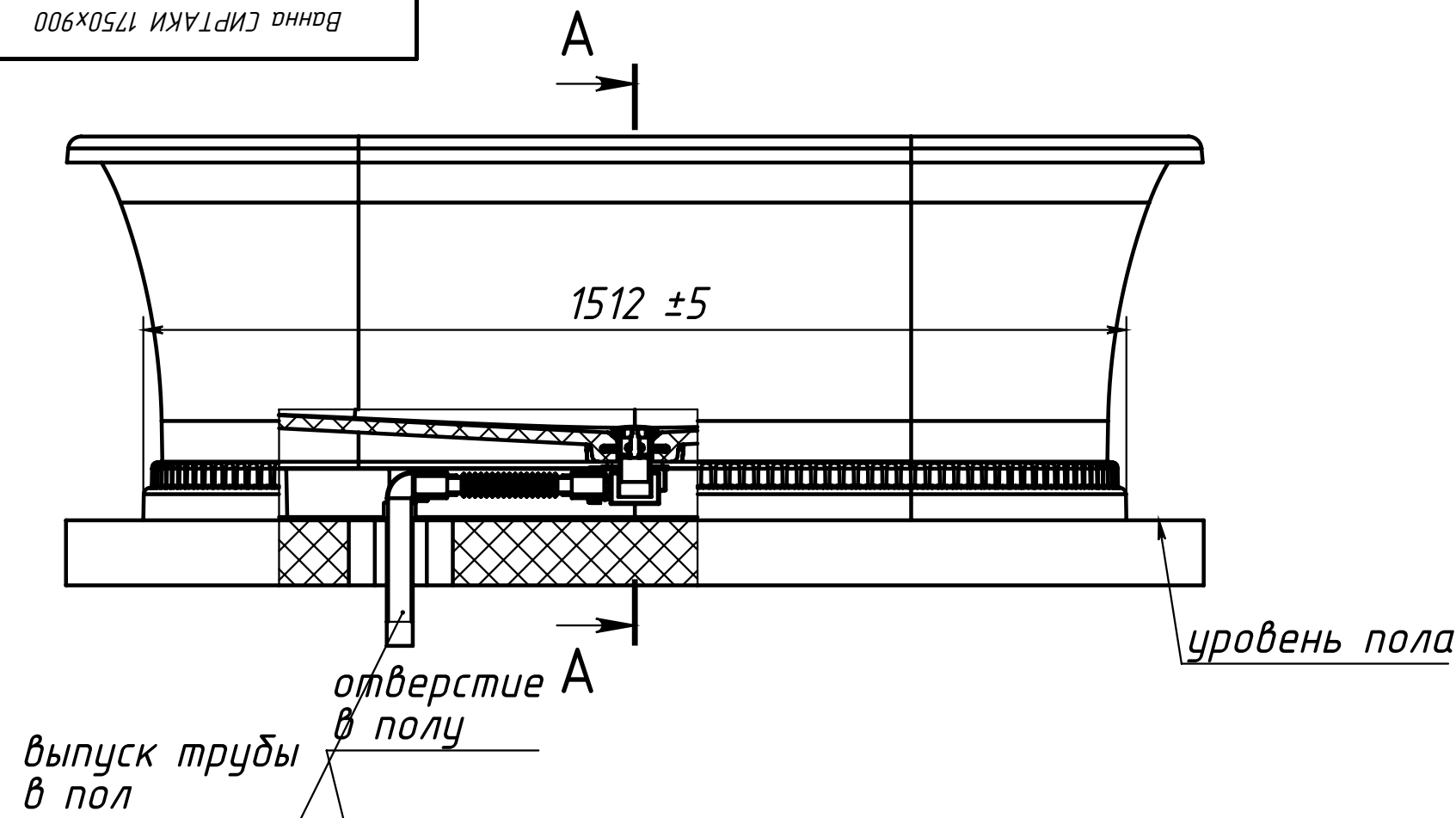
Инв. № подл. Подпись и дата
 Взам. инв. № Инв. № дубл. Подпись и дата

ИДИЛИЯ 1750					Лит.	Масса	Масштаб
Изм/Лист	№ докум.	Подп.	Дата	Ванна ИДИЛИЯ 1750x900x500	120	1:10	
Разраб.	Близнюк	15.09.2021	Лист 1				Листов 2
Пров.							
Т. контр.				Искусственный мрамор	СП	"Белюкс"	
Метролог							
Н. контр.	Бокий						
Утв.	Близнюк						



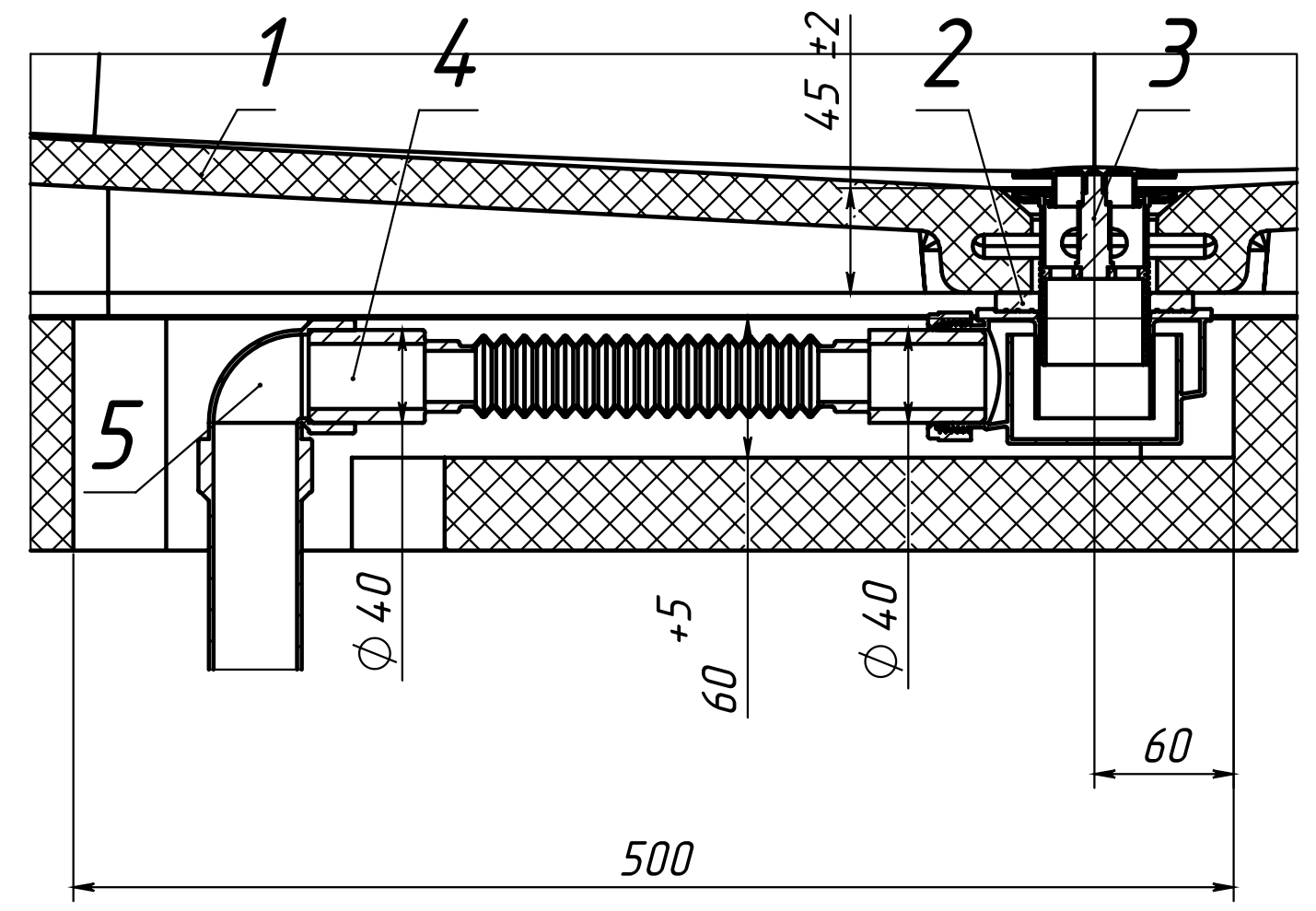
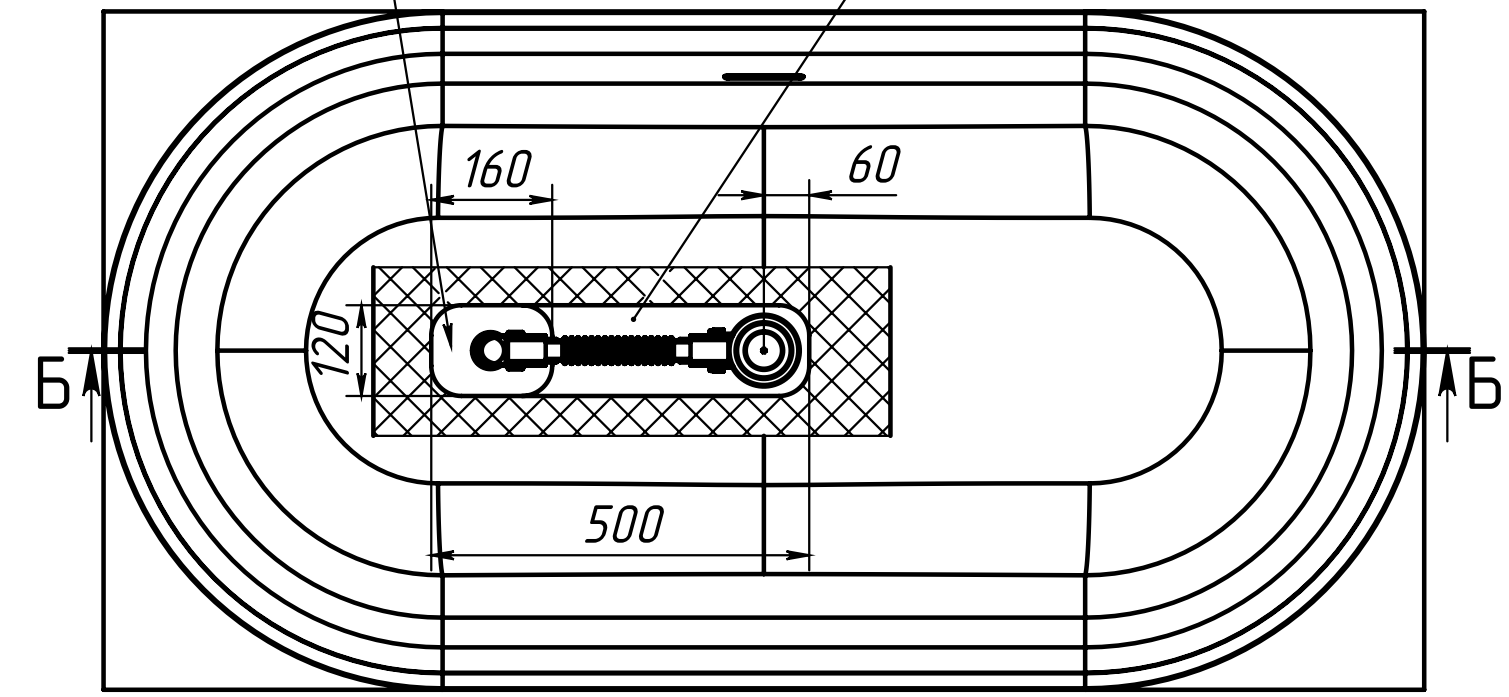
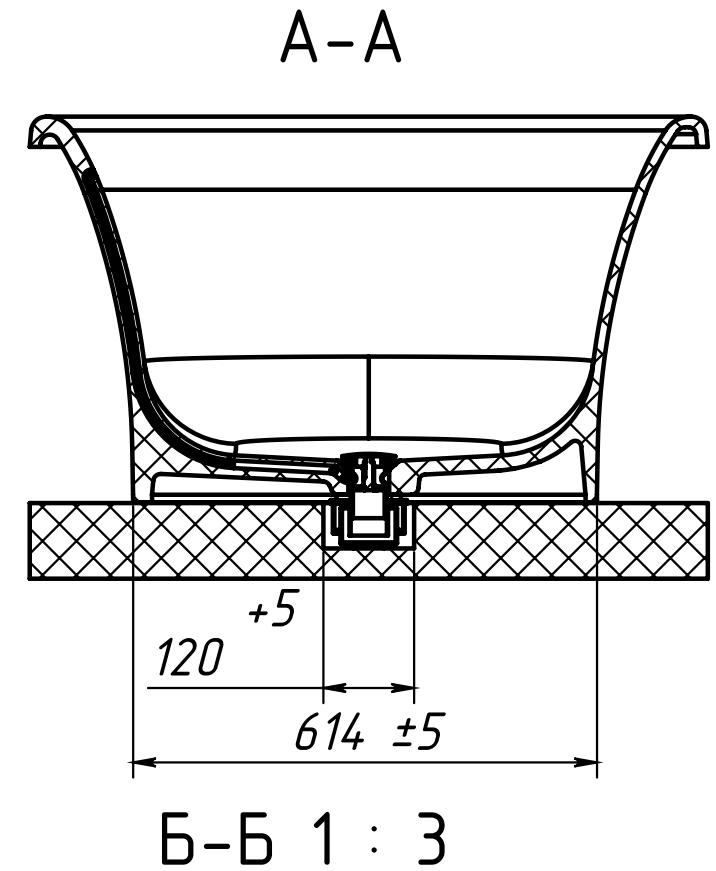
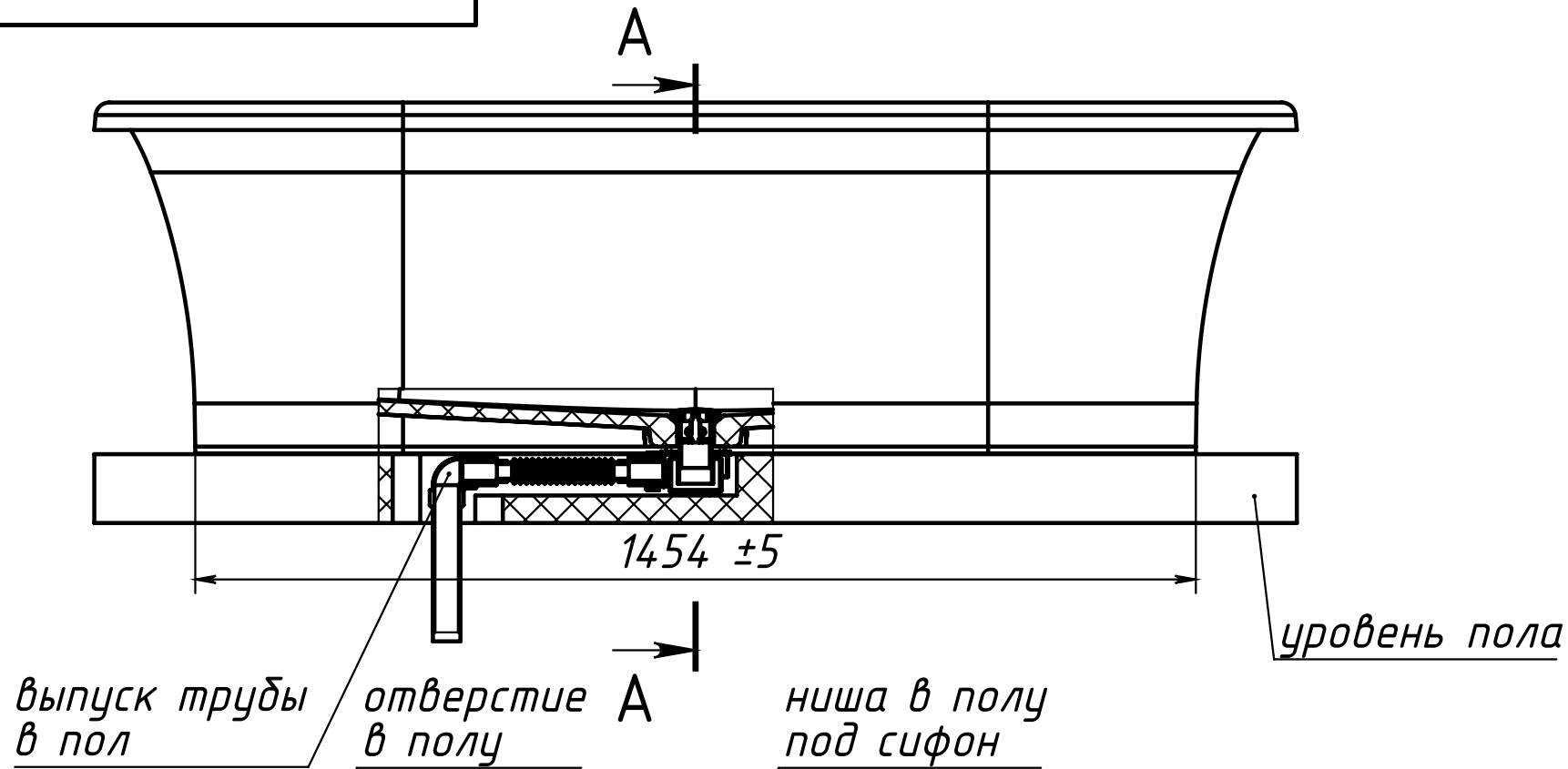
ПОЗИЦИ Я	Обозначение	Наименование	К-ВО
1	МОНРО 1750	Ванна МОНРО 1750x900	1
2	Сифон Alcaplast APL471-50	Сифон под ванну Триумф G6/4"	1
3	Донный клапан хром (G1 1/2"x38мм)	Донный клапан для ванны Триумф WE201B-74	1
4	Гибкое соединение Alcaplast A710	Гибкое соединение 40/40	1
5	Отвод 40 90 градусов для канализации	Отвод 40 90 градусов для канализации	1

Инв. N подл. Подл. и дата. Взаим. инв. N дубл. Подл. и дата.



ПОЗИЦИЯ	Обозначение	Наименование	К-ВО
1	Ванна СИРТАКИ 1750	Ванна СИРТАКИ 1750x900	1
2	Сифон Alcaplast APL471-50	Сифон под ванну Триумф G6/4"	1
3	Донный клапан хром (G1 1/2"x38мм)	Донный клапан для ванны Триумф WE201B-74	1
4	Гибкое соединение Alcaplast A710	Гибкое соединение 40/40	1
5	Отвод 40 90 градусов для канализации	Отвод 40 90 градусов для канализации	1

Инв. N подл. Подл. и дата
 Взаим. инв. N дубл. Подл. и дата



ПОЗИЦИЯ	Обозначение	Наименование	Масса	К-ВО
1	ИДИЛИЯ 1750	Ванна ИДИЛИЯ 1750x900	120	1
2	Сифон Alcaplast APL471-50	Сифон под ванну Триумф G6/4"	0.19	1
3	Донный клапан хром (G1 1/2"x38мм)	Донный клапан для ванны Triumf WE201B-74	0.29	1
4	Гибкое соединение Alcaplast A710	Гибкое соединение 40/40	0.12	1
5	Отвод 40 90 градусов для канализации	Отвод 40 90 градусов для канализации	0.09	1

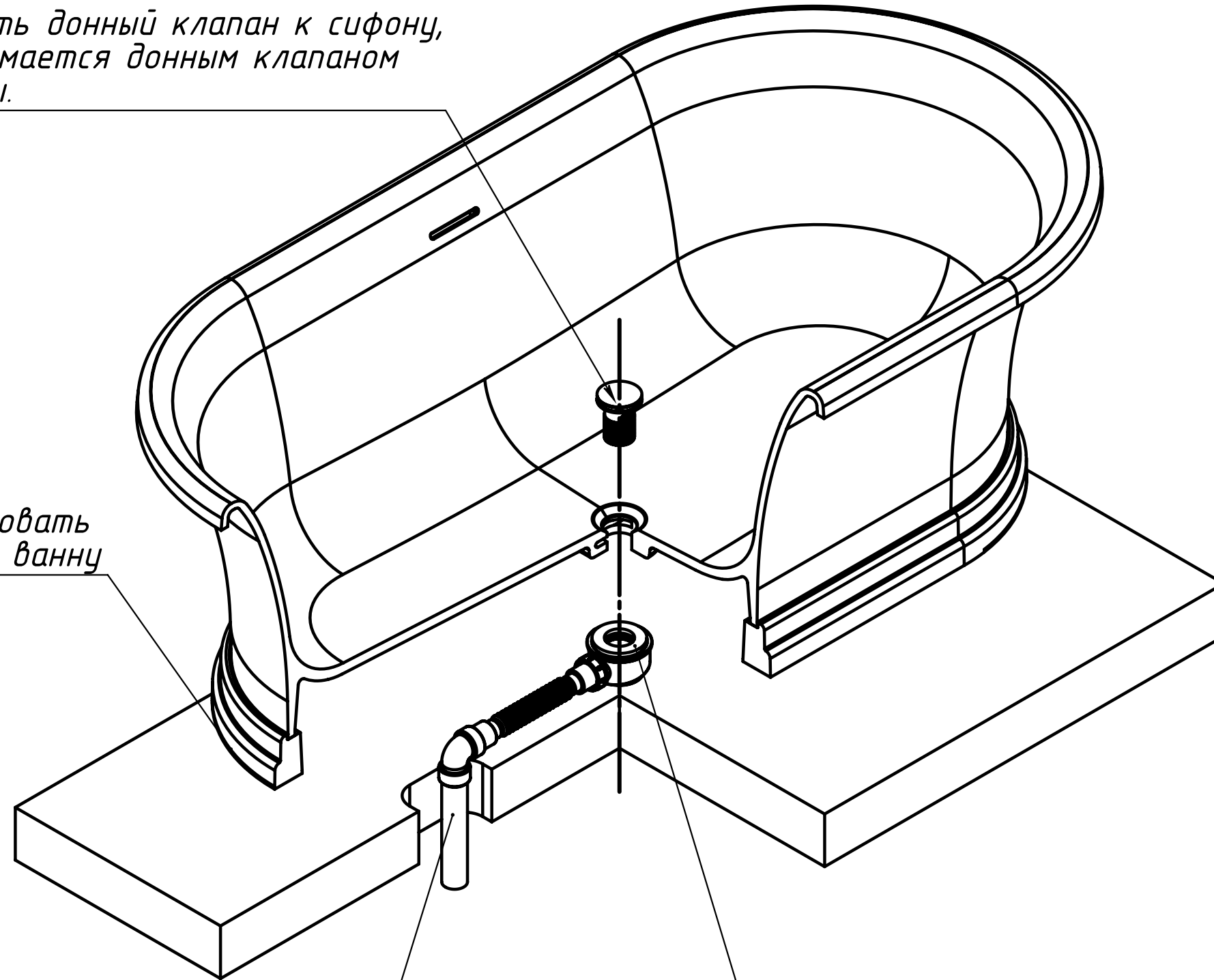
Инв. N подл. Подп. и дата. Взаим. инв. N Инв. N дубл. Подп. и дата.

4. Прикрутить донный клапан к сифону, сифон поджимается донным клапаном к низу ванны.

3. Смонтировать на силикон ванну

1. Смонтировать канализационную трубу в пол

2. Смонтировать сифон в канализационную трубу.



Инв. N подл.	Подп. и дата	Взаим. инв. N	Инв. N дубл.	Подп. и дата

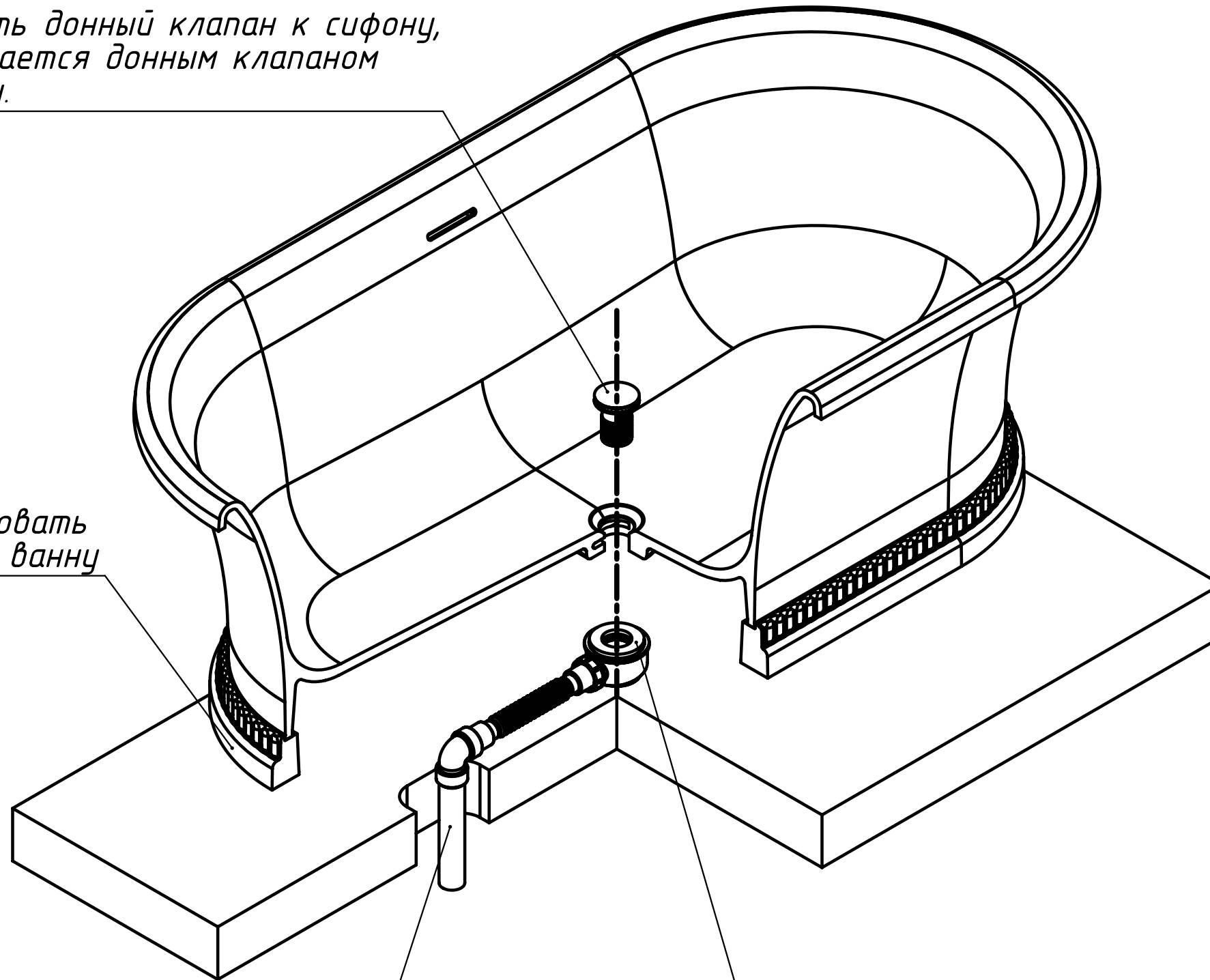
Изм.	Лист	N докум	Подп.	Дата

4. Прикрутить донный клапан к сифону, сфон поджимается донным клапаном к низу ванны.

3. Смонтировать на силикон ванну

1. Смонтировать канализационную трубу в пол

2. Смонтировать сифон в канализационную трубу.



Инв. N подл.	Подп. и дата	Взаим. инв. N	Инв. N дубл.	Подп. и дата

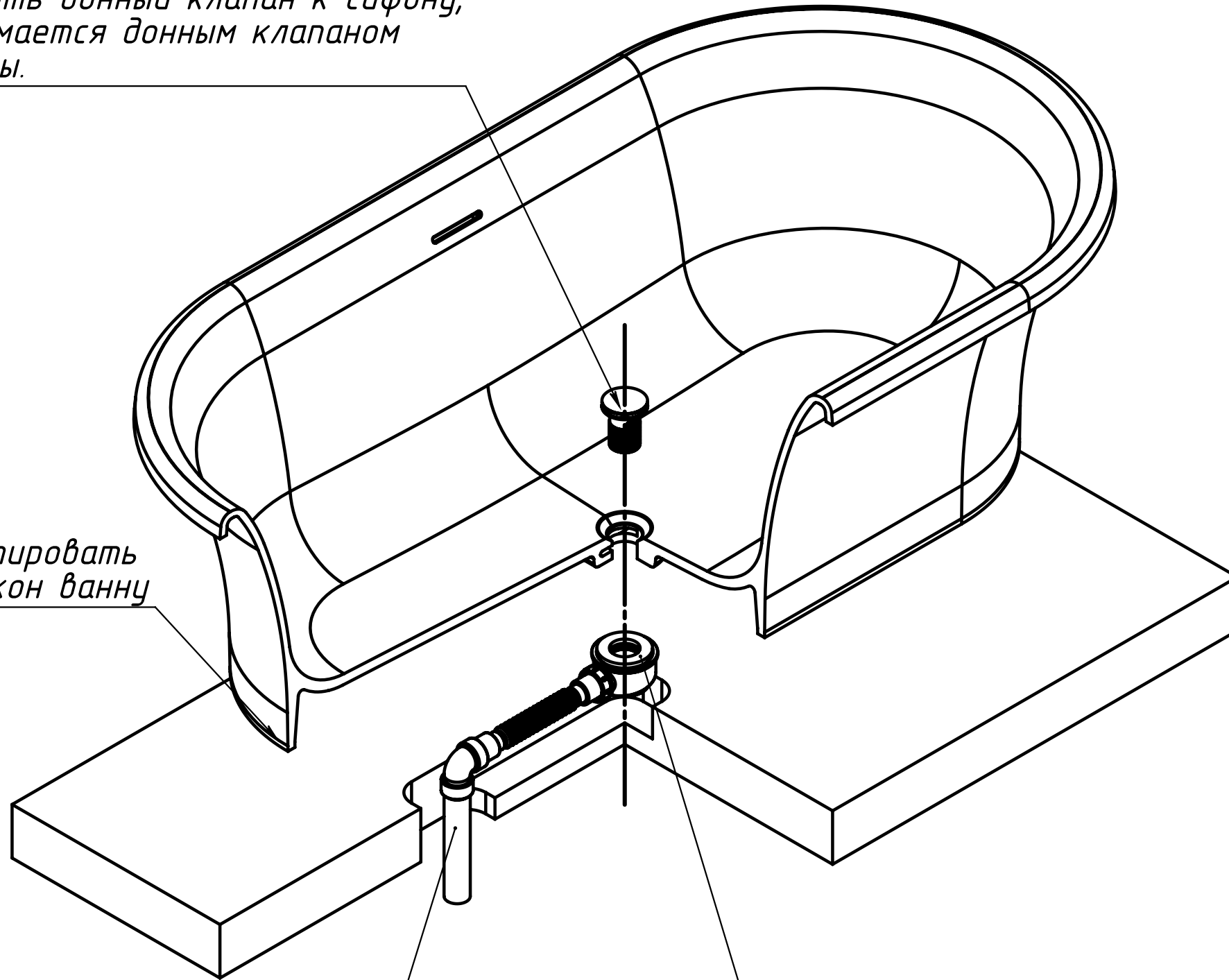
Изм.	Лист	N докум	Подп.	Дата

4. Прикрутить донный клапан к сифону, сфон поджимается донным клапаном к низу ванны.

3. Смонтировать на силикон ванну

1. Смонтировать канализационную трубу в пол с выводом

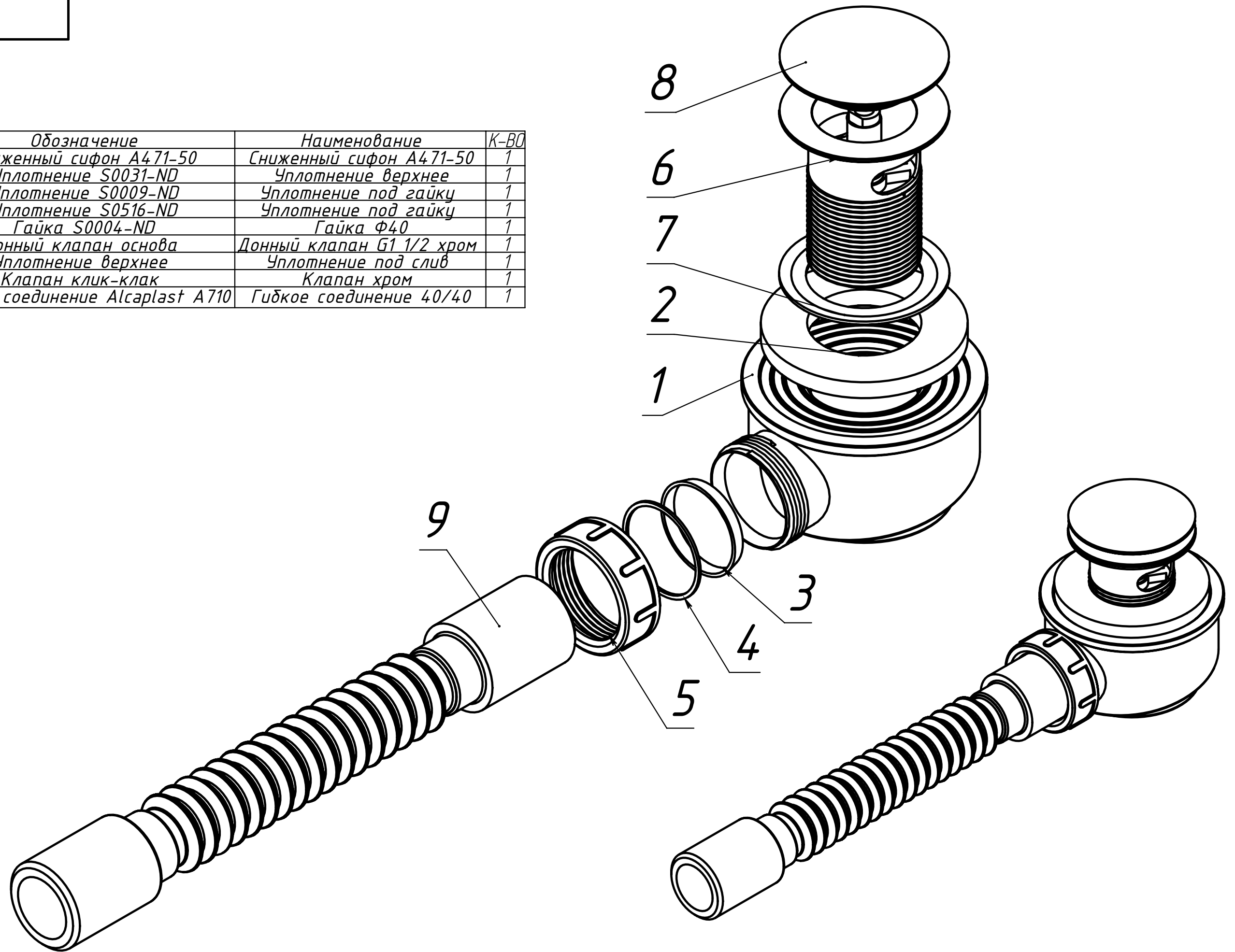
2. Смонтировать сифон в канализационную трубу.



Инв. N подл.	Подп. и дата	Взаим. инв. N	Инв. N дубл.	Подп. и дата

Изм	Лист	N докум	Подп.	Дата

ПОЗИЦИЯ	Обозначение	Наименование	К-ВО
1	Сниженный сифон А471-50	Сниженный сифон А471-50	1
2	Уплотнение S0031-ND	Уплотнение верхнее	1
3	Уплотнение S0009-ND	Уплотнение под гайку	1
4	Уплотнение S0516-ND	Уплотнение под гайку	1
5	Гайка S0004-ND	Гайка Ф40	1
6	Донный клапан основа	Донный клапан G1 1/2 хром	1
7	Уплотнение верхнее	Уплотнение под слив	1
8	Клапан клик-клак	Клапан хром	1
9	Гибкое соединение Alcaplast A710	Гибкое соединение 40/40	1



Инв. N подл. Подп. и дата. Взаим. инв. N дубл. Подп. и дата.