

**Качели-диск
1.Д-26.09
Паспорт 1.Д-26.09 ПС**

ВНИМАНИЕ

Предназначено только для частного использования.

1. НАЗНАЧЕНИЕ ИЗДЕЛИЯ

Качели-диск, в дальнейшем Качели, предназначены для установки на спортивно-игровые комплексы серии **Romana**. Допустимая нагрузка на Качели - до 50 кг.

2. ОСНОВНЫЕ ТЕХНИЧЕСКИЕ ДАННЫЕ

Основные технические характеристики приведены в таблице 1.

Таблица 1

	Нормируемые параметры	
	Габаритные размеры, мм	
	Длина	1570
	Диаметр диска	300
	Расстояние от нижней точки качелей до земли, мм	400
	Возраст ребенка, лет	от 3
	Максимальная допустимая нагрузка, кг	50
	Вес брутто, не более, кг	
Срок службы, лет	5	

ЗАО «ЗАВОД ИГРОВОГО СПОРТИВНОГО ОБОРУДОВАНИЯ»

428037, Россия, Чувашская Республика, г. Чебоксары,
Монтажный проезд, 6б. Тел./факс (8352) 22-21-23
E-mail: romana@romana.ru, www.romana.ru

3. УСТРОЙСТВО

Качели-диск представляют собой неразборную конструкцию.

4. КОМПЛЕКТНОСТЬ

Таблица 2

№	Обозначение	Наименование	Кол. шт.
1	SC-155	Качели-диск	1
2	ИО-2.3.11.00.001	Крюк	1
3	ДСК 05-011	Корпус	1
4	ДСК 05-012	Заглушка	1
5	SC-001-02	Карабин	1
Стандартные изделия			
6		Гайка М8-6Н.6.016 DIN 985	1
7		Шайба С.8.01.08.016 ГОСТ 11371-78	1
Документация			
	Паспорт 1.Д-26.09 ПС		1

5. СБОРКА И ПОДГОТОВКА К ЭКСПЛУАТАЦИИ

5.1 Распакуйте изделие, разложите комплектующие детали на заранее подготовленном участке. Убедитесь, что комплектность поставки совпадает с паспортными данными.

5.2 Установите Качели на Ваше изделие согласно рис. 2.

5.3 Рекомендуется пластиковую втулку карабина поз.5 периодически смазывать силиконовой смазкой, для устранения скрипа

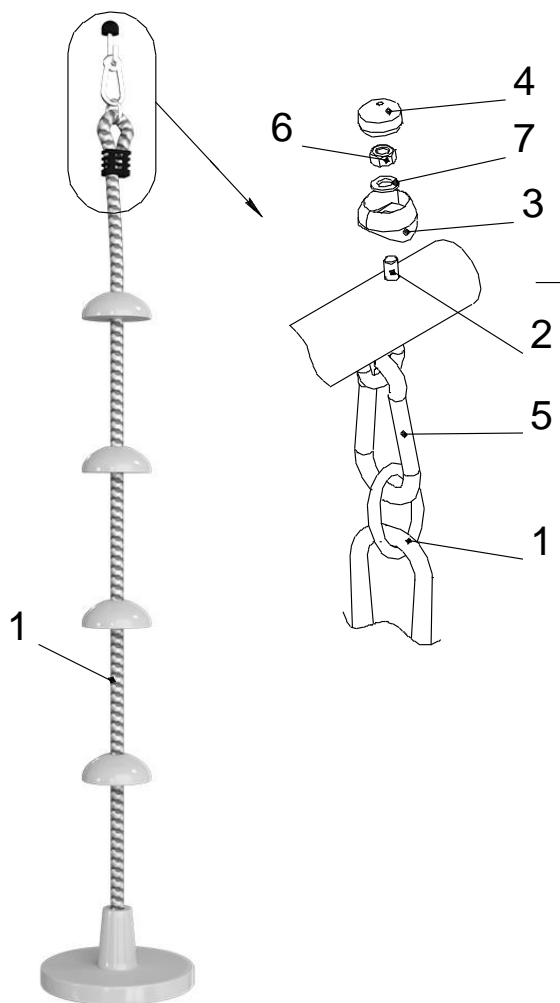


Рис.2

При необходимости возможно укоротить качели, завязывая дополнительные узлы под нижним диском. Существующие узлы не развязывать!

6. МЕРЫ БЕЗОПАСНОСТИ

6.1 Перед каждым занятием проверять надежность крепления. Все узлы должны быть надежно затянуты. Анкера и шнуры не должны иметь опасного перетирания элементов.

НЕ ДОПУСКАЮТСЯ занятия при наличии любого из указанных повреждений до их полного устранения.

6.2 На время дождя и на зимний период Качели рекомендуется снять.

7. ПЕРЕВОЗКА И ХРАНЕНИЕ

7.1 Транспортировка производится в упаковке производителя, любым видом транспорта при соблюдении сохранности изделия.

7.2 Условия хранения соответствуют 2(С) по ГОСТ 15150-69. До установки в рабочее положение хранить в упаковке завода-изготовителя в закрытых сухих помещениях с естественной вентиляцией воздуха.

8. УТИЛИЗАЦИЯ

Изделие не содержит опасных для здоровья и жизни веществ. Утилизацию отходов осуществлять в соответствии с СанПиН 2.1.7.1322-03.

9. ГАРАНТИЙНЫЕ ОБЯЗАТЕЛЬСТВА.

9.1. Гарантийный срок эксплуатации изделия – 12 месяцев со дня реализации.

9.2. Гарантия не распространяется на изделия:

- поврежденные при перевозке покупателем;
- при несоблюдении правил хранения, сборки и эксплуатации, изложенных в настоящем паспорте;
- Не имеющих в паспорте отметок о приемке ОТК и продаже изделия.

10. СВИДЕТЕЛЬСТВО О ПРИЕМКЕ

Изделие 1.Д-26.09 соответствует КД и признано годным к эксплуатации.

Дата изготовления «__» _____ 20__ г. Упаковщик _____

ОТК _____

11. ОТМЕТКА О ПРОДАЖЕ

Торговое предприятие _____

Продавец _____ Дата «__» _____ 20_ г.
(подпись) (фамилия)

М.П.