

Руководство по монтажу и эксплуатации ванны Liberty.

УВАЖАЕМЫЙ ПОКУПАТЕЛЬ!

Благодарим Вас за то, что Вы приобрели наше изделие!

Вы сделали правильный выбор!

Предлагаем Вам ознакомиться с данной инструкцией для того, чтобы наша продукция служила Вам долгие годы.

Общие положения

Ванны Liberty относятся к группе сантехнических изделий для личной гигиены человека. Они предназначены для установки в ванных комнатах, в соответствии с указаниями производителя.

ООО «АкриКам» изготавливает ванны в соответствии с ТУ ВУ 690671422.001-2019

Ванны выпускаются со следующими типоразмерами:

Типоразмеры, ванн см
170 x 70
150 x 70

Комплектация:

Поз. №	Комплект поставщика	Количество, шт.
1	Ванна Liberty	1
2	Сварная рама * / "ножки" * / "сборный каркас" *	1
3	Комплект монтажных частей *	1
4	Экран *	1
5	Руководство по монтажу и эксплуатации ванны, гарантийное положение	1

*по согласованию с Заказчиком

ВНИМАНИЕ!

Предприятие-изготовитель постоянно расширяет и совершенствует ассортимент выпускаемой продукции, поэтому реальный комплект монтажных частей и порядок сборки ванны могут незначительно отличаться от указанных в данном руководстве без ухудшения потребительских свойств.

Назначение

Ванна акриловая предназначена для принятия водных процедур

Ванна устанавливается и эксплуатируется в санитарных узлах жилых отапливаемых помещений.

Транспортировка

- При транспортировке изделие должно быть надежно закреплено, чтобы исключить любые возможности перемещения внутри транспортного средства.
- Не допускается устанавливать ванны друг на друга без транспортных прокладок;
- Запрещено штабелирование, перевозка в вертикальном положении с опорой на борт ванны;
- Не допускается ударять ванны об углы, косяки, перила и другие посторонние предметы, которые могут привести к повреждению изделия;

Хранение

Хранение изделий в упаковке производителя допускается в сухих помещениях при температуре не ниже -25 °С и не выше +60 °С при относительной влажности до 95%. Помещение должно быть затемнено, попадание ультрафиолетовых лучей на ванны не допускается.

Общие требования безопасности

- При принятии ванны не употреблять алкогольных напитков, лекарственных средств, поскольку это может привести к потере сознания;
- Не оставлять малолетних детей в ванне без присмотра;
- При входе в ванну и при выходе из нее необходимо соблюдать осторожность во избежание травмы;
- Не становиться на борта ванны, поскольку это может привести к травмам головы, позвоночника и других частей тела; т.к. поверхность ванн гладкая, а когда мокрая - скользкая
- Не использовать электроприборы во время нахождения в ванне

Эксплуатация

Перед использованием ванны необходимо проверить температуру воды. Для принятия ванны подходит температурой до 40 °С. Если вода в ванной имеет температуру более 60 °С, то это может быть опасно для человека и может повредить материал ванны.

НЕ ДОПУСКАЕТСЯ!

- Наносить удары по поверхности ванны, поскольку это может привести к растрескиванию или сколу акрила и армирующего покрытия;
- Устанавливать в ванну стулья, табуретки, тазы, кастрюли и т.п.;
- Царапать поверхность ванны;
- Использовать морскую, минеральную воду или другие агрессивные среды;
- Использовать ванну на открытом воздухе или в зоне действия открытых солнечных (ультрафиолетовых) лучей;
- Использовать ванну в качестве производственно-технического оборудования, для мытья животных, хозяйственных нужд, а также для других целей не связанных с личной гигиеной.

Уход за изделием

Для мытья ванны необходимо использовать жидкое чистящее средство для акриловых или пластиковых изделий и тряпочку из мягкой ткани. Исключается применение мощных средств с абразивными частицами, а также любые агрессивные моющие средства, ацетон и любые растворители.

Инструкция по установке

После хранения и транспортировки при отрицательных температурах, выдержать изделие при комнатной температуре не менее 24 часов.

Распаковать ванну, раму, комплект монтажных частей.

Внимательно ознакомиться с инструкцией.

Сверить комплектность.

Проверить ванну на наличие дефектов и в случае их обнаружения монтаж не осуществлять!!!



Рисунок 1 - ванна с комплектацией "сварная рама"



Рисунок 2 - ванна с комплектацией "ножки"



Рисунок 3 - ванна с комплектацией "сборный каркас"

Монтаж ванны со стандартной комплектацией «ножки»

Монтаж ванн осуществляется квалифицированным специалистом!!!

- На ровный, предварительно застланный, участок пола положить ванну лицевой стороной в низ.
 - Под настил с торцевых сторон ванны разместить бруски (2шт.) высотой не менее 40 мм.
 - Для сборки ножек ванны необходимо навесить на трубы поз.3 (2шт.) следующие крепежные элементы: шпилька поз.4 (4шт.), гайка поз.5 (12шт.), ножки поз.9 (4шт.).
- Шпильки необходимо прикрутить до начала продавливания трубы.

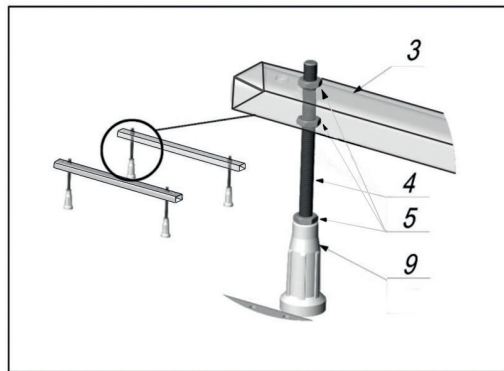


Рисунок 3б – сборка элементов ножек для ванны

- Установить собранные элементы в соответствии с рисунком 3б в зависимости от типоразмера ванны.

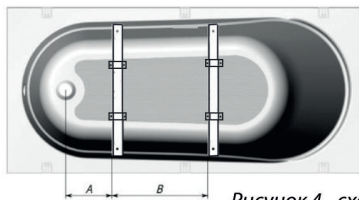


Рисунок 4 – схема установки элементов ножек ванны в зависимости от типоразмера ванны

A	B	Модель. Типоразмеры ванн, мм
160	750	Liberty 1700x700
150	550	Liberty 1500x700

- Зафиксировать ножки помощью скоб прижимных поз. 2 (4шт) саморезами поз.7 (8шт.), в соответствии с рисунком 5



Рисунок 5 – фиксация ножек ванны

- Перевернуть ванну. Установить слив-перелив, предварительно вскрыв часть защитной пленки ванны в местах его установки.
- Установить ванну в нужное место. Отрегулировать положение ножек так, чтобы верхний край был на высоте 600мм. Проконтролировать уровнем горизонтальное положение ванны относительно пола. Провести на стене по верхнему краю бортов линию карандашом. Отодвинуть ванну в сторону.
- В соответствии с рисунками 6 и 7, разметить отверстия (4шт.) для установки кронштейнов. Просверлить отверстия Ø 8мм.



Рисунок 6 – крепление ванны к стене

- Забить дюбеля поз.6 (4шт.) и прикрутить кронштейн поз.11 (4шт.) саморезами поз.8 (4шт.).

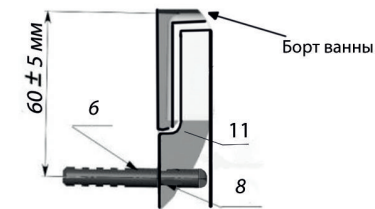


Рисунок 7 - крепление ванны к стене

- Установить ванну, приподняв ее и заправив края за прикрученные к стене кронштейны
- Подключить слив-перелив к системе канализации
- Окончательно отрегулировать положение ножек так, чтобы ванна имела строго горизонтальное положение. Зафиксировать положение ножек стопорными гайками
- Нанести сантехнический герметик (силикон) на прилегающие поверхности ванны со стеной, рис.8 предварительно вскрыв часть защитной пленки ванны. После нанесения герметика изделие не должно использоваться 24 часа.



Рисунок 8 – нанесение силикона

Комплект монтажных частей

1	Ванна	1 шт.
2	Скоба прижимная	4 шт.
3	Труба 20x20	2 шт.
4	Шпилька M10x100	4 шт.
5	Гайка M10	12 шт.
6	Дюбель 8x40	4 шт.
7	Саморез 4,2x16	8 шт.
8	Саморез 4,8x 45	4 шт.
9	Ножка	4 шт.
10	Заглушка	4 шт.
11	Кронштейн	4 шт.

- Комплектация монтажных частей

Упаковочный лист		
№	Наименование	Кол.
1	Ванна	1
2	Рама	1
3	Руководства по монтажу	1
4	Шпилька M12x550	4
5	Шпилька M12x135	2
6	Гайка M12	18
7	Шайба A12	12
8	Опора верхняя	4
9	Ножка	6
10	Скоба прижимная	4
11	Саморез 4,2x16	16
12	Кронштейн	4
13	Дюбель 8x40	4 (8)*
14	Саморез 4,8x45	4 (8)*
15	Заглушка 20x20	4

* - В зависимости от комплектации

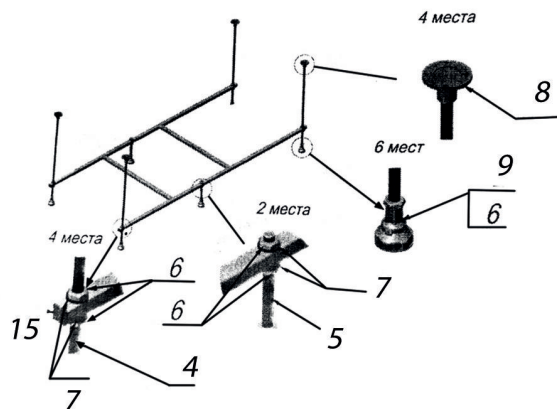


Рисунок 1 - Сборка каркаса ванны

Монтаж ванны осуществляется квалифицированным специалистом!!!

- На ровный, предварительно застланный участок пола положить ванну лицевой стороной вниз. Под настил с торцевых сторон ванны разместить бруски (2шт.) высотой не менее 40 мм.
- Для сборки каркаса ванны необходимо навесить на раму следующие крепежные элементы: шпильки поз.4 (4шт.) и поз.5 (2шт.), шайба поз.7 (12шт.), гайка поз.6 (18шт.), опора верхняя поз.8(4шт), ножка поз.9(8шт).
- Наложить на ванну каркас. В этом положении зафиксировать каркас с помощью скоб прижимных поз.10 (4шт.) саморезами поз.11 (8шт.), в соответствии с рисунком 2.
- Установить пластиковые заглушки поз.15 (4шт) в торцы труб.
- Прикрутить опору верхнюю поз.8(4шт) саморезами поз.11 (8 шт.), в соответствии с рисунком 3.
- Установить слив-перелив, предварительно вскрыв часть защитной пленки ванны в местах его установки
- Установить ванну в нужное место. Отрегулировать положение ножек так, чтобы верхний край был на высоте 600мм. Проконтролировать уровнем горизонтальное положение ванны относительно пола
- Провести на стене по верхнему краю бортов линию карандашом. Отодвинуть ванну в сторону.
- В соответствии с рисунками 4 и 5*, приложить кронштейны и разметить отверстия (4/8*шт) для их установки. Просверлить отверстия Ø 8мм.
- Забить дюбеля поз.13 (4/8*шт.) и прикрутить кронштейны саморезами поз.14 (4/8*шт.)
- Установить ванну, приподняв ее и заправив края за прикрученные к стене кронштейны
- Подключить слив-перелив к системе канализации
- Окончательно отрегулировать положение ножек так, чтобы ванна имела строго горизонтальное положение. Зафиксировать положение ножек стопорными гайками
- Нанести сантехнический герметик (силикон) на прилегающие поверхности ванны со стеной, предварительно вскрыв часть защитной пленки ванны (рис. 6).
- После нанесения герметика изделие не должно использоваться 24 часа.

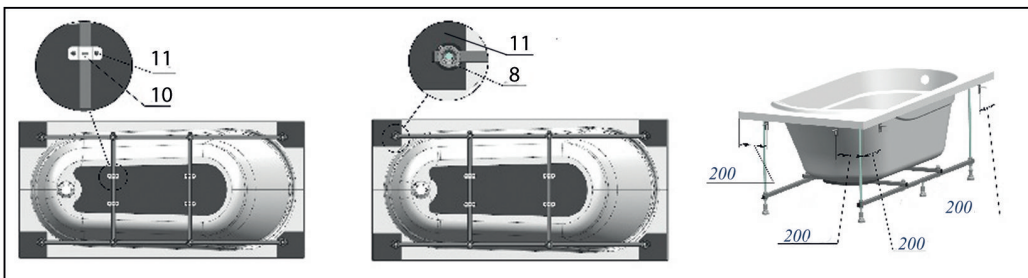


Рисунок 2 - Фиксация сварного каркаса ванны

Рисунок 3 - Фиксация опор верхних

Рисунок 4 - Схема расположения креплений

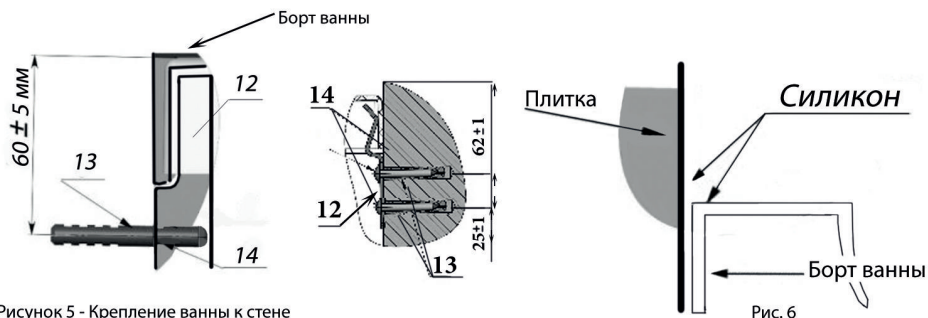


Рисунок 5 - Крепление ванны к стене

Рис. 6



Ванна

- Комплектация монтажных частей

Упаковочный лист		
№	Наименование	Кол.
1	Ванна	1
2	Рама	1
3	Руководства по монтажу	1
4	Шпилька M12x550	4
5	Шпилька M12x135	2
6	Гайка M12	18
7	Шайба A12	12
8	Опора верхняя	4
9	Ножка	6
10	Скоба прижимная	4
11	Саморез 4,2x16	16
12	Кронштейн	4
13	Дюбель 8x40	4 (8)*
14	Саморез 4,8x45	4 (8)*
15	Заглушка 20x20	

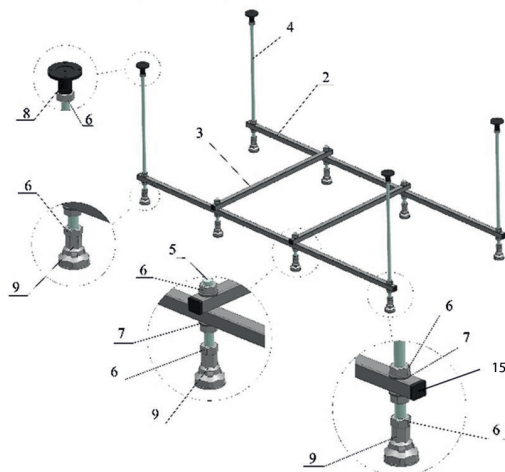


Рисунок 1 - Сборка каркаса ванны

Монтаж ванны осуществляется квалифицированным специалистом!!!

- На ровный, предварительно застланный участок пола положить ванну лицевой стороной вниз. Под настил с торцевых сторон ванны разместить бруски (2шт.) высотой не менее 40 мм.
- Для сборки каркаса ванны необходимо навесить на раму следующие крепежные элементы: шпильки поз.4 (4шт.) и поз.5 (2шт.), шайба поз.7 (12шт.), гайка поз.6 (18шт.), опора верхняя поз.8(4шт), ножка поз.9(8шт).
- Наложить на ванну каркас. В этом положении зафиксировать каркас с помощью скоб прижимных поз.10 (4шт.) саморезами поз.11 (8шт.), в соответствии с рисунком 2.
- Установить пластиковые заглушки поз.15 (4шт) в торцы труб.
- Прикрутить опору верхнюю поз.8(4шт) саморезами поз.11 (8 шт.), в соответствии с рисунком 3.
- Установить слив-перелив, предварительно вскрыв часть защитной пленки ванны в местах его установки
- Установить ванну в нужное место. Отрегулировать положение ножек так, чтобы верхний край был на высоте 600мм. Проконтролировать уровнем горизонтальное положение ванны относительно пола
- Провести на стене по верхнему краю бортов линию карандашом. Отодвинуть ванну в сторону.
- В соответствии с рисунками 4 и 5*, приложить кронштейны и разметить отверстия (4/8*шт) для их установки. Просверлить отверстия Ø 8мм.
- Забить дюбеля поз.13 (4/8*шт.) и прикрутить кронштейны саморезами поз.14 (4/8*шт.)
- Установить ванну, приподняв ее и заправив края за прикрученные к стене кронштейны
- Подключить слив-перелив к системе канализации
- Окончательно отрегулировать положение ножек так, чтобы ванна имела строго горизонтальное положение. Зафиксировать положение ножек стопорными гайками
- Нанести сантехнический герметик (силикон) на прилегающие поверхности ванны со стеной, предварительно вскрыв часть защитной пленки ванны (рис. 6).
- После нанесения герметика изделие не должно использоваться 24 часа.

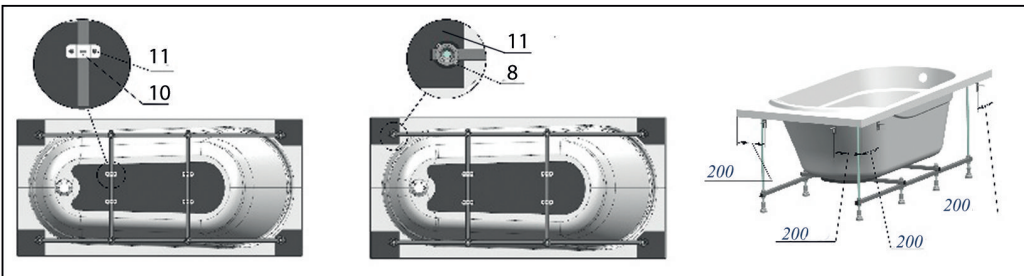


Рисунок 2 - Фиксация сборного каркаса ванны

Рисунок 3 - Фиксация опор верхних

Рисунок 4 - Схема расположения креплений

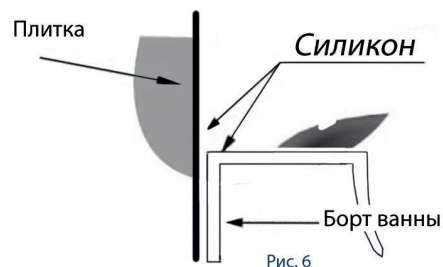
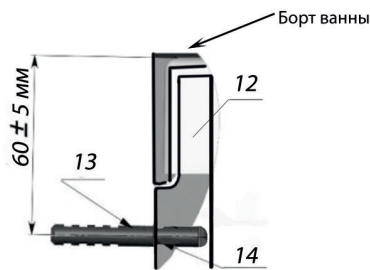


Рис. 6



Ванна

Рисунок 5 - Крепление ванны к стене