

ЗВ9.2-01СБ

Лист. примен.

Справ. №

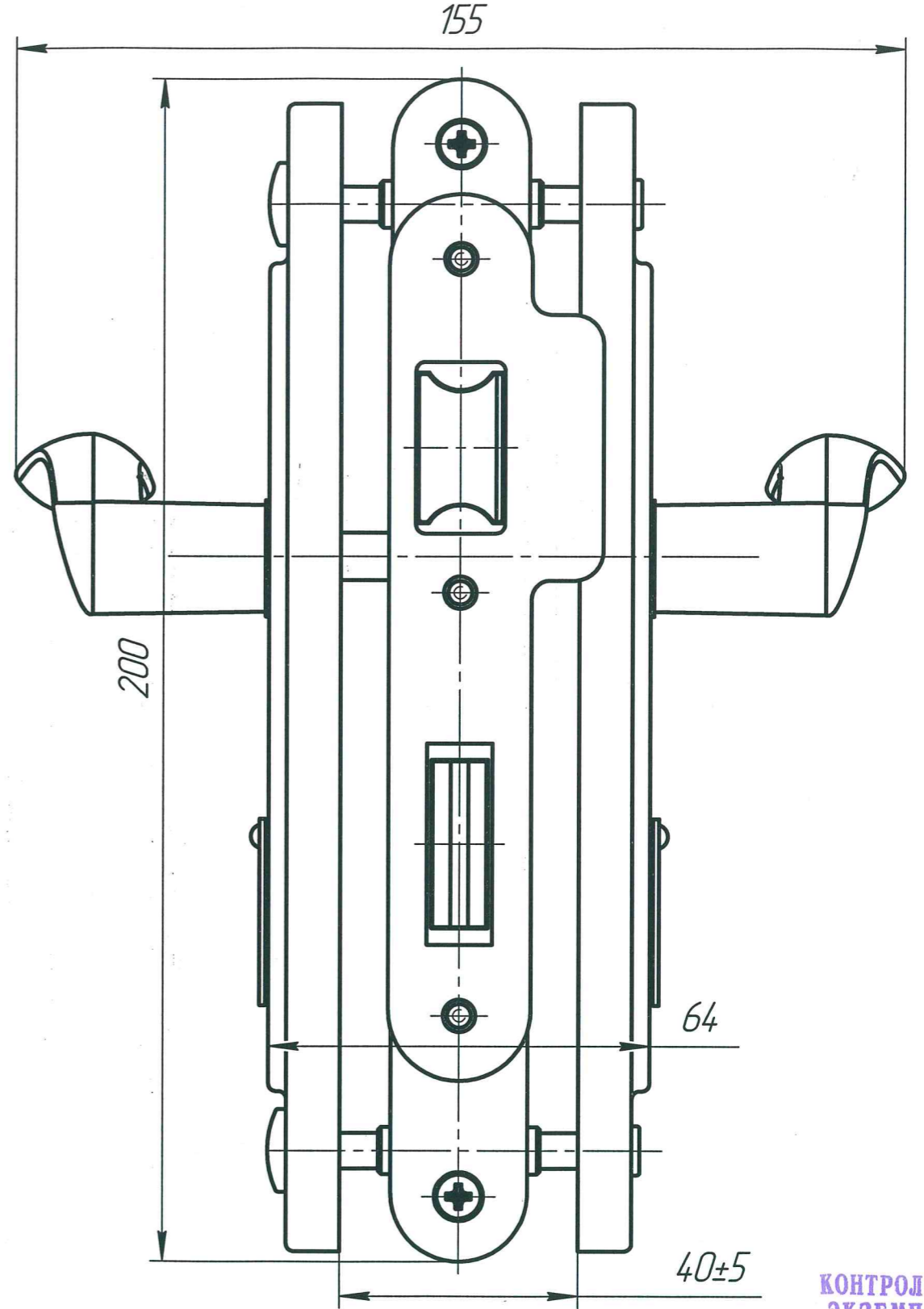
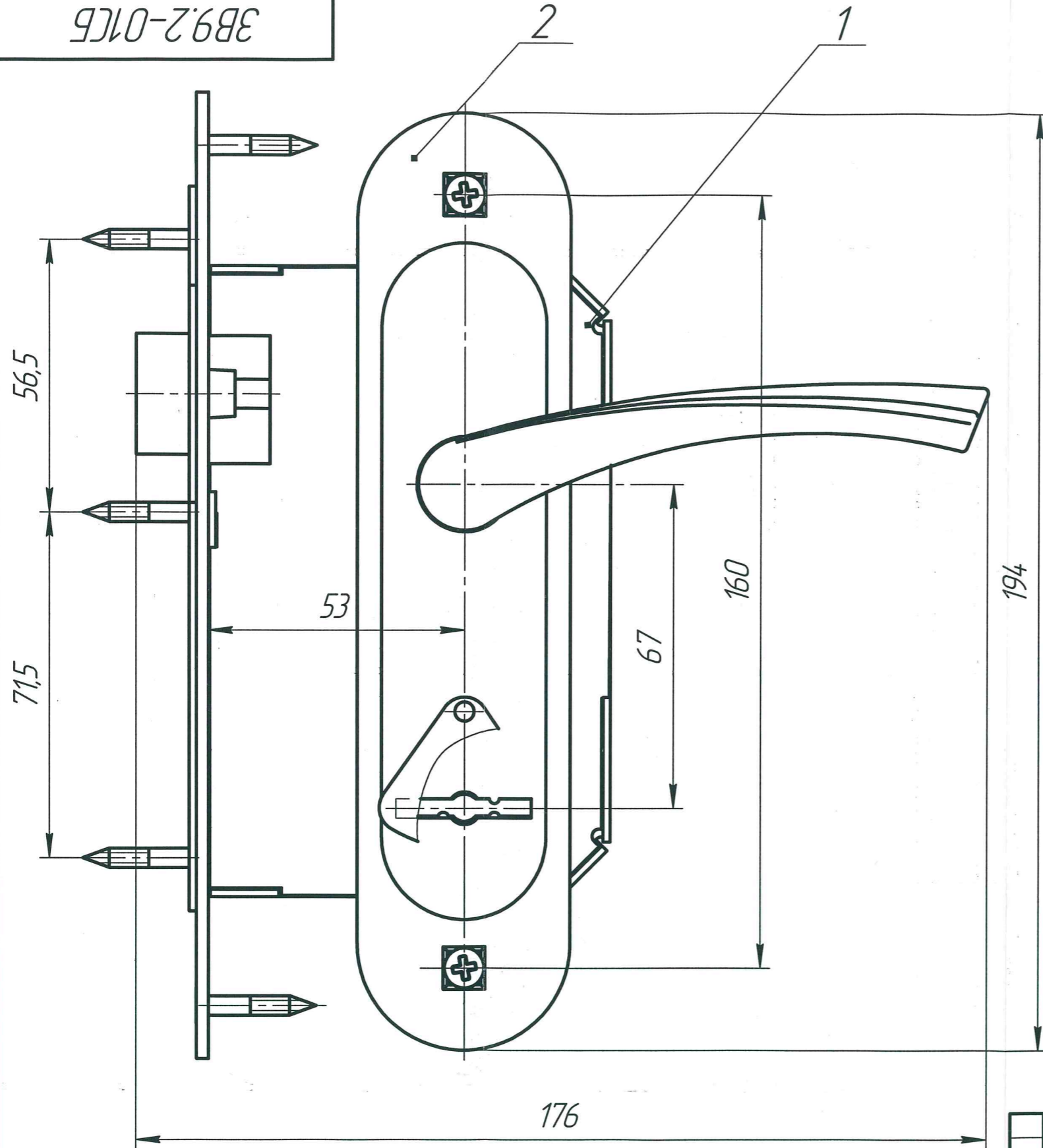
Подп. и дата

Инд. № дцкл.

Взам. инв. №

Подп. и дата

Инд. № подл.



КОНТРОЛЬНЫЙ
ЭКЗЕМПЛЯР

1. Размеры для справок.

МЭ

Маски 14.03.14

1	Зам.	ИИИ.1.20-14		13.03.14
Изм.	Лист	№ док.м.	Подп.	Дата
Разраб.	Гречников			13.03.14
Проб.	Старостин			14.03.14
Т.контр.	Гордеева			14.03.14
Н.контр.	Малышкин			14.03.14
Утв.	Малышкин			14.03.14

ЗВ9.2-01СБ

Замок врезной сувальдный
с ручками фалевыми
Сборочный чертеж

Лит.	Масса	Масштаб
A	1,29	1:1
Лист	Листов	1

ООО "Зенит-Авто"

Копировал

Формат А3