



# ИНСТРУКЦИЯ ПО СБОРКЕ

## Кровать детская С 744



На данную модель кровати возможна установка механизма привода. По вопросам приобретения данного механизма обращайтесь по тел. (34139) 40041, 40058. E-mail: redstar@udmnet.ru. Вам необходимо сообщить артикул и дату выпуска изделия.



### Внимание!

Не оставляйте детей без присмотра во избежание несчастных случаев!

### Рекомендуемые размеры матраса для данной кровати:

Длина: 120см; ширина: 60см; толщина: не более 11см.

На ограждении подвижном (A4) - ограждение установлено в верхнем положении - метками указаны: **Нижняя метка** - максимальный уровень верхней поверхности матраса в нижнем положении ложа (A5). **Верхняя метка** - максимальный уровень верхней поверхности матраса в верхнем положении ложа (A5).



### габаритные размеры:

длина - 1325 мм      ширина - 651 мм      высота - 1020 мм

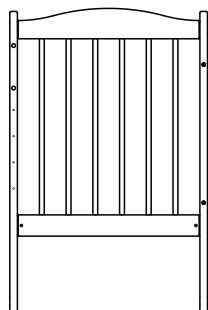
### Подготовка к сборке

1. Произвести визуальный осмотр деталей, проверить комплектность изделия, фурнитуры.
2. Сборку производить на чистом, ровном месте, покрытом тканью или бумагой.

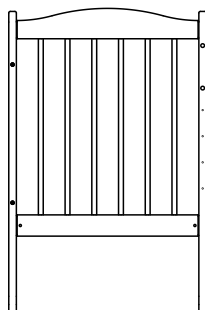
### Сборку кровати производить вдвоём!

### Комплектность изделия

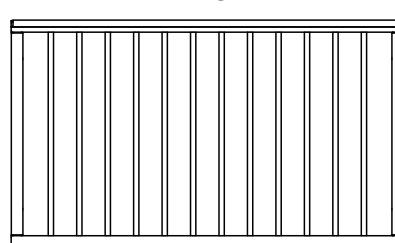
Спинка левая  
A1



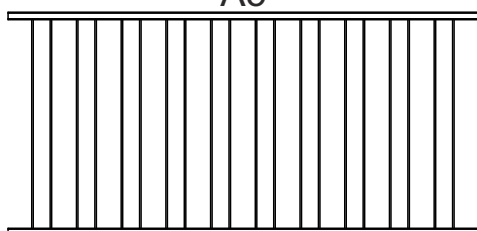
Спинка правая  
A2



Ограждение неподвижное  
A3

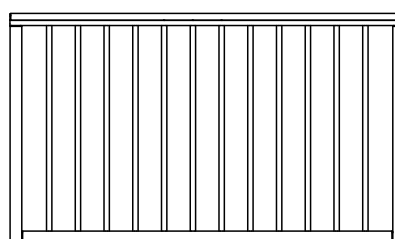


Ложе  
A5



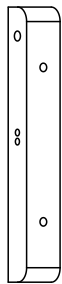
Ограждение подвижное  
A4

Съемные стойки можно легко убрать, для того, чтобы ребенок мог самостоятельно укладываться спать.

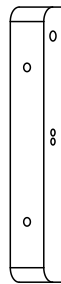


## Основание

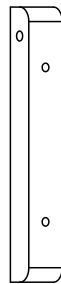
Кронштейн  
левый  
Ф86



Кронштейн  
правый  
Ф87

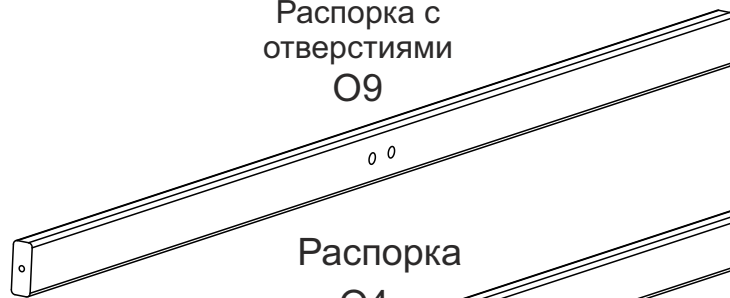


Кронштейн  
Ф85



2шт.

Распорка с  
отверстиями  
О9

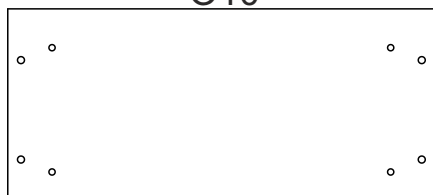


Распорка  
О4



3шт.

Боковина основания  
О10

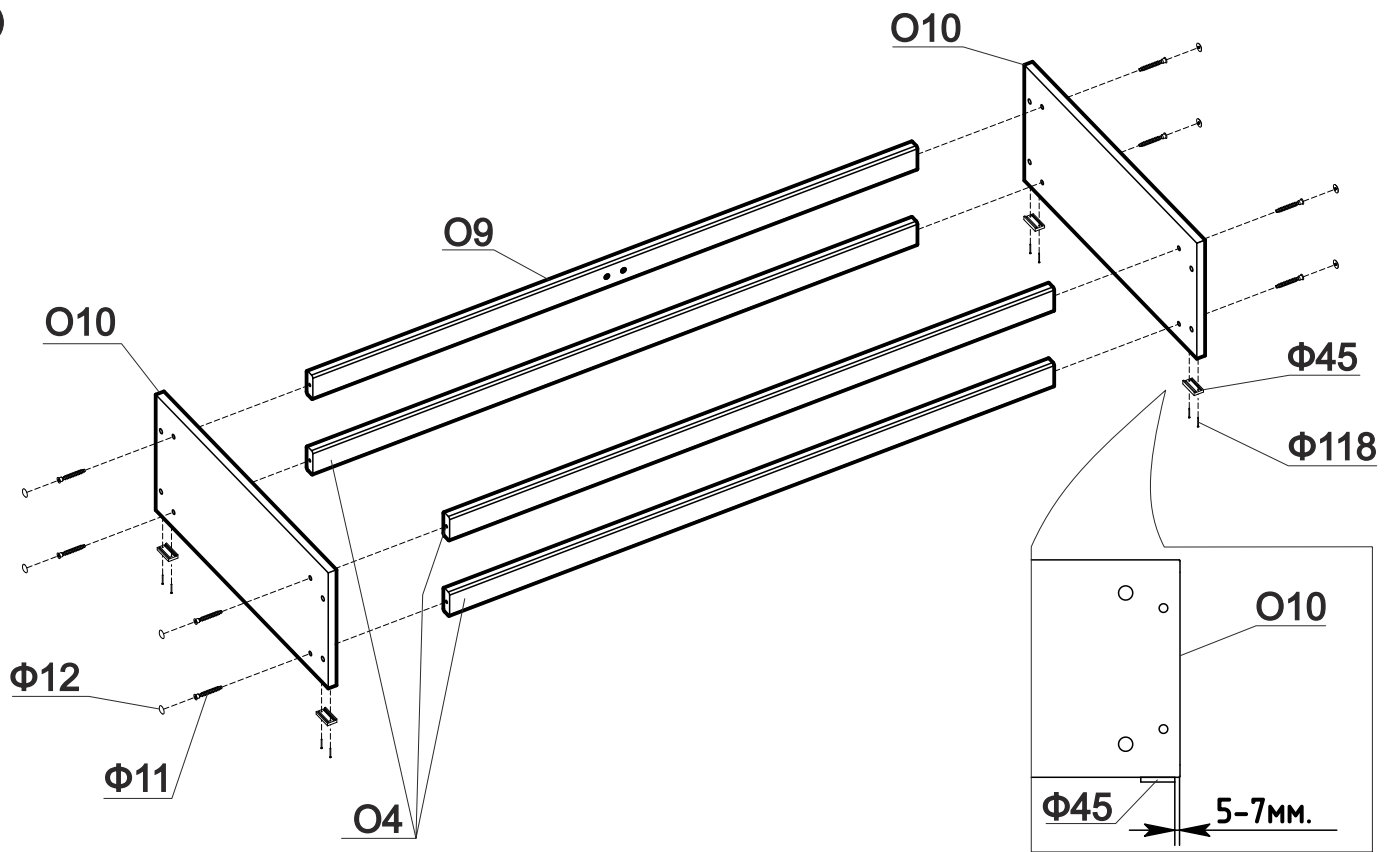


2шт.

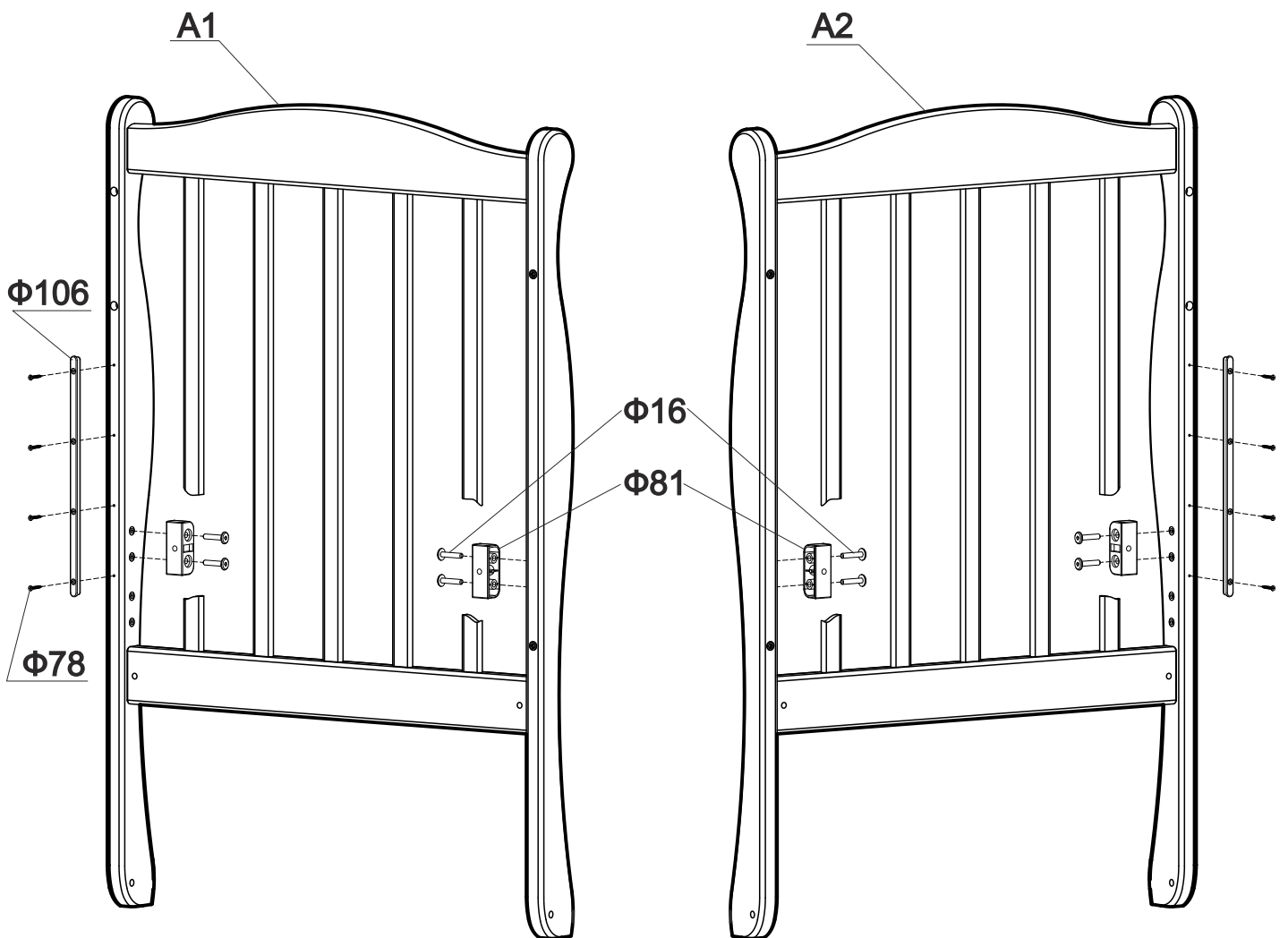
## Фурнитура

<b>Винты:</b>   Φ16 M6x30 8 шт. Φ49 M6x40 12 шт. Φ48 M6x70 4 шт.	<b>Φ78</b> Саморез 3x25  8 шт.	<b>Φ11</b> Винт-конфирмат 7x50  8 шт.	<b>Φ12</b> Заглушка к винту-конфирмату  8 шт.
	<b>Φ15</b> Гайка-бочонок  4 шт.	<b>Φ135</b> Заглушка на винт М6  16 шт.	<b>Φ94</b> Гайка М6x12  8 шт.
	<b>Φ175</b> Направляющая 7-Т  2 шт.	<b>Φ81</b> Ложедержатель  4 шт.	<b>Φ2</b> Шайба полиэтилен D=16x1  12 шт.
<b>Φ92</b> Подвеска пластиковая L50/39  4 шт.	<b>Φ59</b> Винт М5x12  8 шт.	<b>Φ58</b> Втулка D=12 d=8.2x11  8 шт.	<b>Φ91</b> Пружина D=7; L=22 мм.  4 шт.
<b>Φ98</b> Ручка  2 шт.	<b>Φ166</b> Шток  2 шт.	<b>Φ167</b> Наконечник  2 шт.	<b>Φ90</b> Ручка  2 шт.
<b>Φ89</b> Шток  2 шт.	<b>Φ45</b> Подпятник  4 шт.	<b>Φ118</b> Гвозди П1.2x20  8шт.	<b>Φ46</b> Ключ шестигранный  1 шт.

1

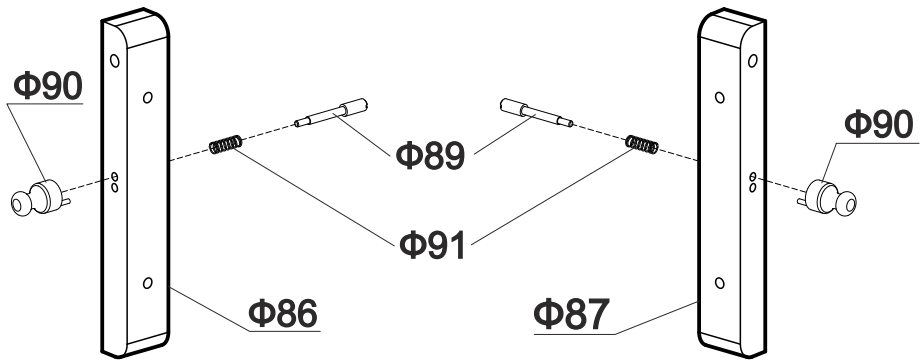


2

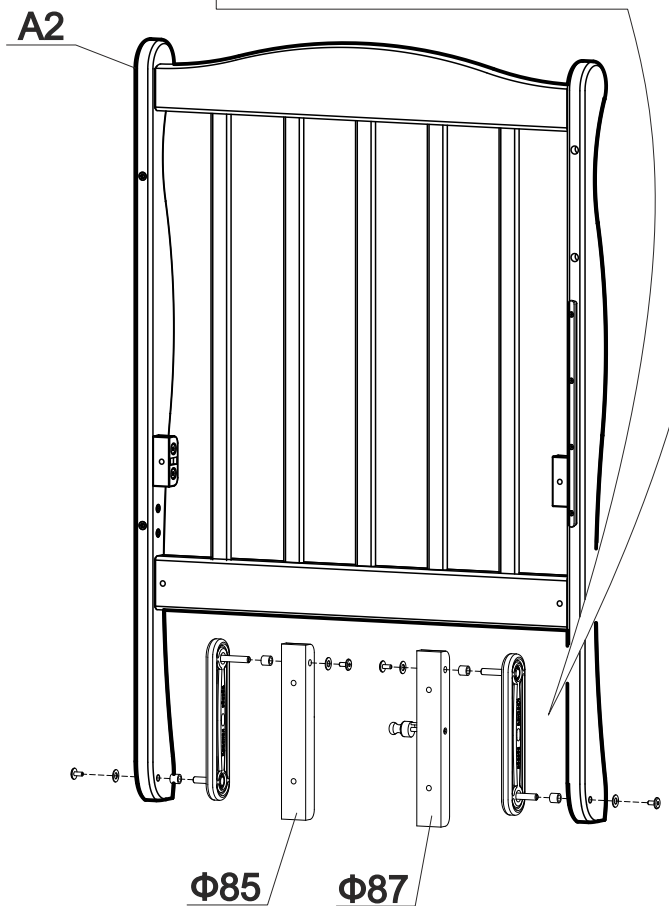
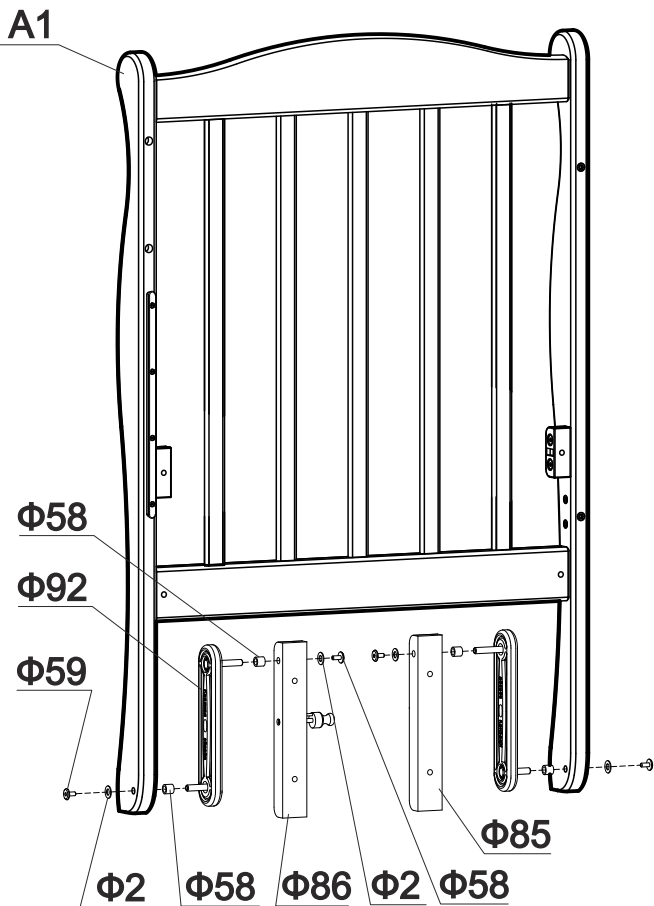
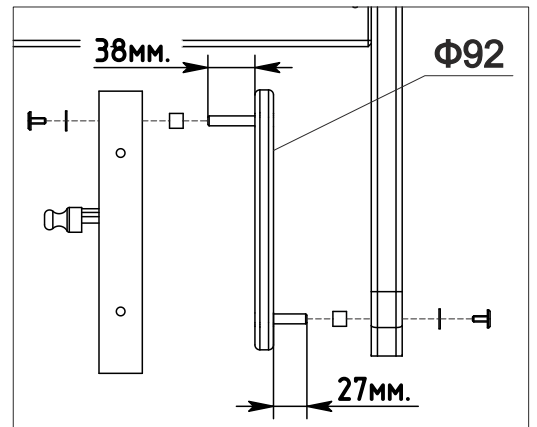


3

3

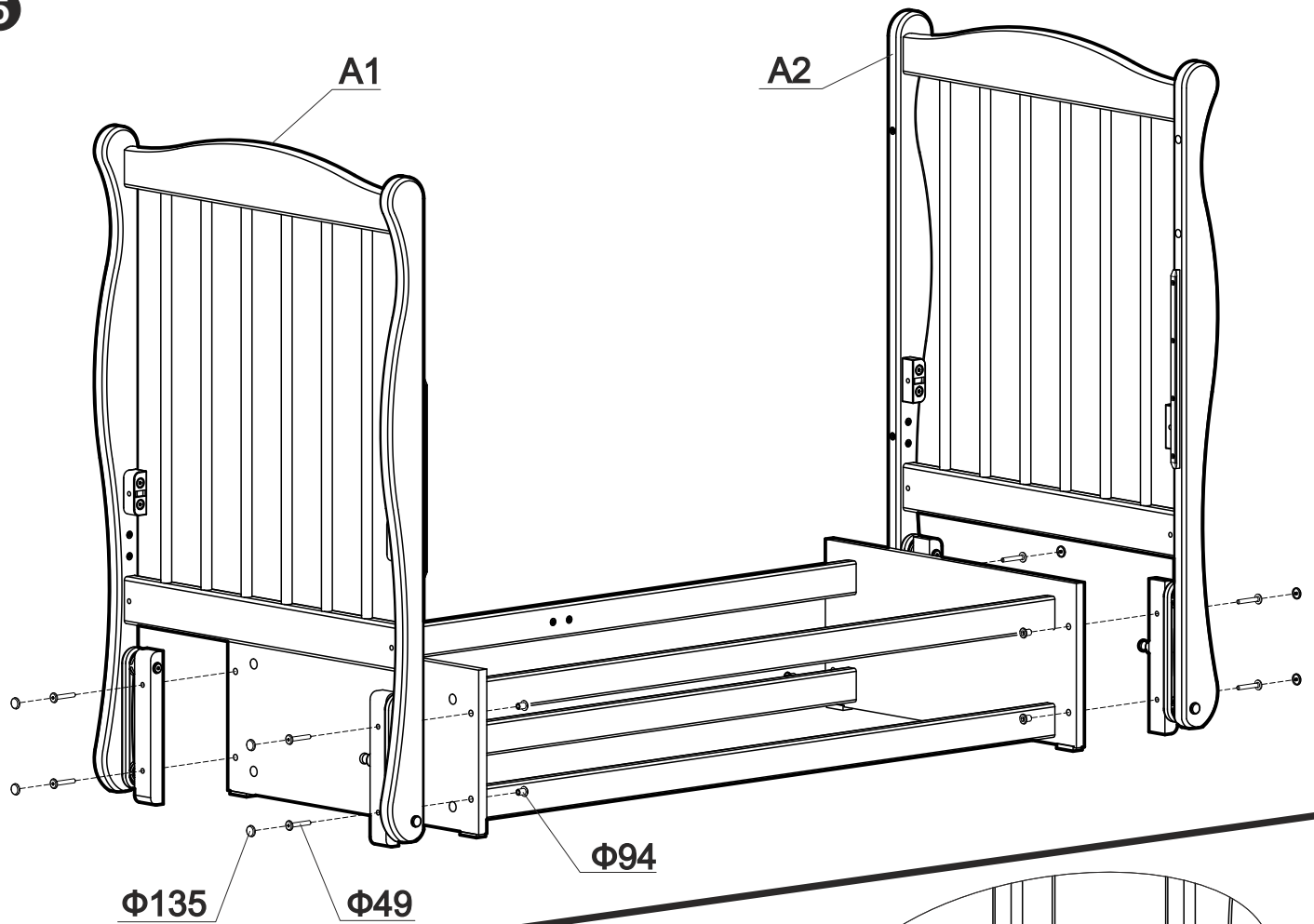


4

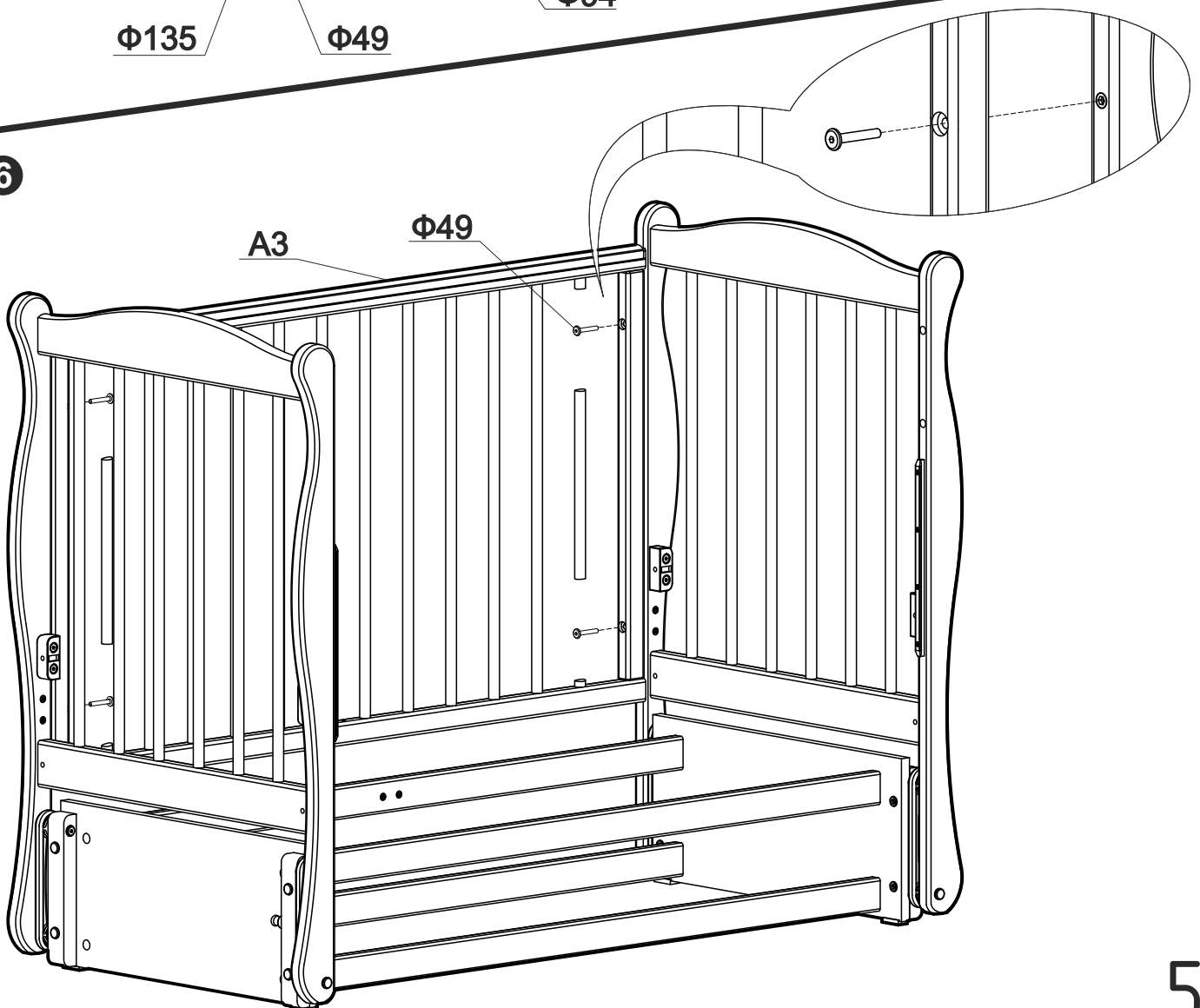


4

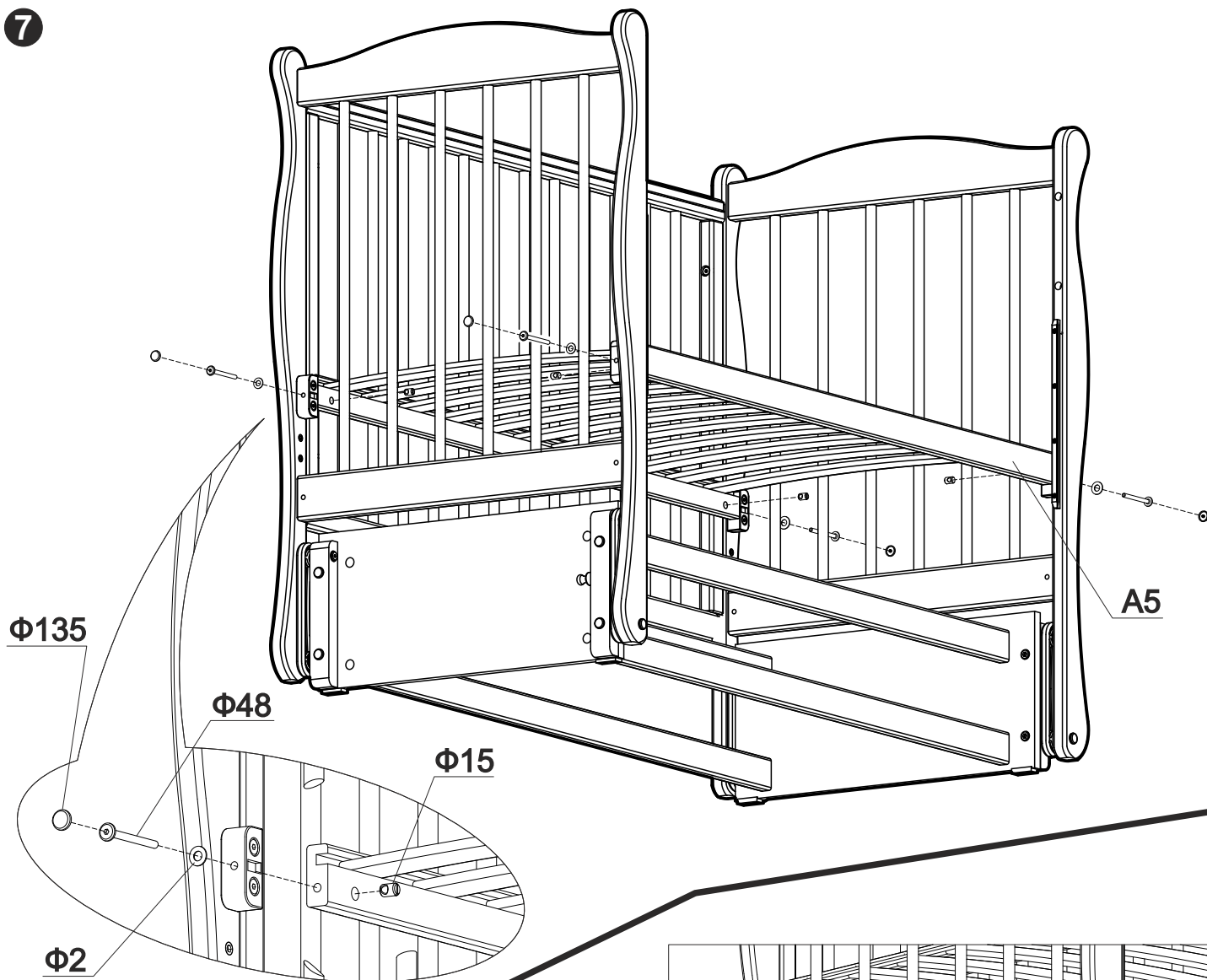
5



6



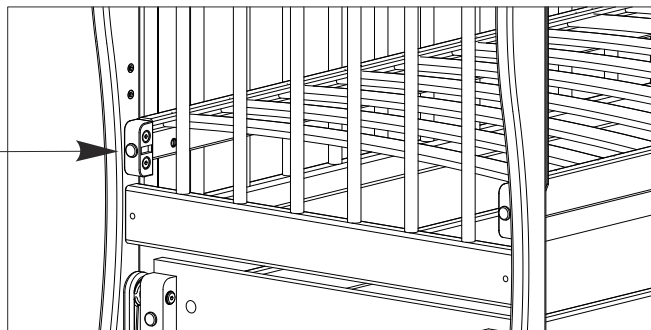
7



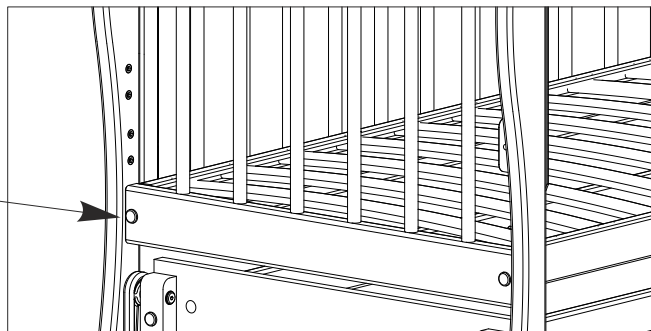
Верхний уровень ложа



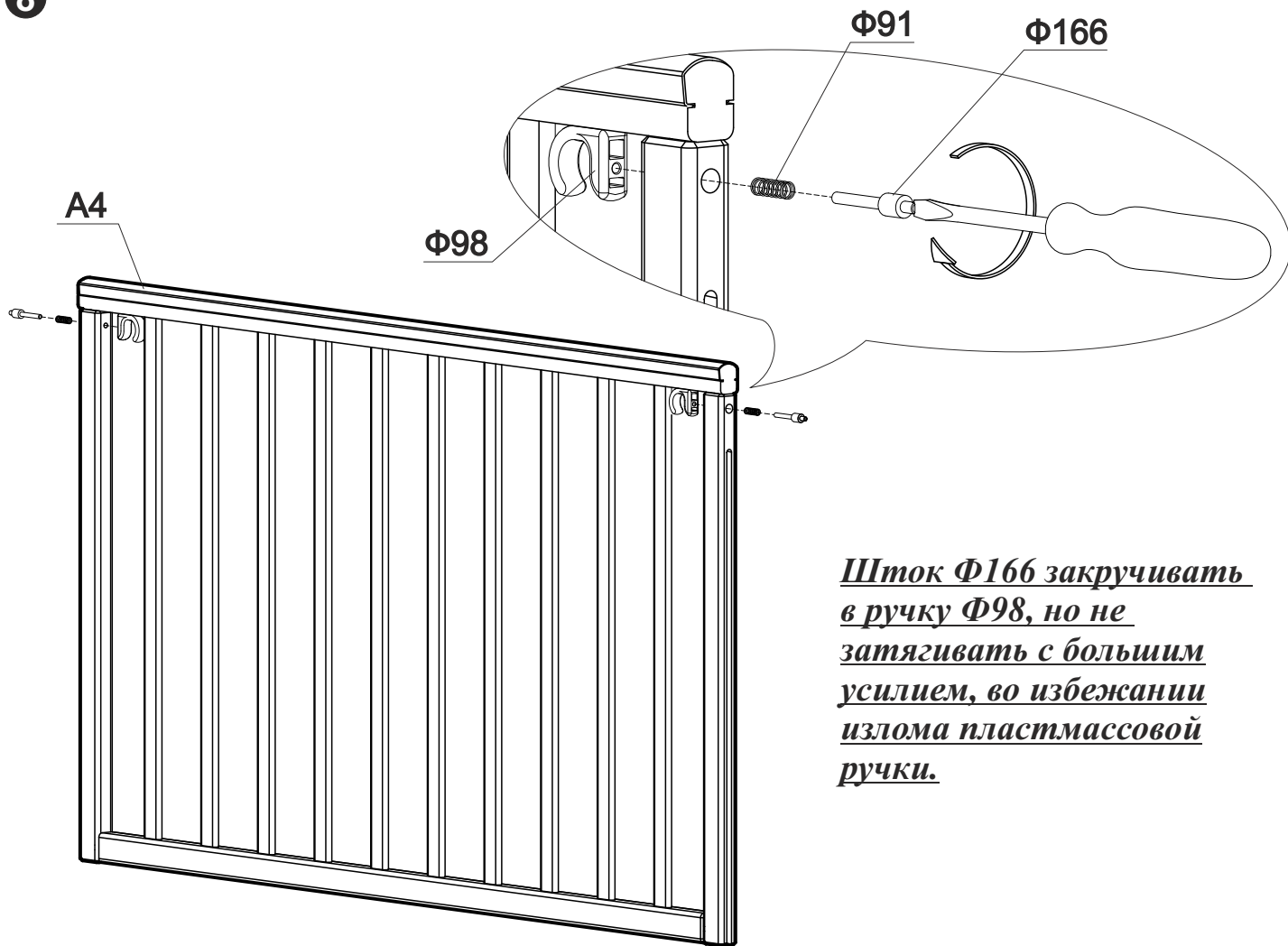
Средний уровень ложа



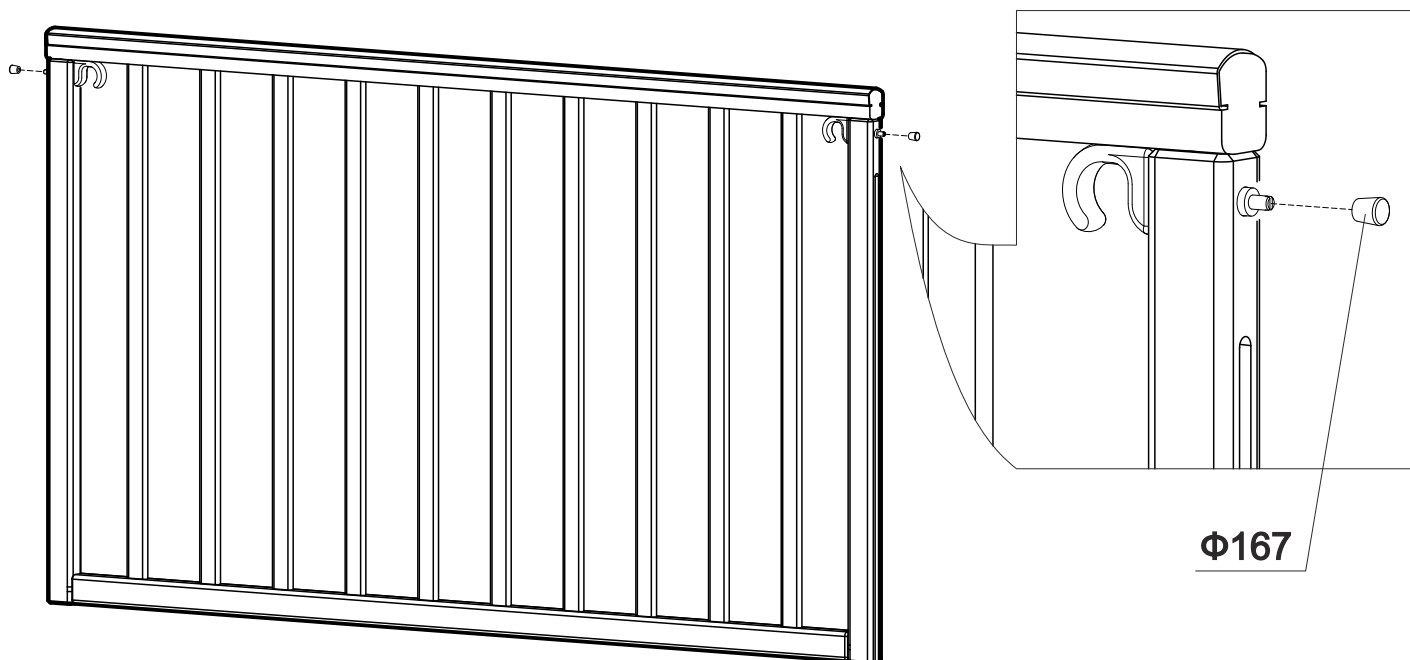
Нижний уровень ложа



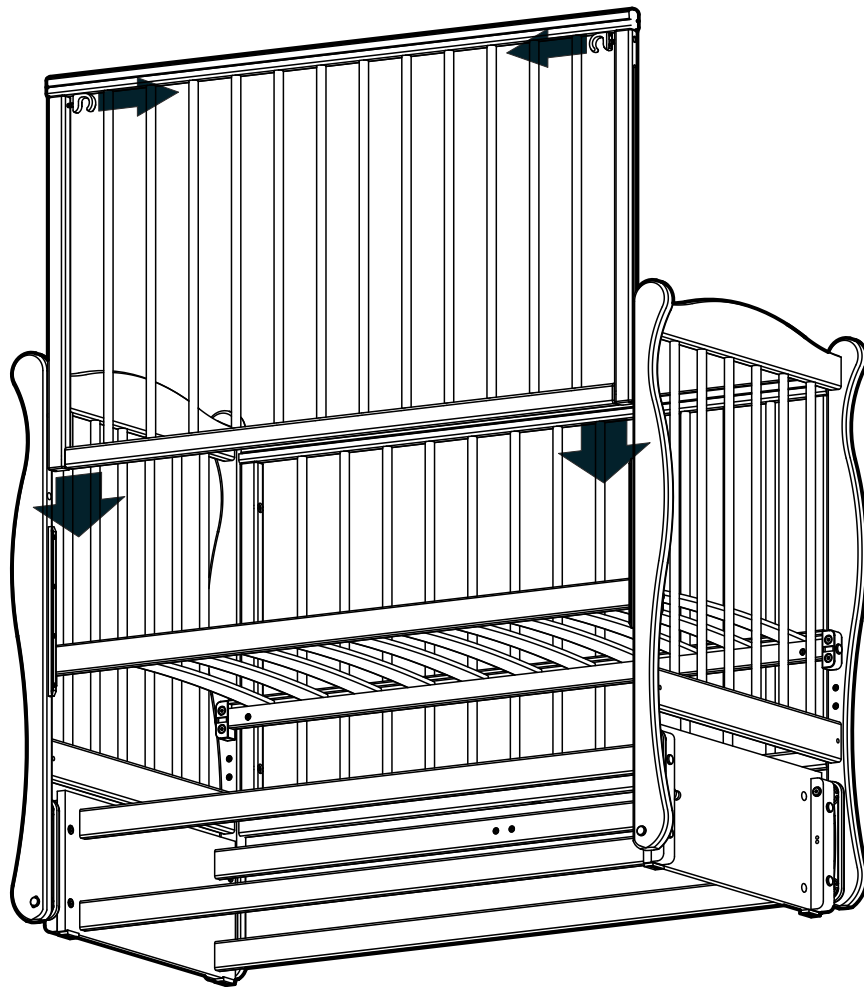
6

**8**

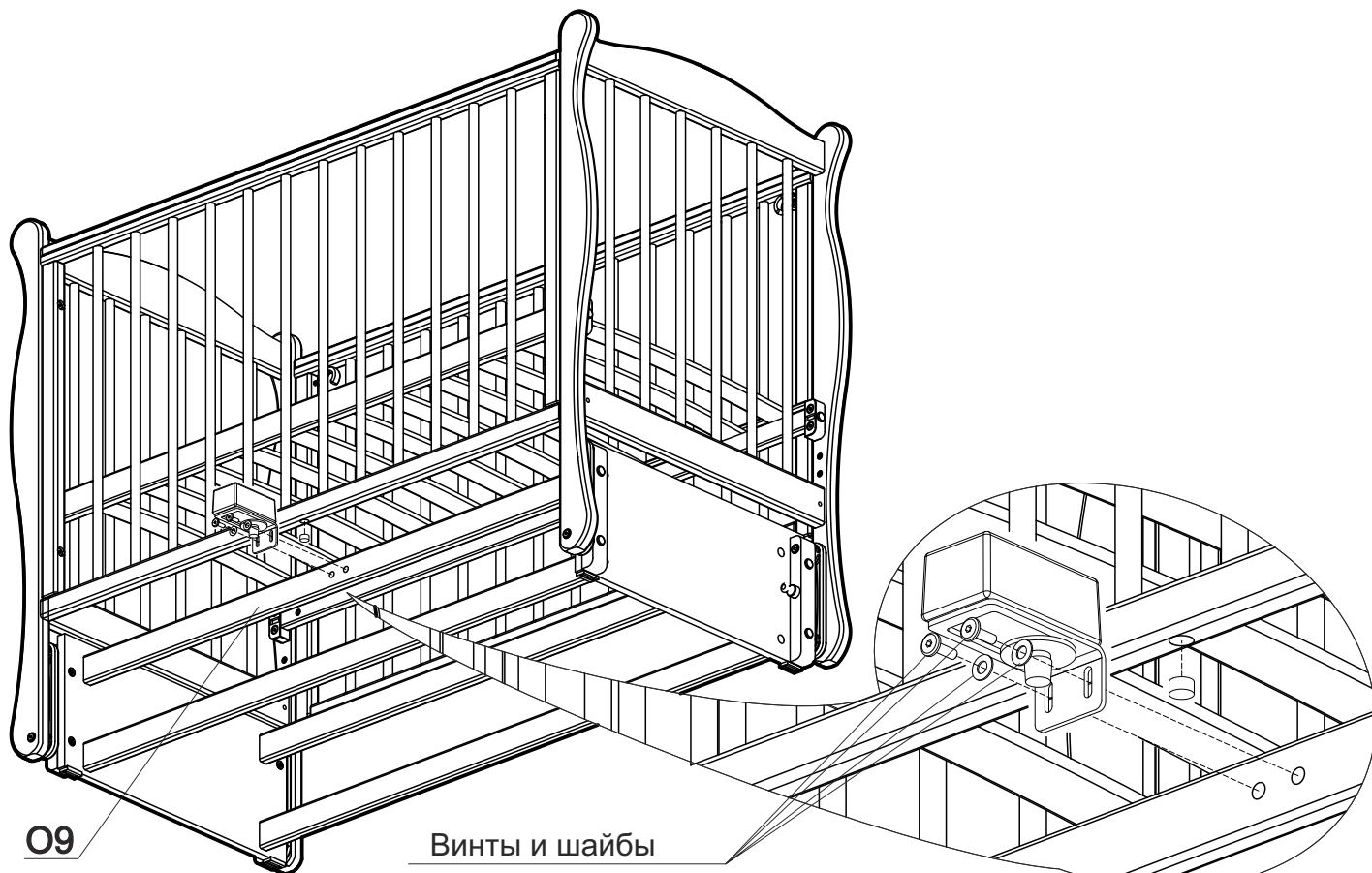
***Шток  $\Phi 166$  закручивать в ручку  $\Phi 98$ , но не затягивать с большим усилием, во избежании излома пластмассовой ручки.***

**9**

10



Установка механизма качания (приобретается отдельно)



8





АОр МД НП "Красная звезда"  
427792, УР, г.Можга, ул. Горбунова 32  
тел/факс (34139) 4-00-58, 4-00-41  
www.redstar-udm.ru

#### ИНФОРМАЦИЯ ДЛЯ ПОТРЕБИТЕЛЯ

##### Материалы, применяемые в производстве мебели "Красная звезда"

пиломатериалы лиственных пород ГОСТ 2695;

шпон лущеный ГОСТ 99;

шпон строганный ГОСТ 2977;

МДФ, МДФ ламинированный, ХДФ;

ДВП Облагороженное ГОСТ 8904; ЛДСП

нить клеевая ТУ РБ 00012262.210-96;

клей расплав ТУ 2242-009-04831040-01;

клей КФ ТУ 2223-001-54482892-02;

клей на основе ПВА;

водная морилка в соответствии с директивой 91/155/ЕЭС;

бумага декоративная;

полиуретановые лаки и эмали в соответствии с директивой 91/155/ЕЭС;

На все материалы, применяемые в производстве мебели, имеются гигиенические заключения национальных органов санитарно-эпидемиологического надзора России.

#### Правила эксплуатации и ухода за мебелью:

мебель предназначена для эксплуатации в закрытых, отапливаемых помещениях, при относительной влажности не более 70%.

Уход за поверхностью мебели осуществлять мягкой сухой тканью.

В процессе эксплуатации мебели необходимо периодически затягивать ослабленные винтовые соединения.

#### Требования безопасности мебельной продукции при эксплуатации:

использование мебельной продукции, выпущенной в обращение, должно осуществляться по назначению изделия мебели, указанному в маркировке, инструкции по сборке. Мебельная продукция, поставляемая в разобранном виде, должна собираться в соответствии с приложенной изготовителем инструкцией по сборке, включающей комплект фурнитуры и схему сборки. При эксплуатации мебельной продукции необходимо исключить попадание воды и иных жидкостей на элементы изделий мебели, соприкасающихся с полом.

При установке изделий мебели в непосредственной близости от нагревательных и отопительных приборов их поверхности во время эксплуатации должны быть защищены от нагрева. Температура нагрева элементов мебели не должна превышать +40°C.

Избегать прямого попадания солнечного света на изделие.

#### Гарантии изготовителя:

изготовитель гарантирует соответствие мебели требованиям стандарта РФ при соблюдении условий транспортирования, хранения, сборки и эксплуатации. Претензии по качеству мебели принимаются в течение гарантийного срока. В соответствии с действующим законодательством гарантийный срок эксплуатации мебели 12 месяцев

### ГАРАНТИЙНЫЙ ТАЛОН

**Наименование изделия:** \_\_\_\_\_

**АРТ.** \_\_\_\_\_

Дата выпуска \_\_\_\_\_

заводской №(если имеется) \_\_\_\_\_

Дата продажи \_\_\_\_\_

**Подпись продавца:** \_\_\_\_\_

**Штамп:** \_\_\_\_\_



**НЕЗАПОЛНЕННЫЙ ТАЛОН СЧИТАЕТСЯ НЕДЕЙСТВИТЕЛЬНЫМ!**



Предприятие-изготовитель оставляет за собой право внесения изменений в конструкцию, внешний вид комплектующих деталей и фурнитуры не ухудшающих потребительские свойства изделия.