

Срок службы 5 лет, гарантийный срок 6 месяцев. Товар не подлежит обязательной сертификации.

## ПАСПОРТ и руководство по эксплуатации

Перед эксплуатацией снегоката следует ознакомиться с настоящим паспортом и руководством по эксплуатации, обратив внимание на разделы «Указания по эксплуатации» и «Требования безопасности».

### 1. Назначение

Снегокат «SNOWPATROL» предназначен для перевозки детей в возрасте от 4 до 12 лет по плотному снегу или льду, катания с горок углом наклона не более 35°, при температуре окружающего воздуха от +1°C до -25°C.

Меняя съемные детали, можно изменить внешний вид снегоката от сказочного звездолета до гоночного байка.

### 2. Технические характеристики (табл. 1)

Снегокат имеет сборно-разборную конструкцию из стальных труб, с пластмассовыми лыжами и мягким сиденьем. На передней лыже – буксировочный трос-рулетка.

Параметры	СНД2
Длина, мм	1070
Ширина, мм	540
Высота, мм	470
Высота по сиденью, мм	270
Ширина колеи, мм	370
Размер сиденья ДхШ, мм	520x210
Грузоподъемность не более, кг	100
Масса, кг	7,6

### 3. Комплектность

В комплект поставки входят:

- рама в сборе с тормозом ..... 1 к-т.
- лыжа передняя ..... 1 к-т.
- лыжа боковая (прав./лев.) ..... 2 шт.
- опора сиденья ..... 2 шт.
- обтекатель ..... 1 шт.
- руль ..... 1 шт.
- сиденье в сборе ..... 1 шт.
- комплект изделий (крепеж, втулки, щитки на ручки) ..... 1 к-т.
- буксировочный трос-рулетка ..... 1 шт.
- стойка в сборе со спинкой ..... 1 шт.
- паспорт и руководство по эксплуатации ..... 1 шт.
- упаковка ..... 1 шт.

Примечание: в вариантном исполнении снегокаты не комплектуются щитками на ручки.

### 4. Указания к эксплуатации

Для приведения снегоката в рабочее состояние необходимо провести сборочные операции в соответствии с прилагаемой схемой (Рис. 1). Для сборки применяются гаечные ключи на 10, 13 и отвертка.

### 6. Сведения о приемке

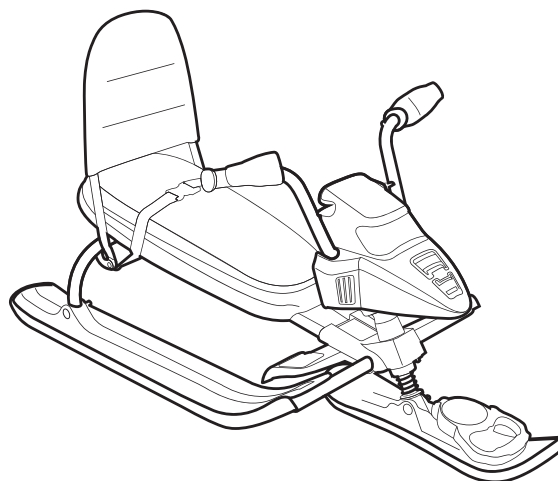
Снегокат, арт. СНД2, проверен на соответствие требованиям действующей конструкторской документации, соответствие образцу-этalonу и признан годным к эксплуатации.

Дата изготовления «\_\_\_» \_\_\_\_\_ 20\_\_ г.  
подпись и оттиск личного клейма лица,  
ответственного за приемку и упаковку изделия



### 7. Гарантия изготовителя

Предприятие изготовитель гарантирует качество изделия при условии соблюдения потребителем правил и рекомендаций данного руководства. Гарантийный срок 6 месяцев, исчисляется со дня продажи, при наличии в паспорте отметки о дате продажи, заверенной штампом торгующей организации. Срок службы 5 лет.



- 4.1. Перед началом эксплуатации проверьте работу основных узлов снегоката: рулевой колонки, тормоза, рулетки.
- 4.2. Периодически и перед каждым использованием проверяйте надёжность крепления деталей снегоката.
- 4.3. Необходимо помнить, что тормозное устройство не гарантирует резкую остановку, а только способствует снижению скорости.
- 4.4. После катания, при хранении снегоката в тёплом помещении, рекомендуется поставить снегокат в вертикальное положение.
- 4.5. После использования снегоката очистите все узлы от грязи, снега и солевых отложений. После окончания зимнего сезона необходимо протереть снегокат, хранить в сухом помещении при температуре +5...+25°C, при влажности 60-70%. Не допускать прямого попадания солнечного света.
- 4.6. Снегокат оснащен буксировочным тросом-рулеткой. Для безотказной работы механизма рулетки необходимо соблюдать правила:
  - после использования снегоката просушите рулетку, поставив снегокат вертикально;
  - во время просушивания периодически, через 5-7 часов проверяйте работу рулетки;
  - время просушивания 1-1,5 суток при комнатной температуре.
- 4.7. Установив на перемычку руля вместо обтекателя мягкую вставку с чехлом (рис. 2), снегокат приобретает новый облик.

### 5. Требования к безопасности

Категорически не допускается:

- самостоятельное катание детей без присмотра взрослых;
- использовать снегокат на проезжей части дорог;
- пользоваться неисправным снегокатом;
- попадание буксировочной веревки под лыжи при движении снегоката;
- использовать снегокат на непригодных, замусоренных, а также неровных и бесснежных поверхностях и склонах;
- использовать снегокат на склонах с углом спуска более 35°;
- эксплуатация с нагрузкой на сиденье превышающей указанную в табл. 1;
- буксировка снегоката механическими транспортными средствами.

### 8. Сведения о продаже

Дата продажи «\_\_\_» \_\_\_\_\_ 20\_\_ г.  
подпись ответственного лица,  
штамп торгующей организации

### Внимание!

Паспорт следует хранить в течение срока службы снегоката.

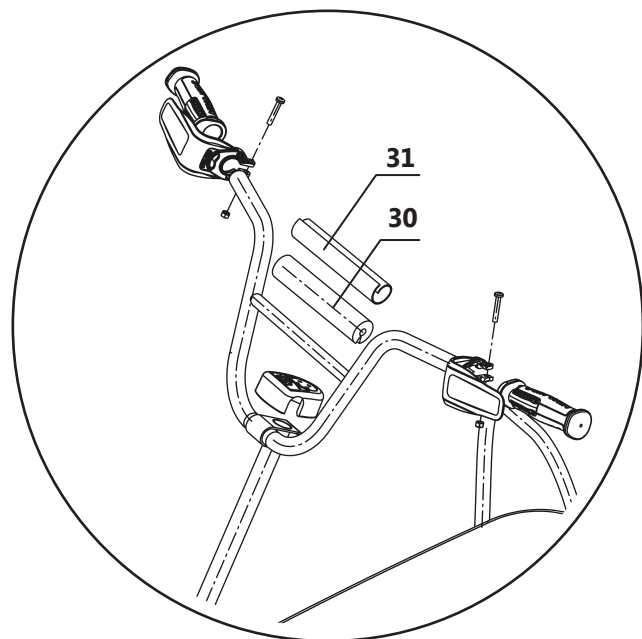
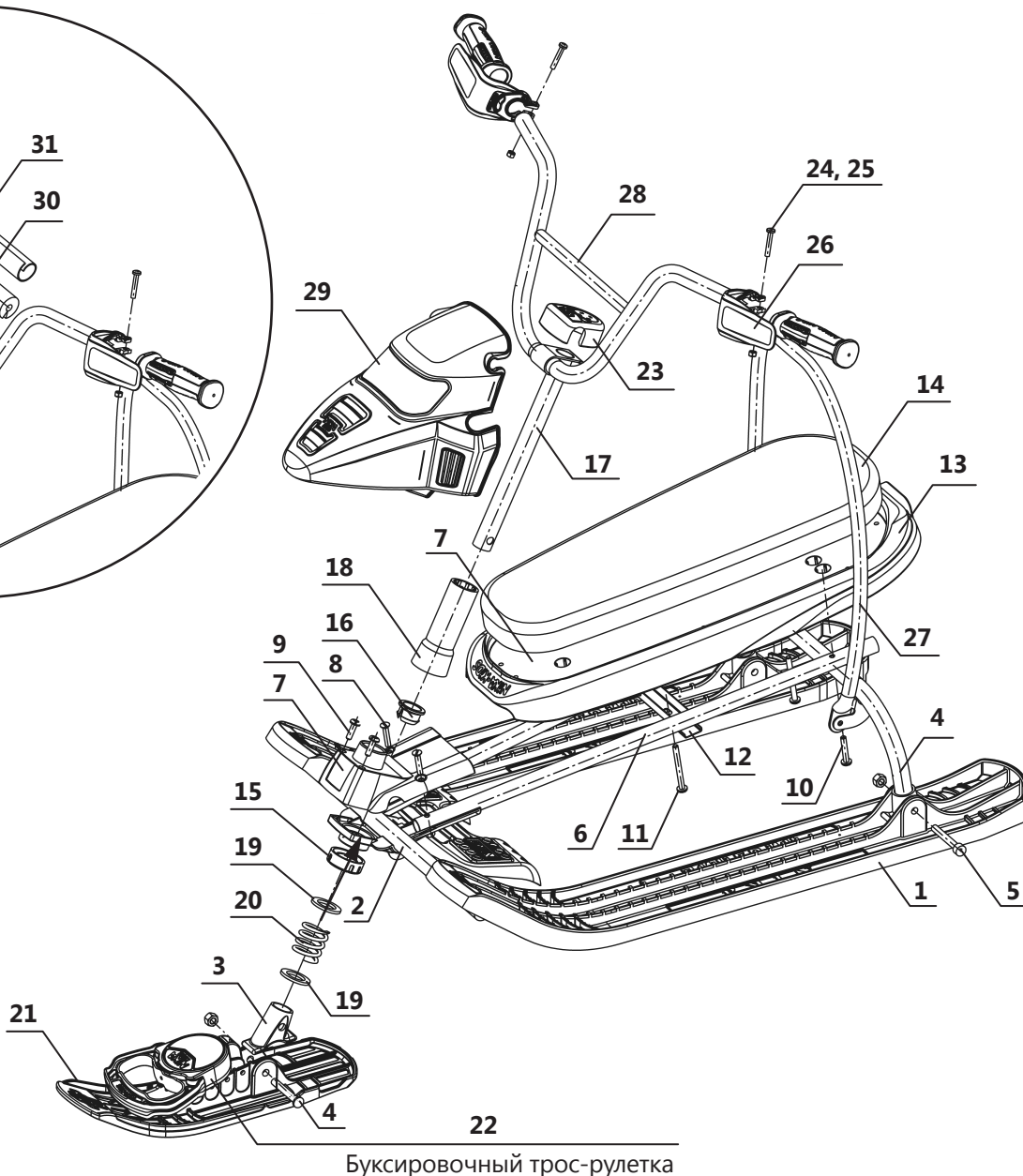


Рис. 2



Буксировочный трос-рулетка

Рис. 1 Снежокат «SNOWPATROL»

### Последовательность сборки СНД2

- Наденьте лыжи (1) на выступы полозьев рамы (2), Амортизаторы (3) - на заднюю стойку (4) со спинкой. Закрепите лыжи на стойке через амортизатор болтом М8х55 - (5).
- Закрепите трубы сидения (6) в корпусе (7) при помощи винтов М6х35-8, М6х55-9. Причем, необходимо соблюдать последовательность: сначала затягиваются винты (8), затем (9)
- двумя винтами М6х60 - (10) через заднюю стойку (4), трубу сидения (6) и винтом М6х50 (11) через прижим (12), закрепите сидение (13) с мягкой вставкой (14). Рекомендуется предварительно на 1-1,5 витка закрепить сидение на все 3 винта, затем окончательно затянуть их.
- Установите в корпус (7) втулку (16), втулку (15).
- Наденьте на руль (17) декоративную втулку (18), вставьте в корпус (7).
- На свободный конец оси руля наденьте шайбы (19) с пружиной (20) между ними и амортизатор (3). Сжав пружину (20) совместив отверстия на оси руля, амортизаторе, передней лыже (21), закрепите переднюю лыжу болтом М8х55-4. Нижняя шайба (19) должна находиться над лыжей.

- Закрепите буксировочный трос-рулетку (22) на передней лыже.
- Установите декоративную заглушку (23) на руль.
- При необходимости установите и закрепите винтами М4х18 (24) с гайками (25) на ручках щитки (26) (в варианном исполнении).
- На спинку (27) наденьте чехол.
- На перемычку руля (28) и декоративную втулку (18) закрепите обтекатель (29).
- Проверьте надежность крепления узлов и деталей.
- Комплектация снежоката позволяет вместо обтекателя (29) на перемычку руля устанавливать мягкую вставку (30) с чехлом (31), рис. 2

Примечание:  
в варианном исполнении снежокат не комплектуется щитками на ручки поз. 26