



АЯ 46



426028, Россия, г. Ижевск,
ул. Пойма, 25, ООО "ГАЛЕОН"
тел. (3412) 50-59-32, 50-69-11
www.akvilon-izh.ru
info@akvilon-izh.ru

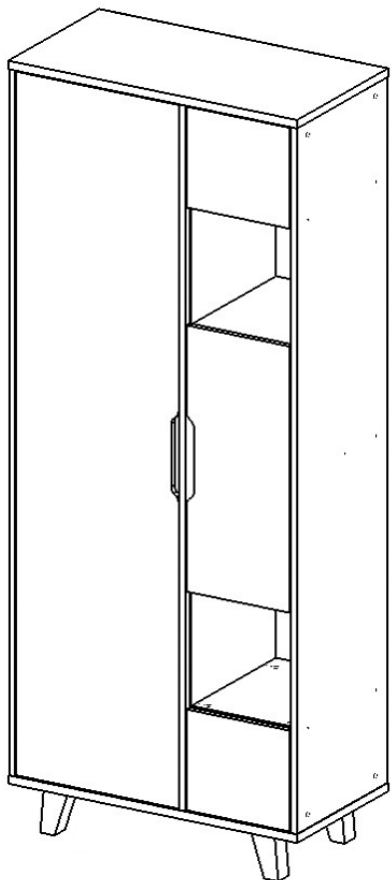


Лакки-2

индекс: Л 02.01.16

ГАБАРИТЫ:

Ширина - 822мм
Глубина - 433мм
Высота - 2000мм



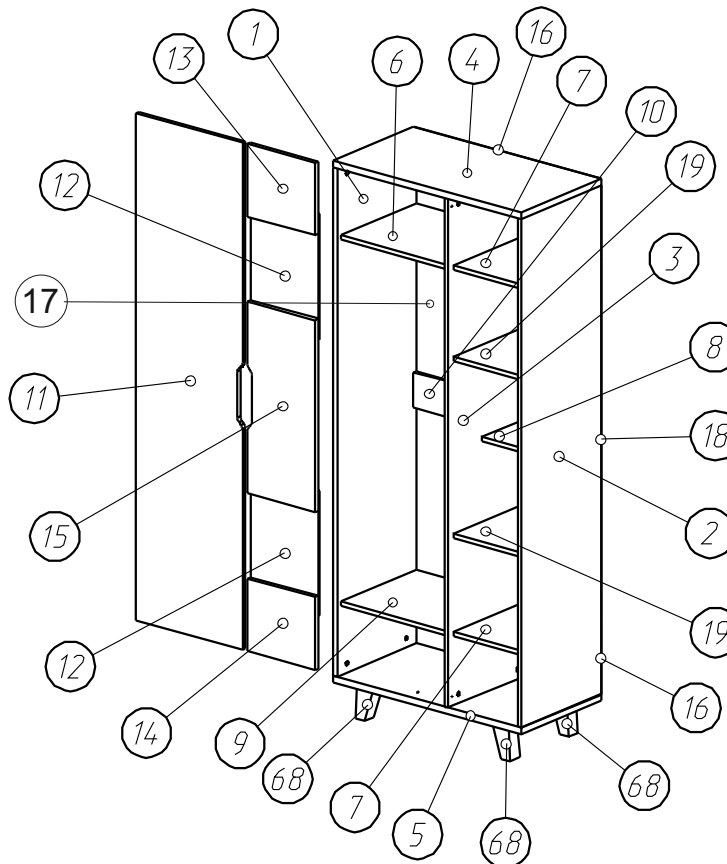
Претензии по качеству принимаются при наличии упаковочных ярлыков!!!

Изготовитель оставляет за собой право вносить незначительные изменения.

Изделие соответствует требованиям ГОСТ 16371-93

Сборку изделия производить согласно данной инструкции.

Внимание! Рекомендуем для сборки данного изделия обратиться к опытному сборщику мебели!
Перед началом сборки внимательно ознакомьтесь с инструкцией.



ВНИМАНИЕ!
Сборка изделия возможна в зеркальном исполнении.

Сборочные элементы

№	И-е:	Р-р:	Кол-во
1,2,3	бок,перегородки	1928x428	3
4,5	крыш,дно	822x430	2
6	щит	469x410	1
7	щит	301x400	2
8	щит	301x250	1
9	щит	469x410	1
10	распорка	128x469	1
11	фасад лев.(МДФ)	1828x463	1
12	фасад (стекло)	450x294	2
13,14	фасад(МДФ)	262x295	2
15	фасад(МДФ)	692x295	1
16	зад.стенка(двп)	277x816	2
17	зад.стенка(двп)	1318x244	2
18	зад.стенка(двп)	1318x323	1
19	полка	299x400	2

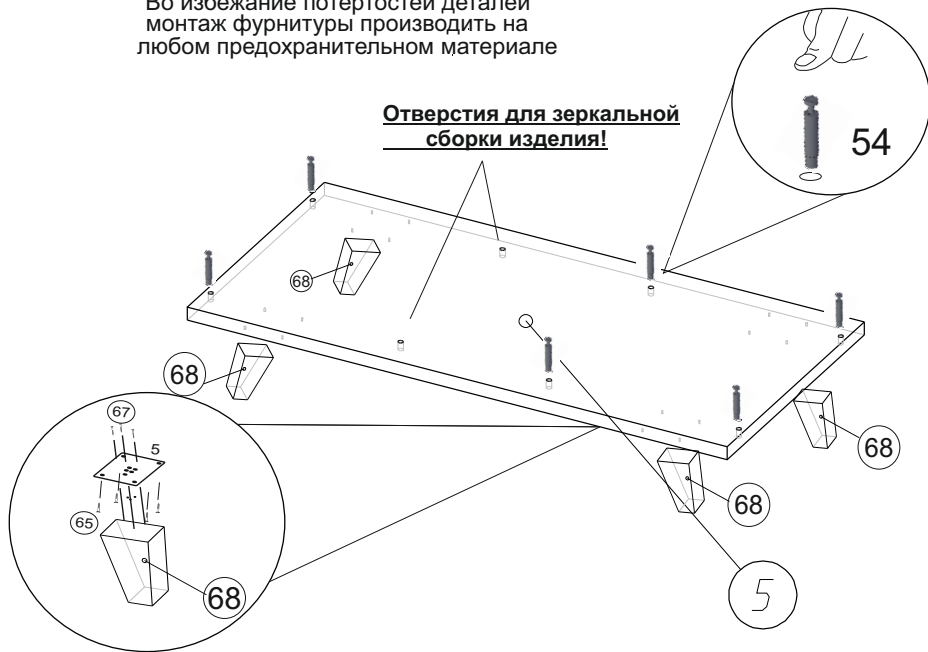
3. Саморез 4x30. 4 шт.	4. Саморез 4x40. 2 шт.	5. Пластина. 4 шт.
6. Навес. 2 шт.	8. Дюбель. 2 шт.	10. Полкодержатель пластмассовый. 2 шт.
53. Эксцентрик. 36 шт.	54. Дюбель эксцентрика. 28 шт.	55. Заглушка эксцентрика. 32 шт.
56. Футорка 5x10. 18 шт.	57. Дюбель стяжки двусторонней. 4 шт.	59. Петля вкладная. 9 шт.
65. Саморез 3,5x16. 140 шт.	67. Шуруп 3x30. 12 шт.	68. Опора. 4 шт.
72. Полкодержатель. 8 шт.	87. Ключ. 1 шт.	94. Втулка для стекла. 24 шт.
97. Скрепка для задней стенки. 16 шт.	110. Штанга выкатная 350 мм. 1 шт.	89. Заглушка D17 самоклеющаяся. 4 шт.

*Изображение схематичное, носит информационный характер.

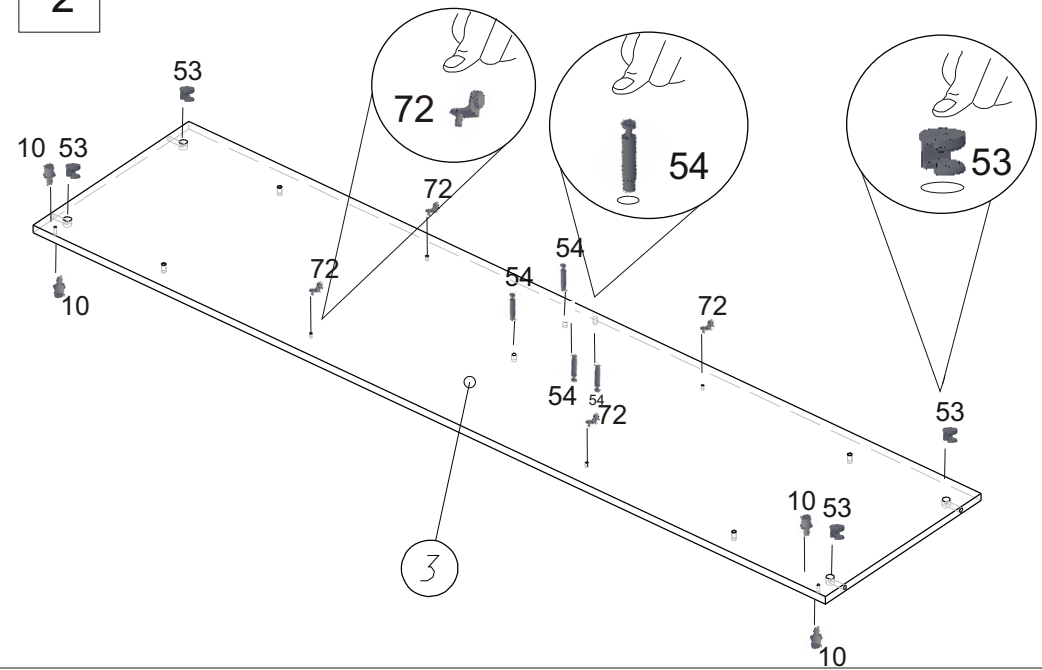
1

Во избежание потертостей деталей
монтаж фурнитуры производить на
любом предохранительном материале

**Отверстия для зеркальной
сборки изделия!**

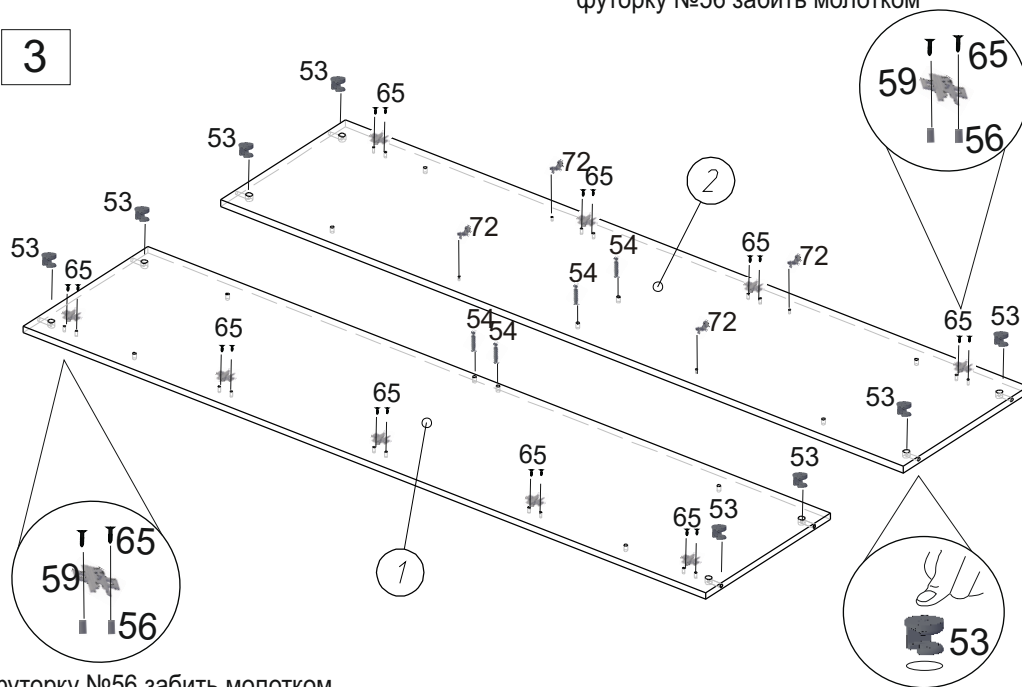


2



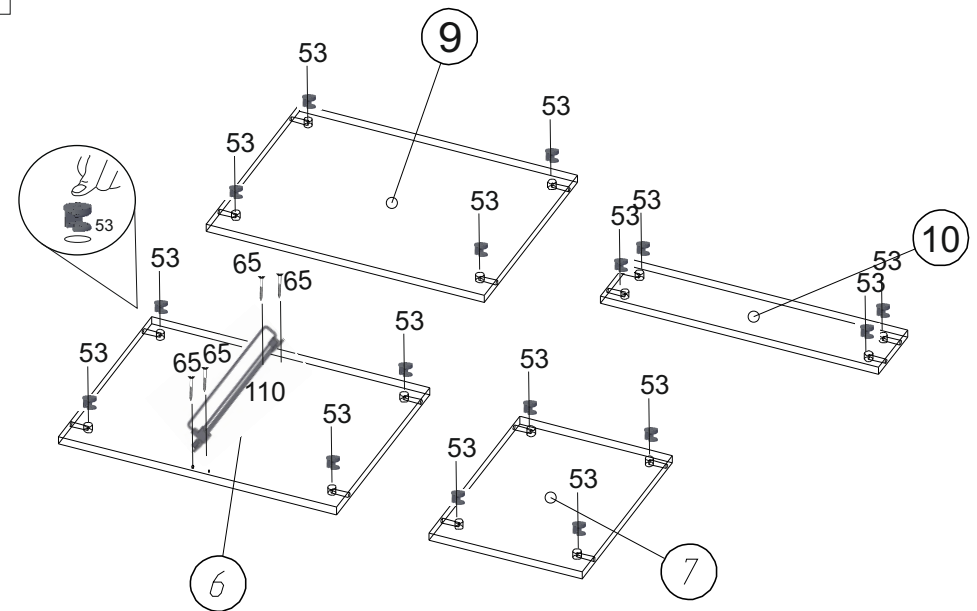
3

футорку №56 забить молотком

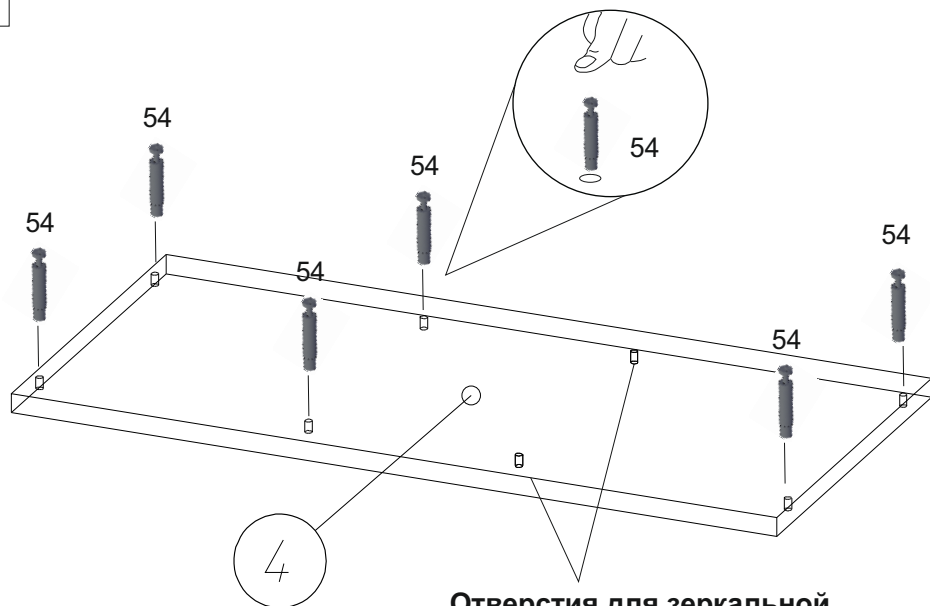


футорку №56 забить молотком

4

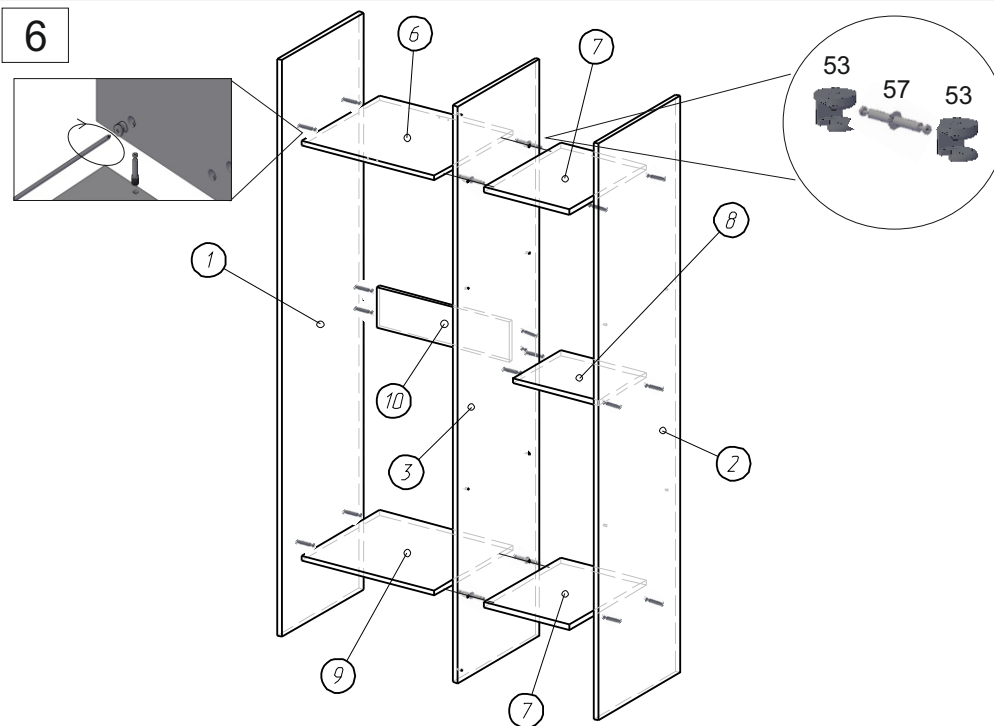


5

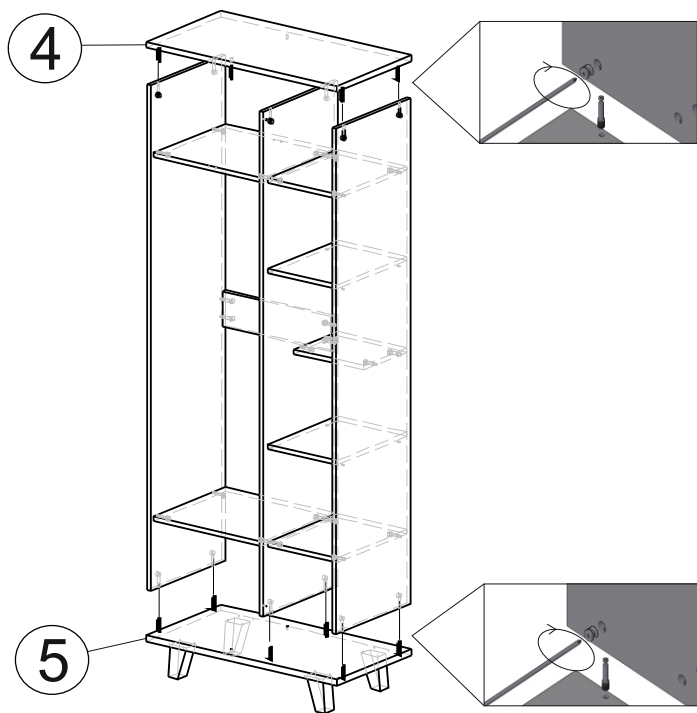


**Отверстия для зеркальной
сборки изделия!**

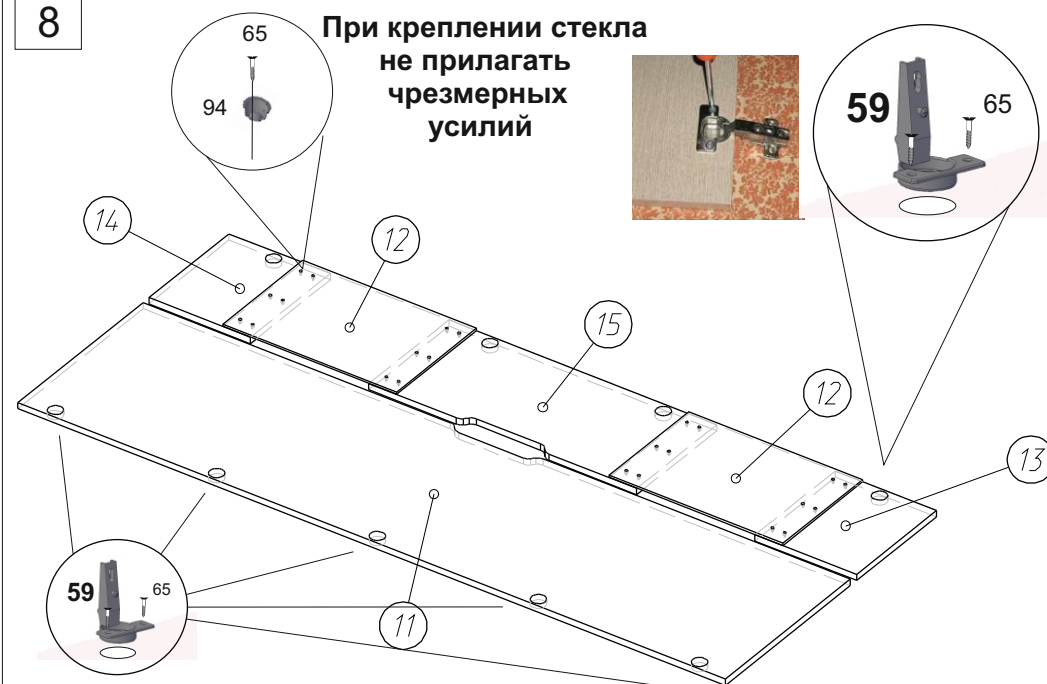
6



7

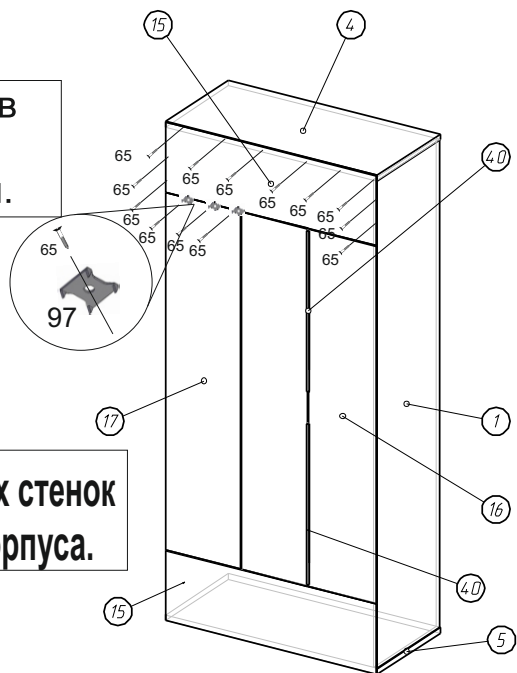


8



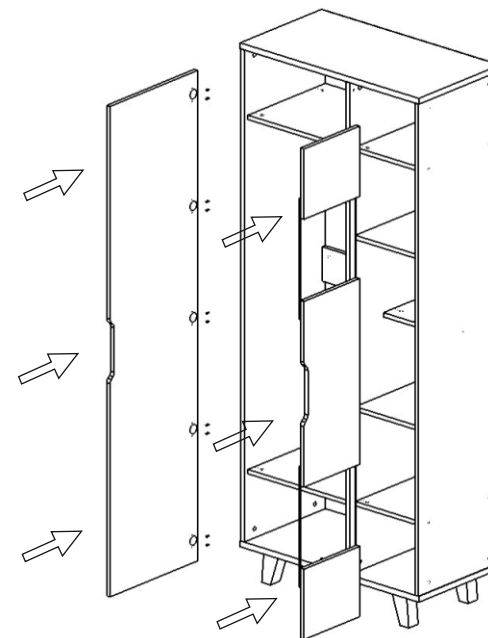
9

Установка саморезов осуществляется с шагом 150-200 мм.



Перед установкой задних стенок выравнивать диагональ корпуса.

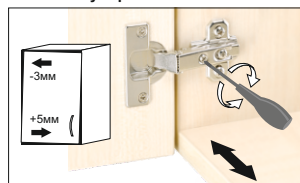
10



После окончания сборки во всех видимых местах установиь заглушку эксцентрика 55.

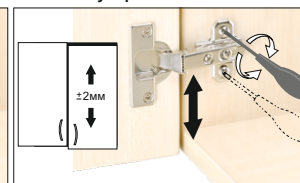
После установки шкафа на место при необходимости отрегулировать двери

Регулировка наложения



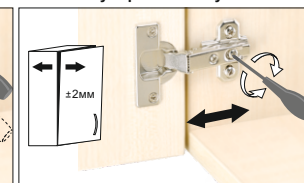
Вращать винт вправо: наложение двери становится меньше(-)
Винт вращать влево: наложение двери становится больше(+)

Регулировка по высоте



Слегка ослабить крепежные винты ответной планки. Выровнять по высоте позицию двери. Затем крепежные винты снова затянуть.

Регулировка по глубине



Ослабить крепежный винт и отрегулировать расстояние между дверью и боковиной шкафа. Затем снова затянуть крепежный винт.

Инструкция по сборке представляет собой логическую последовательность действий с помощью которой без труда можно собрать мебельное изделие в домашних условиях.

Что необходимо для сборки:

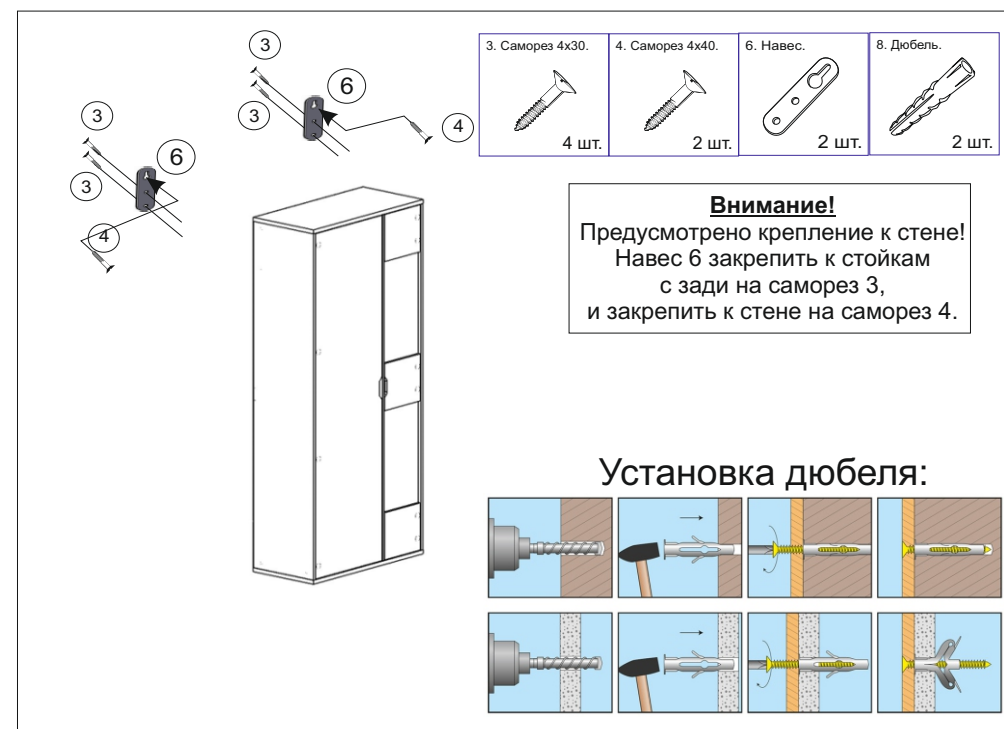
Отвёртка:

- крестовая PZ 2

Молоток

Рекомендации и предостережения при сборке мебели:

1. Сборку мебели необходимо производить на ровной, чистой и твердой поверхности;
2. Во избежание повреждения поверхности деталей мебели рекомендуется на месте сборки положить мягкую толстую ткань или гофрокартон от упаковки.
3. Сборку можно производить непосредственно на месте установки мебельного изделия, так как изделие собирается в вертикальном положении (стоя) и не требует много места для сборки;
4. Перед началом сборки внимательно ознакомьтесь с инструкцией по сборке;
5. Обязательно следуйте установленной последовательности в инструкции (1 , 2 , 3 , и т. д.) для более качественного результата сборки.



Рекомендации по эксплуатации и уходу за мебелью:

- мебель эксплуатировать в проветриваемом, сухом помещении,
- не устанавливать вплотную к отопительным приборам,
- не ставить на поверхность горячие предметы,
- не ставить под прямые солнечные лучи, так как под их воздействием может измениться цвет лицевых поверхностей изделия,
- лицевые поверхности оберегать от механических повреждений, от попадания растворителей, щелочей, кислот и воды. (если такое произошло, незамедлительно протереть мягкой и быстро впитывающей тканью!)

- чистку поверхностей из ЛДСП производить сухой или пропитанной специальным средством мягкой тканью(фланель, сукно, плюш, миткаль и т.п.)
- для чистки стеклянных поверхностей используются специальные средства(предназначенные для стеклянных поверхностей!).
- поверхность из ЛДВП (задняя спинка изделия, дно ящиков) производить только сухой мягкой тканью.
- запрещено использовать в качестве чистящих средств, растворители, соду и средства , содержащие абразивные материалы,
- в мебели, имеющей крепление болтами, винтами, шурупами, при ослаблении соединений необходимо их периодически подтягивать!

Гарантийный срок эксплуатации 24 месяца.