

Рекомендации по обслуживанию и эксплуатации

Качество и комплектность изделия рекомендуется проверять при покупке в магазине в распакованном виде. Сборка изделия должна производиться в порядке, изложенном в данном руководстве.

При необходимости перестановки изделия необходимо полностью освободить его от груза. Перед перестановкой рекомендуется вынуть выдвижные ящики и вкладные полки. Удаление пыли необходимо производить слегка влажной салфеткой. Во избежание коробления и изменения цвета изделия следует избегать установки мебели на прямых солнечных лучах.

При эксплуатации мебели **запрещается:**

- контакт с водой, воздействие горячего пара и огня;
- устанавливать изделия вблизи отопительных приборов и вплотную к сырým стенам, а также в помещениях с относительной влажностью более 70%;
- перемещать изделия за верхний щит или крышку изделия;
- применять для уборки мебели химические чистящие средства.

Гарантии изготовителя

Гарантийный срок эксплуатации - 24 месяца со дня продажи магазином. В период гарантийного срока изготовитель гарантирует ремонт изделий или их замену, если потребителем не нарушены правила эксплуатации. Срок службы - 10 лет.

Претензии по качеству и комплектности мебели должны направляться покупателем непосредственно в магазин, где приобретена мебель, с обязательным приложением товарного чека и этикеток с пакета (необходимо сохранять чек и этикетки в течение гарантийного срока).

ООО «Артем-Мебель»

EAC

Республика Беларусь
246039 г. Гомель, ул. Базовая, 13
тел. 31-93-87

Регистрационный номер декларации о соответствии
ЕАЭС № ВУ/112 11.01.ТР025 018.01 00189 от 17.05.2021г. по 13.05.2026г.

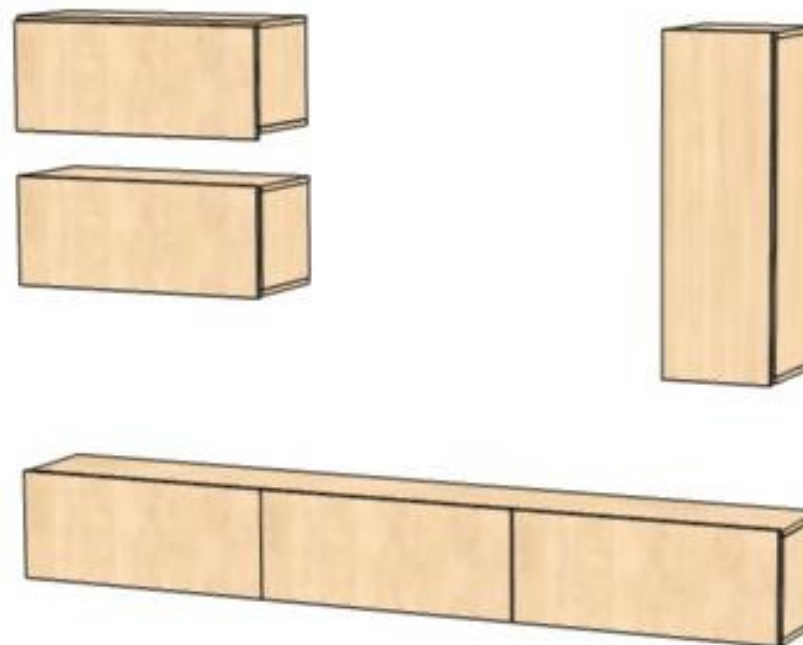
(Мебель бытовая, предназначена для хранения)

Набор мебели для гостиной «Венеция», проект СН-121.01

Габаритные размеры 2253x1800x300мм

Инструкция по сборке и эксплуатации

Общий вид



Дата изготовления

Цена

Настоящее “Руководство по сборке и эксплуатации” распространяется на **Набор мебели для гостиной «Венеция», проект СН-121.01** и содержит указания, необходимые для правильной и безопасной сборки и эксплуатации изделия.

Назначение изделия

Набор мебели для гостиной «Венеция», проект СН-121.01, предназначен для хранения одежды и различных предметов в помещениях с относительной влажностью воздуха от 45 до 70%.

Комплектность метизов, фурнитуры

№	Наименование	Кол-во	Внешний вид	Назначение
1	Уголок металлический	4		Для укрепления крышки подвесной тумбы
2	Петля мебельная	6		Для крепления дверей
3	Газовый подъёмный с доводчиком	4		Для плавного открывания подъёмных дверей
4	Заглушка самоклеющаяся	44		Для стяжки
5	Шина для навеса	4		Для крепления подвесной нижней тумбы (дюбель в комплект не входит)
6	Невес кухонный регулируемый	4		Для крепления подвесной нижней тумбы
7	Подвеска регулируемая L-обр.	6		Для крепления навесных шкафов (дюбель в комплект не входит)
8	Полкодержатель	8		Для крепления полок
9	Направляющая шариковая 250мм	3		Для крепления ящиков
10	Стяжка эксцентриковая	20		Для крепления фасадов, крышки
11	Шкант 8x35	21		Для крепления фасадов, крышки
12	Стяжка М7*50	45		Для крепления щитовых деталей
13	Шуруп 4*16	125		Для крепления направляющих, петель, газовых подъёмников, уголков, подвесок
14	Шуруп 4*30	10		Для крепления навесов кухонных регулируемых
15	Гвозди	120		Для крепления ДВП
16	Ключ комфирмат	1		Для вкручивания стяжки М7х50

Комплектность изделия

Таблица 1

Поз.	Наименование элемента	Габаритные размеры, мм			Кол-во, шт	№ пакета
		Длина	Ширина	Толщина		
1	Крыша	2253	280	16	1	1п
2	Дно	2253	280	16	1	1п
3	Боковая стенка правая	268	280	16	1	1п
4	Боковая стенка левая	268	280	16	1	1п
5	Перегородка правая	268	270	16	1	1п
6	Перегородка левая	268	270	16	1	1п
7	Боковая стенка правая	868	280	16	1	1п
8	Боковая стенка левая	868	280	16	1	1п
9	Горизонтальная стенка	302	280	16	2	1п
10	Боковая стенка левая	268	280	16	2	1п
11	Боковая стенка правая	268	280	16	2	1п
12	Горизонтальная стенка	752	280	16	2	1п
13	Горизонтальная стенка	752	280	16	2	1п
14	Боковая стенка правая	270	150	16	3	1п
15	Боковая стенка левая	270	150	16	3	1п
16	Задняя стенка	671	150	16	3	1п
17	Дно ящика	701	275	3	3	2п
18	Полка съёмная	266	250	16	2	1п
19	Дверь	298	905	16	1	2п
20	Дверь подъёмная	747	305	16	2	2п
21	Фасад ящика правый	747	305	16	1	2п
22	Фасад ящика левый	747	305	16	1	2п
23	Фасад ящика центр	747	305	16	1	2п
24	Задняя стенка	898	298	3	1	2п
25	Задняя стенка	748	298	3	2	2п
	Комплект фурнитуры					
	Руководство по эксплуатации					

*Данное изделие упаковывается в 2пакета

Последовательность сборки

Вскрыть упаковку, разложить детали на ровной поверхности.

К боковым стенкам 3, 4 и перегородкам 5, 6 по наконкам прикрутите направляющие, уголки мебельные металлические шурупами 4x16мм. По наметкам прикрутите навесы кухонные регулируемые при помощи шурупов 4x30. В торцы боковых стенок 3, 4 и перегородок 5, 6 в отверстия d8мм при помощи молотка вбейте шкант 8x35мм, предварительно смазав их клеем ПВА (в комплект не входит). В крышку 1 в отверстия d5мм вкрутите шток эксцентриковой стяжки при помощи отвертки. Соедините крышку 1 с боковыми стенками 3, 4 и перегородками 5, 6, в отверстия d15мм вставьте эксцентриковую стяжку и поверните по часовой стрелке до упора при помощи отвертки. По наконкам закрепите уголки мебельные металлические шурупом 4x16мм при помощи отвертки. Соедините дно 2 с боковыми стенками 3, 4 и перегородками 5, 6 при помощи стяжки M7*50мм, используя ключ-конфирмат. Добейтесь плотного соединения деталей.

Соберите ящики, для этого (см. рис. 1):

- соедините стенки боковые 14, 15 с задней стенкой 16 при помощи стяжки и ключа-конфирмата. Замерьте диагонали, во избежание перекоса;
- гвоздями на расстоянии друг от друга 80...100 мм прибейте дно 16 к корпусу ящика из ДВП (дно крепится таким образом, чтобы выступало на 5мм по передней стороне ящика, для крепления к фасаду в паз);
- возьмите направляющие и закрепите их на боковых стенках 14, 15 по наконкам при помощи шурупов 4x16 и отвертки;
- В фасады 21, 22, 23 в несковзные отверстия Ø5мм прикрутите винты эксцентрика, а в отверстия Ø8мм вбейте шканты, предварительно смазав клеем ПВА (клей ПВА в комплект не входит);
- Соедините корпус ящика с фасадами 21, 22, 23;
- В отверстия Ø15мм, стенок боковых 14, 15 вставьте гайки эксцентрика и зажмите винты эксцентрика.

Зафиксируйте шины для навески. После замеров, разметки, прикладываем шины на нужной высоте, фиксируем их при помощи дюбелей (дюбеля в комплект не входят). Далее необходимо навесить тумбу (см. рис. 2). С помощью отвертки и регулировочного винта на навесе регулируемом добейтесь плотного прилегания к стене. Установите ящики. Обратите внимание на номера фасадов (правый -21, левый-22, центральный -23), они соответствуют расположению ящиков.

В боковые стенки 7,8 вбейте полкодержатели в отверстия Ø5мм.

К фасаду 19 по наконкам закрепите петлю шурупом 4x16мм.

Соедините, согласно схеме сборки, стенки боковые 7,8 с горизонтальными стенками 9 при помощи стяжек. Стяжку вкручивайте ключом. Добейтесь плотного соединения. При помощи гвоздей и молотка закрепите заднюю стенку из ДВП 24, предварительно измерив диагональ во избежание перекоса корпуса. Вложите полки 18 на полкодержатели. При помощи шурупов 4x16 закрепите дверь 19 к корпусу по наметкам. Дверь

может быть как левого так и правого исполнения. В верхний правый и левый углы по наметкам закрепите подвеску регулируемую при помощи шурупов 4x16. Произведите навес шкафа при помощи дюбелей (дюбель в комплект не входит).

В боковые стенки 10,11 по наконкам закрепите газовый подъемник при помощи шурупов 4x16.

К фасаду 20 по наконкам закрепите петлю шурупом 4x16мм.

Соедините, согласно схеме сборки, стенки боковые 10,11 с горизонтальными стенками 12,13 при помощи стяжек. Стяжку вкручивайте ключом. Добейтесь плотного соединения. При помощи гвоздей и молотка закрепите заднюю стенку из ДВП 25, предварительно измерив диагональ во избежание перекоса корпуса. В верхний правый и левый углы по наметкам закрепите подвеску регулируемую при помощи шурупов 4x16. Произведите навес шкафа при помощи дюбелей (дюбель в комплект не входит). Шкаф может быть как барного типа открывания, так и подъемного

Регулярно проверяйте прочность соединения и подтягивайте шурупы и стяжки, если в этом есть необходимость.

Примечание: Прежде чем вбить шканты, смажьте их клеем ПВА. Если шкант выступает более, чем на 10мм его следует укоротить. В комплект фурнитуры не входит клей ПВА.

РЕГУЛИРОВКА ДВЕРЕЙ:

- *Отрегулируйте двери по высоте (немного открутите шурупы, на которые закреплена планка и, установив двери в нужном положении, закрепите).*
- *Плотность прилегания дверей к корпусу регулируется регулировочным винтом на планке тем же способом*

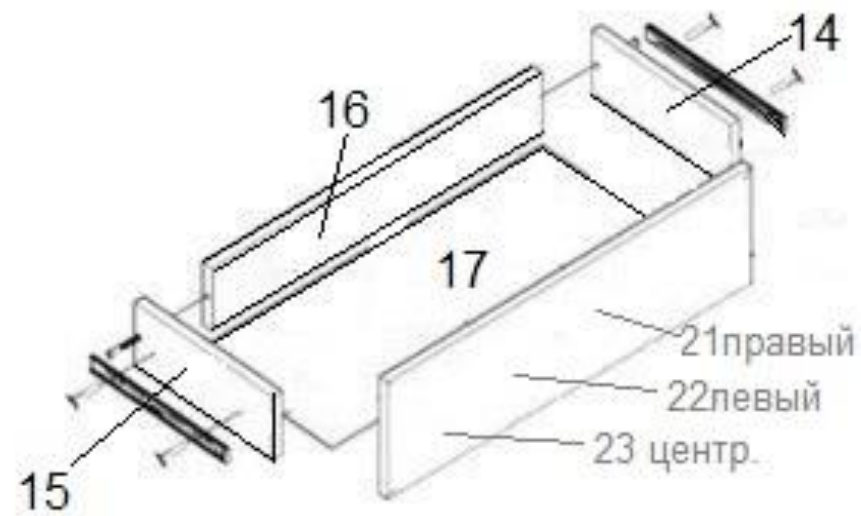
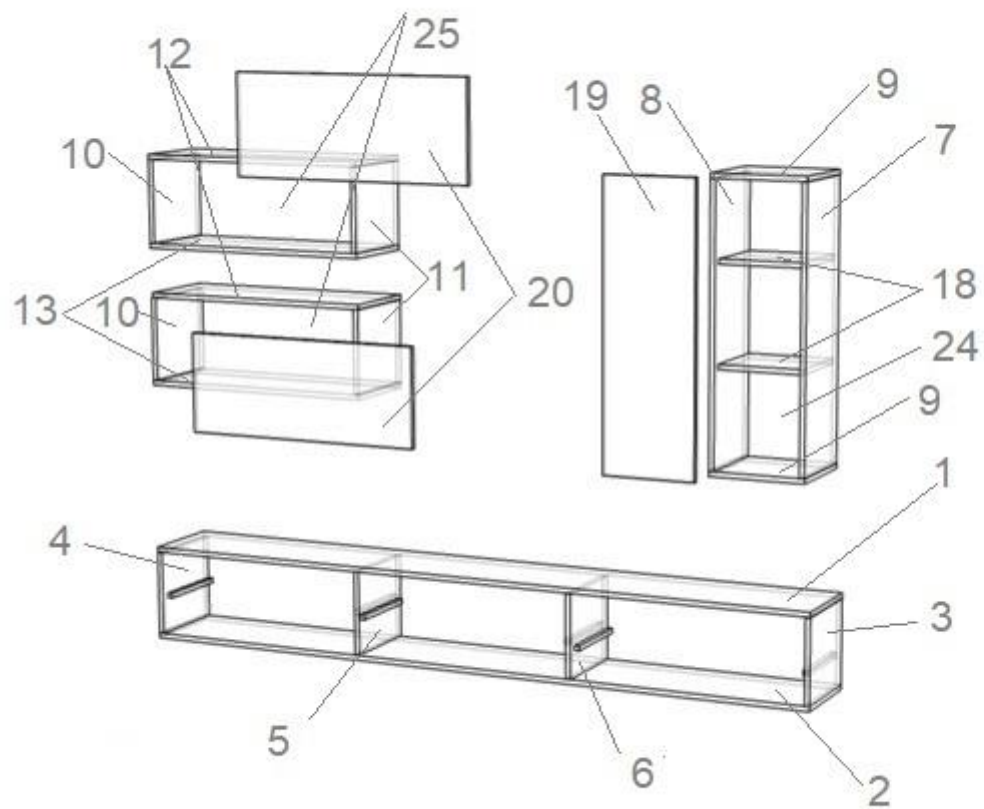


Рис. 1

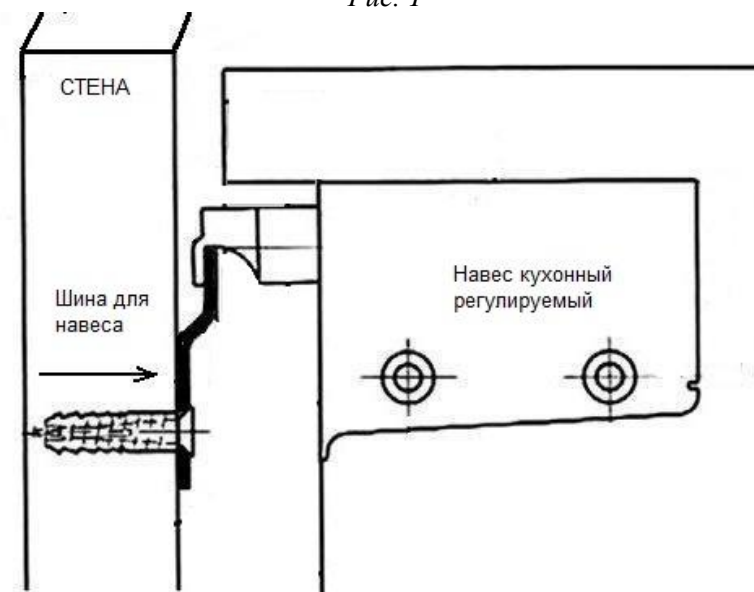


Рис. 2