

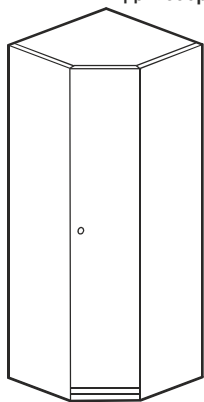
ШКАФ FU4

Для сборки необходимо 2 человека

Фирма оставляет за собой право вносить изменения, не влияющие на качество изделия

инструкция по сборке

Сборку производите на твердой и ровной поверхности



<p>полко-держатель</p> <p>16шт.</p>	<p>наконеч-ник Н-5</p> <p>4шт.</p>	<p>планка соединительная</p> <p>4шт.</p>	<p>петля угловая</p> <p>5шт планка петли</p>	<p>Саморез US4x16KB</p> <p>10шт</p>	<p>заглушка</p> <p>6шт.</p>	<p>Стяжка MVTON-2950</p> <p>8шт.</p>	<p>уголок</p> <p>1шт.</p>	<p>шуруп 4x13</p> <p>2шт.</p>	<p>скрепка</p> <p>2шт.</p>	<p>шуруп 3x16 ш6</p> <p>2шт.</p>	<p>шкант 8x30</p> <p>16шт.</p>	<p>стяжка эксцентриковая</p> <p>12шт.</p>	<p>амортизатор под стекло</p> <p>2шт.</p>	<p>стяжка клиновья</p> <p>8шт.</p>	<p>гвоздь</p> <p>100шт.</p>	<p>Евровинт 5x38</p> <p>2шт.</p>	<p>Заглушка для евровинта 5x38</p> <p>2шт.</p>
-------------------------------------	------------------------------------	--	--	-------------------------------------	-----------------------------	--------------------------------------	---------------------------	-------------------------------	----------------------------	----------------------------------	--------------------------------	---	---	------------------------------------	-----------------------------	----------------------------------	--



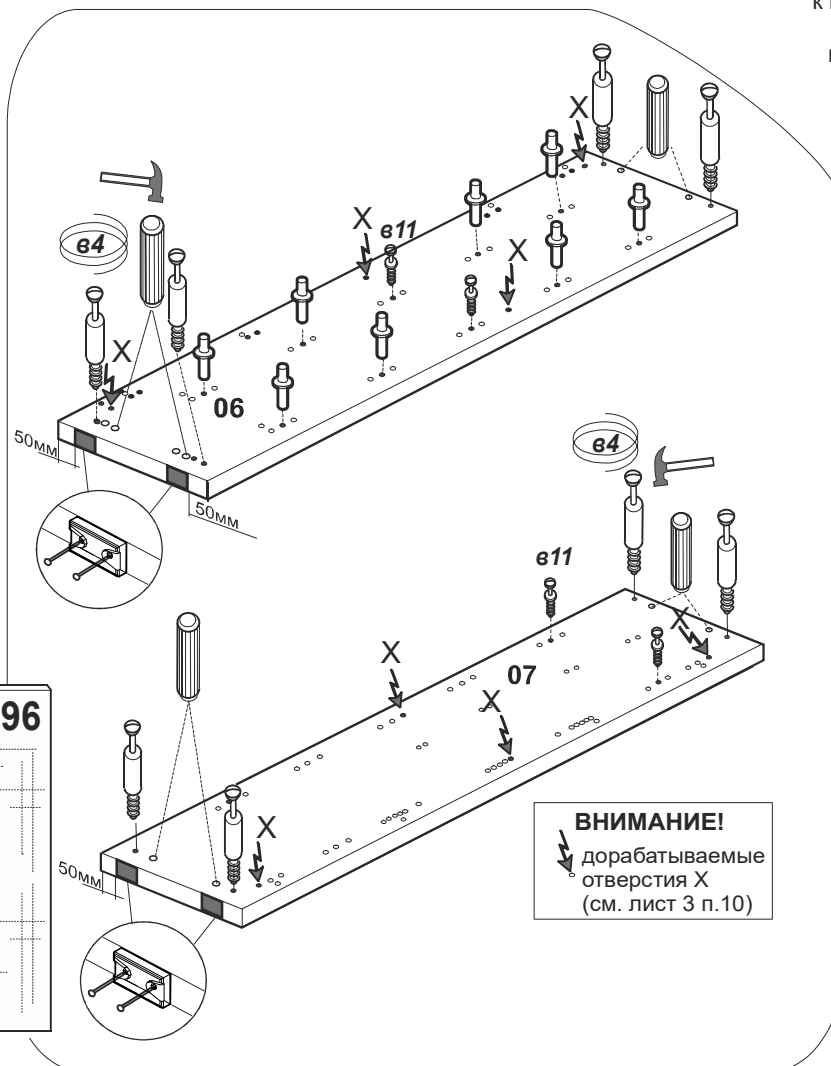
Возможна два варианта исполнения шкафа:

- с правосторонней навеской двери;
- с левосторонней навеской двери

Показана инструкция с правосторонней навеской двери.

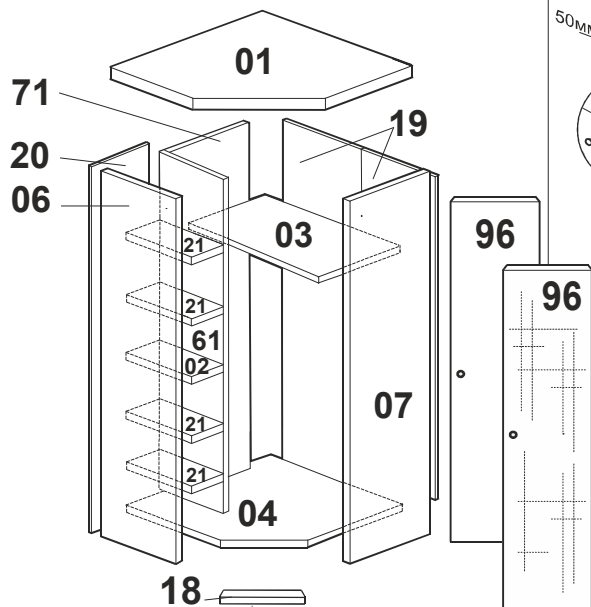
Для второго варианта крепите планку петли на щит 06 аналогично.

1

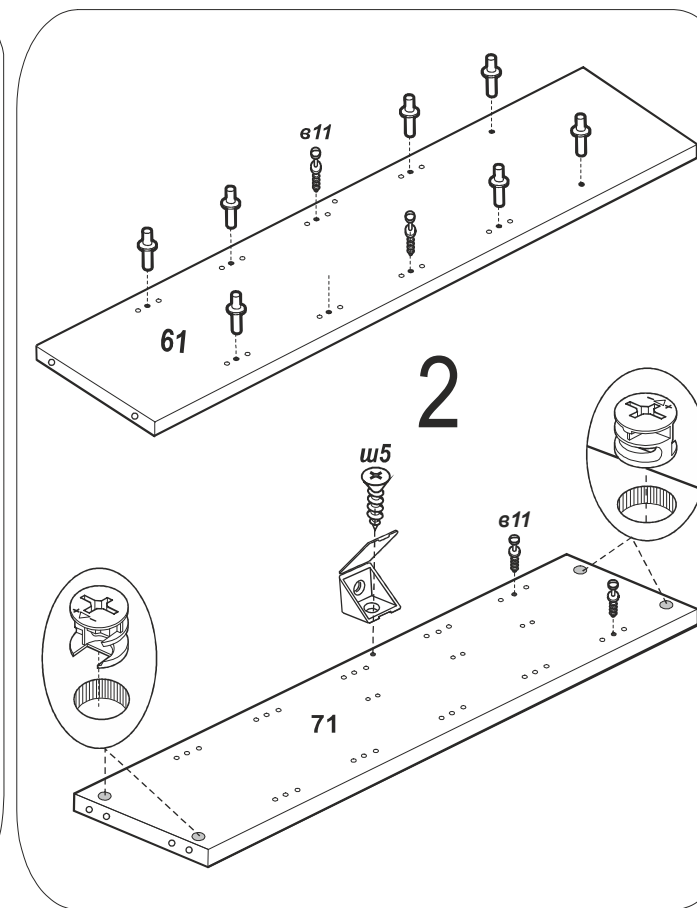


* Ручка и крепление к ней показаны условно, конкретно см. упаковочный лист

<p>опора ключ 1шт.</p> <p>2шт.</p>	<p>Шайба Ø14x5</p> <p>1шт.</p>	<p>Винт 4x28</p> <p>1шт.</p>	<p>Винт 4x28</p> <p>1шт.</p>	<p>Винт 4x25 69</p> <p>1шт.</p>	<p>Ручка</p> <p>1шт.</p>
------------------------------------	--------------------------------	------------------------------	------------------------------	---------------------------------	--------------------------

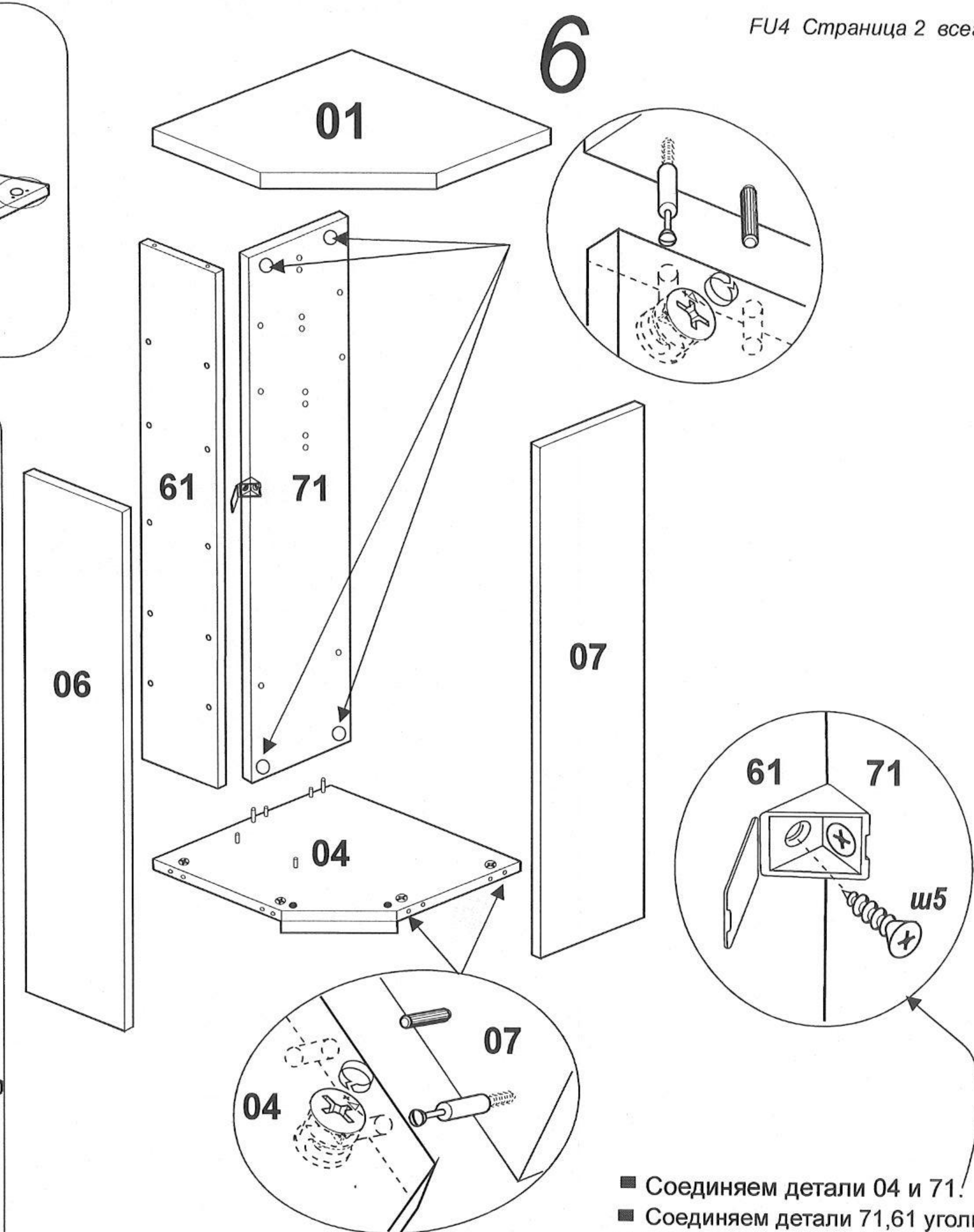
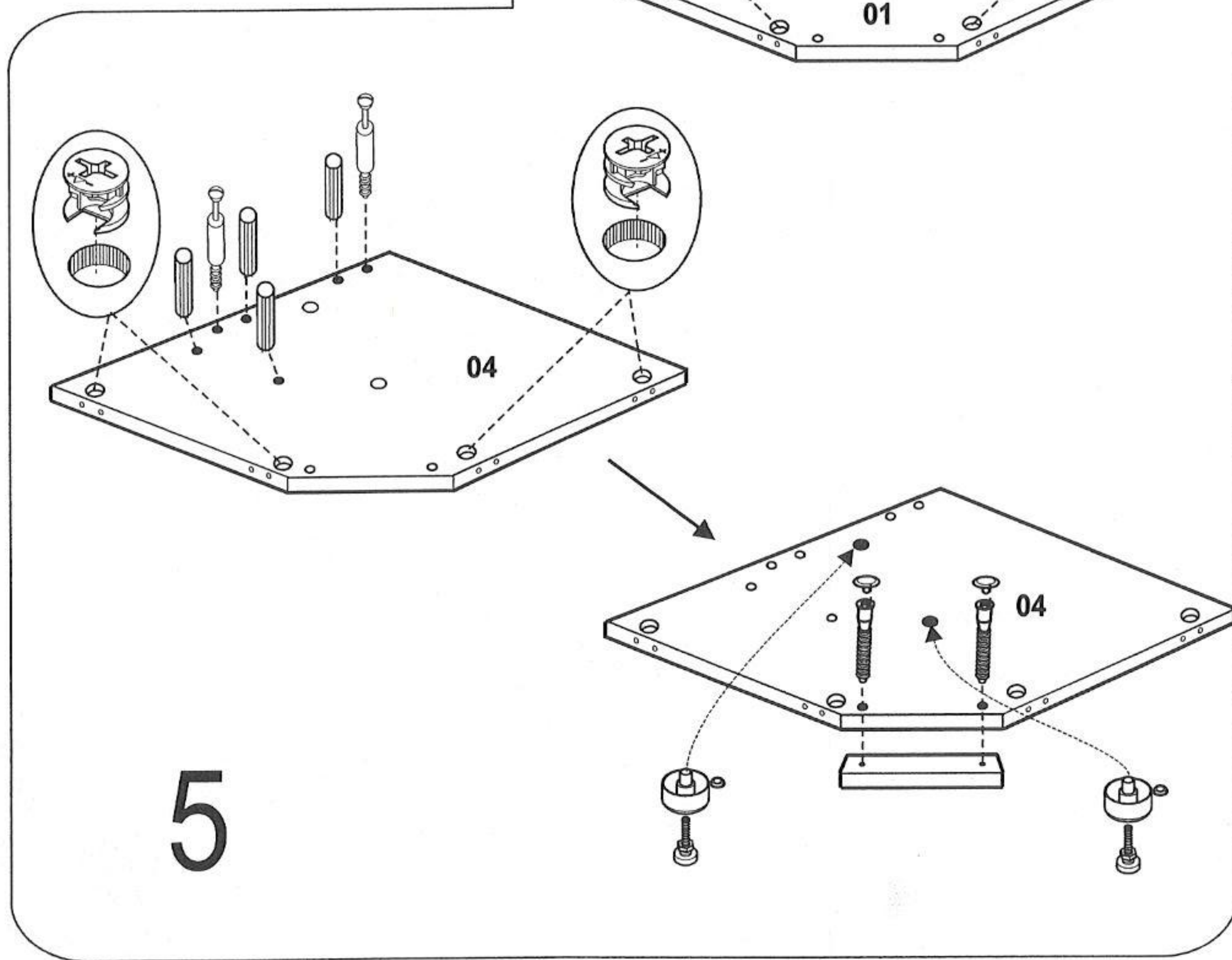
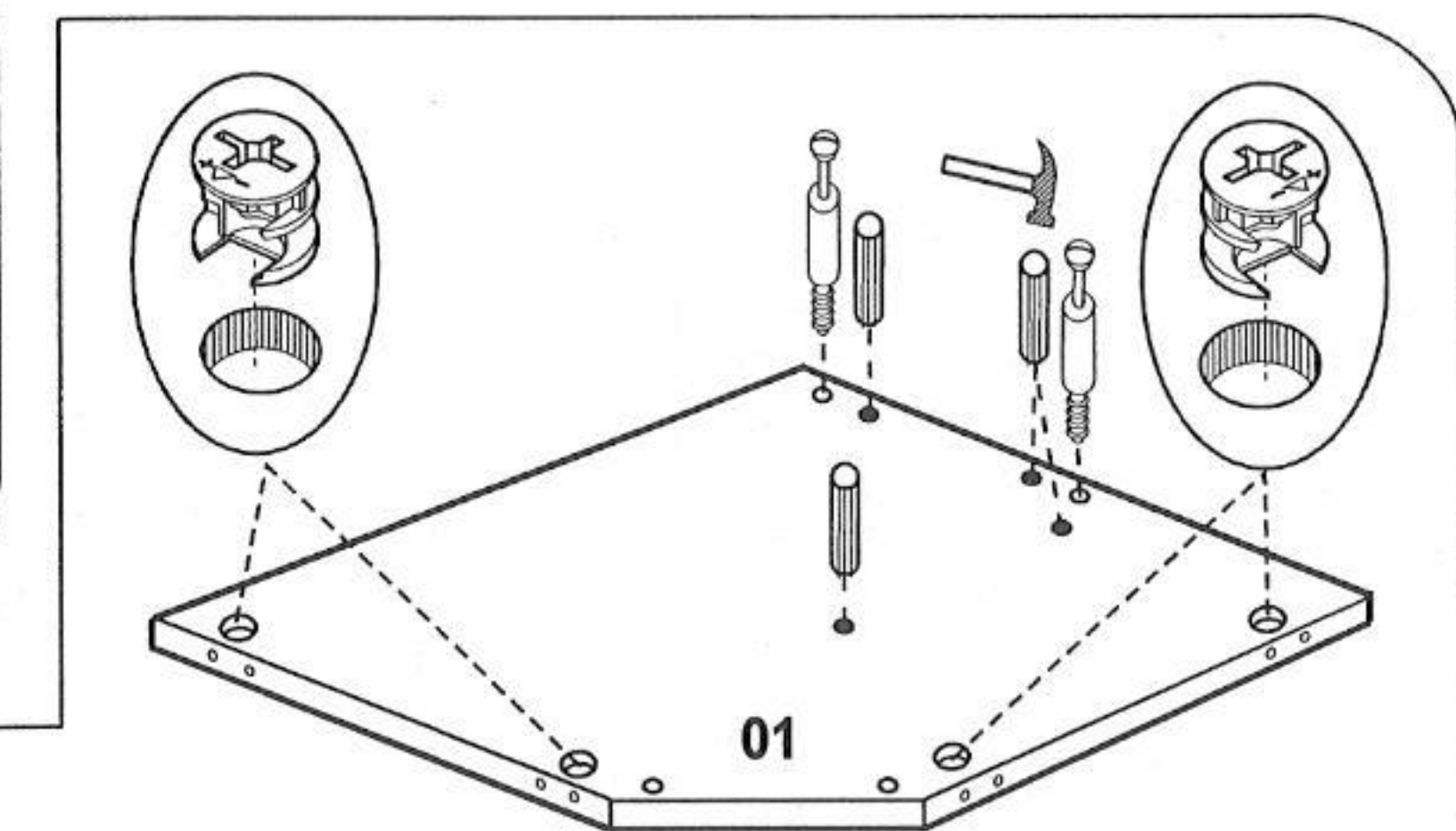
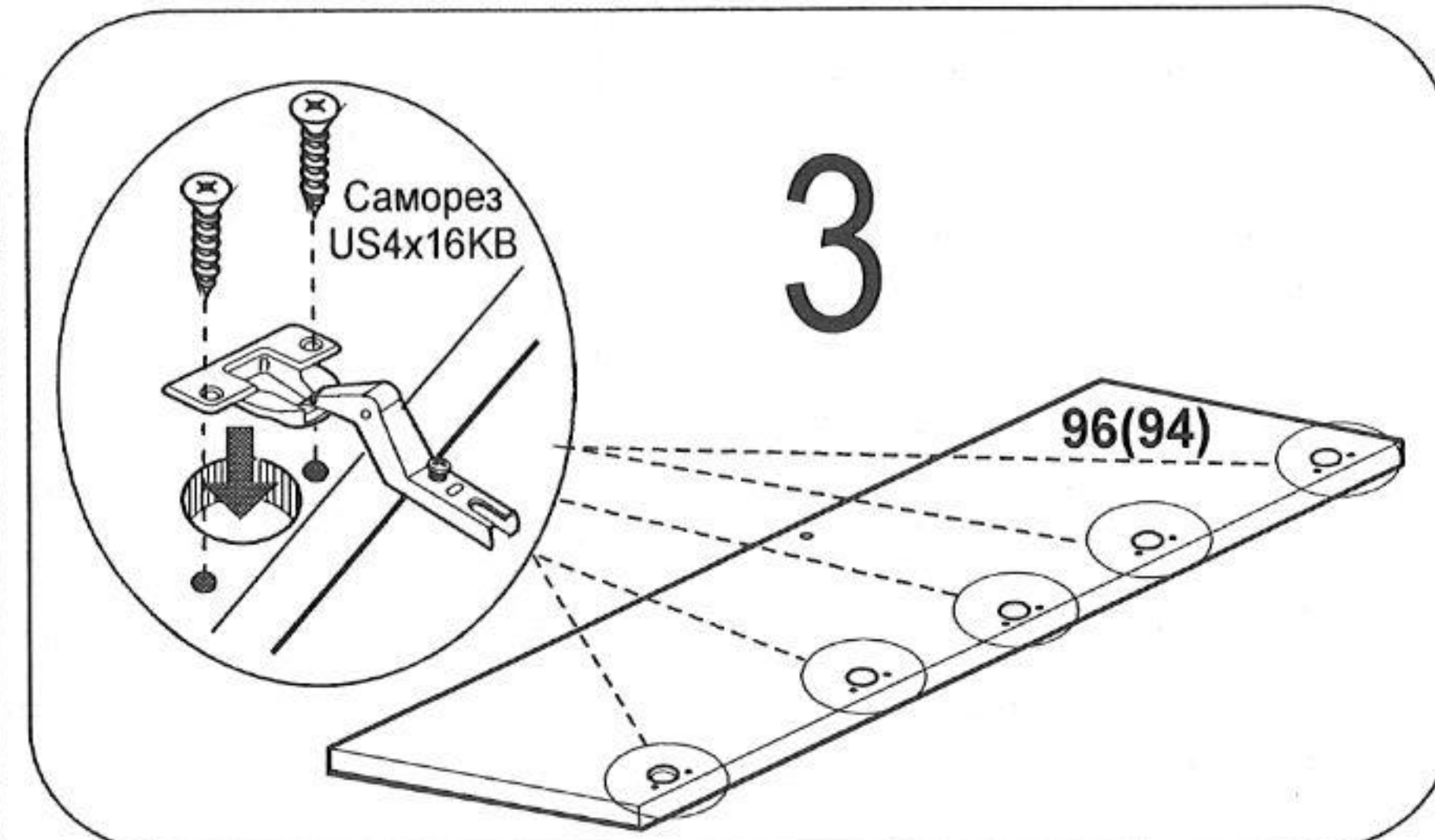
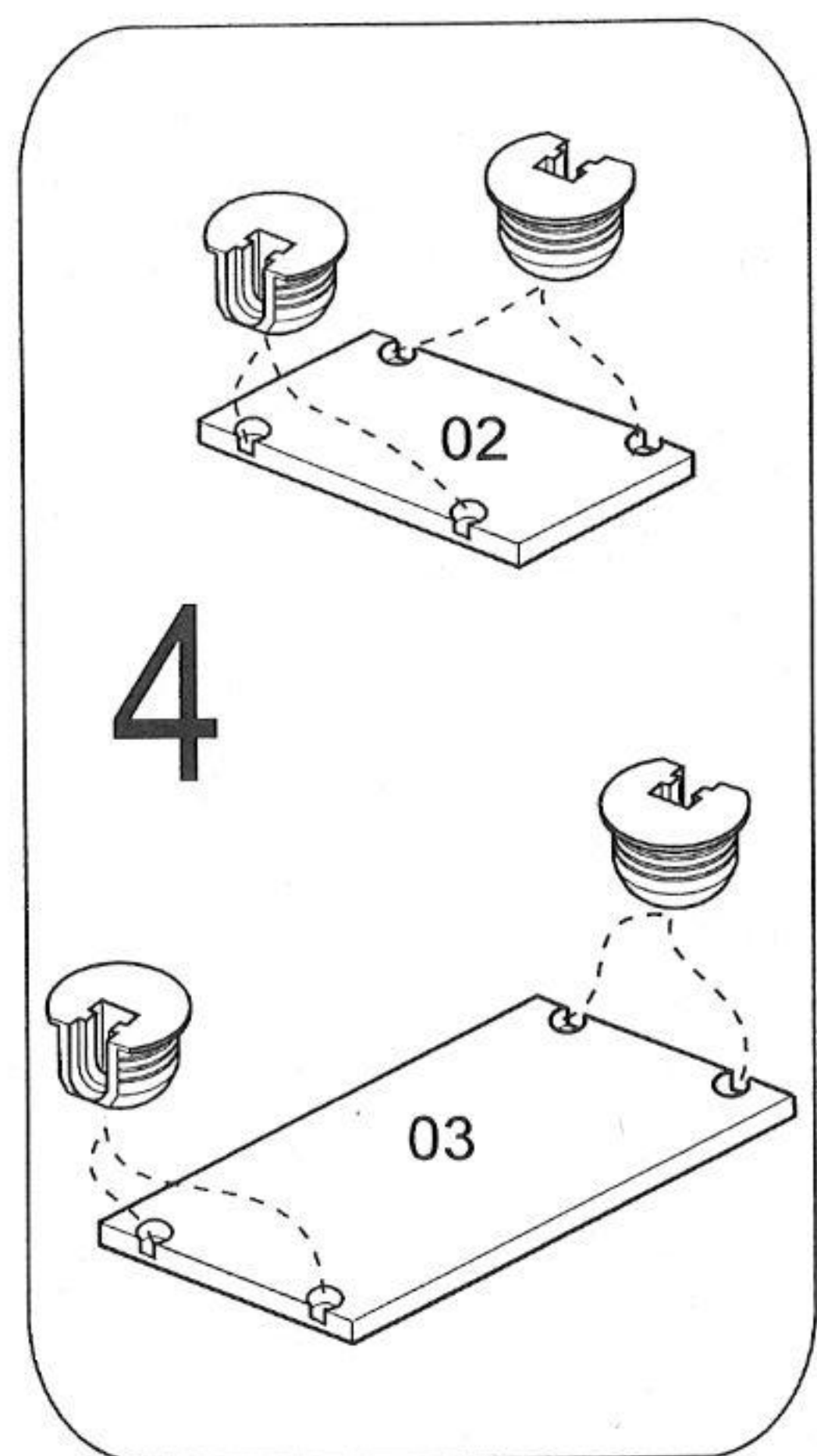


2



ВНИМАНИЕ!

дорабатываемые отверстия X (см. лист 3 п.10)



- Соединяем детали 04 и 71.
- Соединяем детали 71,61 уголком.
- Устанавливаем детали 06 и 07.
- Устанавливаем деталь 01



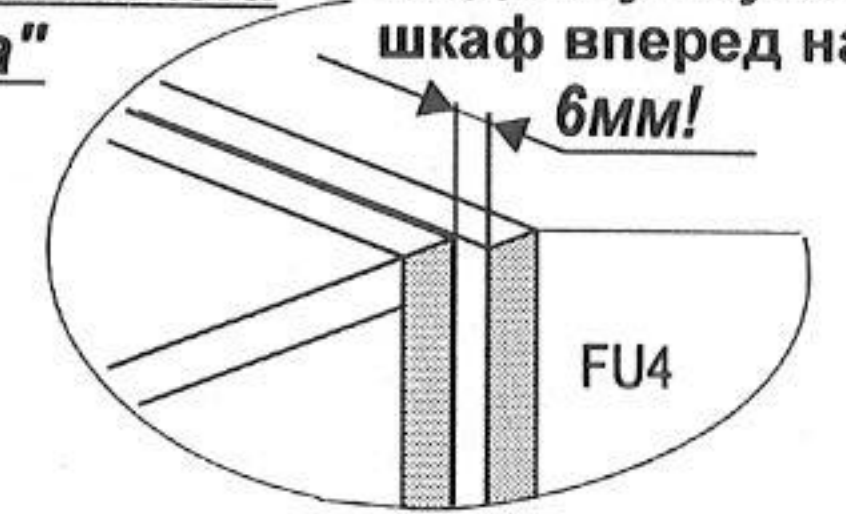


ВНИМАНИЕ!

Отверстия под ручку на некоторых дверях выполнены несквозными. После того как Вы смонтировали двери на корпус, досверлите нужные отверстия. Чтобы отверстие получилось аккуратным с наружной стороны двери подложите брусок ДСП (из упаковки дверей) Винтами закрепите ручки.

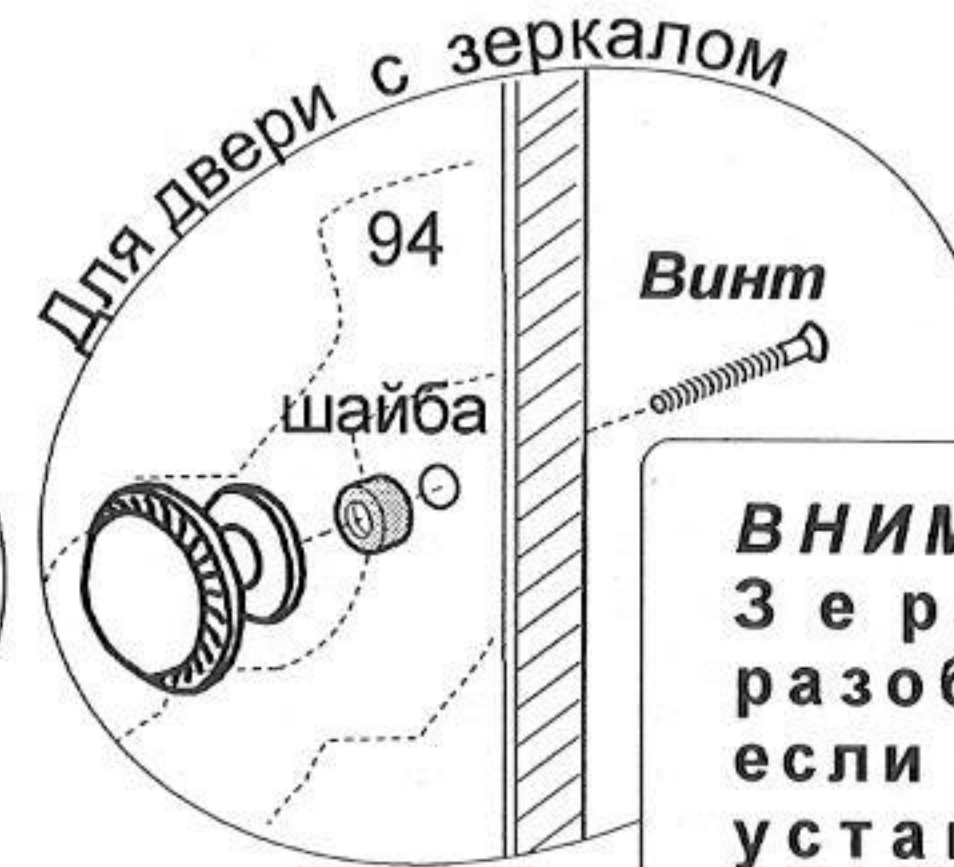
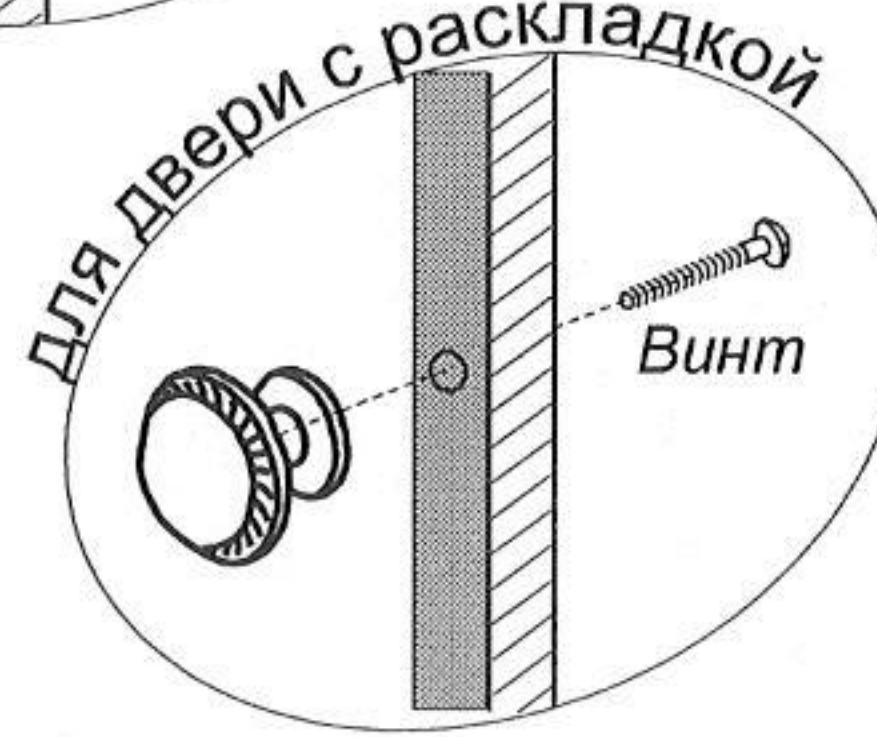
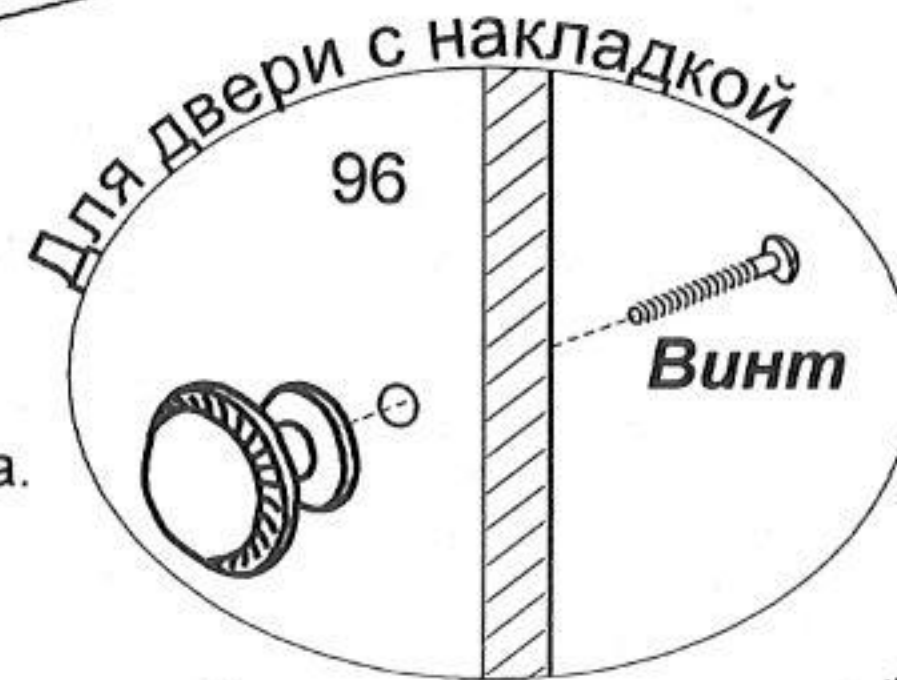
только для модели "Британика"

при установке выдвинуть угловой шкаф вперед на 6мм!

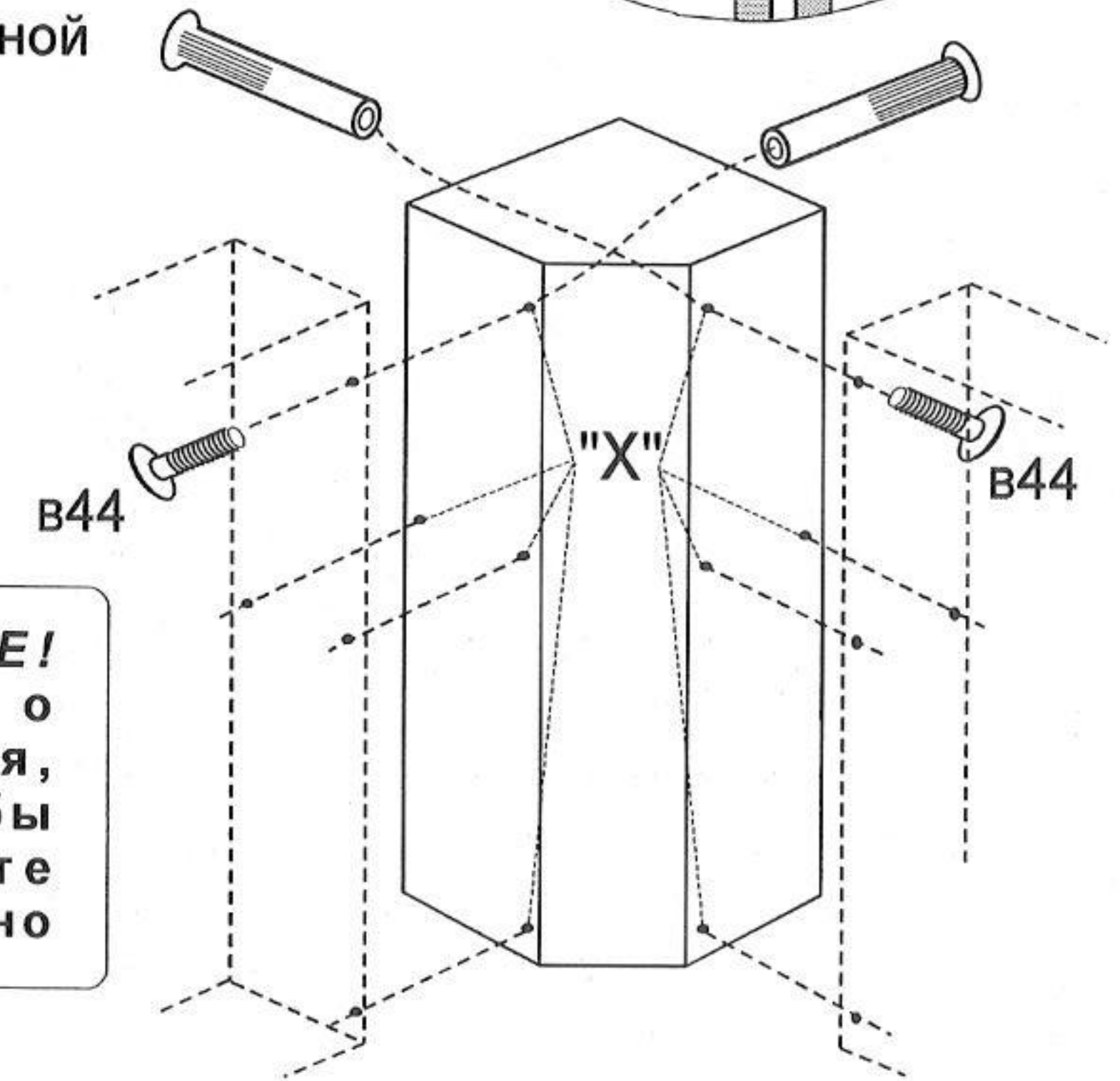


9
Если у вас нет накладных щитов, закройте отверстия в щите 01 заглушками

Определитесь с положением двери, монтируйте планки петель на бока шкафа.



ВНИМАНИЕ!
Зеркало разобьется, если шайбы установлены неправильно



Регулирование положения дверей по отношению к корпусу.

- Для изменения размера Р ослабить крепежный винт А, что дает возможность перемещения двери по стрелкам р-р
- Для изменения размера М(С) используется регулировочный винт В при ослабленном винте А, что дает возможность перемещать дверь по стрелке т-т, после регулировки затянуть винт А
- Для перемещения двери по стрелке в-в ослабить винт С

ВНИМАНИЕ!
Канавка винта В должна войти в паз планки

ВНИМАНИЕ!

Во избежание столкновения ручек, двери на соседних шкафах установить по схеме

