

## 411 ₪

Код товара ..... а051092  
 Артикул ..... W1112002  
 Встраиваемые механизмы глянцевый  
 Серия ..... никель

### Конструкционные характеристики

Длина ..... 70 мм  
 Ширина ..... 70 мм  
 Высота ..... 36 мм  
 Материал изделия ..... металл; поликарбонат  
 Степень пылевлагозащиты ..... IP20  
 Цвет изделия ..... глянцевый никель  
 Наличие подсветки ..... Нет

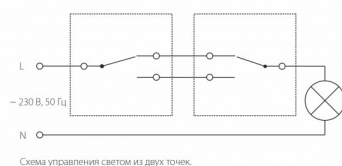
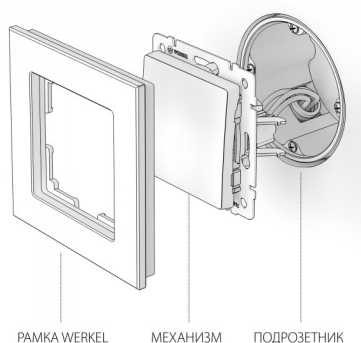
Контактные  
 зажимы ..... самозажимной механизм  
 Количество клавиш ..... 1  
 Мин. сечение подключаемых  
 проводов ..... 0.75 мм.  
 Макс. сечение подключаемых  
 проводов ..... 2.5 мм.  
 кв.

### Электротехнические параметры

Номинальный ток ..... 10 А  
 Номинальное напряжение ..... 250 В  
 Рабочая частота ..... 50 Гц

### Эксплуатационные характеристики

Гарантийный срок ..... 1 год  
 выключатель одноклавишный  
 Тип изделия ..... проходной



Посмотреть на сайте

