

TEMPTECH

Винный холодильник **Руководство по** **эксплуатации**

Данное руководство содержит важную информацию, включающую в себя инструкции по безопасности и установке прибора. Перед началом использования прибора внимательно прочитайте данное руководство и соблюдайте все указанные в нем рекомендации и инструкции по безопасности. Рекомендуем Вам сохранить данное руководство для дальнейшего использования, чтобы Вы могли лучше ознакомиться с функциями прибора.

--СОДЕРЖАНИЕ--

01 ВАЖНАЯ ИНФОРМАЦИЯ ПО БЕЗОПАСНОСТИ

- 04 Соответствие
- 04 Энергосбережение
- 04 Сервис

05 ОПИСАНИЕ ПРИБОРА И ЕГО УСТАНОВКА

- 05 OBI45SB/OBI45SS/OBI45SW
- 06 OBI45SB-TH
- 07 VWC75B/VWC7SS
- 08 OBIU15SBB
- 08 OBIU30DBB/OBIU30DW/OBIU30DSS
- 08 BIU30DSS
- 09 VWC300SB/VWC300SS
- 09 VWCR30SB/VWCR30SS/VWCR30DS/VWCR30DB
- 10 VWCR36DB/VWCR36DS
- 10 VWCR46DB82/VWCR46DS82
- 10 OBIU60DBB/OBIU60DSS/OBIU60DW/OBIU60DXL
- 10 CDBU60SBB/CDBU60SXL
- 11 VWCR46DB/VWCR46DS
- 11 GRN46DB/GRNBU60DS/GRN46DW
- 11 VWCR100DB/VWCR100DS
- 12 WCR155DB/WCR155DS/WCR166SS
- 12 CD180SB-B/CD180SXL
- 13 GRN280DB/GRN280DS/GRN280DW

13 УСТАНОВКА АКСЕССУАРОВ ПЕРЕД НАЧАЛОМ ЭКСПЛУАТАЦИИ ПРИБОРА

- 13 РАСПАКОВКА И ОЧИСТКА ПРИБОРА
- 13 Регулировка высоты и выравнивание винного шкафа
- 14 Установка ручки
- 15 Блокировка и разблокировка дверцы (опция)

15 УПРАВЛЕНИЕ ПРИБОРОМ

- 15 РАБОЧИЙ КЛИМАТ
- 15 ХРАНЕНИЕ ВИНА
- 16 ПАНЕЛЬ УПРАВЛЕНИЯ
- 17 УПРАВЛЕНИЕ ВКЛЮЧЕНИЕМ/ВЫКЛЮЧЕНИЕМ ПИТАНИЯ
- 17 РАЗБЛОКИРОВКА ПАНЕЛИ УПРАВЛЕНИЯ
- 18 УПРАВЛЕНИЕ ВКЛЮЧЕНИЕМ/ВЫКЛЮЧЕНИЕМ ПОДСВЕТКИ
- 18 ОКНО ДИСПЛЕЯ РЕГУЛИРОВКИ ТЕМПЕРАТУРЫ
- 18 УСТАНОВКА ТЕМПЕРАТУРЫ
- 19 ВЫБОР МЕЖДУ ГРАДУСАМИ ПО ЦЕЛЬСИЮ (°C) И ФАРЕНГЕЙТУ (°F)
- 20 СВЕТОВОЙ ИНДИКАТОР

- 20 ПАНЕЛЬ УПРАВЛЕНИЯ Управление на дверце
- 21 УПРАВЛЕНИЕ ВКЛЮЧЕНИЕМ/ВЫКЛЮЧЕНИЕМ ПИТАНИЯ
- 22 РАЗБЛОКИРОВКА ПАНЕЛИ УПРАВЛЕНИЯ
- 21 УПРАВЛЕНИЕ ВКЛЮЧЕНИЕМ/ВЫКЛЮЧЕНИЕМ ВНУТРЕННЕЙ ПОДСВЕТКИ
- 21 ВЫБОР ТЕМПЕРАТУРЫ НА ДИСПЛЕЕ МЕЖДУ ГРАДУСАМИ ПО ФАРЕНГЕЙТУ (°F) И ПО ЦЕЛЬСИУ (°C)
- 21 УСТАНОВКА ТЕМПЕРАТУРЫ
- 22 ОКНО ДИСПЛЕЯ ИНДИКАЦИИ ТЕМПЕРАТУРЫ

23 ЧИСТКА И УХОД

- 23 ЧИСТКА ВИННОГО ХОЛОДИЛЬНИКА
- 23 СНЯТИЕ ПОЛОК
- 24 Замена карбонового фильтра (Опция)
- 25 Разморозка
- 26 Перемещение прибора
- 25 Сбой питания
- 25 Отпуск
- 26 Отключение питания

26 ПРОБЛЕМЫ И СПОСОБЫ ИХ РЕШЕНИЯ

- 27 ПЕРЕВЕШИВАНИЕ ДВЕРЦЫ
- 27 OBI45SB/OBI45SS/OBI45SW
- 29 OBI45SB-T
- 29 VWCR36DB/VWCR36DS
- 29 Wine Cooler со встраиванием под столешницу
- 34 VWCR100DB/VWCR100DS/VWCR155DB/VWCR155DS/VWCR166SS/CD180SB-B/CD180SXL

39 УСТАНОВКА СЪЕМНОЙ ПЕРЕДНЕЙ РЕШЕТКИ

- 39 OBIU60DBB/OBIU60DSS/OBIU60DW/OBIU60DXL

- *Пожалуйста, перед первым использованием прибора снимите с него все упаковочные материалы, пленку, наклейки и очистите поверхность прибора влажной тканью и мягким моющим средством.*
- *Установите прибор и дайте ему постоять в вертикальном положении **24** часа перед тем, как подключать его к сети питания. Это снизит вероятность повреждения системы охлаждения при транспортировке прибора.*

Перед использованием вашего винного холодильника Wine Coolers, пожалуйста, внимательно прочтите все инструкции по эксплуатации для того, чтобы добиться от прибора максимальной производительности. Сохраните всю документацию для будущего использования либо для передачи последующим владельцам прибора. Данный продукт создан только для домашнего использования, такого, как, например:

- на кухнях для персонала в магазинах, офисах и т.д.
- в фермерских хозяйствах, для клиентов в отелях, мотелях и аналогичных сферах
- в отелях типа Bed&Breakfast
- на предприятиях общественного питания не для розничной продажи.

Данный прибор пригоден для хранения вина или иных напитков, любое другое использование данного продукта может быть опасным и производитель не несет ответственности за него. Также рекомендуем обратить внимание на условия гарантии.

ВАЖНАЯ ИНФОРМАЦИЯ ПО БЕЗОПАСНОСТИ

В данном приборе используются легковоспламеняющиеся хладагенты и горючие газы-вытеснители. Перед использованием прибора установите его, как описано в настоящем руководстве. Для того, чтобы избежать риска возгорания, поражения электрическим током либо травмы при использовании прибора, соблюдайте следующие основные меры безопасности:

- Данный прибор пригоден для домашнего использования и должен использоваться для хранения бутилированного вина.
- Прибор следует установить таким образом, чтобы был обеспечен свободный доступ к розетке.
- Убедитесь, что напряжение/сила тока, указанные на заводской табличке прибора соответствуют характеристикам вашей сети. Вставьте вилку прибора в заземленную трехконтактную розетку, не удаляйте заземляющий контакт, не используйте адаптер либо удлинитель.
- Не подключайте к сети и не отключайте прибор от сети влажными руками.

- Для того, чтобы отключить прибор от сети, потяните за вилку и вытащите ее из розетки.
- Никогда не тяните за кабель питания.
- Рекомендуется иметь отдельную сеть питания, обслуживающую данный прибор.
- Отключайте прибор от сети перед чисткой, уходом или техническим обслуживанием. Несоблюдение данного правила может привести к поражению электрическим током или смерти.
- В случае повреждения кабеля питания, во избежание опасности его следует заменить у производителя или в авторизованном сервисном центре либо у квалифицированного электрика.
- Номинальная сила тока предохранителя (или автоматического выключателя) должна быть не менее 10 ампер.
- Для обеспечения надлежащей вентиляции прибора его передняя часть должна быть полностью свободна. Размещайте прибор вдали от прямых солнечных лучей и источников тепла (плиты, обогреватели, радиаторы и т. п.).
- Не пытайтесь самостоятельно ремонтировать или заменять какие-либо части прибора, если это не рекомендуется производителем. Все остальное обслуживание прибора должно выполняться квалифицированным специалистом.
- Следует обеспечить достаточное количество людей для перемещения и установки прибора во избежание повреждения устройства или получение травм.
- Для правильной работы прибора важно, чтобы он был тщательно выровнен. Для этого вы можете отрегулировать ножки прибора.
- Никогда не очищайте части прибора с использованием легковоспламеняющихся жидкостей, поскольку это может стать причиной взрыва. Не храните и не используйте бензин или другие легковоспламеняющиеся аэрозоли и жидкости вблизи прибора.
- Не используйте для очистки внутренних поверхностей прибора абразивные чистящие средства на основе растворителей, поскольку они могут повредить или обесцветить интерьер прибора.
- Не используйте данный прибор не по назначению.
- Не храните в приборе взрывоопасные вещества, такие как аэрозольные баллончики с легковоспламеняющимся газом.
- Использование аксессуаров, не авторизованных производителем, может быть опасно.
- Перед утилизацией прибора, пожалуйста, держите прибор вдали от огня или аналогичных взрывоопасных субстанций.
- GWP (Потенциал глобального потепления): R600a=3
- При утилизации прибора снимите дверцу и оставьте полки на месте, чтобы дети не могли легко залезть внутрь. А также убедитесь, что контур охлаждающей жидкости, особенно радиатор в задней/нижней

части устройства, не поврежден.

- Символ безопасной утилизации на приборе или его упаковке указывает на то, что с данным прибором не следует обращаться как с обычными бытовыми отходами, а его следует сдать в пункт утилизации электрических и электронных товаров.

- Детям в возрасте 8 лет и старше, а также лицам с ограниченными умственными, сенсорными или физическими возможностями или с недостаточным опытом и/или знаниями разрешается использовать прибор только под контролем или если они были проинструктированы относительно безопасной эксплуатации прибора и понимают возможные риски. Детям запрещается играть с прибором. Операции по очистке и техническому обслуживанию, осуществляемые пользователем, детям разрешается выполнять лишь в том случае, если они старше 8 лет и находятся под контролем со стороны взрослых.

- Данный прибор не пригоден для использования лицами с ограниченными умственными, сенсорными или физическими возможностями или с недостаточным опытом и/или знаниями, если они находятся без присмотра. Это делается для их личной безопасности.

- Детям в возрасте от 3 до 8 лет разрешается производить загрузку прибора и выгрузку из него.

- Данный прибор создан для использования в домашнем хозяйстве и смежных областях, таких, как, например:

1. на кухнях для персонала в магазинах, офисах и аналогичных областях;
2. в фермерских хозяйствах, а также для клиентов в отелях, мотелях и аналогичных областях;
3. в отелях типа Bed&Breakfast;
4. на предприятиях общественного питания не для розничной продажи.

– ПРЕДУПРЕЖДЕНИЕ: Следите за тем, чтобы вентиляционные отверстия в корпусе прибора или во встроенной конструкции не были загорожены.

– ПРЕДУПРЕЖДЕНИЕ: Не используйте механические приборы или другие средства, кроме рекомендованных производителем, для ускорения процесса размораживания.

– ПРЕДУПРЕЖДЕНИЕ: Не повреждайте охлаждающий контур прибора.

– ПРЕДУПРЕЖДЕНИЕ: Не используйте электроприборы внутри отсеков для хранения пищевых продуктов, если они не относятся к типу, рекомендованному производителем.

- ПРЕДУПРЕЖДЕНИЕ: При установке прибора убедитесь, что кабель питания не пережат и не поврежден.

- ПРЕДУПРЕЖДЕНИЕ: Не размещайте несколько удлинителей или портативных источников питания позади прибора.

- ПРЕДУПРЕЖДЕНИЕ: Во избежание опасности из-за нестабильной установки прибора, его следует закрепить в соответствии с инструкциями.



Данный прибор имеет маркировку в соответствии с Европейской директивой 2012/19/EU по утилизации электрического и электронного оборудования (WEEE).

Электроприборы содержат как загрязняющие вещества (которые могут иметь негативные последствия для окружающей среды), так и основные компоненты (которые можно использовать повторно). Важно, чтобы электроприборы подвергались специальной переработке для того, чтобы удалить и утилизировать все загрязняющие вещества, а также восстановить и переработать все материалы.

Каждый человек может сыграть важную роль в обеспечении того, чтобы использование электроприборов не превратилось в экологическую проблему. Для этого следует соблюдать несколько основных правил:

- Электроприборы не следует утилизировать вместе с бытовыми отходами;
 - Электроприборы следует передавать в специальные пункты сбора.
- Во многих странах электроприборы можно сдавать для экологичной утилизации прямо из дома.

Во многих странах в случае покупки нового прибора, существует возможность бесплатно сдать старый прибор продавцу для сбора и утилизации, при условии того, что старый прибор относится к тому же типу, что и новый.

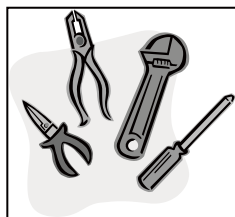
■ Соответствие

Размещая на продукте маркировку **CE** мы ответственно заявляем о соблюдении всех европейских требований по безопасности, охране здоровья и окружающей среды, установленных законодательством для данного типа продуктов.

■ Энергосбережение

- Всегда обеспечивайте прибору хорошую вентиляцию. Не закрывайте вентиляционное отверстие или решетку.
- Всегда оставляйте лопасти вентилятора свободными.
- Не размещайте прибор в местах попадания прямых солнечных лучей, а также вблизи плит, нагревательных приборов или аналогичных объектов.
- Открывайте дверцу прибора, а также оставляйте ее открытой как можно реже.
- Регулярно удаляйте пыль с задней части прибора

■ Обслуживание

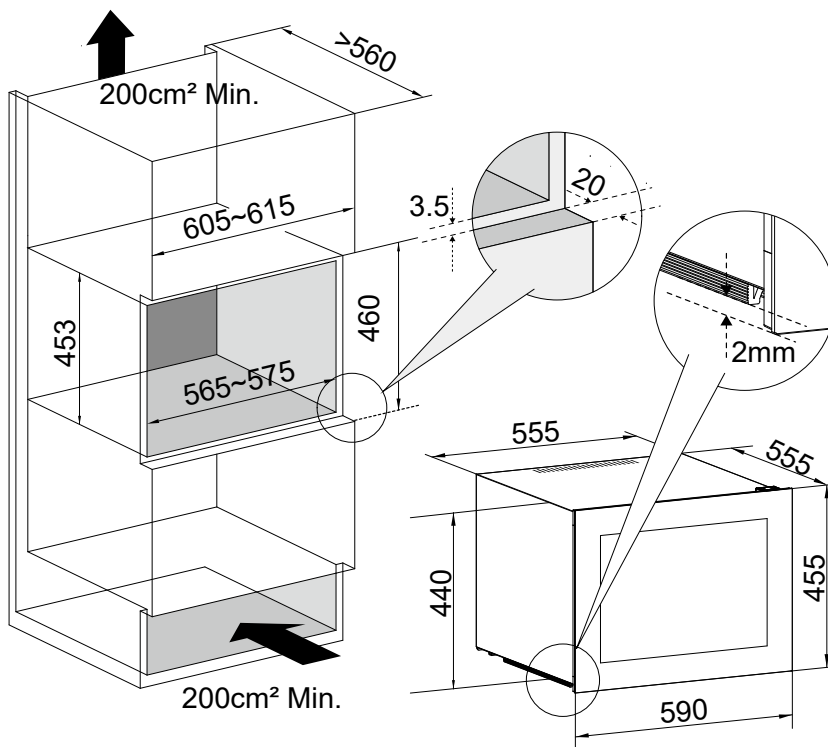


- Не пытайтесь ремонтировать прибор самостоятельно, поскольку это может привести к травме или более серьезной неисправности. Если Вам требуется помощь авторизованного сервисного центра, обратитесь в отдел обслуживания клиентов.

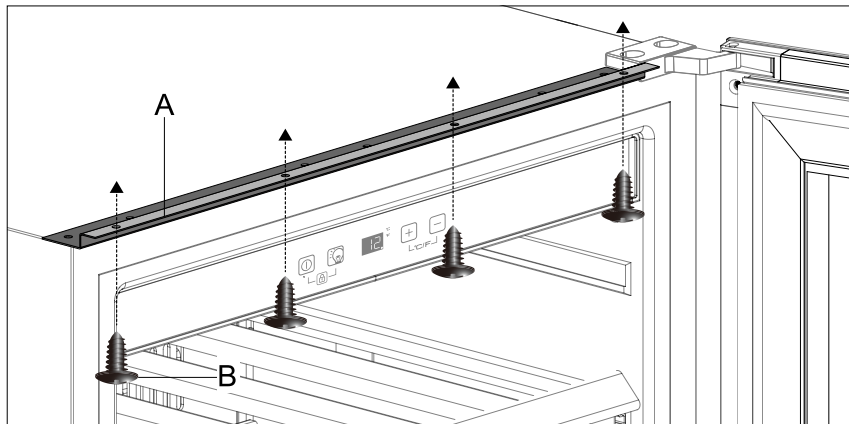
ОПИСАНИЕ ПРИБОРА И ЕГО УСТАНОВКА

Представленные ниже изображения показывают только описание прибора. Размеры и количество полок в моделях одной серии могут отличаться.

■ OBI45SB/OBI45SS/OBI45SW

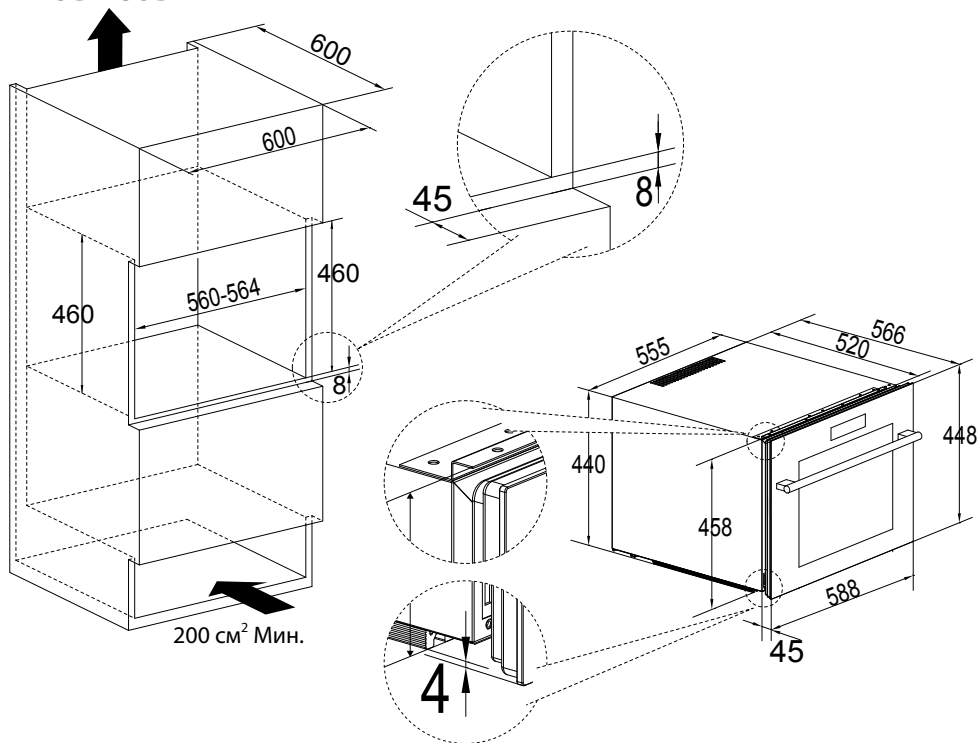



Для того, чтобы закрепить прибор при встраивании в шкаф, пожалуйста, вкрутите 4 винта (ST4,2 * 12 мм) через верхний кронштейн. Верхний кронштейн предварительно следует установить в верхней части прибора.

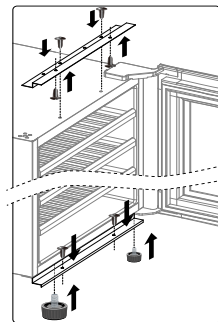


А. Верхний кронштейн В. 4 Болта (ST4.2*12мм)

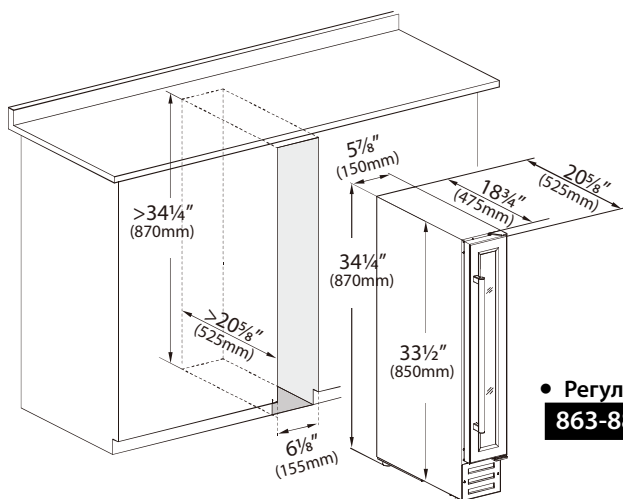
■ OBI45SB-TH



1. Перед тем, как встраивать прибор в кухонный шкаф, пожалуйста, отвинтите 4 регулируемые ножки прибора  (**белого цвета**) и привинтите к передней части прибора 2 короткие регулируемые ножки  (**чёрного цвета**), идущие в комплекте с прибором.
2. Затяните 2 винта таким образом, чтобы закрепить нижнюю **монтажную планку** (находится на дне устройства) к кухонному шкафу.
3. Для более надёжной фиксации прибора вы можете установить дополнительную верхнюю монтажную планку (входит в комплект поставки) на верхнюю часть прибора и прикрутить ее к кухонному шкафу. См. правый рисунок.



■ VWC7SB/VWC7SS

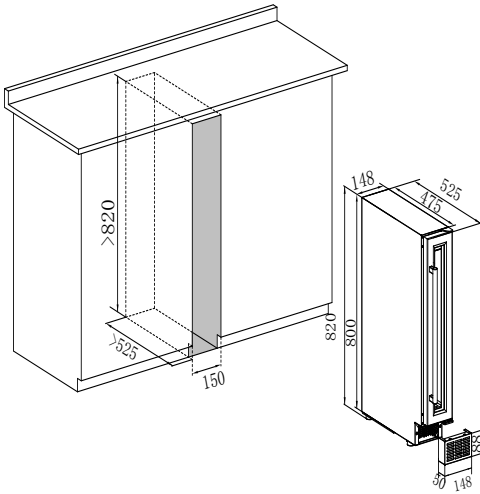


● Регулируемая высота:
863-883мм

■ **OBIU15SBB**

- Регулируемая высота:

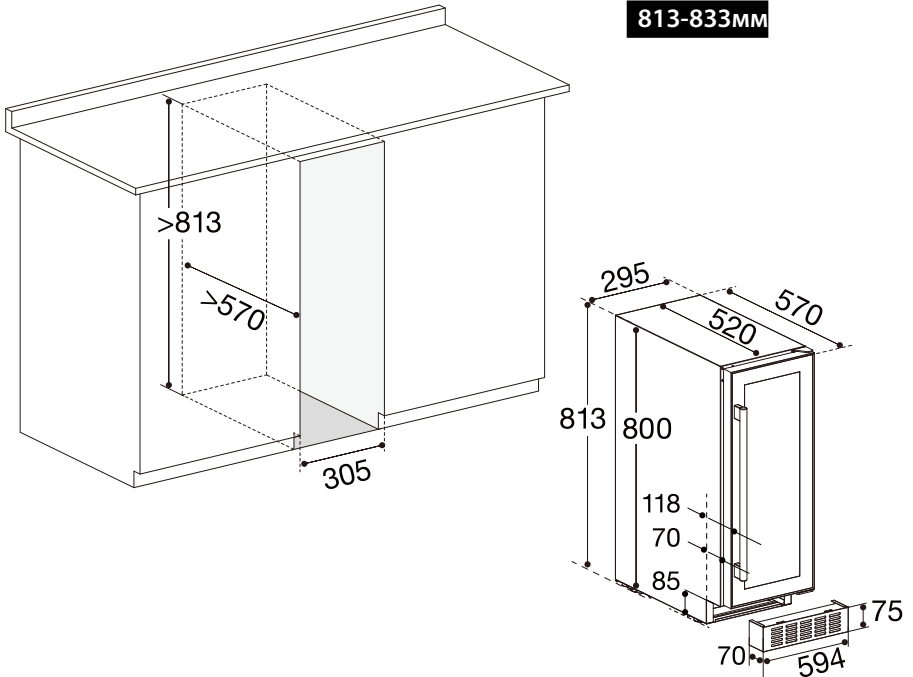
813-833мм



■ **OBIU30DBB/OBIU30DW/OBIU30DSS**

- Регулируемая высота:

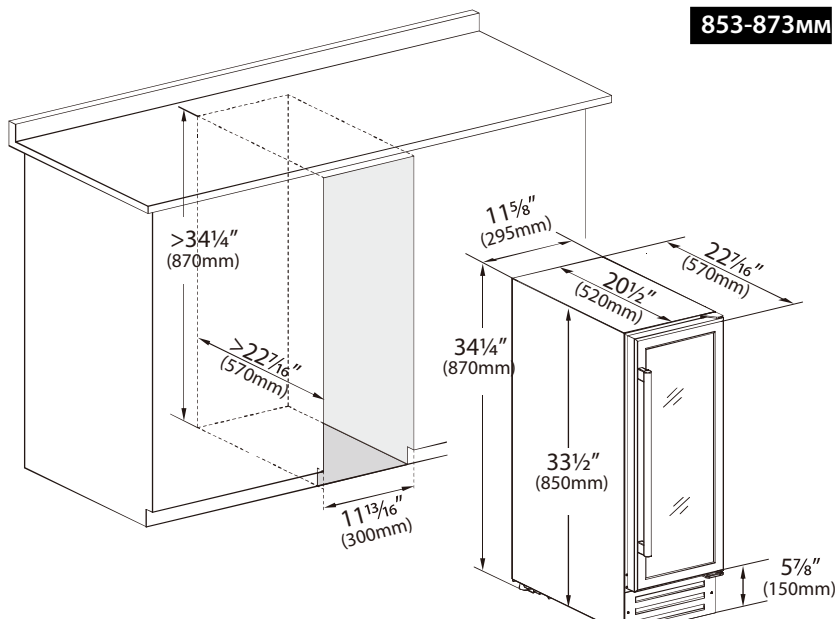
813-833мм



■ VWC300SB/VWC300SS

● Регулируемая высота:

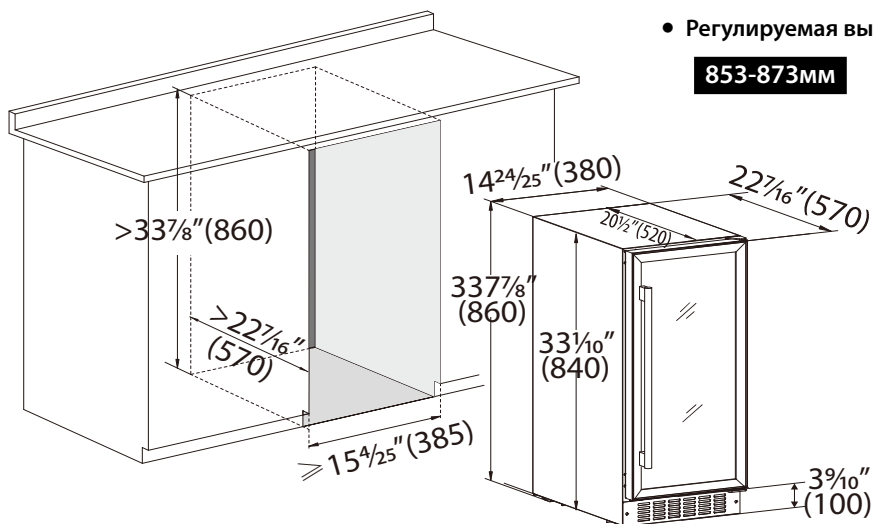
853-873мм



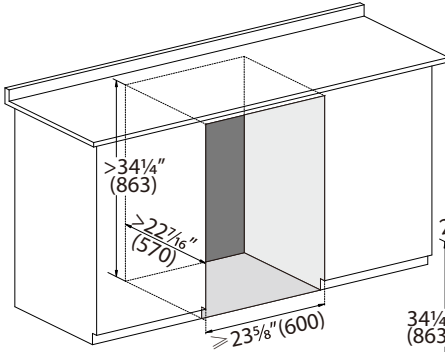
■ VWCR30SB/VWCR30SS/VWCR30DS/VWCR30DB

● Регулируемая высота:

853-873мм

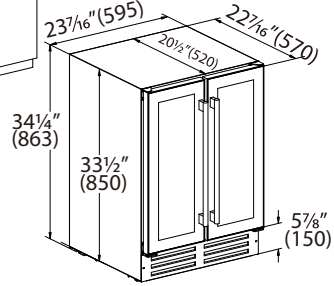


■ VWCR36DB/VWCR36DS



● Регулируемая высота:

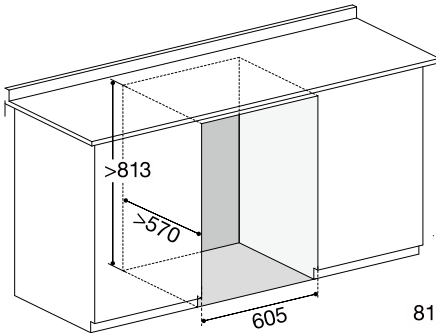
863-883мм



■ VWCR46DB82/VWCR46DS82

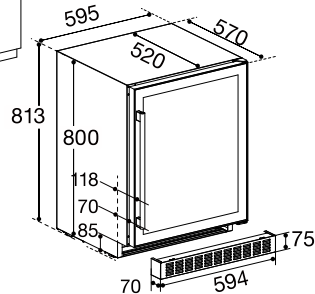
■ OBIU60DBB/OBIU60DSS/OBIU60DW/OBIU60DXL

■ CDBU60SBB/CDBU60SXL



● Регулируемая высота:

813-833мм

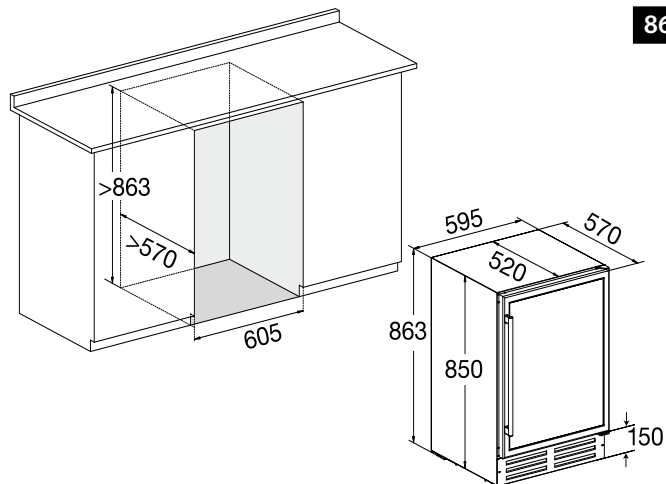


■ VWCR46DB/VWCR46DS

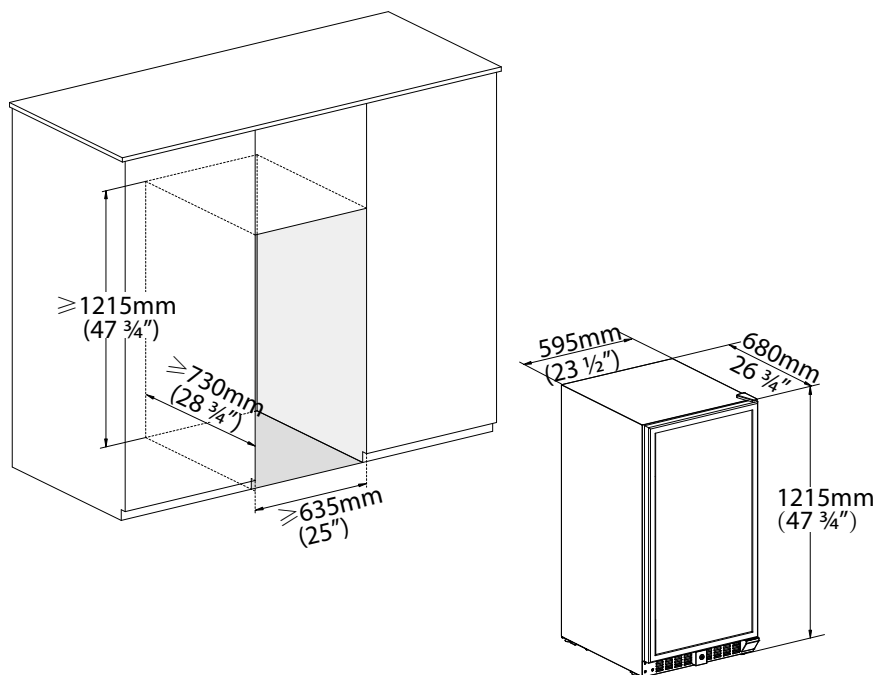
■ GRN46DB/GRNBU60DS/GRN46DW

• Регулируемая высота:

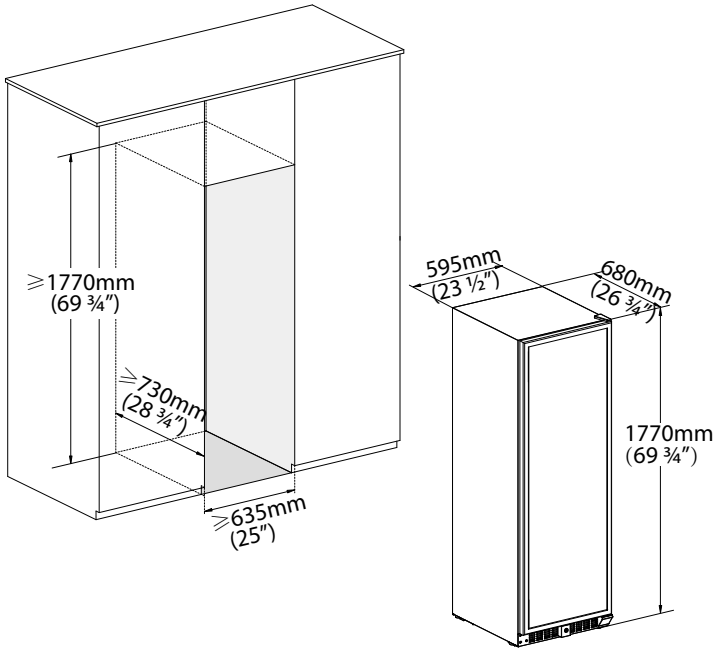
863-883мм



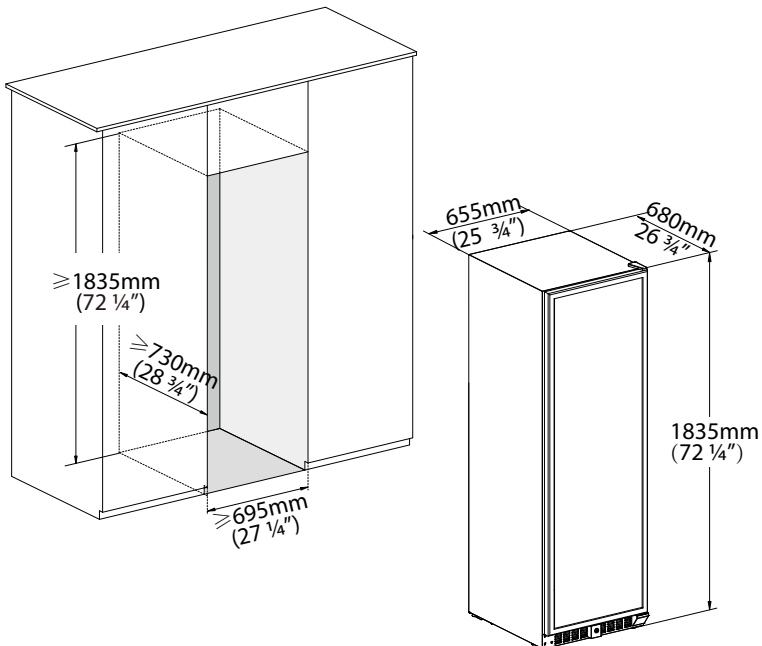
■ VWCR100DB/VWCR100DS



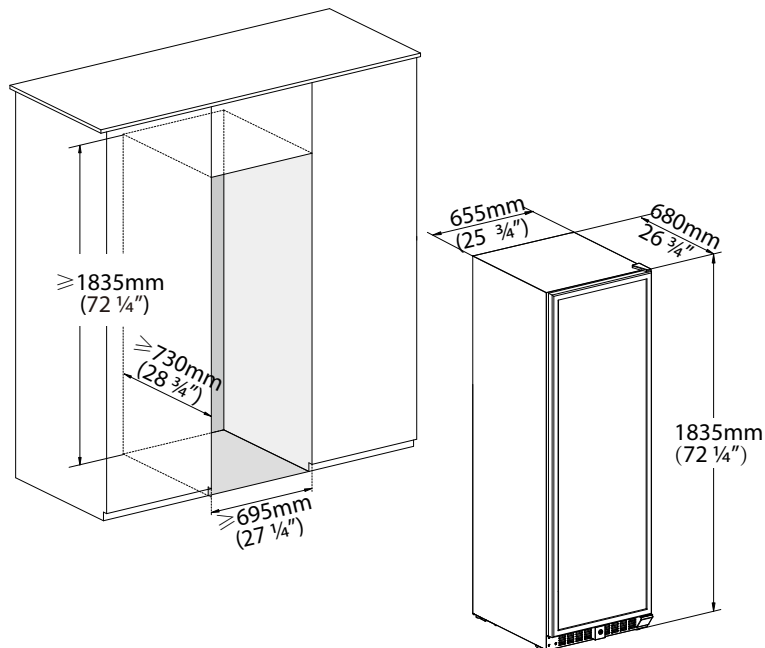
■ VWCR155DB/VWCR155DS/VWCR166SS



■ CD180SB-B/CD180SXL



■ GRN280DB/GRN280DS/GRN280DW



УСТАНОВКА АКСЕССУАРОВ ПЕРЕД НАЧАЛОМ ЭКСПЛУАТАЦИИ ПРИБОРА

■ РАСПАКОВКА И ОЧИСТКА ПРИБОРА

- Удалите с прибора и вытащите из него все упаковочные материалы.
- После транспортировки позвольте прибору постоять в вертикальном положении примерно **24 часа** перед тем, как подключить его к источнику питания. Это необходимо для того, чтобы снизить вероятность неполадок системы охлаждения, которые могут возникнуть в процессе транспортировки.
- Используйте мягкую ткань и чуть теплую воду для очистки внутренней поверхности прибора.

Для всех моделей, кроме 55L, 56L, 130L

ВАЖНО: Решетка в передней нижней части прибора предназначена для вентиляции. Перед ней следует всегда оставлять свободное пространство. В противном случае ваш винный холодильник может работать неправильно.

о На переднюю часть вентиляционной решетки в основании прибора можно установить декоративный плинтус. Для этого в цоколе следует сделать вырез

большого размера, чем передняя решетка. Вырез необходим вне зависимости от того, снята ли передняя решетка.

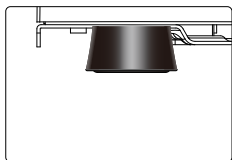
■ Регулировка высоты и выравнивание винного шкафа

Для всех моделей, кроме 55L, 56L, 130L

о Прибор оснащен регулируемыми ножками, поэтому его высоту можно регулировать для выравнивания на неровной поверхности пола.

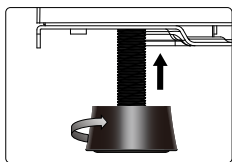
о Для проведения данной процедуры рекомендуем воспользоваться силами 2 человек.

о Высоту прибора следует отрегулировать до его встраивания в шкаф. Она должна быть установлена таким образом, чтобы верхняя панель прибора помещалась точно под столешницу кухни.



о Наклоните прибор примерно на 60°, чтобы открыть доступ к регулируемым ножкам.

о Убедитесь в том, что шкаф имеет постоянный упор.



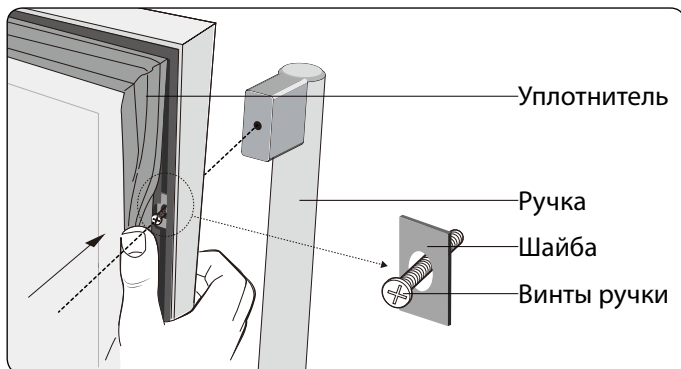
о Поверните ножку в подходящее положение для того, чтобы выровнять шкаф.

о Повторите данные шаги для регулировки остальных ножек.

ВАЖНО: В случае, если прибор установлен неровно, могут произойти повреждения дверцы и ее уплотнителя.

ВАЖНО: Не передвигайте прибор после выравнивания ножек.

■ Установка ручки



- Снимите дверную прокладку, чтобы открыть два отверстия для винтов.
- Зафиксируйте ручку, тщательно затянув оба винта. Винты для ручки с шайбами предварительно установлены в отверстия для винтов, пожалуйста, не откручивайте ручку.
- Винтов прилагается слишком много на тот случай, если шайбы будут отваливаться.
- Замените прокладку.

■ БЛОКИРОВКА И РАЗБЛОКИРОВКА ДВЕРЦЫ (ОПЦИЯ)

- Возможность блокировки дверцы прибора является опциональной. Если ваш винный холодильник Wine Cooler оснащен данной функцией, ключ должен быть прикреплен внутри упаковки с настоящим руководством.
- Вставьте ключ в замок и поверните его против часовой стрелки для того, чтобы разблокировать холодильник. Для блокировки, пожалуйста, поверните ключ по часовой стрелке. Пожалуйста, сохраняйте ключ.

УПРАВЛЕНИЕ ПРИБОРОМ

■ РАБОЧИЙ КЛИМАТ

- Данный прибор предназначен для работы в диапазоне температур климатических классов от SN до N (см. представленную ниже Таблицу климатических классов). Рекомендуется поддерживать температуру окружающей среды около 22-25°C, что позволит прибору работать с низким энергопотреблением.

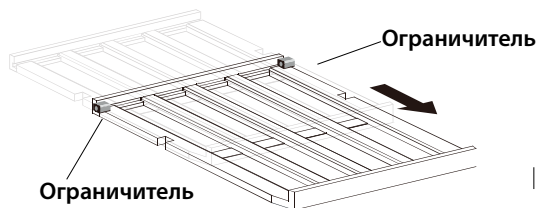
Климатический класс	Комнатная температура
SN	10 - 32 °C (50°F-90°F)
N	16 - 32 °C (61°F-90°F)
ST	16 - 38 °C (61°F-100°F)
T	16 - 43 °C (61°F-109°F)

- В случае, если температура окружающей среды выше или ниже расчетного климатического диапазона, это может повлиять на работу прибора. Например, прибор, работающий в экстремально холодных или жарких условиях, может иметь колебания температуры внутри него, и в некоторых случаях установленная внутренняя температура 5–22°C может не достигаться.

■ ХРАНЕНИЕ ВИНА

- Полки прибора созданы таким образом, чтобы на них идеально помещались стандартные бутылки для бордо. Максимальное количество загруженных бутылок может варьироваться в зависимости от размера винных бутылок, которые вы храните.

- Полки можно выдвигать примерно на 1/3 длины для облегчения доступа к хранилищу для вина.
- Для того, чтобы не повредить дверную прокладку, прежде, чем вынимать полки, убедитесь, что дверца полностью открыта.
- Пожалуйста, храните вино только в закрытых бутылках.

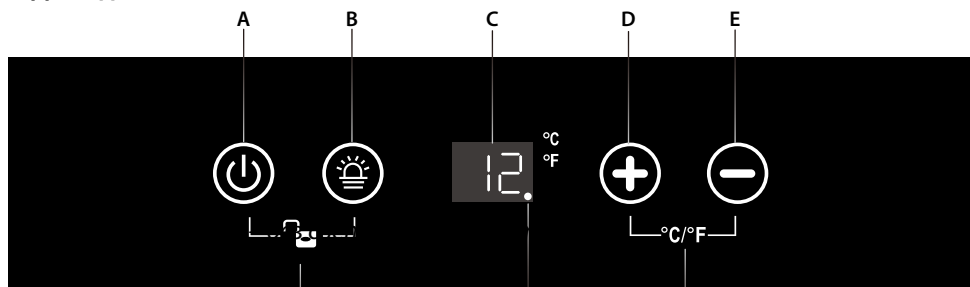


- Не накрывайте полки алюминиевой фольгой или другим материалом, который может препятствовать циркуляции воздуха.
- Если винный холодильник остаётся пустым длительное время, рекомендуется отключить его от сети, тщательно очистить и оставить дверцу приоткрытой для того, чтобы воздух мог свободно циркулировать внутри во избежание возможного образования конденсата, плесени или запаха.
- Рекомендуемая температура для охлаждения/хранения вина:

Вид вина	Рекомендуемая температура
Красные вина	15 - 18°C (59°F-64°F)
Сухие/Белые вина	9 - 14°C (48°F-57°F)
Розовые вина	10 - 11°C (50°F-52°F)
Газированные вина	5 - 8°C (41°F-46°F)

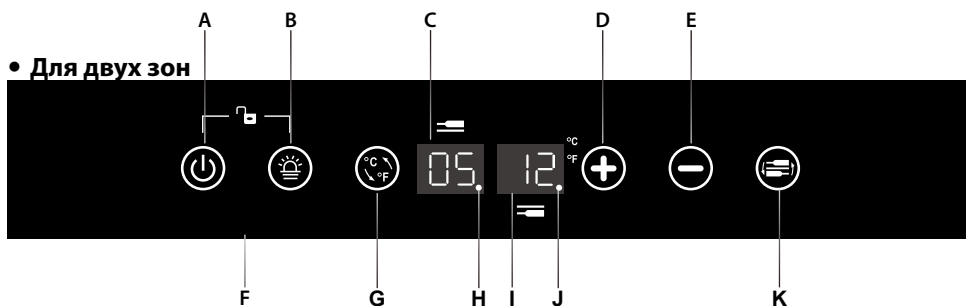
■ ПАНЕЛЬ УПРАВЛЕНИЯ

- Для одной зоны



- | | | | | |
|---------------------------------|--------------------------|---------------------------|-----------|------------|
| A. Питание | B. Подсветка | C. Окно дисплея | D. Темп + | E. Темп. - |
| F. Блокировка/
Разблокировка | G. Световой
индикатор | H. Переключатель
°C/°F | | |

• Для двух зон



A. Питание B. Подсветка C. Окно дисплея D. Темп + E. Темп. -

F. Блокировка/Разблокировка G. Переключатель °C/°F H. Световой индикатор 1 I. Нижняя зона Окно дисплея J. Световой индикатор 2 K. Выбор зоны

• Для трех зон

Панель управления верхней зоны такая же, как и для одной зоны выше;
Панель управления средней и нижней зоной такая же, как и для двух зон выше.

■ УПРАВЛЕНИЕ ВКЛЮЧЕНИЕМ/ВЫКЛЮЧЕНИЕМ ПИТАНИЯ

- После включения кабеля в розетку прибор включается автоматически.
- Дотроньтесь до метки питания (⏻) и держите ее нажатой **10 секунд** для включения (или выключения) прибора.
- В независимости от того, заблокирован прибор или нет, вы можете выключить его, нажимая и удерживая метку питания (⏻) в течение **10 секунд**.




Предупреждение: Во избежание повреждения компрессора, пожалуйста, не включайте прибор ранее, чем через 5 минут после его выключения.

■ РАЗБЛОКИРОВКА ПАНЕЛИ УПРАВЛЕНИЯ

- Для того, чтобы разблокировать панель управления, прикоснитесь к меткам питания и подсветки (⏻) (☀️) двумя пальцами одновременно и удерживайте в течение **3 секунд**. Затем вы услышите звуковой сигнал о разблокировке.
- Панель управления автоматически будет заблокирована через **10 секунд** после прикосновения. Вы также услышите звуковой сигнал о блокировке.
- Заблокированная панель управления не будет реагировать ни на какие прикосновения, например, включение или выключение подсветки либо

регулировку температуры.

■ УПРАВЛЕНИЕ ВКЛЮЧЕНИЕМ/ВЫКЛЮЧЕНИЕМ ПОДСВЕТКИ

- При разблокированной панели управления прикоснитесь к метке  для того, чтобы включить или выключить светодиодную подсветку прибора.
- Подсветка будет гореть до тех пор, пока вы не отключите ее вручную.

■ ОКНО ДИСПЛЕЯ РЕГУЛИРОВКИ ТЕМПЕРАТУРЫ



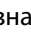


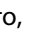
- Значение температуры на дисплее прибора отображается в цифровом виде, что обеспечивает лучший способ ее считывания. Цифровое значение отображается как установленная температура, когда вы устанавливаете температуру.
- Если датчик температуры выйдет из строя, в окне дисплея вместо цифрового значения будет отображаться значение «НН» или «LL», при этом будет слышен непрерывный гудящий звук. Данный прибор спроектирован таким образом, чтобы периодически включать компрессор и вентиляторы для сохранения холода внутри холодильника для защиты хранящихся в нем вин.




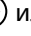
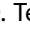


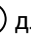
Предупреждение: Для того, чтобы не испортить хранящиеся вина, настоятельно рекомендуется немедленно отремонтировать прибор, так как периодический повторный запуск не может гарантировать, что прибор достигнет заданной вами температуры


■ УСТАНОВКА ТЕМПЕРАТУРЫ

Для одной зоны

- Диапазон настройки температуры по умолчанию: 5-20°C (41-68°F).
- Прикасайтесь к значкам  или  для того, чтобы установить нужную вам температуру.
- Первое прикосновение к значку  или  вызовет демонстрацию предыдущей установленной температуры.
- Прикасайтесь к значку  для того, чтобы увеличивать значение температуры с шагом в 1°C (или 1°F). Для уменьшения температуры с шагом в 1°C (или 1°F) прикасайтесь к значку .

Для двух зон

- Диапазон настройки температуры по умолчанию: 5-12°C (41-54°F) для верхней зоны и 12-20°C (54-68°F) для нижней зоны.
- Для того, чтобы установить значение температуры для одной из зон, прикоснитесь к метке  перед тем, как регулировать температуру с использование кнопок  или . Температура зоны начнет мигать, что будет обозначать готовность к установке.
- Первое прикосновение к значкам  и  вызовет демонстрацию предыдущей установленной температуры.
- Прикасайтесь к значку  для того, чтобы увеличивать значение температуры с шагом в 1°C (или 1°F). Для уменьшения температуры с шагом в 1°C (или 1°F)



прикасайтесь к значку .

Для трёх зон


- Установка температуры для верхней зоны будет такой же, как для одной зоны. См. описание выше.
- Установка температуры для средней и нижней зоны будет такой же, как для двух зон. См. описание выше.

■ ВЫБОР МЕЖДУ ГРАДУСАМИ ПО ЦЕЛЬСИЮ (°C) И ФАРЕНГЕЙТУ (°F)

Для одной зоны

Двумя пальцами одновременно прикоснитесь к значкам   на 5 секунд, после этого вы сможете выбрать нужную вам шкалу – по Фаренгейту или по Цельсию.

Для двух зон

Прикоснитесь к значку , после этого вы сможете выбрать нужную вам шкалу – по Фаренгейту или по Цельсию – одновременно для двух зон.

* Для **модели 116л**, температурная шкала по Цельсию и Фаренгейту левой и правой зоны будут изменены одновременно, независимо от операций в левой или правой зоне.

Для трёх зон

- Переключение между °C/°F для верхней зоны будет таким же, как для одной зоны. См. описание выше;
- Переключение между °C/°F для средней и нижней зон будет таким же, как для двух зон. См. описание выш.

■ СВЕТОВОЙ ИНДИКАТОР

Для одной зоны

- Световой индикатор загорится, когда компрессор начнет работать;
- В других случаях световой индикатор будет отключен.

Световой индикатор

Для одной зоны

- Световой индикатор 1 будет мигать каждые **2 секунды**, когда прибор подключен к сети.
- Световой индикатор 1 будет гореть постоянно, когда компрессор начинает работать.
- Световой индикатор 2 будет мигать каждые **3 секунды**, когда функция начинает работать функция нагрева нижней зоны.
- Световой индикатор 2 будет гореть постоянно, когда начинает работать функция охлаждения нижней

зоны.

■ ПАНЕЛЬ УПРАВЛЕНИЯ Управление на дверце

• Для одной зоны



• Для двух зон



■ УПРАВЛЕНИЕ ВКЛЮЧЕНИЕМ/ВЫКЛЮЧЕНИЕМ ПИТАНИЯ



- Нажмите для того, чтобы включить кнопки подсветки панели управления, если они выключены.
- Для того, чтобы выключить прибор на время уборки или вашего длительного отсутствия, нажмите кнопку питания один раз. После того, как прибор подаст один звуковой сигнал, удерживайте кнопку питания в течение **10 секунд**, после чего прибор выключится. После выключения прибора подождите не менее 5 минут, прежде чем снова запустить его.



Warning!

Во избежание повреждения компрессора, пожалуйста, не включайте прибор сразу после выключения. Между включением и выключением прибора должно пройти как минимум **5 минут**.

■ РАЗБЛОКИРОВКА ПАНЕЛИ УПРАВЛЕНИЯ

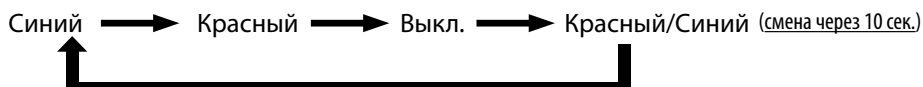


- Для того, чтобы разблокировать панель управления нажимайте на данный значок на 3 секунды.

■ УПРАВЛЕНИЕ ВКЛЮЧЕНИЕМ/ВЫКЛЮЧЕНИЕМ ВНУТРЕННЕЙ ПОДСВЕТКИ



- Ваш винный холодильник оснащен 3 различными вариантами подсветки: красный свет, синий свет или красный и синий свет, при котором цвет подсветки меняется каждые 10 секунд. Нажмите на кнопку подсветки один раз, после чего подсветка начнет работать с 10-секундным циклом, чередуя красный и синий свет. Снова нажмите кнопку подсветки, после чего цвет подсветки изменится на синий. После следующего нажатия на кнопку подсветки ее цвет изменится на красный. После четвертого нажатия на кнопку подсветки она будет выключена.

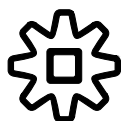


■ ВЫБОР ТЕМПЕРАТУРЫ НА ДИСПЛЕЕ МЕЖДУ ГРАДУСАМИ ПО ФАРЕНГЕЙТУ (°F) И ПО ЦЕЛЬСИУ (°C)



- Нажмите на данную кнопку для того, чтобы изменить отображение температуры в градусах Фаренгейта или Цельсия.

■ УСТАНОВКА ТЕМПЕРАТУРЫ



Set

Для одной зоны

- Для установки температуры нажмите на данную кнопку. Цифры на экране начнут мигать, что обозначает готовность к установке.

Для двух зон

- Нажмите на данную кнопку для выбора зоны (верхняя/нижняя) для установки температуры. Цифры на экране начнут мигать, что обозначает готовность к установке.



- Нажмите, чтобы увеличить заданную температуру на 1°.



- Нажмите, чтобы понизить заданную температуру на 1°.

■ ОКНО ДИСПЛЕЯ ИНДИКАЦИИ ТЕМПЕРАТУРЫ

Для одной зоны



- Установка температуры.



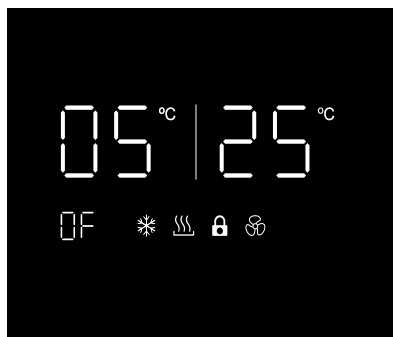
- Текущая температура.



- Дисплей включен.



- Дисплей выключен.



Когда панель управления прибора разблокирована и выбрана, на дисплее индикации температуры будет отображаться установленная в приборе температура, и также текущая температура - когда панель управления заблокирована.

Для двух зон



- Установка темп. верхней зоны.



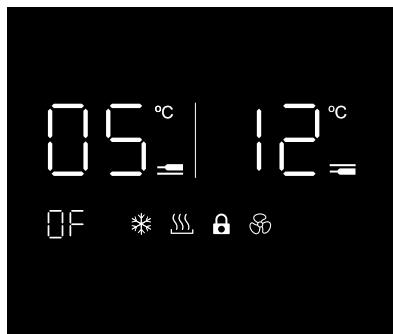
- Установка темп. нижней зоны.



- Дисплей включен.



- Дисплей выключен.



Для вашего удобства дисплей можно выключить. Ваш винный холодильник будет продолжать работать, но окно дисплея гореть не будет. Вы всегда сможете проверить температуру винного холодильника, нажав кнопку питания.

Для того, чтобы включить или отключить дисплей, нажимайте на кнопку $^{\circ}\text{C}/^{\circ}\text{F}$ в течение **5 секунд**, когда панель управления заблокирована.

Когда световой индикатор ВКЛ/ВЫКЛ мигает, нажмите на кнопку $^{\circ}\text{C}/^{\circ}\text{F}$ второй раз, чтобы войти в интерфейс опций. Значок «ON» будет отображаться на дисплее все время, а «OFF» выключит его. Не трогайте панель управления в течение **5 секунд** для подтверждения выбора.

Примечание:

Температура может немного колебаться в зависимости от того, включена внутренняя подсветка либо нет, а также в зависимости от положения бутылок.

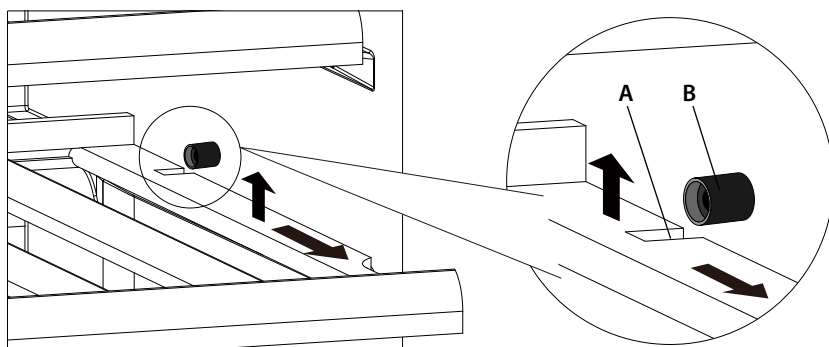
■ ЧИСТКА ВИННОГО ХОЛОДИЛЬНИКА

- Выключите прибор и отключите его от сети питания, снимите с него все полки.
- Протрите внутреннюю поверхность прибора, используя губку для посуды и раствор пищевой соды (2 столовые ложки соды на 1 литр теплой воды).
- Вымойте полки прибора, используя мягкое моющее средство. Перед установкой на место дайте деревянным полкам хорошо высохнуть.
- Выжимайте излишки воды из губки или ткани при чистке элементов управления или любых электрических деталей.
- Протрите внутреннюю поверхность прибора теплой водой с использованием мягкого моющего средства. Тщательно протрите сухой мягкой тканью.
- Не используйте для очистки прибора стальные губки или щетки, поскольку они могут поцарапать нержавеющую сталь и вызвать коррозию.

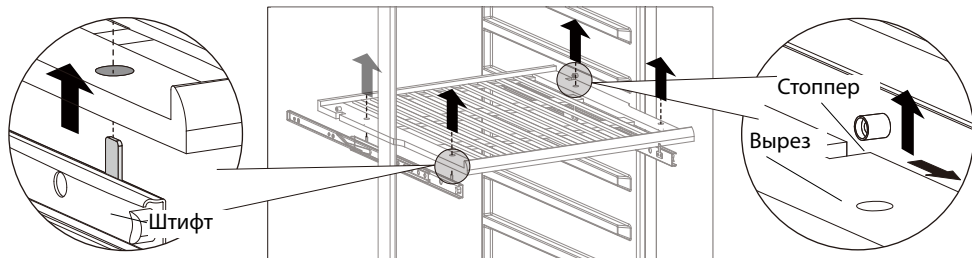
■ СНЯТИЕ ПОЛОК

- Перед тем, как снимать полки, следует убрать с них все бутылки.
- Для моделей без телескопических направляющих - переместите полку в положение, в котором вырез на полке находится прямо под пластиковым упором, и поднимите ее.
- Перед загрузкой бутылок в холодильник убедитесь, что полки полностью установлены. Вытяните их из прибора до упора в положение STOPPER и несколько раз задвиньте их для того, чтобы убедиться, что полки установлены в правильное положение.

А. Вырез В. Пластиковый упор



- Для моделей с телескопическими направляющими – пожалуйста, поднимите полку горизонтально вверх для того, чтобы снять ее с 4 штифтов.



■ Замена угольного фильтра (Опция)

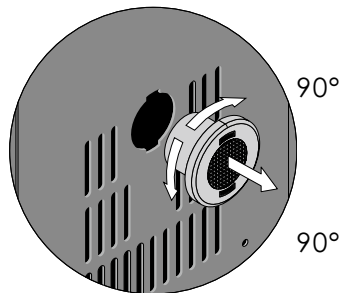
Для созревания вина важно хорошее качество окружающего воздуха. Угольный фильтр является очень полезным для поглощения запахов и улучшения качества воздуха. Для моделей с угольным фильтром мы рекомендуем заменять его один раз в год. Для получения нового фильтра, пожалуйста, свяжитесь с дилером.

Снятие угольного фильтра:

- о Удерживая фильтр, поверните его на лево или право чтобы снять его;

Установка угольного фильтра:

- о Удерживая фильтр, поверните его на лево или вправо до щелчка.



■ Разморозка

о Разморозка прибора производится автоматически во время его работы. Оттаявшая вода собирается в поддон для испарения и автоматически испаряется.

о Поддон для испарения и отверстие для слива талой воды следует периодически очищать. Это предотвратит скопление воды на дне винного холодильника, вместо того, чтобы стекать по дренажному каналу разморозки и дренажному отверстию.

о Вы также можете налить небольшое количество воды в сливное отверстие, чтобы очистить его изнутри.

о Следует быть осторожным, чтобы винные бутылки не касались задней стенки прибора, поскольку это может прервать процесс автоматического размораживания и отвести воду к основанию прибора.

■ Перемещение прибора

Если Вам необходимо переместить ваш винный холодильник в другое место, следует выполнить шаги, указанные ниже:

- Полностью разгрузите холодильник.
- Надежно закрепите скотчем все незакрепленные предметы, например, полки внутри прибора.
- Поднимите регулируемые ножки к основанию, чтобы не повредить их.
- Заклейте дверцу холодильника скотчем.
- Убедитесь, что прибор надежно зафиксирован в вертикальном положении на время транспортировки. Также защитите прибор снаружи одеялом или аналогичным предметом.

■ Сбой питания

- При отключении электропитания прибора он может поддерживать температуру внутри в течение нескольких часов при условии, что количество открываний дверцы будет сведено к минимуму.
- Если отключение электроэнергии длится дольше, чем несколько часов, следует разгрузить холодильник и переместить его содержимое в другое место хранения, чтобы не допустить воздействия на него повышенной температуры.

ВАЖНО: Если прибор отключен от сети, пропало или было отключено питание, следует подождать 5 минут после отключения прибора перед перезапуском. Если вы попытаетесь перезапустить прибор раньше, может произойти повреждение компрессора.

■ Отпуск

Короткий отпуск: вы можете оставить холодильник работающим на протяжении менее, чем 3 недели.

Длинный отпуск:

- Если ваш прибор не будет использоваться в течение определенного периода времени, следует вынуть из него бутылки с вином и выключить прибор.
- Очистите внутреннее пространство прибора раствором соды и чуть теплой воды.
- Дайте внутреннему пространству прибора хорошо высохнуть.
- Для предотвращения роста плесени, дверцу прибора следует оставить слегка приоткрытой.

Отключение питания

- Если прибор был отключен от сети или произошло отключение электричества, перед перезапуском прибора следует подождать не менее 5 минут. Попытка перезапустить винный холодильник до истечения 5 минут может привести к его неработоспособности.

ПРОБЛЕМЫ И СПОСОБЫ ИХ РЕШЕНИЯ

В случае, что прибор не работает должным образом, следуйте данным ниже инструкциям, чтобы попытаться решить проблему самостоятельно, прежде чем обращаться в сервисную службу.

No.	ПРОБЛЕМА	ВОЗМОЖНОЕ РЕШЕНИЕ/ ПРИЧИНА
1	Прибор не работает	Прибор не подключен к сети. Прибор выключен. Сработал автоматический выключатель или перегорел предохранитель.
2	Прибор не создает достаточный холод	Проверьте установки температуры. Для внешней среды может потребоваться более высокая настройка. Дверца прибора открывается слишком часто. Дверца прибора не закрыта до конца. Дверная прокладка не закрывается должным образом.
3	Прибор часто выключается и включается автоматически	Температура окружающей среды слишком высокая. В холодильнике размещено слишком большое количество бутылок. Дверца прибора открывается слишком часто. Дверца прибора не закрыта до конца. Температура установлена неправильно. Дверная прокладка не закрывается должным образом.
4	Не работает подсветка	Прибор не подключен к сети. Сработал автоматический выключатель или перегорел предохранитель. Подсветка прибора выключена.
5	Слишком сильные вибрации при работе прибора	Убедитесь, что прибор тщательно выровнен. Убедитесь, внутри прибора или в морозильной камере нет незакрепленных предметов.
6	Прибор издает слишком много шума	Данный звук может быть вызван потоком хладагента, что является нормальным явлением. По окончании каждого цикла вы можете услышать булькающие звуки, вызванные потоком хладагента. Сжатие и расширение внутренних стенок прибора может вызвать треск. Прибор не выровнен.
7	Дверца прибора не закрывается полностью	Прибор не выровнен. Дверца прибора перевернута и неправильно установлена. Прокладка загрязнилась. Полки прибора не установлены на свои места.
8	На дисплее прибора отображается значение НН или LL со звуком или без звука	Датчик температуры вышел из строя.

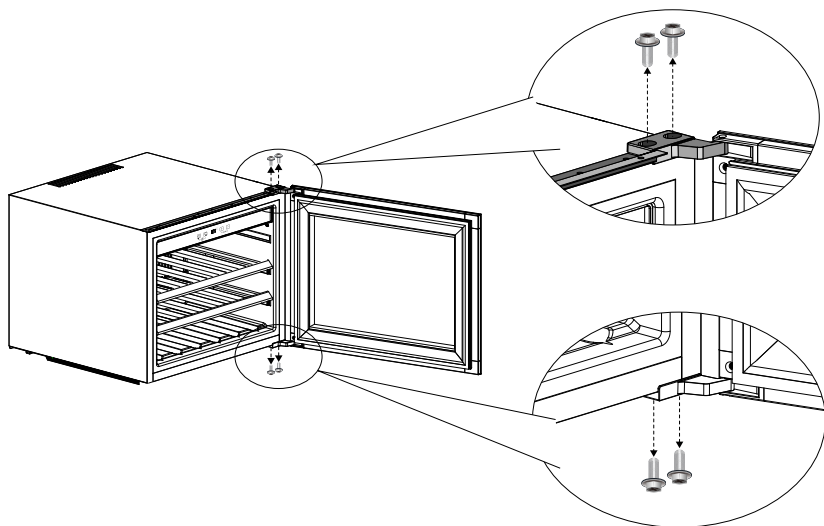
ПЕРЕВЕШИВАНИЕ ДВЕРЦЫ

Замечания:

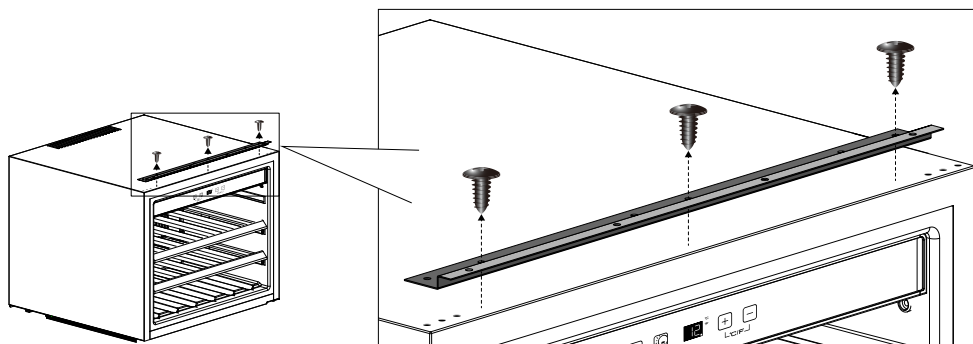
- Описанные ниже операции доступны только для модели с управлением в приборе и с установленной правой дверной петлей.
- Все снятые детали необходимо сохранить, чтобы можно было установить дверцу в то положение, в котором она находилась до перевешивания.

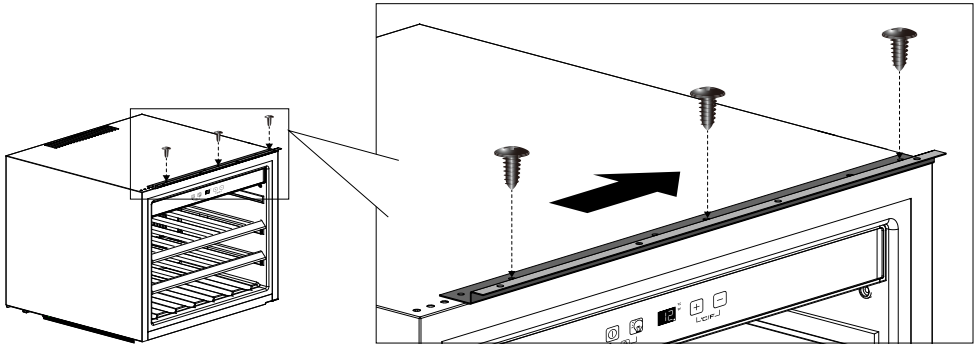
■ OBI45SB/OBI45SS/OBI45SW

- Открутите 4 винта от верхней и нижней петли. Снимите дверцу и осторожно положите ее на мягкую поверхность.

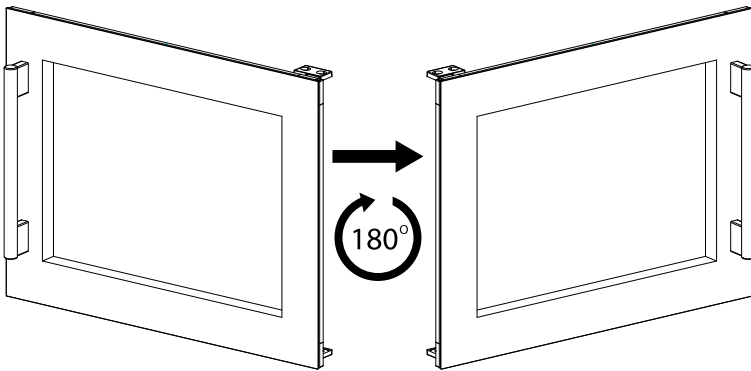


- Открутите 3 винта от верхнего кронштейна, переместите кронштейн вправо и прикрутите 3 винта.

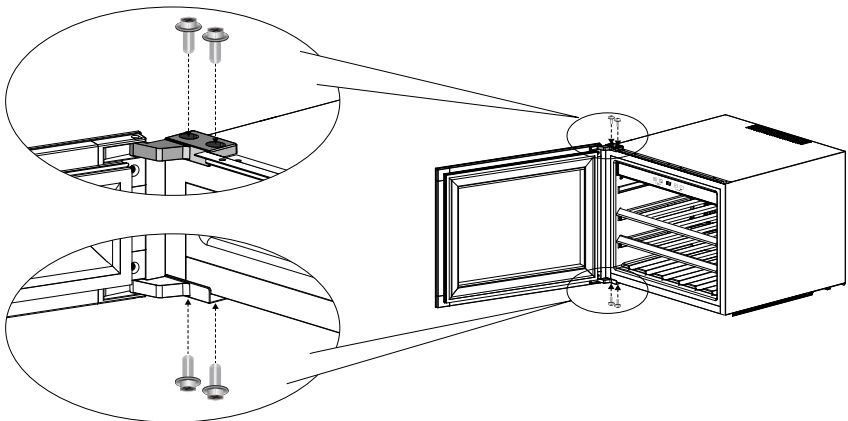




о Переверните дверцу на 180° (вверх дном).



о Плотно затяните 4 винта верхней и нижней петель для того, чтобы зафиксировать дверцу на месте.



■ OBI45SB-T

- Для того, чтобы перевесить дверцу, необходимо следовать инструкциям профессионала, пожалуйста, обратитесь за помощью к дилеру.

■ VWCR36DB/VWCR36DS

- Прибор с левой и правой дверцей, нет необходимости в перевешивании.

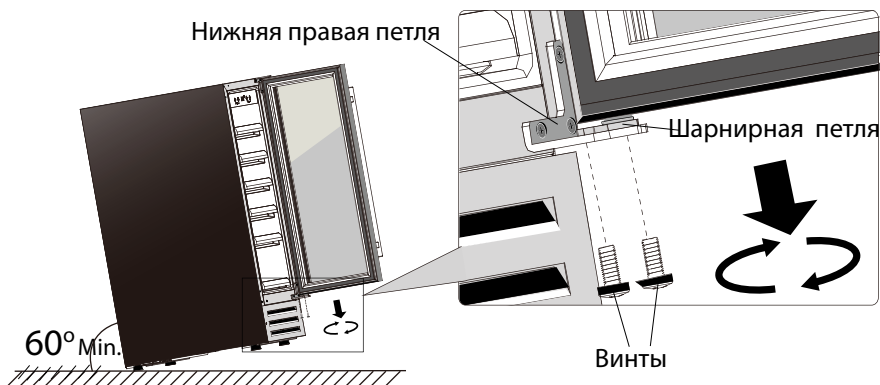
■ Wine Cooler со встраиванием под столешницу

Модели: VWC7SB, VWC7SS, VWC300SB, VWC300SS, OBIU30DBB, OBIU30DSS, OBIU30DW, VWCR30SB, VWCR30SS, VWCR30DB, VWCR30DS, VWCR46DB, VWCR46DS, VWCR46DB82, VWCR46DS82, VBC46SS, VBC46SB, VWCR46SS, OBIU60DBB, OBIU60DSS, OBIU60DW, OBIU60DXL, CDBU60SBB, CDBU60SXL

Замечания:

- Для того, чтобы перевесить дверцу с правой петли на левую, необходимо подготовить 2 новые запасные части: **верхнюю левую петлю** и **нижнюю левую петлю**.
- Все снятые детали необходимо сохранить, чтобы можно было установить дверцу в то положение, в котором она находилась до перевешивания.

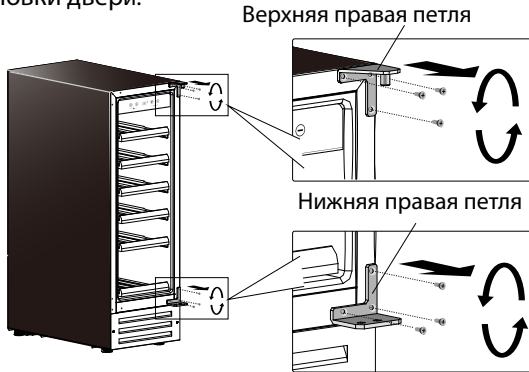
1. Откройте дверцу и ослабьте 2 винта поворотной петли нижней правой петли.



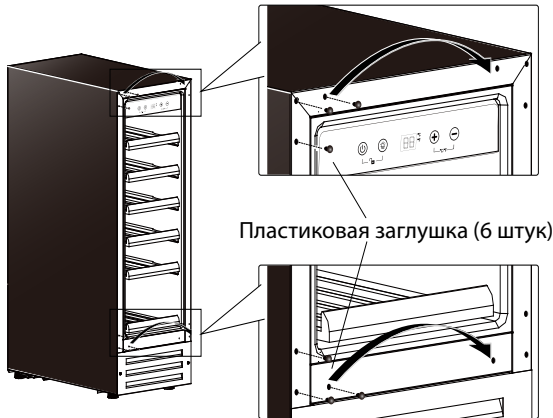
2. Осторожно, стараясь не поцарапать, снимите дверцу с верхней правой петли. Выньте шарнирную петлю из отверстия дверной петли.



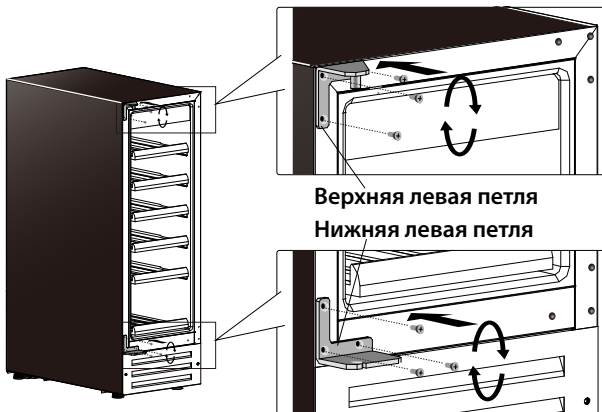
3. Отвинтите верхнюю правую петлю и нижнюю правую петлю. Сохраните их для повторной установки двери.



4. Снимите 6 пластиковых заглушек в переднем левом углу прибора и переместите их в правую сторону.



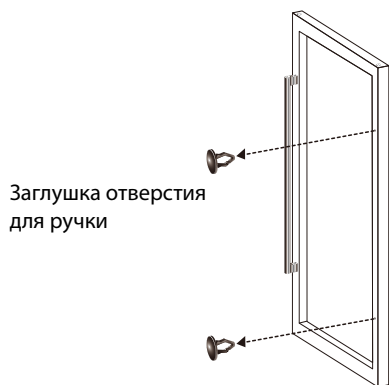
5. Установите верхнюю левую петлю и нижнюю левую петлю с левой стороны. Убедитесь, что винты затянуты.



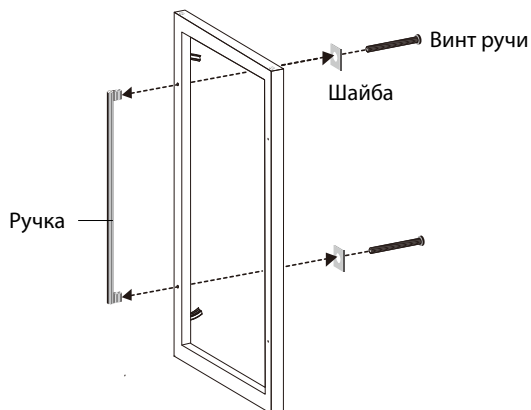
6. Переместите заглушку отверстия для петли (вверху дверцы) с левой стороны на правую.



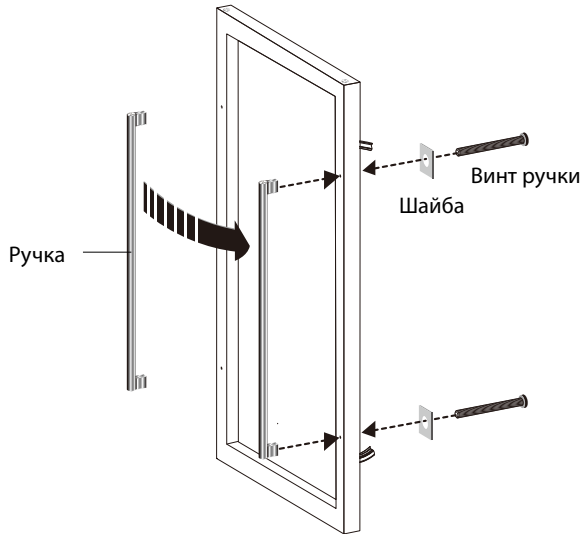
7. Снимите заглушку отверстия для ручки (2 шт.) с правой стороны дверцы, осторожно поддев ее небольшой плоской отверткой.



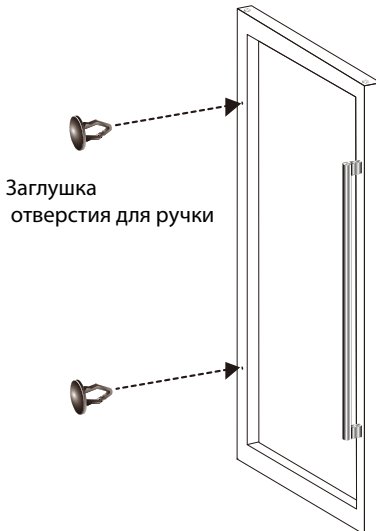
8. Осторожно потяните дверную прокладку в сторону, чтобы открыть винты ручки (2 шт.) с левой стороны дверцы. Отвинтите ее крестовой отверткой и снимите ручку (оставьте шайбы на месте).



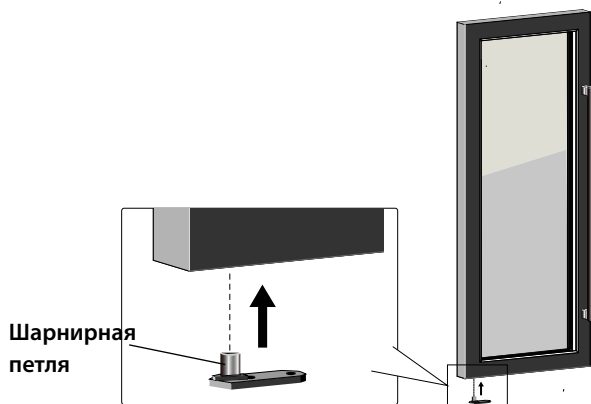
9. Установите ручку с правой стороны двери, плотно закрутив винты ручки (2 шт.).



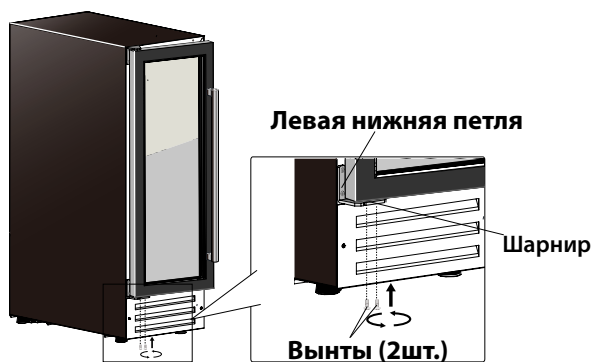
10. Вставьте заглушку отверстия для ручки (2 шт.) в отверстия для ручки с левой стороны дверцы.



11. Вставьте шарнирную петлю в нижнее отверстие для петли двери.



12. Установите дверцу со стороны левой петли, затянув поворотную петлю 2 винтами.



**■ VWCR100DB/VWCR100DS/VWCR155DB/VWCR155DS /
VWCR166SS/CD180SB-B/CD180SXL**

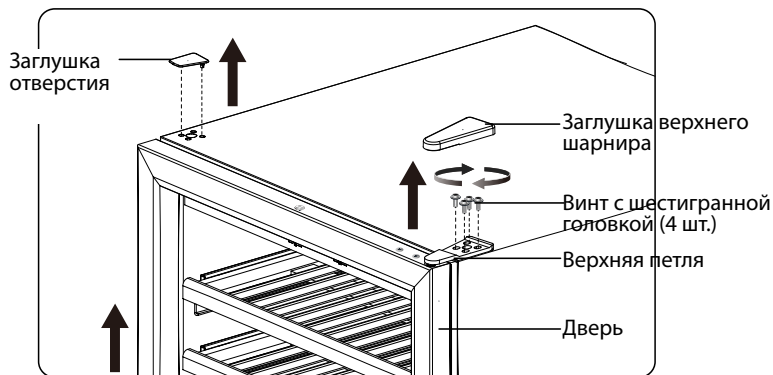
ВАЖНАЯ ИНФОРМАЦИЯ

Мы рекомендуем закрепить стойки на месте с помощью липкой ленты, чтобы не повредить прибор и бережно хранить все снятые детали.

- 1.** Снимите заглушку с отверстия и заглушку верхнего шарнира с помощью отвертки с плоским концом. Снимите верхнюю петлю, открутив винты с шестигранной головкой (4 шт.). Теперь вместе с помощником осторожно снимите дверцу с нижней петли и аккуратно отложите ее в сторону. Важно, чтобы шайба петли находилась наверху нижней петли

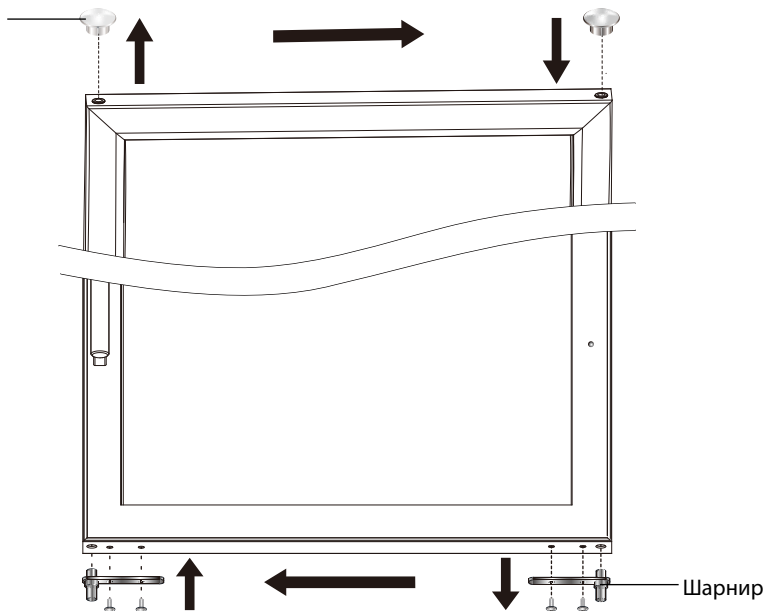


для повторной установки

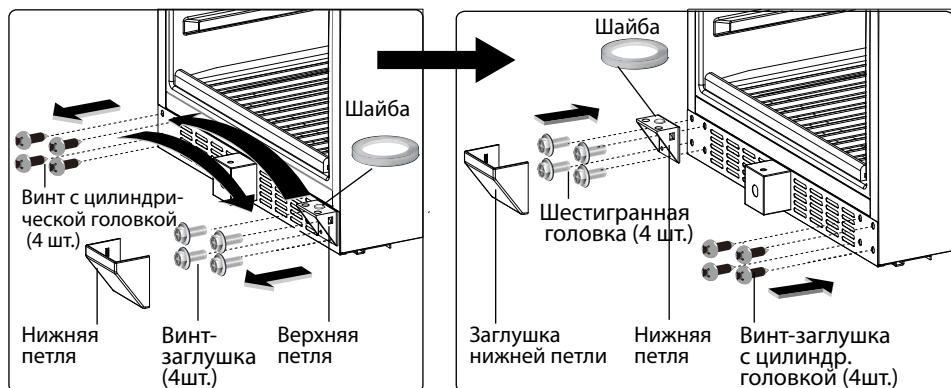


- 2.** Переместите заглушку отверстия для петли (вверху дверцы) с левой стороны на правую. Переместите петлю (внизу двери) справа налево.

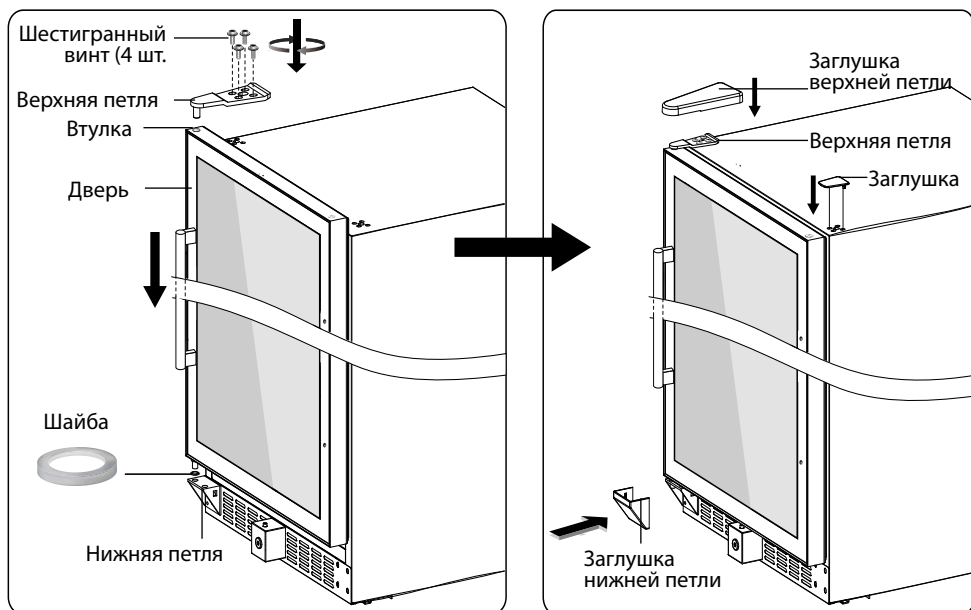
Заглушка отверстия



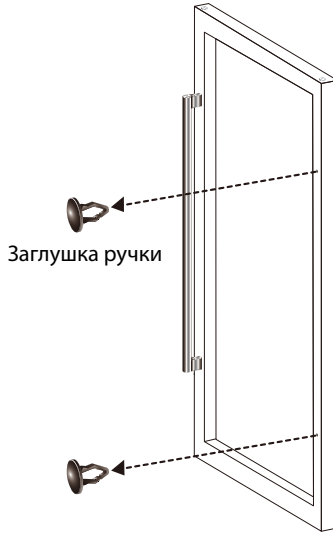
3. Снимите заглушку с нижнего шарнира, осторожно поддев ее небольшой плоской отверткой. Снимите нижнюю петлю, открутив винт с шестигранной головкой (4 шт.). Открутите винт с полукруглой головкой (4 шт.) внизу слева. Затем переместите нижний шарнир в нижнюю левую сторону и плотно закрутите его винтами с шестигранной головкой (4 шт.). Переместите винт с цилиндрической головкой (4 шт.) в нижнюю правую сторону и прикрутите его.



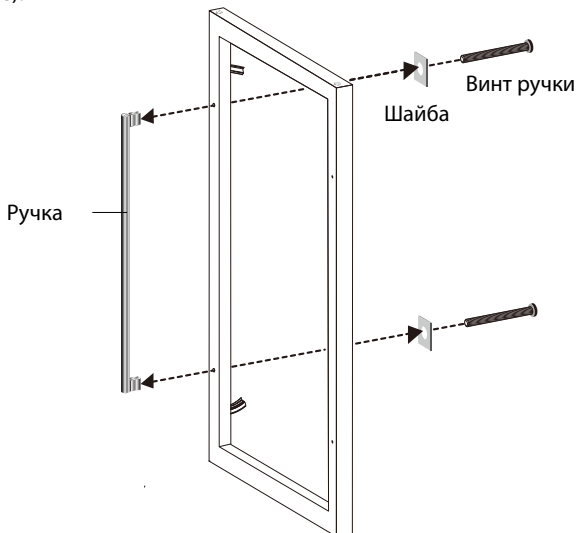
4. Аккуратно удерживая дверцу вместе с помощником, поместите ее на верхнюю часть нижней петли и убедитесь, что поворотная петля находится в правильном положении. Вставьте штифт верхнего шарнира во втулку справа сверху и закрепите винтом с шестигранной головкой (4 шт.). Закройте верхнюю петлю и нижнюю петлю заглушками. Закройте отверстия для винтов петель сверху справа заглушками.



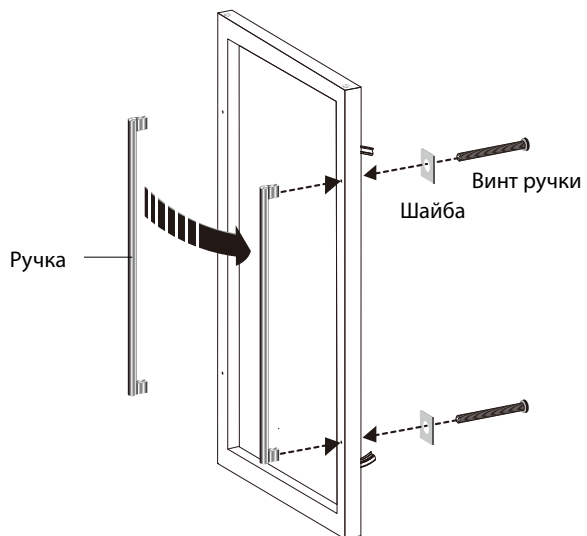
5. Снимите заглушку отверстия ручки (2 шт.) с правой стороны дверцы, осторожно поддев ее небольшой плоской отверткой.



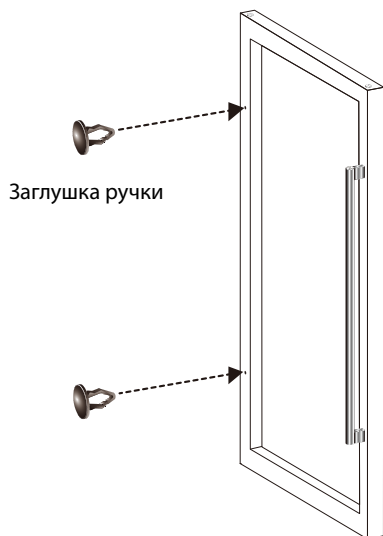
6. Осторожно потяните прокладку дверцы в сторону для того, чтобы открыть винты ручки (2 шт.) с левой стороны дверцы. Отвинтите их крестовой отверткой и снимите ручку (оставьте шайбы на месте).



7. Установите ручку с правой стороны двери, плотно закрутив винты ручки (2 шт.).



8. Вставьте заглушку отверстия для ручки (2 шт.) в отверстия для ручки с левой стороны дверцы.



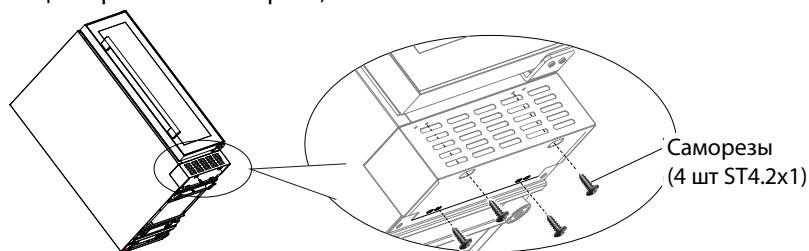
УСТАНОВКА СЪЕМНОЙ ПЕРЕДНЕЙ РЕШЕТКИ

■ ОБИУ60ДВВ/ОБИУ60ДСС/ОБИУ60ДВВ/ОБИУ60ДХЛ

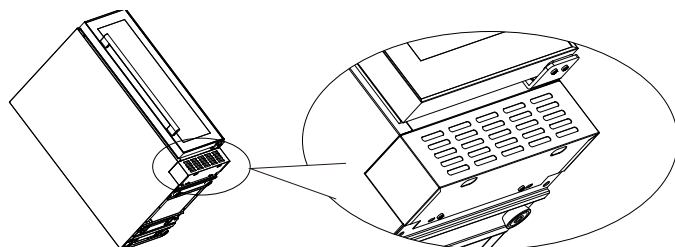
1. Передняя решетка является дополнительным аксессуаром. Пожалуйста, распакуйте ее и извлеките из прибора. Поместите ее на мягкий ровный пол, положив под нужным углом;



2. Установите переднюю решетку, плотно закрутив 4 самореза (ST4.2x10) с помощью крестовой отвертки;



3. Прибор с установленной передней решеткой.



Предупреждение: передняя решетка не является опорой, во избежание ее скручивания, пожалуйста, никогда не пытайтесь положить прибор на основание передней решетки.

