

THOMAS

MADE IN GERMANY. SINCE 1900

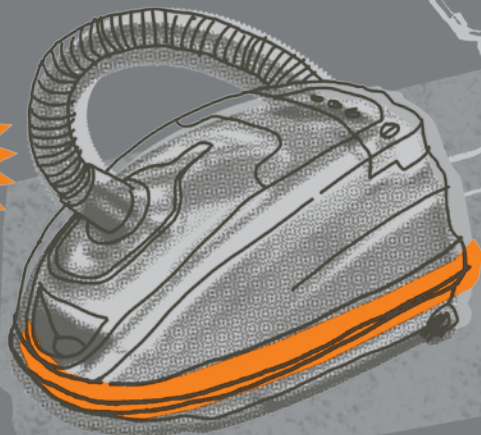
sm@rt touch

- RUS** РУКОВОДСТВО ПО ЭКСПЛУАТАЦИИ
- UA** ІНСТРУКЦІЯ З ЕКСПЛУАТАЦІЇ
- KAZ** ҚОЛДАНУ НҰҚАУЛЫҒЫ
- TR** KULLANIM KILAVUZU

Умная
покупка –
умный
пылесос!

удобный
компактный
умный

**MADE IN
GERMANY**



sm@rt touch
drive | power | fun
style | comfort | star

Может ли уборка доставлять удовольствие?	2
Использование по назначению	4
Указания по технике безопасности — следует строго соблюдать	6
Ваш пылесос THOMAS Sm@rt Touch	8
Пользование прибором — предельно просто	12 - 22
Очистка и техническое обслуживание — шаг за шагом	24 - 32
Неисправности — если возникает проблема	34
Ваш вклад в охрану окружающей среды	36
Служба сервиса	36
Технические данные	36
Гарантия	38

Может ли уборка доставлять удовольствие?

Разумеется! — и мы рады тому, что Вы выбрали абсолютно персональный пылесос THOMAS Sm@rt Touch. Компактный, легкий и расторопный, он окажет желанную помощь в повседневной работе, предельно бережно относясь при этом к Вашей мебели.

Внимательно прочесть руководство по эксплуатации. Это поможет в два счета ознакомиться с пылесосом THOMAS Sm@rt Touch. Поразитесь его уникальным возможностям — на ковровом и твердом покрытии и при очистке таких нежных материалов, как мягкая мебель и гардины. При перемещении пылесоса бампер обеспечивает защиту мебели. Инновационные идеи, связанные с насадками, трубкой, колесиками, кабелем и пылесосом, облегчают уборку квартиры и берегут Вашу спину от чрезмерных нагрузок.

Пылесос THOMAS Sm@rt Touch был произведен в Зигерланде, области в самом центре Германии, и представляет собой высококачественный продукт. Правильное обращение и хороший уход способствуют тому, что пылесос THOMAS Sm@rt Touch еще многие годы сможет доставлять Вам радость.

Желаем Вам приятной работы!

Ваша фирма THOMAS

Чи може прибирання пилу бути задоволенням?	2
Використання за призначенням	4
Важлива інформація з техніки безпеки	6
Пилосос THOMAS Sm@rt Touch	9
Використання — усе просто	12 – 22
Чищення та технічне обслуговування — крок за кроком	24 – 32
Несправності- що робити, якщо виникли проблеми	34
Піклування про навколишнє середовище	36
Сервісна служба	36
Технічні характеристики	36
Гарантия	38

Чи може прибирання пилу бути задоволенням?

Звичайно! Ми дуже раді, що ви придбали наш пилосос THOMAS Sm@rt Touch. Ця компактна, легка та зручна модель перетворить повсякденне прибирання пилу на справжнє задоволення та допоможе вам захистити себе та свої меблі.

Будь ласка, уважно прочитайте цю інструкцію з експлуатації. Це допоможе вам швидко ознайомитися з функціями пилососа THOMAS Sm@rt Touch. Можливості цього пилососа вас приємно здивують: за його допомогою можна прибирати килими, тверді покриття або делікатні матеріали, такі як м'які меблі та гардини. Ободок вашого улюбленого кольору захищає ваші меблі під час пересування пилососа. Інноваційні розробки, які стосуються насадок, трубок, колючок, шнурів і всмоктувального пристрою, допомагають вам прибирати пил і бережуть вашу спину.

Ваш пилосос THOMAS Sm@rt Touch було вироблено в Зігерланді в серці Німеччини, і це якісний продукт. Обережне поводження тачасне сервісне обслуговування забезпечать якісну роботу пилососа THOMAS Sm@rt Touch протягом багатьох років.

Ми сподіваємося, що ви отримаєте багато задоволення під час прибирання пилу за своїм смаком.

Персонал THOMAS

Шаң сорғышпен шаң сору ләззат ете ала ма?.....	3
Мақсатты пайдалану	5
Қауіпсіздік нұсқаулары - назар аударыңыз	7
Сіздің THOMAS Sm@rt Touch	10
Қолдану – шаңсорғышпен жұмыс істеу оп-оңай	13 - 23
Тазалау мен күту – қадымдары.....	25 - 33
Қателіктер мен бөгеттер - қиыншылықтар пайда болғанда	35
Қоршаған ортамыз үшін өз үлесіңіз.....	37
Тұтынушыға қызмет көрсету	37
Техникалық мәліметтер	37
Кепілдік	39

Toz alma zevkli bir iş mi?.....	3
Amacına uygun kullanım.....	5
Güvenlik uyarıları - dikkat edilmesi gerekenler	7
THOMAS Sm@rt Touch	11
Kullanım – çalışması çok kolay.....	13 - 23
Temizlik ve bakım – adım adım	25 - 33
Arızalar – bir sorun oluştuğunda.....	35
Çevre korumasına katkınız	37
Müşteri hizmetleri.....	37
Teknik bilgiler.....	37
Garanti.....	39

Шаң сорғышпен шаң сору ләззат ете ала ма?

Әрине! - өзіңіздің жеке THOMAS Sm@rt Touch бұйымыңызды сатып алу шешіміңізге қуанып отырмыз. Бәлекей, жеңіл және иілгіш бола отырып, ол өзіңізге әр күнгі шаң сору жұмыстарында қуантатын көмек болып, өзіңіздің күштеріңізді сақтап, жиһазыңызды күтетін болады.

Қолдану нұсқаулығын мұқият оқып шығыңыз. Осының арқасында сіз бір сәтте ғана өзіңіздің THOMAS Sm@rt Touch бұйымыңызбен танысып аласыз. Оның көп жақты мүмкіншіліктері арқылы өзіңізді таңқалдыруды мүмкін етіңіз – кілемдер мен қатты үстілері немесе сөзгіш материалдар, мысалы жұмсақ жиһаздар мен перделерді тазалағаныңызда. Өзіңіз қалаған түстегі бампері тазалау барысында өзіңіздің жиһаздарыңызды да күтіп жүреді. Шүмектері, мұржылары, белдікшелері, кабелдері мен сорғыштарының елті орындалуы шаң сорғыш жұмыстарын жеңілдірек қылып, өзіңіздің арқаңызды ауыртпайды.

Өзіңіздің THOMAS Sm@rt Touch шаң сорғышыңыз Германия жүрегіндегі Зигерланд аумағында шығарылып, сапалы бұйым болып келеді. Лайықты түрде қолдану мен күту арқылы өзіңіздің THOMAS Sm@rt Touch бұйымыңыздың өзіңізді көп уақыт бойы қуантып жүруіне қол жеткізе аласыз.

Өзіңіз қалаған түрде шаң соруыңызда өзіңізге көп ләззат тілеп отырмыз -

Өзіңіздің THOMAS компаниясыныңтобыңыз

Toz alma zevkli bir iş mi?

Neden olmasın! - ve size özel THOMAS Sm@rt Touch için karar verdiğiniz için seviniyoruz. Küçük, hafif ve kullanışlı olduğundan evinizdeki günlük toz alma işlerinizde size destek verir ve mobilyalarınızı korur.

Lütfen kullanım kılavuzunu dikkatlice okuyunuz. Bu sayede kısa bir süre içinde THOMAS Sm@rt Touch elektrikli süpürgeye kolayca alışabilirsiniz. Çok yönlü kullanım olanaklarından yararlanın - halı ve sert zemin veya döşeme kaplı mobilya ve perdeler gibi hassas malzemeler için kullanabilirsiniz. Süpürgeyi süerken, en sevdiğiniz renkte bir tampon mobilyalarınızı korur. Başlıklar, boru, makaralar, kablo ve elektrikli süpürge toz almayı kolaylaştıracak ve belinizi koruyacak şekilde üretilmiştir.

THOMAS Sm@rt Touch cihazınız Almanya'nın göbeğinde Siegerland'da üretilmiştir ve kaliteli bir üründür. İyi ve temiz kullanılması durumunda THOMAS Sm@rt Touch cihazınız sizi yıllarca memnun edebilir.

Bu cihazı tam kendi tarzınıza göre güle güle kullanmanızı temenni ederiz.

THOMAS ekibiniz



Пылесос THOMAS Sm@rt Touch предназначен только для всасывания сухих загрязнений. Он предназначен исключительно для использования в домашних условиях. Разрешается использовать пылесос только согласно пунктам, приведенным в данном руководстве по эксплуатации.

Изготовитель не отвечает за возможные повреждения прибора, вызванные использованием прибора не по назначению или неправильным его обслуживанием. Поэтому строго соблюдайте приведенные ниже указания.

Только при использовании фирменных фильтров и пылесборников THOMAS могут быть гарантированы функции прибора и эффективность чистки при уборке.

До начала использования прибора необходимо прочитать данное Руководство и разобраться в эксплуатации прибора.

Сохраните руководство по эксплуатации и передайте его, если понадобится, следующему владельцу вместе с прибором.

Пылесос THOMAS Sm@rt Touch запрещается использовать:

- в коммерческих целях
- под открытым небом
- для всасывания тонкой пыли, например, тонера или саж, т. к. это может приводить к нарушению работы фильтров прибора и вызвать повреждения прибора
- для всасывания горячих или раскаленных предметов, например, сигарет, кажущегося погашенным пепла или угля
- для всасывания опасных для здоровья веществ, а также содержащих растворители жидкостей, например, разбавителей лаков, масла, бензина и подобных химически агрессивных растворов

Пылесос THOMAS Sm@rt Touch запрещается использовать во взрывоопасных помещениях.



Внимание! Несоблюдение этих указаний может приводить к повреждениям прибора и/или травмам людей.



Информация. Эти указания служат для оптимального использования прибора.

ВАША модель THOMAS Sm@rt Touch — це пиросос, призначений виключно для прибирання сухого пилу. Пилосос призначений лише для побутового використання. Використовуйте пиросос лише відповідно до вказівок, що містяться в цій інструкції.

Виробник не несе відповідальності за можливе пошкодження пристрою через використання не за призначенням або через неналежне поводження. Через це потрібно обов'язково додержуватися наступних інструкцій.

Збереження функцій пристрою і ефективність очищення під час прибирання гарантуються лише за умови використання фірмових фільтрів і пилозбирачів THOMAS.

Перед початком використання пристрою необхідно уважно прочитати цю інструкцію.

Збережіть інструкцію з експлуатації і в разі потреби передайте її разом із пристроєм наступному власнику.

Пилосос THOMAS Sm@rt Touch забороняється використовувати:

- в комерційних цілях;
- для прибирання на вулиці;
- для всмоктування дрібного пилу, наприклад тонера або сажі, оскільки це може призвести до неправильної роботи фільтрів та пошкодження пристрою;
- для всмоктування гарячих або розжарених предметів, наприклад сигарет, попелу, який здається загашеним, або вугілля;
- для всмоктування небезпечних для здоров'я речовин, наприклад розчинювальних рідин, таких як розчинник для лаку, мастило, бензин і їдкі рідини.

Пилосос THOMAS Sm@rt Touch забороняється використовувати у вибухонебезпечному середовищі.



Увага! Недотримання цих вказівок може призвести до пошкодження пристрою та/або травм людей.



Інформація. Ці вказівки допоможуть вам оптимально використовувати пристрій.



Өзіңіздің THOMAS Sm@rt Touch шаң сорғышыңыз тек қана құрғақ заттарды сору үшін мақсатталған. Ол тек қана жеке тұрмыстық үйлерде қолдану үшін мақсатталған. Шаң сорғышты тек қана осы қолдану нұсқаулығында көрсетілген мәліметтерге сай қолдануыңызға болады.

Мақсатталған қолданудан тыс болатын жұмыстар үшін немесе қате түрде қолдану арқылы пайда болатын шығындар үшін шығарушы кепілдемесі берілмейді. Сондықтан төмендегі нұсқауларға назар аударатын аракеттеніңіз.

Жуғыш құралдарды дайындауда THOMAS фирмалық концентраттарын пайдалану жағдайында ғана құрал функциясына және тазалау кезіндегі өнімділікке кепілдік беріледі.

Бұйымды алғашқы рет іске қосып қолдану алдынан қолдану нұсқаулығын толығымен оқып, оны түсініп алуыңыз керек.

Қолдану нұсқаулығын ұқыпты түрде сақтап, оны, бұйымды басқа адамдарға бергенде, бұйыммен бірге беріңіз.

THOMAS Sm@rt Touch шаңсорғышын келесі жағдайларда пайдалануға тыйым салынады:

- өндірістік мақсаттары үшін
- сыртқы жұмыстары үшін
- жұқа шаңдарды, мысалы, тонерді немесе күйені соруға, өйткені оның құрал сүзгілері жұмысының бұзылуына және құралдың зақымдалуына әкелуі мүмкін
- темекі, өшірілген секілді көрінетін күл немесе көмір секілді өртеніп жатқан немесе қызған заттарды соруға
- денсаулыққа зиян келдіре алатын заттар мен құрамында ерітінділер бар заттарды сору үшін, мысалы лак ерітінділерін, майлар, бензин мен күйдіргіш ащы сұйықтықтарды

THOMAS Sm@rt Touch шаңсорғышын жарылу қаупі бар ғимараттарда пайдалануға тыйым салынады.



Назар аударыңыз! Осы нұсқауларға назар салмай отырып әрекет ету бұйым және/немесе адамдарға зиян келдіре алады.



Ақпарат. Бұл нұсқаулар бұйымды оңтайлы түрде қолдануыңыз үшін өзіңізге көмек береді.



THOMAS Sm@rt Touch elektrikli süpürge ile sadece kuru tozlar süpürülmelidir. Sadece evlerde kullanmak için öngörülmüştür. Elektrikli süpürgeyi sadece bu kullanım kılavuzunda belirtilen amaçlar için kullanabilirsiniz.

Amacına uygun olmayan kullanım veya yanlış kullanım sonucu oluşabilecek zararlardan üretici sorumlu değildir. Bu nedenle aşağıdaki uyarılara mutlaka uyunuz.

Cihazın işlevleri ve temizleme gücü sadece orijinal THOMAS filtreler ve toz torbaları kullanıldığında garanti edilebilir.

Cihazı çalıştırmadan önce kullanım kılavuzunun tamamı okunmuş ve anlaşılmalı.

Kullanım kılavuzunu iyi saklayın ve gerektiğinde cihazla birlikte cihazın yeni sahibine verin.

Ihr THOMAS Sm@rt Touch aşağıdaki amaçlar için kullanılmamalıdır:

- ticari kullanım
- dış mekanlarda kullanım
- cihazın filtre kapasitesini etkileyip cihazda hasar oluşturabileceği için toner veya kurum süpürülmesi
- sigara, söndü sanılan kül veya kömür gibi yanıcı veya kor halindeki nesnelerin süpürülmesi
- boya incelticiler, benzin ve tahriş edici sıvılar gibi solvent içeren sağlığa tehlikeli maddelerin süpürülmesi

THOMAS Sm@rt Touch muhtemel patlayıcı ortamlarda kullanılmamalıdır.



Dikkat! Bu uyarılara uyulmaması cihazda hasar yapabilir ve/veya insanlara zarar verebilir.



Bilgi. Bu uyarılar cihazı optimum bir şekilde kullanmanıza yardımcı olur.

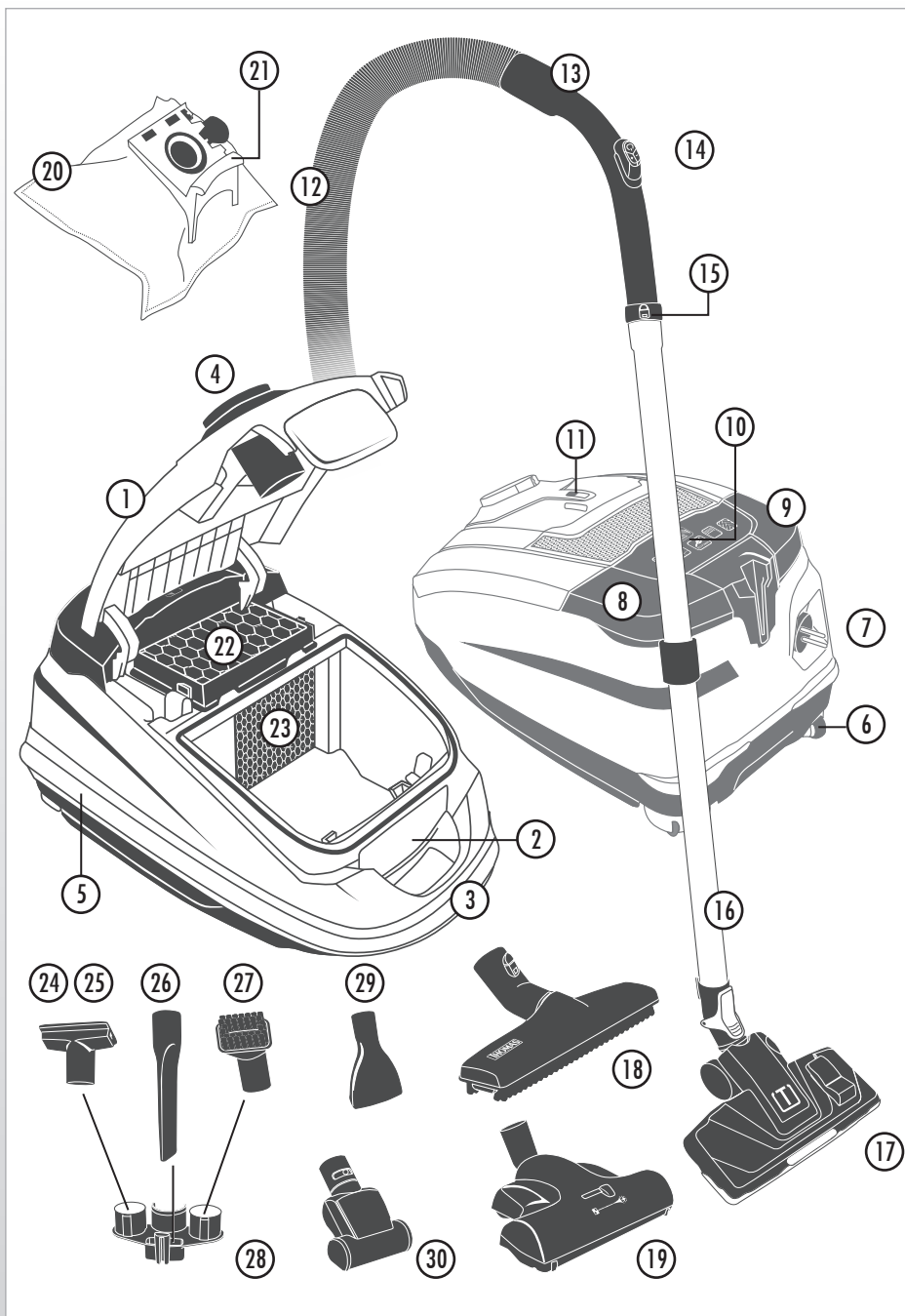


- Не дозволяйте користуватись цим пристроєм дітям молодше 8 років, за винятком випадків, коли вони перебувають під постійним наглядом.
 - Цей пристрій дозволяється використовувати дітям старше 8 років і людям з обмеженими фізичними, сенсорними або розумовими можливостями та людям, які не мають значного досвіду або знань щодо використання пылесоса, можуть використовувати пылесос без нагляду, лише якщо вони ознайомилися з правилами техніки безпеки під час роботи з пристроєм і розуміють пов'язані з цим фактори безпеки.
 - Не дозволяйте дітям гратися з пристроєм.
 - Не дозволяйте дітям виконувати очищення та технічне обслуговування без нагляду.
 - Слідкуйте за тим, щоб батареї з насадки для прибирання підлоги **CleanLight**, а також із пульта дистанційного керування на рукоятці всмоктувального шланга не потрапили до дітей.
 - Напряження, зазначена на фірмовій табличці, повинна відповідати напрузі в мережі. Фірмова табличка знаходиться на нижній стороні пристрою.
 - У жодному разі не вмикайте пристрій, якщо:
 - підключення до електричної мережі пошкоджено;
 - пристрій має видимі пошкодження;
 - пристрій перед цим падав.
 - Підключайте пристрій лише до мережевої розетки із захисним автоматом на 16 А.
 - Ніколи не використовуйте пристрій у приміщеннях, де зберігаються легкозаймисті матеріали або утворюються вибухонебезпечні гази.
 - Ніколи не залишайте увімкнений пристрій без нагляду.
 - Встановлюйте пристрій на рівну міцну опору. Будьте особливо уважні під час прибирання на сходах.
 - Не розтягуйте та не згинайте всмоктувальний шланг.
 - Не ставьте на пристрій.
 - Не піднімайте насадки та всмоктувальну трубку (при увімкненому пристрої) до голови. Небезпека отримання травм.
 - Не використовуйте пристрій на людях або тваринах.
 - Перед очищенням, доглядом і технічним обслуговуванням і перед усуненням несправностей необхідно вимкнути всі вимикачі на пристрої та витягнути штекер із розетки.
 - Не залишайте пристрій під відкритим небом, уникайте прямого потрапляння вологи і не занурюйте його в рідину.
 - Не піддавайте пристрій дії високих температур і хімічно агресивних речовин.
 - Ніколи не витягуйте штекер із розетки, тримаючись за шнур. Тримайтеся лише за штекер.
 - Простежте за тим, щоб мережевий шнур не потрапляв на гострі краї або поверхні.
 - Інші типи застосування, зміни конструкції чи модифікації заборонено.
 - Ніколи не ремонтуйте пристрій, приладдя або мережевий шнур самостійно. Користуйтеся послугами лише авторизованих центрів сервісного обслуговування. Зміни, внесені в пристрій, можуть виявитися небезпечними для вашого здоров'я. Простежте, щоб використовувалися лише оригінальні запасні частини THOMAS та приладдя THOMAS.
- Не дозволяйте користуватись цим пристроєм дітям молодше 8 років, за винятком випадків, коли вони перебувають під постійним наглядом.
 - Даний пристрій дозволяється використовувати дітям старше 8 років і людям з обмеженими фізичними, сенсорними або розумовими можливостями та людям, які не мають значного досвіду або знань щодо використання пылесоса, можуть використовувати пылесос без нагляду, лише якщо вони ознайомилися з правилами техніки безпеки під час роботи з пристроєм і розуміють пов'язані з цим фактори безпеки.
 - Слідкуйте за тим, щоб діти не гралися з пристроєм.
 - Очищення та обслуговування забороняється виконувати дітям без нагляду дорослих.
 - Не допускайте попадання батарейок насадки для чистки полов **CleanLight** і пульта дистанційного управління на рукоятку шланга в руки дітям. Не дозволяйте їм виконувати самостійно заміну батарейок.
 - Напряження, зазначене на фірмовій табличці, повинно відповідати напрузі мережі. Фірмова табличка знаходиться на нижній стороні пристрою.
 - Пылесос категорично забороняється включати, якщо:
 - пошкоджено мережевий кабельний шнур,
 - на пристрої є видимі пошкодження,
 - перед цим пристрій упав.
 - Підключайте пристрій тільки до мережевої розетки, яка захищена автоматичним захистом на 16 А.
 - Ніколи не експлуатуйте пристрій у приміщеннях, де зберігаються легкозаймисті матеріали або утворюються вибухонебезпечні гази.
 - Ніколи не залишайте увімкнений пристрій без нагляду.
 - Встановлюйте пристрій на рівну, міцну опору — будьте особливо обережні при уборці на сходах.
 - Не розтягуйте і не гніть надмірно всмоктувальний шланг.
 - Не ставте на пристрій.
 - Не піднімайте насадки та всмоктувальну трубку (при увімкненому пристрої) до голови — існує небезпека отримання травм.
 - Не використовуйте пристрій на людях або тваринах.
 - Перед очищенням, доглядом і технічним обслуговуванням, а також при виникненні несправностей слід вимкнути всі вимикачі на пристрої та витягнути вилку з розетки електричної мережі.
 - Не залишайте пристрій під відкритим небом, захищайте від прямого впливу вологи і не занурюйте його в рідину.
 - Не піддавайте пристрій дії високих температур і хімічно агресивних рідин.
 - Не відокремлюйте вилку з розетки електричної мережі, берчись за шнур, а за вилку.
 - Слідкуйте за тим, щоб мережевий шнур не потрапляв на гострі краї або поверхні.
 - Інші методи застосування та зміни конструкції не допускаються.
 - Ніколи не ремонтуйте самостійно пошкодження пристрою, приладдя або мережевого шнура. Використовуйте послуги лише авторизованих центрів сервісного обслуговування. Зміни, внесені в пристрій, можуть виявитися небезпечними для вашого здоров'я. Слідкуйте, щоб використовувалися тільки оригінальні запасні частини THOMAS та приладдя THOMAS.



- Ұдайы қдаланып отырмаса жасы 8 жетпеген балаларға бұйымды қолдануға рұқсат етпеңіз.
- Жасы 8 асқан балалар және физикалық, сезімдік және психикалық мүмкіндіктері шектеулі, сонымен бірге тәжірибесі және білімі жеткіліксіз адамдар тарапынан тек бақылау астында болғандарында, немесе бұйымды қауіпсіз түрде қолдану бойынша мәліметтерін өздеріне жауапты тұлғалардан алып, осы бұйымды қолдану арқылы пайда бола алатын қауіптерін түсінгендерінде ғана шаң сорғышты қолдана алады.
- Балалардың құралмен ойнамауын қадағалаңыз.
- Тазалау және жөндеу жұмыстары бақылаусыз қалдырылған балалар арқылы жүргізілмейті.
- **CleanLight** еден үшін қондырғысының батареялары мен сору шлангісінің тұтқасындағы қашықтықтан радиобасқаруы балалар қолдарына түспеуі қажет.
- Фирмалық жапсырмада көрсетілген көрнеу желі көрнеуіне сәйкес келуі қажет. Фирмалық тақташасы бұйымның төменгі жағында орналасқан.
- Шаңсорғышты төменде көрсетілген жағдайларда мүлдем іске қосуға болмайды:
 - электр желісіне қосу сымы бұзылған қалыпта болса,
 - бұйымда көзбен көрілетін бұзылған жерлері бар болса,
 - бұйым қолдану алдында жерге құлап қалған болса.
- Құралды 16 А автоматты сақтандырығышпен қорғалған розеткаға ғана қосыңыз.
- Бұйымды ешқашан жанып кете алатын заттар немесе газдар сақталатын бөлмелерде сақтамаңыз.
- Қосылып тұрған бұйымды ешқашан бақылаусыз қалдырмаңыз.
- Бұйымды берік, тұрақты түпқойма үстіне қойыңыз - әсіресе баспалдақтарда шаң сорып жүргеніңізде.
- Шлангтарды тым тартпаңыз немесе майыстырмаңыз.
- Өзіңіз бұйым үстіне тұрмаңыз.
- Бұйым шүмектері мен мұржалары жұмыс уақытында адам басына жақын болмауы керек - жарақаттану қауібі.
- Адамдар немесе жануарларды шаңсорғышпен сормаңыз.
- Тазалау, күту, толтыру, босату алдында, сондай-ақ техникалық қызмет көрсету және ақаулар пайда болған кезде құралдағы барлық қосқыштарды өшіріп, ашаны электр желісі розеткасынан босату қажет.
- Құралды күннің астында қалдырмаңыз, ылғалдың тікелей түсуінің алдын алыңыз және сұйықтыққа батырмаңыз.
- Бұйымды ыстық болған жерлерге қоймаңыз және оған химиялық сұйықтардың түсуін болдырмаңыз.
- Бұйым ашасын ешқашан кабелді тартып шығармаңыз, оны тек қана розеткадан тікелей шығарыңыз.
- Электр желісіне қосу кабелін өткір бұрыштары немесе үстілері үстінен тартылмауына назар аударыңыз.
- Басқа түрде қолдану түрлері, бұйымды басқаша құру немесе өзгерту рұқсат етілмейді.
- Құралдың, бөлшектердің немесе электр сымының зақымдарын ешқашан өзіңіз жөндемеңіз. Бұйымды тек қана техникалық қызмет көрсету орталығының мамандары арқылы тексеріп жөндеңіз. Бұйымды өзгертулер денсаулығыңызға зиян келдіруі мүмкін. THOMAS түпнұсқа фирмалық бөлшектері мен керек-жарақтарын ғана пайдалануды ескеріңіз.

- Devamlı olarak gözetim altında değillerse, 8 yaşın altındaki çocuklar bu cihazı kullanmamalıdır.
- Bu cihaz 8 yaşındaki ve daha büyük çocuklar tarafından ve fiziksel, duysusal veya zihni becerileri kısıtlı olan veya deneyimleri ve/veya bilgileri eksik olan kişiler tarafından sadece, denetim altında veya cihazın güvenli olarak kullanılmasını öğrettikten ve kullanım sonucu oluşabilecek tehlikeleri anladıktan sonra kullanılabilir.
- Çocukların bu cihazla oynamalarını önleyin.
- Temizlik ve bakım çalışmalarını gözetim altında olmayan çocuklara yaptırmayın.
- Zemin başlığı **CleanLight** ile vakum hortumu tutamağındaki uzaktan kumanda pillerinin çocukların ellerine geçmemesine dikkat edin.
- Tip etiketinde verilen gerilim değeri şebeke gerilimi ile aynı olmalıdır. Tip etiketi cihazın alt yüzündedir.
- Elektrikli süpürge aşığıdaki durumlarda kesinlikle kullanılmamalıdır:
 - şebeke bağlantı kablusunda hasar varsa,
 - cihazda gözle görünen hasarlar varsa,
 - cihaz daha önce yere düşürülmüş ise.
- Bu cihazı sadece 16A otomatik sigorta ile korunan bir şebeke prizine bağlayın.
- Bu cihazı yanıcı maddeler depolanmış olan veya gazların oluştuğı mekanlarda kullanmayın.
- Çalışmakta olan cihazı kesinlikle denetimsiz bırakmayın.
- Cihazı sağlam ve sabit bir zemin üzerinde kullanın - özellikle merdivenleri süpürürken.
- Vakum hortumunu fazla gerdirmeyin veya bükmeyin.
- Cihazın üzerine çıkmayın.
- Borular ve başlıklar cihaz çalışırken başa yakın olarak tutulmamalıdır - yaralanma tehlikesi mevcuttur.
- İnsanları veya hayvanları süpürmeyin.
- Temizlik ve bakım çalışmalarından önce veya arızalarda tüm şalterleri kapatın ve şebeke fişini çekin.
- Cihazı açıkta bırakmayın ve doğrudan sıvıya temas etmesini önleyin veya sıvı içine batırmayın.
- Cihazı ısıya veya kimyasal maddelere maruz bırakmayın.
- Fişi prizden kesinlikle kablodan tutarak çekmeyin, daima fişten tutarak çekin.
- Bağlantı kablusunun keskin kenarlardan veya yüzeylerden çekilmemesine dikkat edin.
- Başla bir amaç için kullanılması, üzerinde tadilat veya değişiklik yapılması yasaktır.
- Cihazda, aksesuarlarında veya şebeke kablосundaki arızaları kesinlikle kendiniz onarmayı denemeyiniz. Bunun için yetkili servis istasyonlarını görevlendiriniz. Cihazda değişiklik yapılması sağlığınız için tehlikeli olabilir. Sadece orijinal THOMAS yedek parçaları ve orijinal THOMAS aksesuarları kullanınız.

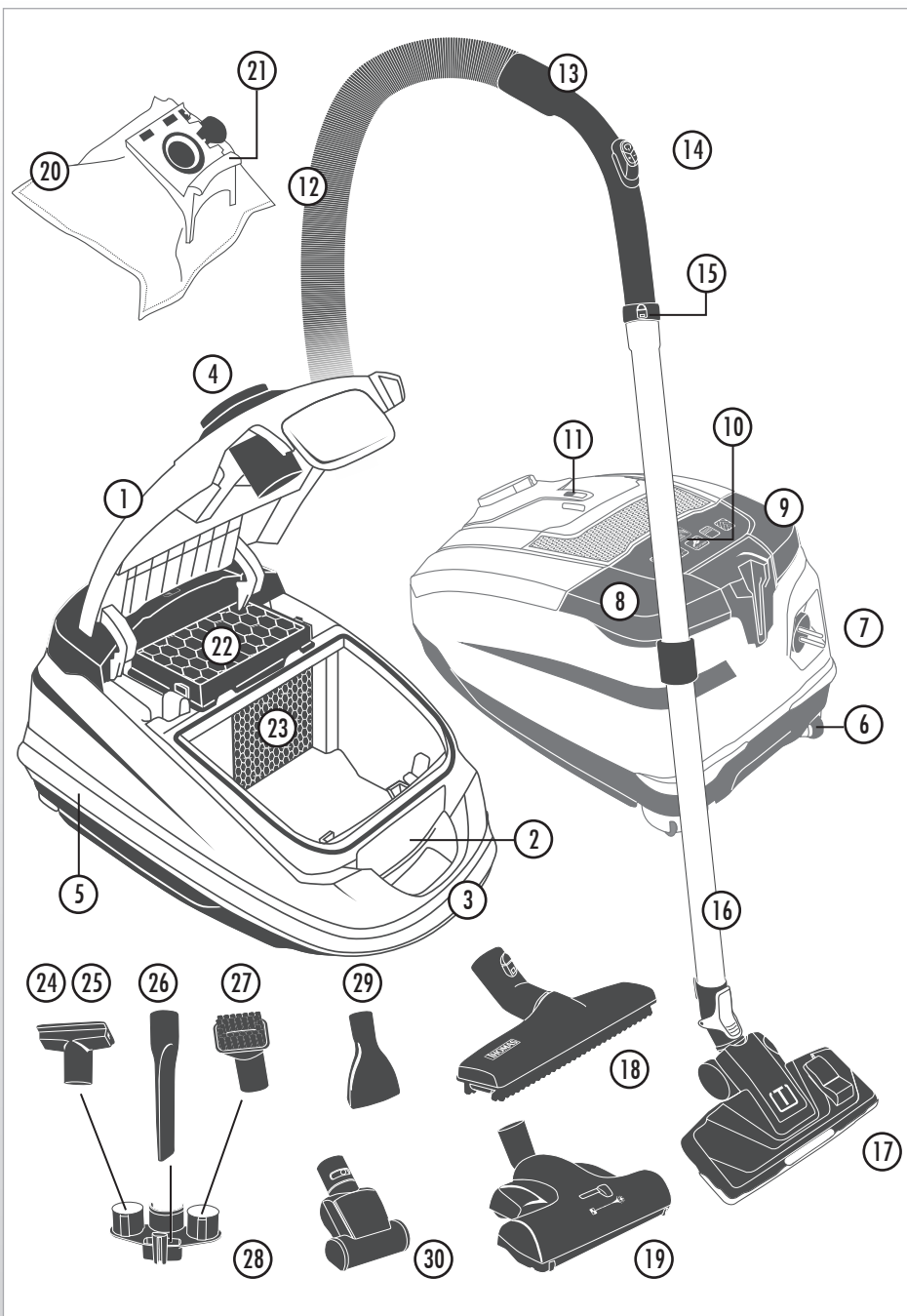


- 1 Крышка корпуса
- 2 Кнопка разблокировки крышки корпуса
- 3 Ручка для переноски
- 4 Всасывающий патрубок
- 5 Бампер
- 6 Колеса
- 7 Вилка и сетевой шнур
- 8 Главный выключатель «Вкл/Выкл»
- 9 Устройство сматывания кабеля
- 10 Сенсорный дисплей
- 11 Индикатор необходимости замены пылесборника
- 12 Всасывающий шланг
- 13 Ручка
- 14 Заслонка добавочного воздуха/пульт дистанционного управления^{2,5,6}
- 15 Кнопка разблокировки
- 16 Раздвижная телескопическая труба
- 17 Насадка для чистки полов **CleanLight** с ножным фиксатором^{2,5,6}
- 18 Насадка для паркетных полов из натурального волоса^{2,5,6}
- 19 Турбонасадка для ковров^{5,6}
- 20 Пылесборник MicroPor®
- 21 Держатель пылесборника
- 22 Фильтр **Blue CleanAir**
- 23 Фильтр для защиты двигателя
- 24 Насадка для мягкой мебели^{1,2,3,5,6}
- 25 Насадка для очистки мягкой мебели от шерсти животных⁴
- 26 Щелевая насадка
- 27 Всасывающая кисточка, вращающаяся
- 28 Держатель принадлежностей Varioclip
- 29 Насадка для матрасов⁴
- 30 Турбонасадка для мягкой мебели⁴

Место применения	Насадка / принадлежность
Ковер или пол с твердым покрытием	Насадки для чистки полов
Мягкая мебель, матрасы, салон автомобиля и т.д.	Насадки для мягкой мебели, насадка для матрасов
Щели, углы, салон автомобиля, все труднодоступные места	Щелевая насадка
Мебель, ПК, клавиатура, книги и т. п.	Всасывающая кисточка, вращающаяся
Паркет и другие чувствительные к царапинам поверхности	Насадка для паркетных полов

В зависимости от варианта прибора:

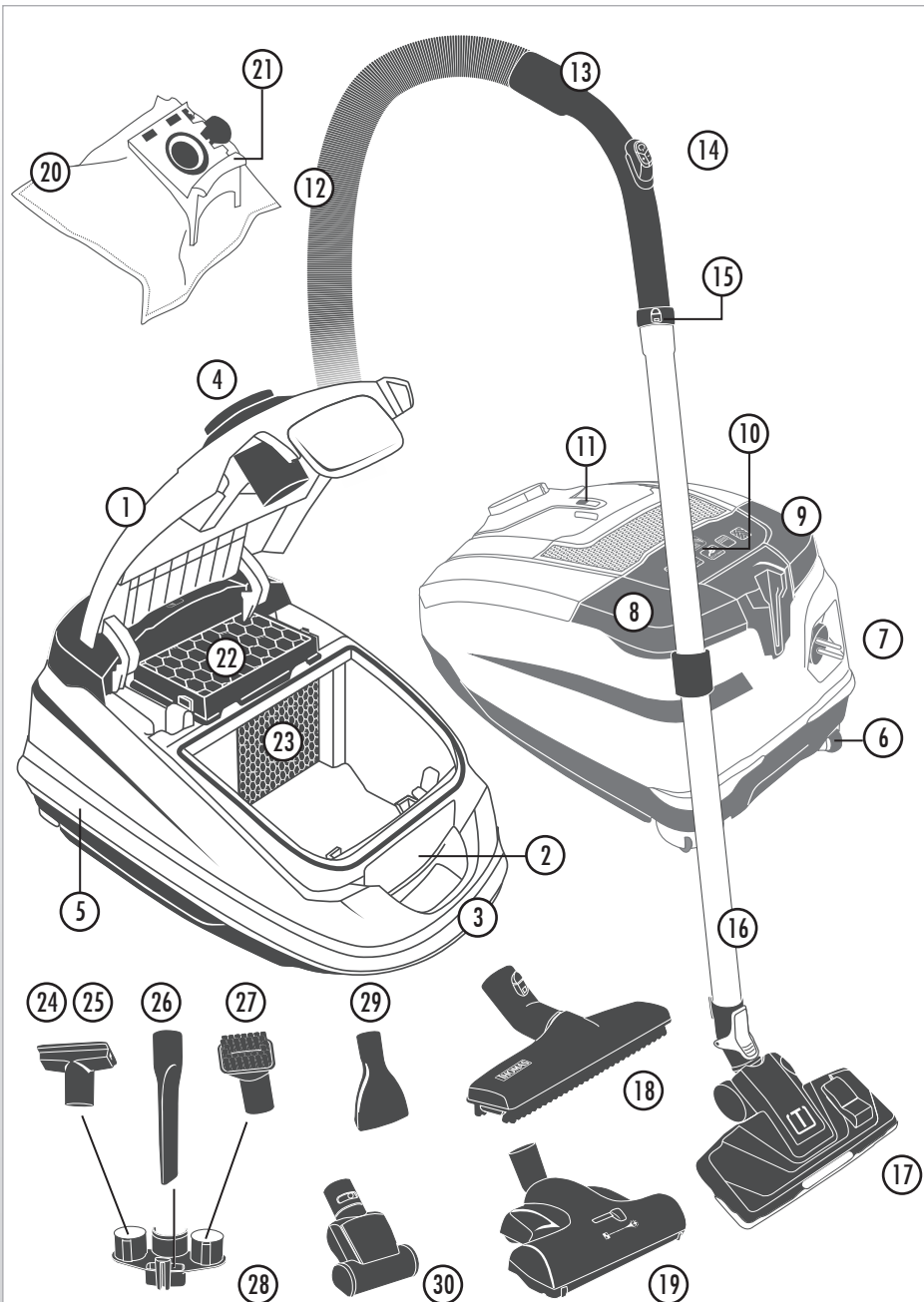
¹Drive | ²Power | ³Fun | ⁴Style | ⁵Comfort | ⁶Star



- 1 Кришка корпусу
- 2 Кнопка відкриття кришки корпусу
- 3 Ручка для перенесення
- 4 Всмоктувальний патрубок
- 5 Ободок
- 6 Колеса
- 7 Штекер і мережвий шнур
- 8 Головний вимикач «Увімк./Вимк.»
- 9 Кнопка змотування шнура
- 10 Сенсорний екран
- 11 Індикатор заміни пилосбірача
- 12 Всмоктувальний шланг
- 13 Рухлячка
- 14 Регулятор подачі додаткового повітря/Дистанційне керування^{2,5,6}
- 15 Кнопка фіксатора
- 16 Телескопічна трубка
- 17 Насадка для підлоги **CleanLight** з фіксатором^{2,5,6}
- 18 Насадка для паркету з щіткою з природного волокна^{2,5,6}
- 19 Турбонасадка для килимів^{5,6}
- 20 Пилосбірник MicroPog[®]
- 21 Утримувач пилосбірника
- 22 **Фільтр Blue CleanAir**
- 23 Захисний фільтр мотора
- 24 Насадка для м'яких меблів^{1,2,3,5,6}
- 25 Насадка для м'яких меблів для прибирання шерсті⁴
- 26 Щілинна насадка
- 27 Всмоктувальна щітка, поворотна
- 28 Тримач приладдя Varioclip
- 29 Насадка для матраців⁴
- 30 Турбонасадка для м'яких меблів⁶

Місце застосування	Насадка/приладдя
Килим або підлога з твердим покриттям	Насадки для підлоги
М'які меблі, матраци, салон автомобіля тощо	Насадки для м'яких меблів, насадка для матраців
Щілини, кути, салон автомобіля, усі важкодоступні місця	Щілинні насадки
Меблі, ПК, клавіатура, книги тощо	Всмоктувальна щітка, змінна
Паркет та інші чутливі до подряпин поверхні	Насадка для паркету

Залежно від варіанта пристрою:
¹Drive | ²Power | ³Fun | ⁴Style | ⁵Comfort | ⁶Star



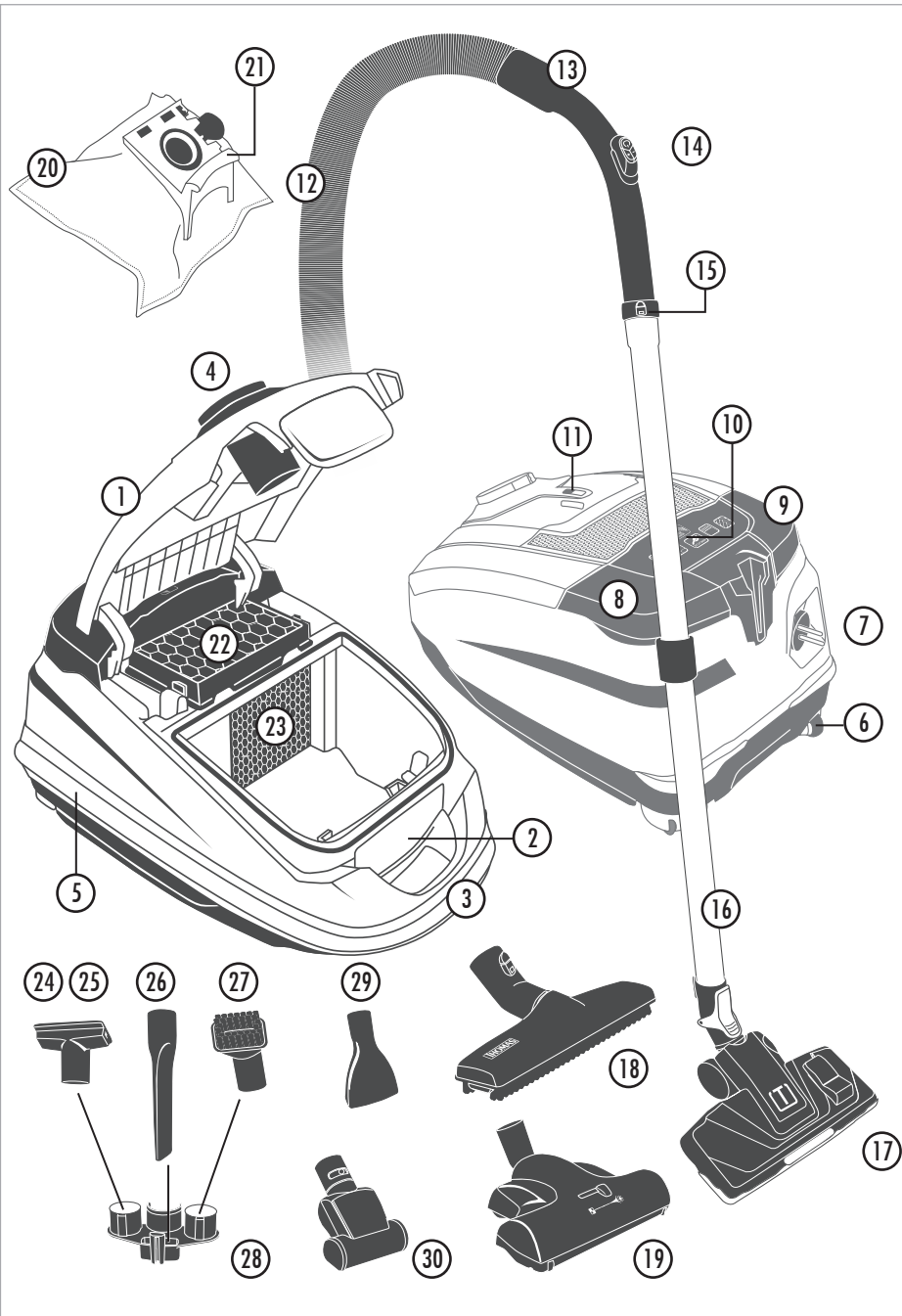
- 1 Тұрқы қақпағы
- 2 Тұрқы қақпағы үшін босату түймешігі
- 3 Тасымалдау тұтқасы
- 4 Сорғыш келте құбыры
- 5 Бампер
- 6 Дөңгелектері
- 7 Электр желісіне қосу ашасы мен кабелі
- 8 Бас қосқыш Қосу/Өшіру
- 9 Кабелді орауышы
- 10 Сенсорлық дисплей
- 11 Шаң сорғыш қапшасын ауыстыру көрсеткіші
- 12 Сору шлангісі
- 13 Тұтқа
- 14 Қосымша ауаны итергіш/Қашықтықтан басқару^{2,5,6}
- 15 Босату түймешігі
- 16 Шығарыла алынатын телескоптық түтігі
- 17 Аяқ қосқышы бар **CleanLight** еден үшін қондырғы^{2,5,6}
- 18 Паркет үшін табиғи түктерінен жасалған қондырғы^{2,5,6}
- 19 Кілемдерге арналған турбоқондырғы^{5,6}
- 20 MicroBot® шаң сорғыш қапшалары
- 21 Шаң сорғыш қапшаларын ұстағыш
- 22 **Blue CleanAir** сүзгісі
- 23 Қозғалтқышты қорғау сүзгісі
- 24 Жұмсақ жиһазға арналған қондырғы^{1,2,3,5,6}
- 25 Жұмсақ жиһаз үшін жануарлар түктерінен жасалған қондырғы⁴
- 26 Саңылаулар үшін қондырғы
- 27 Сору қылқамы, айнала алатын
- 28 Varioclip керек-жарақтарын сақтау бөлімшесі
- 29 Матрастар үшін қондырғы⁴
- 30 Жұмсақ жиһаз үшін турбоқондырғы⁶

Қолдануы	Қондырғылар / керек-жарақтар
Кілем немесе қатты еден	Еден үшін қондырғы
Жұмсақ жиһаз, матрастар, автокөлік және т.б.	Жұмсақ жиһаз үшін қондырғы, матрастар үшін қондырғы
Саңылаулар, бұрыштар, автокөлік салоны, барлық жету жолы қиын орындар	Саңылау үшін қондырғы
Жиһаз, компьютер, пернетақта, кітаптар және т.б.	Сору қылқамы, қалпы өзгертіле алынатын
Паркет және басқа да тез сызылғыш беткі қабаттар	Паркет едендерге арналған қондырғы*

Құрал нұсқасына байланысты:

¹Drive | ²Power | ³Fun | ⁴Style | ⁵Comfort | ⁶Star

Sm@rt Touch | Drive | Power | Fun | Style | Comfort | Star



- 1 Gövde kapağı
- 2 Gövde kapağını açma tuşu
- 3 Tutamak
- 4 Vakum bağlantı ağız
- 5 Tampon
- 6 Tekerlekler
- 7 Şebeke fişi ve şebeke bağlantı kablosu
- 8 Aç/Kapat ana şalteri
- 9 Kablo sarıcı
- 10 Dokunmatik ekran
- 11 Toz torbası değiştirme göstergesi
- 12 Vakum hortumu
- 13 Tutamak
- 14 Yardımcı hava sürgüsü/uzaktan kumanda^{2,5,6}
- 15 Kilit açma düğmesi
- 16 Dışarıya çekilebilen teleskopik boru
- 17 Zemin başlığı **CleanLight** ve ayak mandalı^{2,5,6}
- 18 Parke doğal kıl başlığı^{2,5,6}
- 19 Halı için turbo başlık^{2,6}
- 20 MicroPor® toz torbası
- 21 Toz torbası tutucu
- 22 **Blue CleanAir** filtresi
- 23 Motor koruma filtresi
- 24 Döşeme başlığı^{1,2,3,5,6}
- 25 Hayvan kılı döşeme başlığı⁴
- 26 Derz başlığı
- 27 Emme fırçası, döndürülebilir
- 28 Varioclip aksesuar braket
- 29 Yatak başlığı⁴
- 30 Döşeme turbo başlığı⁶

Uygulama durumu	Başlık / Aksesuar
Halı veya sert zemin	Zemin başlıkları
Döşeme, yatak, araba vb.	Döşeme başlığı, yatak başlığı
Derz, köşe, araba, genelde zor erişilen yerler	Derz başlığı
Mobilya, PC, klavye, kitap vb.	Emme fırçası, döndürülebilir
Parke ve diğer çizilmeye karşı hassas yüzeyler	Parke başlığı

Cihaz tipine bağlı olarak:

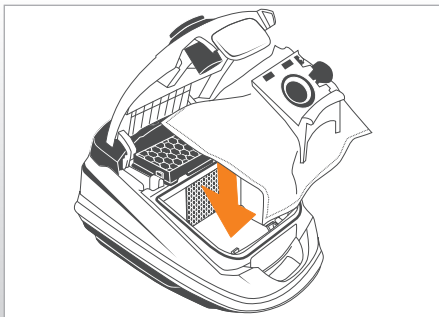
¹Drive | ²Power | ³Fun | ⁴Style | ⁵Comfort | ⁶Star



Прибор не предназначен для всасывания жидкостей и влажной грязи. Подвергнутые влажной очистке или нанесению шампуня ковры и ковровые покрытия перед очисткой пылесосом должны быть абсолютно сухими.



Забороняється всмоктувати рідину та вологий бруд. Після вологого очищення або миття з використанням шампуню килимів і килимового покриття потрібно дочекатися, доки вони повністю висохнуть, перш ніж починати прибирання пилу.



Во время работы прибор всегда должен надежно стоять на всех трех колесах.

Убедитесь в том, что пылесборник находится в приборе. Если в приборе отсутствует пылесборник или индикатор необходимости замены пылесборника указывает на переполнение пылесборника, то следует заменить его (см. гл. «Очистка и техническое обслуживание» — Замена пылесборника).



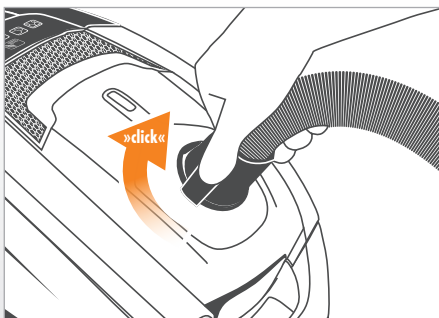
При поставке в приборе уже установлен пылесборник.

Простежте за тим, щоб під час використання пристрій надійно стояв на всіх трьох колесах.

Переконайтеся, що пилозбирач знаходиться у пристрої. Якщо пилозбирач відсутній у пристрої або якщо індикатор заміни пилозбирача вказує на те, що пилозбирач заповнився, замініть його (див. главу «Чищення та технічне обслуговування» — Заміна пилозбирача).



Пристрій, поставлений із заводу, уже містить пилозбирач.



Присоединить всасывающий шланг к прибору.

Для этого вставить соединительный элемент всасывающего шланга во всасывающий патрубок. Теперь повернуть соединительный элемент всасывающего шланга так, чтобы он четко зафиксировался с характерным щелчком.

Під'єднайте всмоктувальний шланг до пристрою.

Для цього вставте з'єднувальний елемент всмоктувального шланга у всмоктувальний патрубок. Тепер поверніть з'єднувальний елемент всмоктувального шланга таким чином, щоб він надійно зафіксувався з характерним клацанням.



Сұйықтықтарды және ылғал қалыпта болған кірді сормаңыз. Ылғалды түрде тазаланған немесе сабын сумен өңделген кілемдер мен кілем едендерін сору алдынан алдын ала толығымен өбден құрғатып алыңыз.



Sıvıları veya nemli pislikleri süpürmek için kullanmayınız. Yaş olarak temizlenen veya şampuanlanan halıları ve taban halılarını süpürmeden önce tamamen kurumalarını bekleyin.

Бұйымның үш дөңгелектерінің барлығында тұрақты түрде тұруын қамтамасыз етіңіз.

Бұйым ішінде шаң сорғыш қапшаның бар болуын тексеріңіз. Бұйым ішінде шаң сорғыш қапшаның бар болмаса немесе шаң сорғыш қапшаларын көрсеткіші қапшаның толып кеткенін көрсетсе бұйым ішіне жаңа шаң сорғышын салыңыз ("Тазалау және күту" тарауында "Шаң сорғыш қапшаларын аустыру" мәліметтерін оқыңыз).



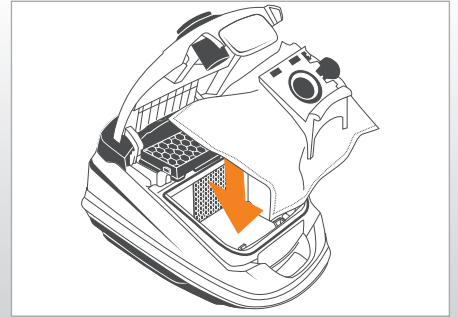
Сатылғанда бұйым ішінде бір шаң сорғыш қапшасы бар болады.

Сihazın tüm üç tekerleği üzerinde emniyetli bir şekilde durmasını sağlayın.

Сihazın içinde bir toz torbası olduğundan emin olun. Сihazın içinde toz torbası yoksa veya toz torbası değişirme göstergesi toz torbasının dolu olduğunu gösteriyorsa, torbayı değiştirin (bkz. Bölüm "Temizlik ve Bakım" - Toz Torbasının Değiştirilmesi).



Teslimat durumunda cihazda bir toz torbası mevcuttur.

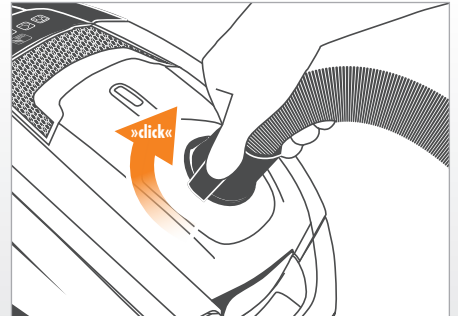


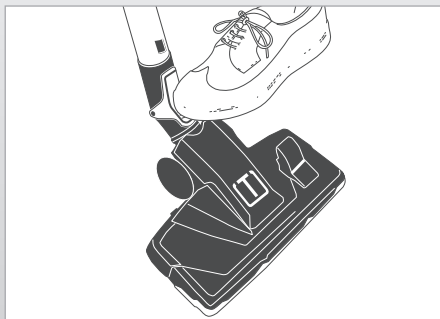
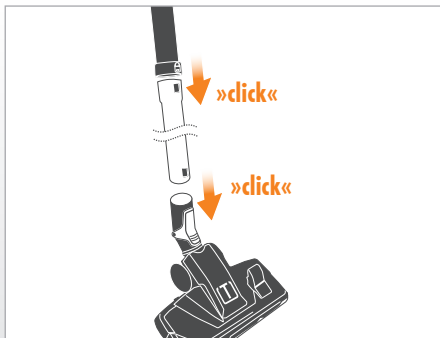
Сору шлангісін бұйымға біріктіріңіз.

Ол үшін сору шлангісінің біріктіру бөлшегін сорғыш келте құбырына енгізіңіз. Ал енді сору шлангісінің біріктіру бөлшегін толығымен "сырт" етіп енгізіліп қондырылғанынша дейін бұрыңыз.

Vakum hortumunu cihaza bağlayın.

Bunun için vakum hortumunun bağlantı parçasını vakum bağlantı ağızına bağlayın. Şimdi, vakum hortumunun bağlantı parçasını yerine oturduğu görülene ve duyulana kadar döndürün.





Очистка пола

Присоединить телескопическую трубу к рукоятке всасывающего шланга.

Для этого, слегка нажимая и проворачивая, вставить рукоятку в телескопическую трубу, чтобы фиксатор зафиксировался с характерным щелчком. Для обратной операции необходимо нажать кнопку разблокировки на телескопической трубе и отсоединить трубу от шланга.

Теперь надеть нужную насадку.

Для этого, слегка нажимая и проворачивая, надеть насадку для чистки полов на телескопическую трубу, чтобы фиксатор на насадке зафиксировался с характерным щелчком. Для отсоединения насадки для чистки полов от трубы нажмите кнопку разблокировки на насадке.



Не все насадки для чистки полов имеют кнопки разблокировки (зависит от модели).

Очищення підлоги

Під'єднайте телескопічну трубку до рукоятки всмоктувального шланга.

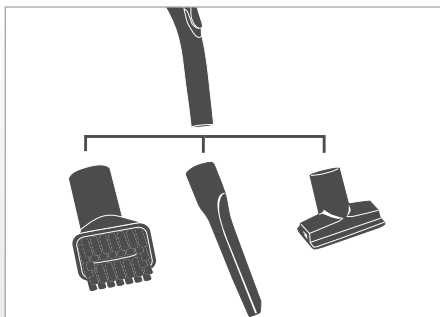
Для цього із незначним натисканням та провертанням вставте рукоятку в телескопічну трубку, доки ви не почуєте характерне клацання. Щоб знову від'єднати рукоятку від телескопічної трубки, натисніть кнопку фіксатора.

Під'єднайте потрібну насадку для підлоги.

Для цього із незначним натисканням і провертанням вставте насадку в телескопічну трубку, доки ви не почуєте характерне клацання. Щоб знову від'єднати насадку від телескопічної трубки, натисніть кнопку фіксатора.



Не всі насадки для підлоги мають фіксатор.



Очистка мебели, матрасов и салона автомобиля

Надеть выбранную насадку.

Для этого, слегка нажимая и проворачивая, надеть насадку непосредственно на рукоятку.



Выбор подходящей насадки описан в гл. «Пылесос THOMAS Sm@rt Touch».

Очищення меблів, м'яких меблів і салонів автомобілів

Під'єднайте потрібну насадку.

Для цього з незначним натисканням і провертанням вставте насадку безпосередньо до рукоятки.



Щоб вибрати належну насадку, див. главу «Пылесос THOMAS Sm@rt Touch».

Еденді тазалау

Телескоптық түтікті сору шлангісінің тұтқасымен біріктіріңіз.

Ол үшін бекітілуі "сырт" етіп толығымен енгізілгенінше дейін тұтқаны біраз баса отырып және біраз бүйіріне бұра отырып телескоптық түтікке енгізіңіз. Босату түймешігін басу арқылы тұтқасын телескоптық түтіктен қайта босатып шығаруға болады.

Енді өзіңіз қалаған еден қондырғысын енгізіңіз.

Ол үшін бекітілуі "сырт" етіп толығымен енгізілгенінше дейін еден қондырғысын біраз баса отырып және біраз бүйіріне бұра отырып телескоптық түтікке енгізіңіз. Босату түймешігін басу арқылы еден қондырғысын телескоптық түтіктен қайта босатып шығаруға болады.



Кейбір еден үлгілері бекіту жүйесімен жабдықталмаған.

Zemin temizliği

Teleskopik hortumu vakum hortumu tutamağına takın.

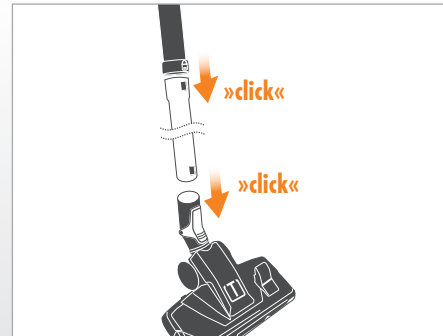
Bunun için tutamağı hafifçe bastırarak yana doğru hareket ettirip kilitlendiği duyulana kadar teleskopik boruya takın. Tutamağı teleskopik borudan çıkartmak için yeniden kilit açma düğmesine basın.

Şimdi de kullanmak istediğiniz zemin başlığını takın.

Bunun için zemin başlığını hafifçe bastırarak yana doğru hareket ettirip kilitlendiği duyulana kadar teleskopik boruya takın. Zemin başlığını teleskopik borudan çıkartmak için yeniden kilit açma düğmesine basın.



Her zemin başlığında bir kilitleme düzeni bulunmaz.

**Жиһаз, жұмсақ жиһаз бен автокөлікті тазалау**

Өзіңіз қалаған қондырғыны біріктіріп енгізіңіз.

Ол үшін қондырғыны біраз баса отырып және біраз бүйіріне бұра отырып тікелей тұтқаға енгізіңіз.



Лайықты қондырғыны таңдау үшін "Өзіңіздің THOMAS Sm@rt Touch бұйымыңыз" тарауын оқыңыз".

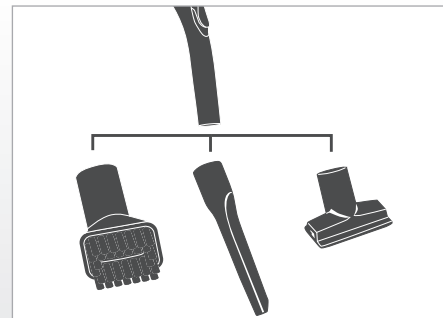
Mobilya, döşeme ve araba temizleme

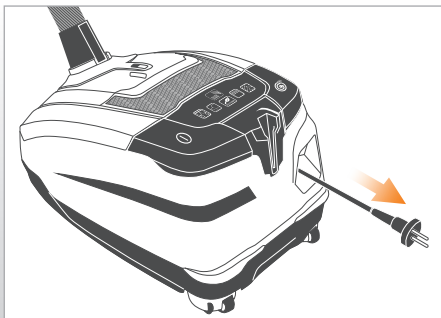
Seçtiğiniz başlığı takın.

Takmak için başlığı hafifçe bastırıp yana doğru hareket ettirerek doğrudan tutamağına takın.



Doğru başlığı seçmek için, bkz. Bölüm "THOMAS Sm@rt Touch".





Взять сетевой шнур за вилку. Вытянуть сетевой шнур на требуемую длину. Вставить вилку в штепсельную розетку электросети.

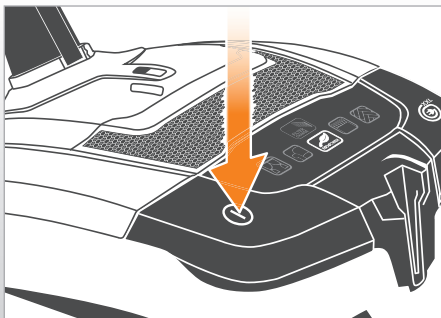


Если уборка занимает свыше 30 минут, сетевой шнур необходимо полностью вытянуть из прибора. В противном случае имеется опасность повреждений, вызванных повышенной температурой.

Візьміться за штекер мережевого шнура. Витягніть мережевий шнур на потрібну довжину. Вставте штекер у розетку електромережі.



У разі використання протягом понад 30 хвилин мережевий шнур потрібно повністю витягнути із пристрою. Інакше виникає небезпека пошкодження приладу через перегрів.



Включить прибор.

Для этого нажать главный выключатель на приборе. Прибор включается в эко-режим (Eco), на что указывается загоранием средней пиктограммы на сенсорном дисплее.

Увімкніть пристрій.

Для цього натисніть основний вимикач на пристрої. Пристрій вмикається в режим Есо: про це свідчить загоряння середнього значка на сенсорному екрані.



Выбрать подходящий для убираемой поверхности уровень мощности всасывания.

В зависимости от модели прибора,

- ① — выбор нажатием кнопок +/- на сенсорном дисплее,
- ② — выбор нажатием пиктограммы на сенсорном дисплее
- ③ — выбор нажатием кнопок +/- на рукоятке всасывающего шланга. Для удобства в данном случае регулировку можно производить двумя разными способами: на приборе (сенсорный дисплей) или на рукоятке шланга (пульт дистанционного управления).

Виберіть відповідний рівень потужності всмоктування залежно від призначення.

Залежно від моделі пристрою:

- ① — натисніть кнопку +/- на сенсорному екрані;
- ② — натисніть значок на сенсорному екрані;
- ③ — та/або натисніть кнопку +/- на рукоятці всмоктувального шланга.

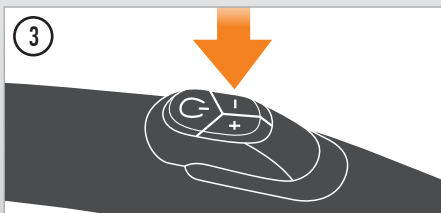


Выбрать один из пяти уровней мощности всасывания для различных поверхностей:

- полы с твердым покрытием
- ковры и ковровые покрытия
- энергосберегающая очистка
- мягкая мебель и подушки
- гардины и ткани

Виберіть один із п'яти рівнів потужності залежно від призначення:

- тверді покриття
- килими та килимове покриття
- енергоекономічне прибирання
- м'які меблі та подушки
- гардини та текстильні вироби



Выбранный уровень мощности указывается светящейся на сенсорном дисплее пиктограммой.

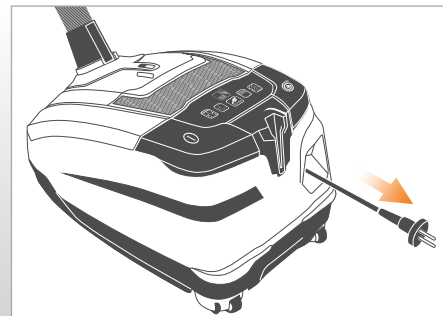
На сенсорному екрані з'являється відповідний значок, який вказує на вибраний рівень потужності.

Электр желісіне қосу кабелін ашадан ұстаңыз. Электр желісіне қосу кабелін өзіңіз қалаған ұзындыққа дейін шығарып алыңыз. Бұйым ашасын электр розеткасына енгізіңіз.

! Жұмыс уақыты 30 минуттан асқанда электр жүйесіне қосу кабелін толығымен бұйымнан шығарып қою қажет - себебі аса қызыл кету арқылы бұзылу қауібі пайда болады.

Şebeke bağlantı kablosunu sadece şebeke fişinden tutun. Şebeke bağlantı kablosunu istenen uzunluğa kadar dışarıya çekin. Şebeke fişini prize takın.

! Şebeke bağlantı kablosu 30 dakika çalıştıktan sonra tamamen cihazdan dışarıya çekilmelidir. Aksi takdirde aşırı ısınma sonucu hasar tehlikesi oluşur.

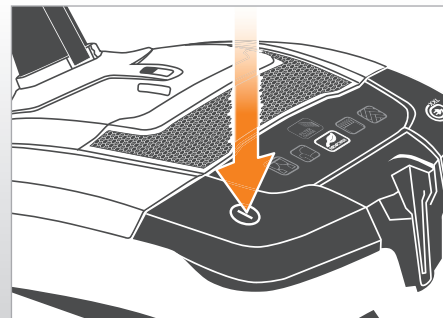


Бұйымды іске қосыңыз.

Ол үшін бұйымдағы бас қосқышын басыңыз. Бұйым сенсорлық дисплейдегі орташа пиктограммасының жануы арқылы көрсетілетін эко режимінде (Eco) іске қосылады.

Cihazı açın.

Bunun için cihazdaki ana şaltere basın. Cihaz Eco modunda çalışmaya başlar ve bu durum dokunmatik ekran üzerindeki orta piktogramın yanması ile gösterilir.



Әр қолдану мақсаты үшін лайықты сору деңгейін оңай таңдай алуыңызға болады.

Бұйым үлгісіне қарай

- ① - сенсорлық дисплейіндегі +/- түймешіктерін басу арқылы,
- ② - сенсорлық дисплейіндегі пиктограмманы басу арқылы,
- ③ - және/немесе сору шлангісінің тұтқасындағы +/- түймешіктерін басу арқылы.

Түрлі қолдану мақсаттары үшін бес сору деңгейлерінің біреуін тандап алыңыз:

- қатты едендер
- кілемдер мен кілем едендер
- электр қуатының тұтынуын үнемдей отырып шаң сору
- жұмсақ жиһаз бен жастықтар
- перделер мен текстиль бұйымдары

Сенсорлық дисплейінде жанатын пиктограммалардың әрқайсысы тандалған сору деңгейін көрсетіп отырады.

İlgili uygulama için uygun vakum gücü kademesini seçin.

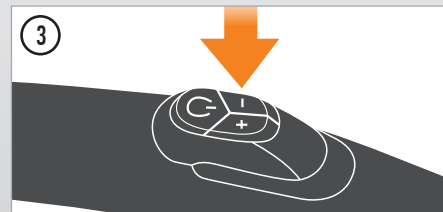
Cihaz modeline bağlı olarak:

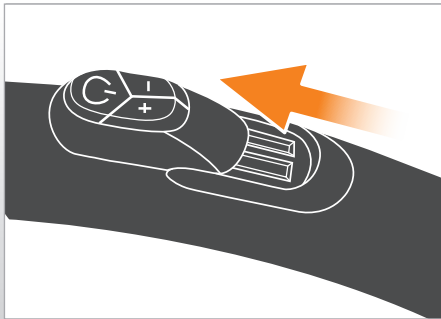
- ① - Dokunmatik ekran üzerindeki +/- tuşlarına basın,
- ② - Dokunmatik ekran üzerindeki piktograma basın
- ③ - ve/veya vakum hortumu tutamağındaki +/- tuşlarına basın.

Çeşitli uygulamalar için beş vakum gücü kademesinden birini seçin:

- Sert zeminler
- Halılar ve taban halıları
- Enerji tasarruflu süpürme
- Döşeme kaplama mobilyalar ve yastıklar
- Perdeler ve kumaşlar

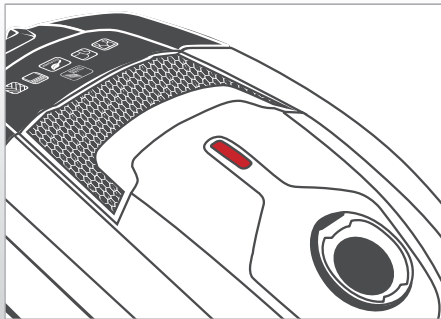
Seçilen güç kademesi dokunmatik ekran üzerinde yanar bir piktogram ile gösterilir.





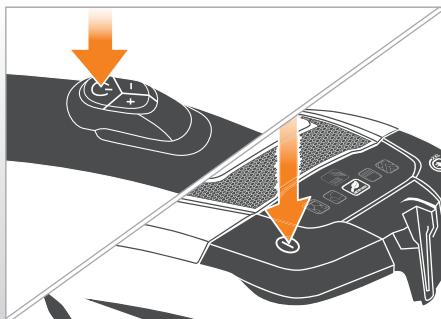
Выполнить уборку.

Наряду с выбором уровня мощности всасывания, при необходимости, путем открытия заслонки добавочного воздуха можно механическим способом уменьшить силу всасывания. В закрытом состоянии заслонки добавочного воздуха снова достигается сила всасывания настроенного ранее уровня мощности всасывания.




Если во время уборки индикатор необходимости замены пылесборника указывает на переполнение пылесборника, то следует заменить его (см. гл. «Очистка и техническое обслуживание» — Замена пылесборника).

С увеличением степени заполнения пылесборника и уменьшением мощности всасывания в смотровом окошке появляется красная метка. Пылесборник необходимо заменить прежде, чем эта метка заполнит смотровое окошко по всей длине.

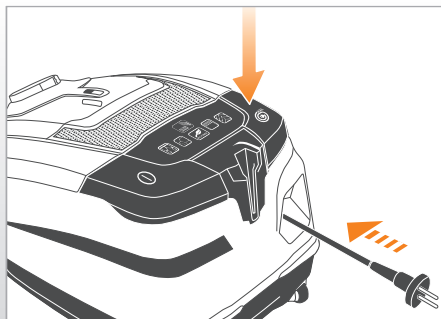


Выключение и включение прибора при кратковременных перерывах в работе

Для этого коснуться светящейся на сенсорном дисплее пиктограммы или — в зависимости от модели — нажать кнопку  на пульте дистанционного управления на рукоятке шланга.

Выключение прибора после окончания уборки.

Для этого нажать главный выключатель самом приборе.



Отсоединить вилку от штепсельной розетки. Нажать кнопку автоматического сматывания кабеля.

После этого кабель сматывается автоматически.


Виконайте прибирання пилу.

Крім вибору рівня потужності, у разі необхідності можна відкрити заслінку для регулювання подачі додаткового повітря і таким чином механічно зменшити потужність всмоктування. Повна потужність всмоктування для відповідного рівня знову досягається закриттям заслінки.

Якщо під час прибирання пилу індикатор заміни пилозбирача показує, що пилозбирач заповнився, замініть його (див. главу «Чищення та технічне обслуговування» — Заміна пилозбирача).

Коли пилозбирач наповнюється пилом і потужність всмоктування зменшується, у віконці з'являється червона позначка. Пилозбирач потрібно замінити не пізніше, ніж коли червона позначка у віконці заповнить усю довжину.

Вимкнення та ввімкнення під час короткої перерви в роботі.

Торкніться значка, який горить наразі на сенсорному екрані, або, відповідно до моделі, натисніть кнопку  на рукоятці.

Вимкнення після завершення прибирання пилу.

Для цього натисніть основний перемикач на пристрої.

Витягніть штекер із розетки. Натисніть кнопку для автоматичного змотування шнура.

Після цього шнур змотується автоматично.


Бір рет шаң сорып шығыңыз.

Қажет болса, сору деңгейін таңдаумен қатар сору шлангісінің тұтқасындағы қосымша ауа итергішін ашу арқылы механикалық әдіспен сору күшін азайтуға болады. Қосымша ауа итергішін жабу арқылы осыған дейін орнатылған сору деңгейінің сору күшіне қайта жете аласыз.

Шаң сору барысында шаң сорғыш қапшаларын көрсеткіші қапшаның толып кетуін көрсетсе қапшаны ауыстырыңыз ("Тазалау және күту" тарауында "Шаң сорғыш қапшаларын ауыстыру" мәліметтерін оқыңыз).

Шаң сорғыш қапшасының тола бергенінде және шаң сорғыштың сору күші азая бергенді дисплейде қызыл белгі көрсетіледі. Шаң сорғыш қапшасының ең кешінде осы белгі ұзындығымен дисплейді толығымен толтырғанда ауыстырылуы қажет.

Шаң соруды қысқа уақыт үшін тоқтатқанда өшіру мен қосу.

Сенсорлық дисплейінде – үлгісіне қарай – сол сәтте жанып тұрған пиктограмманы түртіп, тұтқадағы  түймешігін басыңыз.

Шаң сорғышты шаң соруды аяқтағаннан кейін өшіру.

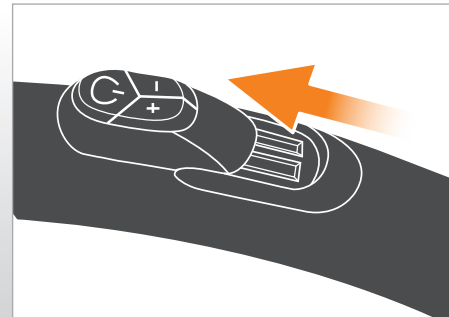
Ол үшін бұйымдағы бас қосқышын басыңыз.

Бұйым ашасын электр розеткасынан шығарып алыңыз.

Автоматикалық кабел орауышы үшін түймешігін басыңыз - кабель автоматты түрде оралады.

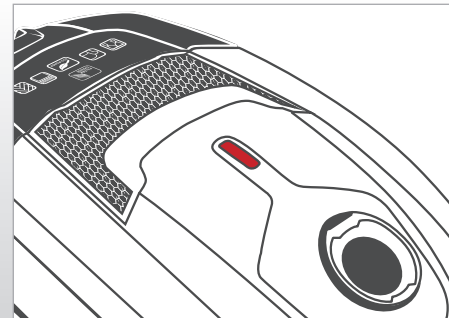
Сүпürmeye başlayın.


Vakum gücü kademesi seçiminin yanı sıra, gerektiğinde vakum hortununun tutamağında bulunan yardımcı hava sürgüsünü açarak vakum gücünü mekanik olarak azaltabilirsiniz. Yardımcı hava sürgüsü kapatıldığında, yeniden daha önce ayarlanmış olan vakum gücüne erişilir.



Toz torbası deęiştirme göstergesi toz torbasının dolu olduğunu gösteriyorsa, torbayı deęiştirin (bkz. Bölüm "Temizlik ve Bakım" - Toz Torbasının Deęiştirilmesi).

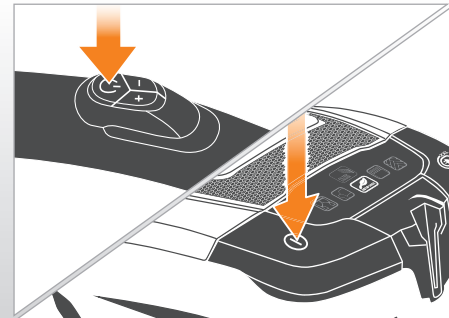
Toz torbası doldukça ve vakum gücü azaldığında, gösterge penceresinde kırmızı bir işaret görünür. Toz torbası en geç, bu gösterge penceresi tamamen doldurduğunda deęiştirilmelidir.

**Kısa bir mola verildiğinde kapatılması ve açılması.**

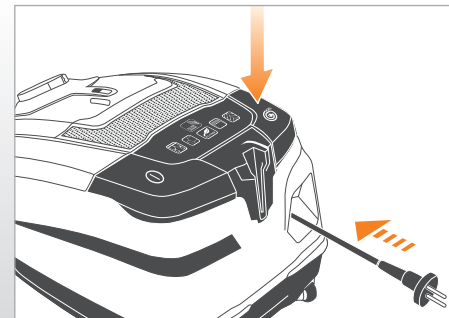
Bunun için o anda dokunmatik ekran üzerinde yanmakta olan piktogram dokununuz veya - modele baęlı olarak - tutamakta bulunan  düğmesine basınız.

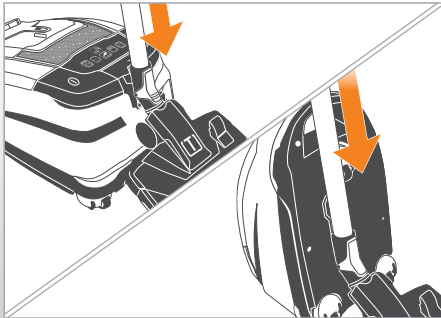
Toz alındıktan sonra kapatılması.

Bunun için cihazdaki ana şaltere basınız.

**Şebeke fişini prizden çıkartın. Otomatik kablo sarma tuşuna basınız.**

Kablo otomatik olarak sarılır.



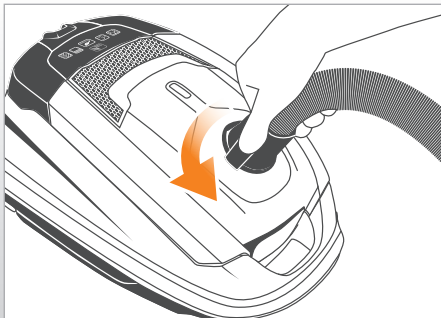


- ① Для крепления всасывающей трубки на приборе во время коротких перерывов в работе использовать парковочное устройство, расположенное на телескопической трубе.
- ② В целях компактного хранения прибора для крепления всасывающей трубки на приборе использовать парковочное устройство, расположенное на нижней стороне прибора.

Вставить крючок парковочного фиксатора в паз, расположенный на задней стороне прибора.

- ① Якщо потрібно зробити коротку перерву під час прибирання, використовуйте паркувальну насадку, яка знаходиться на нижньому боці, щоб зафіксувати трубу на пристрої.
- ② Використовуйте паркувальну насадку з нижнього боку пристрою, щоб зафіксувати трубу на пристрої, якщо потрібно, щоб пристрій займав якомога менше місця до наступного використання.

Вставте гачок паркувального фіксатора в паз, розташований на нижньому боці пристрою.

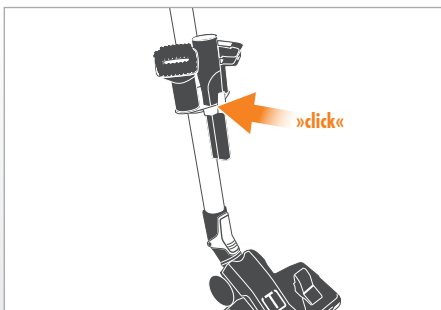


При необходимости, снять всасывающий шланг.

Для этого нажать кнопку на соединительном элементе всасывающего шланга. Повернуть соединительный элемент на четверть оборота в сторону. Снять всасывающий шланг со всасывающего патрубка.

У разі необхідності зніміть всмоктувальний шланг.

Для цього натисніть кнопку на з'єднувальному елементі всмоктувального шланга. Поверніть з'єднувальний елемент на чверть оберту вбік. Зніміть всмоктувальний шланг зі всмоктувального патрубка.



Для того, чтобы всегда иметь принадлежности пылесоса под рукой, можно для хранения вставить насадки в отдельный держатель Varioclip, который можно удобно закрепить на телескопической трубе, рукоятке или в парковочном устройстве, расположенном на задней стороне прибора.

Щоб приладдя пилососа завжди було легко доступне, зберігайте насадки в окремому тримачі Varioclip, який можна зручно закріпити на телескопічній трубці, на рукоятці або на паркувальному фіксаторі з нижнього боку.

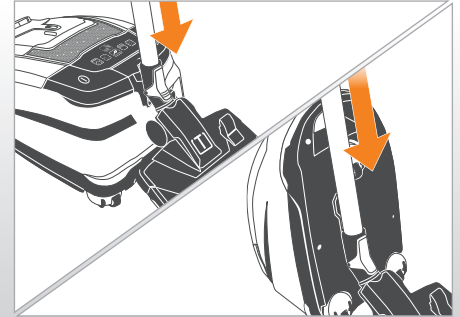


- ① Сорғыш құралды құралға бекіту үшін телескопиялық түтікте орналасқан бекіту құрылғысын пайдаланыңыз.
- ② Шаңсорғышты келесі қолдануға дейін көп жер алдырмай сақтағыңыз келсе шаңсорғыштың астыңғы жағындағы бекітушіні сору мұржасын бекіту үшін қолданыңыз.

Ол үшін бекіту ілгегін шаңсорғыштың артқы жағындағы осыған арналған саңылауына енгізіңіз.

- ① Kısa molalarda vakum borusunu cihaza tespit etmek için, cihazın arkasındaki park yardımcısını kullanın.
- ② Cihazı bir sonraki kullanıma kadar yerden tasarruflu olarak saklamak istediğinizde, vakum borusunu tespit etmek için cihazın altındaki park yardımcısını kullanın.

Bunun için park kancasını cihazın alt kısmında bulunan girintiye sürün.

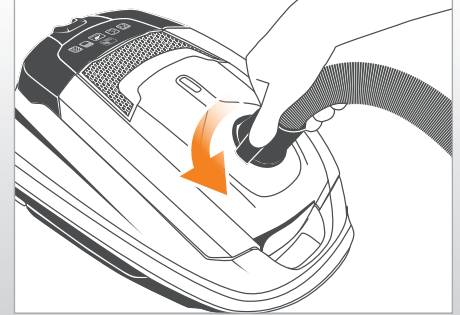


Керек болса, сору шлангісін шығарып алыңыз.

Ол үшін сору шлангісінің біріктіру бөлшегіндегі түймешікті басыңыз. Біріктіру бөлшегін бір ширек айналымда бүйіріне қарай бұраңыз. Сору шлангісін сорғыш келте құбырынан шығарып алыңыз.

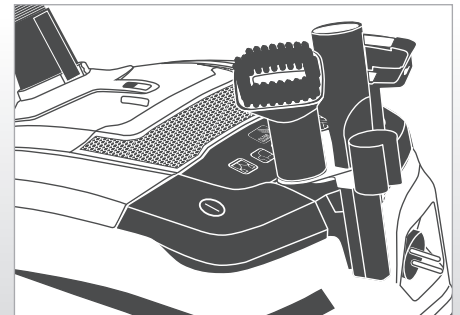
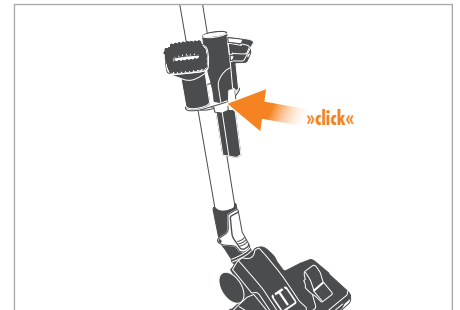
Gerektiğinde vakum hortumunu çıkartın.

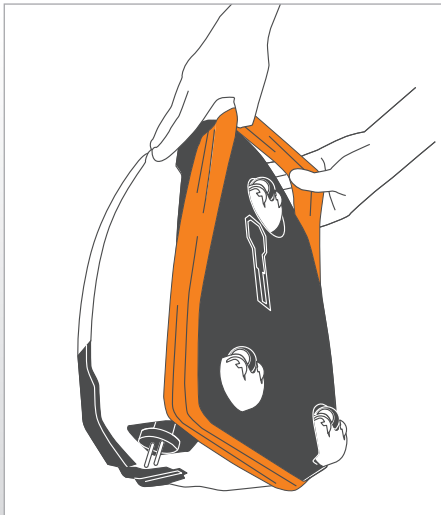
Bunun için vakum hortumunun bağlantı parçasındaki tuşa basın. Bağlantı parçasını bir çeyrek tur yana çevirin. Vakum hortumunu vakum bağlantı ağzından çekip çıkartın.



Өзңіздің шаңсорғышыңыздың керек-жарақтарын әрқашан қолдануға дайын түрде сақтау үшін қондырғыларды бөлек Varioclip бөлімшесіне салыңыз - оны қолайлы түрде телескоптық түтікке, тұтқаға немесе бүйіріндегі бекіткішке бекіт қоюыңызға болады.

Elektrikli süpürgezin aksesuarlarını kolayca erişilebilecek bir şekilde saklamak istiyorsanız, başlıkları ayrıca birlikte verilen Varioclip aksesuar tutucuya takın ve aksesuar tutucuyu rahat bir şekilde teleskop boruya, tutamağa veya arka taraftaki park yardımcısına tespit edin.





Замена бампера



В принадлежностях THOMAS можно приобрести бамперы других привлекательных цветов. Со сменой цвета бампера меняется стиль и настроение Вашего THOMAS Sm@rt Touch.

Замена бампера выполняется следующим образом:

- а) Отсоединить вилку от штепсельной розетки.
- б) Снять всасывающий шланг.
- в) Установить прибор вертикально.
- г) Растянуть бампер, начиная спереди у рукоятки, и снять его через нижнюю сторону прибора.
- д) Установить новый бампер на широкую заднюю сторону прибора и натянуть его по всему периметру прибора.

Заміна бампера



Приладдя THOMAS включає бампери інших привабливих кольорів.

Щоб замінити бампер, виконайте наступну процедуру:

- а) Витягніть штекер із розетки.
- б) Зніміть всмоктувальний шланг.
- в) Встановіть пристрій вертикально.
- г) Потягніть бампер вперед на ручці для перенесення та зніміть його через низ пристрою.
- д) Встановіть новий бампер, починаючи із широкої задньої сторони пристрою та натягніть його на пристрій.

Бамперді ауыстыру

i THOMAS компаниясының керек-жарақтар арасында басқа тартымды түстерде таба аласыз.

Бамперді ауыстыру үшін төмендегідей әрекет етіңіз:

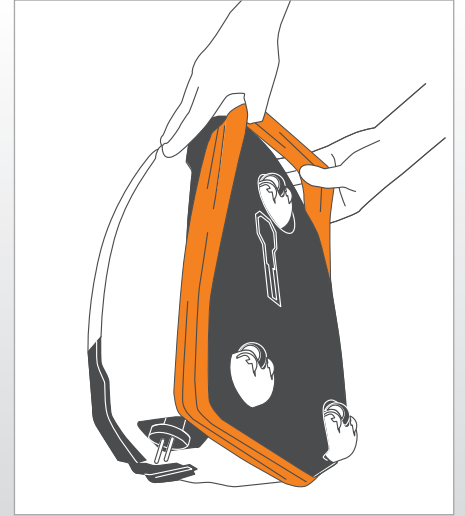
- Шаңсорғыш ашасын электр розеткадан шығарып алыңыз.
- Сору шлангісін шығарып алыңыз.
- Құралды тігінен орнатыңыз.
- Бамперді, алдында тұтқасынан бастай отырып, созып, оны шаңсорғыштың төменгі жағынан шығарыңыз.
- Жаңа бамперді шаңсорғыштың кең артқы жағынан енгізіп, оны шаңсорғыштың бүкіл көлемі бойынша тартыңыз.

Tamponun değiştirilmesi

i THOMAS Aksesuarları bölümünde başka cazip renklere tamponlar da mevcuttur.

Tamponu değiştirmek için:

- Şebeke fişini prizden çıkartın.
- Gerektiğinde vakum hortumunu çıkartın.
- Cihazı dik konuma getirin.
- Önden tutamak tarafından başlayarak tamponu genişletin ve cihazın alt tarafından çıkartın.
- Cihazın daha geniş olan arka tarafından yeni bir tampon takın ve tüm çevresi boyunca cihazın üzerine çekin.



Использовать только оригинальные, фирменные запасные части и принадлежности производства THOMAS. Только при их использовании могут быть гарантированы функции прибора и эффективность чистки при уборке. Работы по техническому обслуживанию, не описанные здесь, не требуются. По вопросам замены дефектных деталей следует обращаться в службу сервиса компании THOMAS (см. гл. «Служба сервиса»).

Пылесборники и фильтры THOMAS можно приобрести в торговой организации или в центре сервиса фирмы THOMAS, а также на сайтах www.robert-thomas.net и www.thomas.ru

По всем вопросам, касающимся приобретения и эксплуатации приборов THOMAS на территории Российской Федерации, Вы можете позвонить нам бесплатно по телефону 8-800-550-5525, или написать: info@thomas.ru



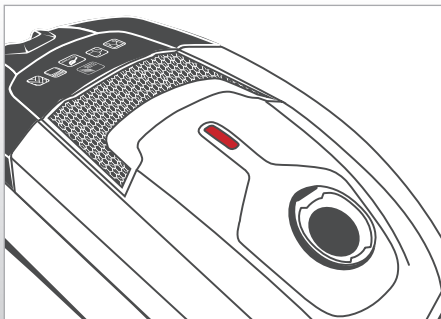
Перед очисткой и техническим обслуживанием следует вынуть вилку из розетки!

Використовуйте лише оригінальні фірмові запасні частини та приладдя THOMAS. Лише за цієї умови гарантується збереження функцій пристрою та ефективність очищення під час прибирання. Додаткові роботи з технічного обслуговування, які не містяться в цій інструкції, не потребуються. З питань заміни дефектних деталей звертайтеся до сервісної служби THOMAS (див. главу «Сервісна служба»).

Пилозбирачі та фільтри THOMAS можна придбати у дилера або в сервісно-му центрі THOMAS, а також на сайті www.thomas.ua.



Перш ніж виконувати очищення та технічне обслуговування, витягніть штекер із розетки!



Замена пылесборника

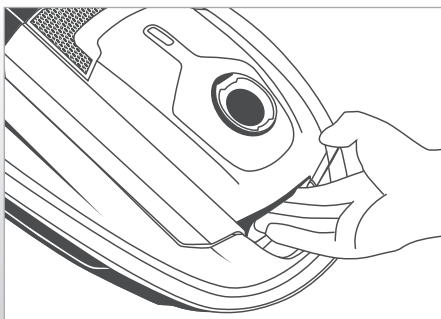


Если индикатор необходимости замены пылесборника указывает на переполнение пылесборника (красная полоска), то необходимо заменить его.

Заміна пилозбирача



Якщо індикатор заміни пилозбирача показує, що він заповнився, замініть пилозбирач.



Открыть крышку корпуса.

Для этого следует ввести руку в прорезь крышки корпуса под ручкой для переноски. Нажать кнопку разблокировки крышки корпуса. Потянуть крышку корпуса вверх так, чтобы она зафиксировалась с характерным щелчком.



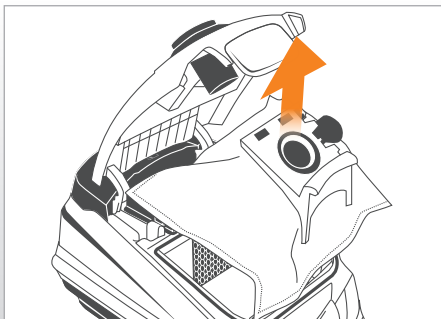
При поставке в прибор уже установлен пылесборник.

Відкрийте кришку корпусу.

Для цього візьміться за вімку на кришці, яка знаходиться під ручкою для перенесення. Натисніть на фіксатор кришки корпусу. Тепер потягніть кришку корпусу вгору, доки не почуєте характерне клацання фіксатора.



Пристрій, поставлений із заводу, уже містить пилозбирач.



Извлек держатель с пылесборником, потянув его вверх за ручку.

Витягніть тримач із пило збирачем із пристрою, потягнувши вгору.

THOMAS компаниясының түпнұсқа фирмалық бөлшектері мен керек-жарақтарын ғана пайдаланыңыз - сонда ғана шаңсорғыш функциясының лайықты істеуі мен тазалау нәтижелері қамтамасыз етіле алынады. Осы жерде сипатталмаған техникалық жұмыстарының орындалуы міндетті емес. Ақауы бар бөлшектерді ауыстыру сұрақтары бойынша THOMAS компаниясының тұтынушыға қызмет көрсету орталығына хабарласыңыз («Тұтынушыға қызмет көрсету» бөлімін қараңыз). THOMAS компаниясының шаңсорғыш қапшалары мен сүзгілерін арнайы дүкөдерде немесе THOMAS фирмасының қызмет көрсету орталығынан, сондай-ақ www.thomaskz.kz сайты арқылы сатып алуыңызға болады.



Тазалау және күту жұмыстарын өткізу алдынан шаңсорғыш ашасын электр розеткасынан шығарып алыңыз!



Баким ve temizlik çalıřmalarına bařlamadan önce řebeke fiřini prizden çıkartın!

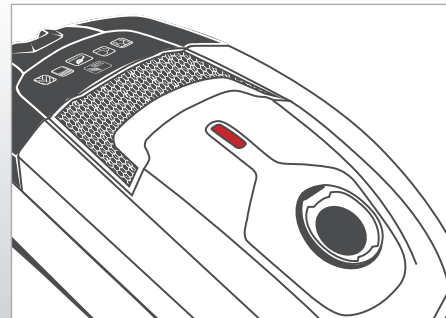
Шаңсорғыш қапшаларын ауыстыру



Шаңсорғыш қапшаларын көрсеткіш қапшаның толып кетуін көрсетсе осы қапшаны ауыстырыңыз.



Тоz torbasını deęiřtirme gөstergesi dolu bir toz torbası gөsteriyorsa, toz torbasını deęiřtirin.



Тұрқы қақпағын ашыңыз.

Ол үшін тұтқаның астындағы тұрқы қақпағының ұстау үшін арнайы ұстау саңылауларынан ұстаңыз. Тұрқы қақпағының бекітуден босату түймесін басыңыз. Енді тұрқы қақпағын жоғарыға қарай, толығымен қондырылғанша дейін, ашыңыз.



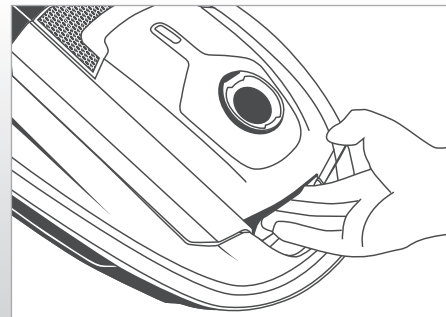
Сатылғанда бұйым ішінде бір шаң сорғыш қапшасы бар болады.

Гөвден карағиң аңн.

Аçmak için, tutamađın alt tarafındaki gөvde kapađı tutamak yuvasını tutun. Gөvde kapađını açma kilidine basın. řimdi de kapađı, yerine oturduđu duyulana kadar yukarıya dođru kaldırın.

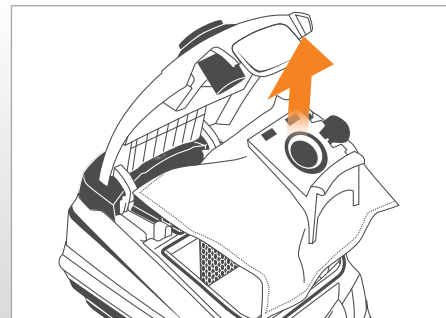


Teslimat durumunda cihazda bir toz torbası mevcuttur.



Шаңсорғыш қапшаларын ұстағышын қапшамен бірге шаңсорғыштан жоғарыға тарта отырып шығарыңыз.

Тоz torbası tutucuyu yukarıdan cihazdan çıkartın.



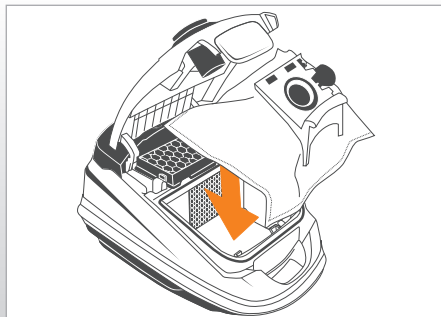


Извлечь пылесборник из держателя. Для этого потянуть пылесборник за цветную ручку. При этом преодолеть сопротивление стопора на держателе, слегка прижав вверх пластиковую поверхность пылесборника.



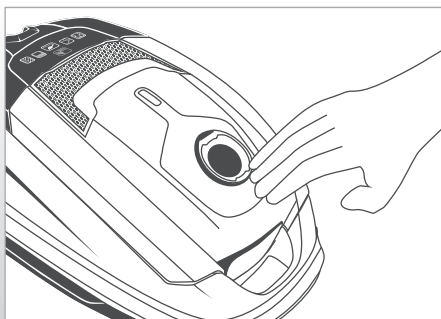
При установке пылесборника в держатель оставить его сложенным так, как он находился в упаковке.

Теперь вставить новый пылесборник в держатель.



Вставить держатель с пылесборником, в пылевую камеру.

Для этого вставить держатель пылесборника в направляющие ребра пылевой камеры. Задвинуть держатель пылесборника до упора вниз по направляющим ребрам пылевой камеры.



Закреть крышку корпуса.

Для этого опустить крышку корпуса. Слегка нажать на крышку корпуса на уровне фиксатора так, чтобы крышка зафиксировалась с характерным щелчком.



Стопор предотвращает закрытие крышки, если отсутствует держатель с установленным в нем пылесборником. Не применять силу! Установите держатель с пылесборником в корпус прибора, как было описано выше, и крышка легко закроется.

Зсуньте пилозбирач убік, щоб витягнути його із тримача. Для цього потягніть пилозбирач убік, тримаючись за кольоровий язичок. Щоб полегшити витягання із тримача, злегка потягніть вгору пластиковий мішок пилозбирача.



Під час установки пилозбирача у тримачі він має бути в такому самому положенні, у якому його було витягнуто з упаковки.

Тепер вставте новий пилозбирач у тримач.

Установіть тримач пилозбирача назад у пристрій.

Для цього вставте тримач пилозбирача в корпус за напрямними. Вставте тримач пилозбирача в корпус пилососа до кінця за відповідними напрямними, натиснувши на нього.

Закрийте крышку корпуса.

Закрийте крышку корпуса. Слегка натисните крышку корпуса на рівні фіксатора таким чином, щоб крышка зафіксувалася із характерним клацанням.



Якщо тримач зі встановленим пилозбирачем не вставлено, фіксатор не дозволяє закрити крышку корпуса. Не прикладайте надмірні зусилля!

Шаңсорғыш қапшасын шаңсорғыш қапшаларын ұстағышынан бүйіріне қарай тартып шығарып алыңыз. Ол үшін шаңсорғыш қапшасын түсті ұстағыш тілінен шетке қарай тартыңыз. Бұл әрекет барысында шаңсорғыш қапшасын ұстағышындағы бөгет арқылы, шаңсорғыш қапшасының пластик үстін біраз жоғарыға қарай баса отырып, өтіңіз.

i Шаңсорғыш қапшасын қапша ұстағышына енгізгенде қапшаны қораптан алғанда бүгіліп тұрғандай қалпында қалдырыңыз.

Енді жаңа шаңсорғыш қапшасын қапша ұстағышына енгізіңіз.

Қапша ұстағышын шаңсорғыш қапшасымен бірге төменге қарай енгізе отырып шаңсорғышқа қондырыңыз.

Ол үшін қапша ұстағышын шаң жинау бөлімшесіндегі жолға енгізіңіз. Қапша ұстағышын толығымен шаң жинау бөлімшесіндегі осыған арналған жолда соңына дейін төменге қарай итеріңіз.

Тұрқының қақпағын жабыңыз.

Ол үшін тұрқының қақпағын төменге қарай жабыңыз. Тұрқы қақпағының "сырт" етіп жабылуы естілгенінше дейін тұрқы қақпағының бекіткішінің биіктігіне дейін біраз басыңыз.



Тосқауыл арқасында ішіне шаң сорғыш қапшасы салынбаған қапша ұстағышы енгізілмегенде тұрқы қақпағының жабылуына жол берілмейді. Тым көп күш салып әрекеттенбеңіз!

Тоz торбасын yukarıdan cihazdan çıkartın. Çıkartmak için toz torbasını renkli tutamak mandalı ile yana doğru çekin. Toz torbasının plastik tutucusunu hafifçe yukarıya doğru bastırarak toz torbası tutucusunun kilidini geçin.

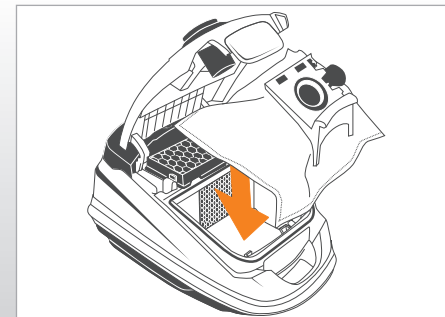
i Toz torbası tutucusunu yerleştirirken toz torbasını ambalajından çıktığı gibi katlanmış olarak bırakın.

Şimdi de yeni toz torbasını toz torbası tutucusuna yerleştirin.



Toz torbası tutucuyu aşağıya doğru cihaza yerleştirin.

Bunun için toz torbası tutucuyu toz bölümündeki kılavuza geçirin. Toz torbası tutucuyu toz bölümünde öngörülen kılavuza geçirin ve sonuna kadar aşağıya doğru itin.

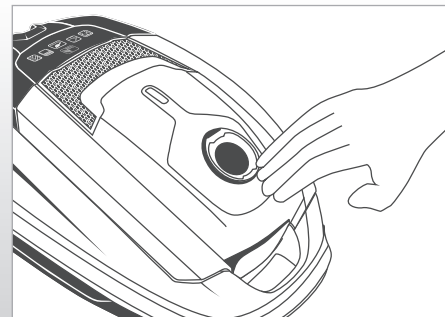


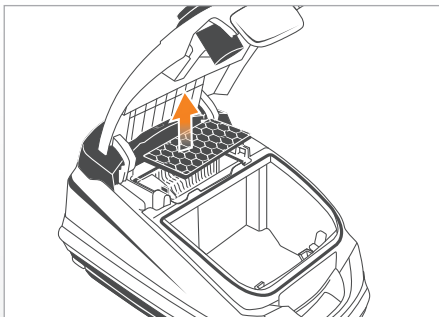
Gövdedeki kapağı kapatın.

Kapatmak için gövdedeki kapağı aşağıya doğru çevirin. Gövdedeki kapağın yerine oturduğu duyulana kadar, kapağı açma mandalı yüksekliğinde hafifçe bastırın.



Cihaz içinde toz torbalı bir toz torbası tutucusu yoksa, gövdenin kapanması bir kilit tarafından önlenir. Zor kullanmayın!






Очистка фильтра *Blue CleanAir*

Прибор оснащен высококачественным фильтром *Blue CleanAir*, который, по необходимости и в зависимости от вида домашней пыли, можно многократно очищать.


Очистку фильтра *Blue CleanAir* следует проводить в зависимости от использования и по мере убывания силы всасывания — но не реже чем раз каждые 6 месяцев.

Сжать боковые фиксирующие защелки и вынуть фильтр *Blue CleanAir* через верх из прибора. Выколотить его о какой-либо твердый предмет. В случае сильного загрязнения промыть фильтр чистой водой.

 Для очистки не использовать щетки или вспомогательные средства, которые могут повредить пластины фильтра. Перед установкой в прибор тщательно просушить фильтр.

Открыть крышку корпуса вверх до щелчка, вставить очищенный фильтр *Blue CleanAir* в прибор.

Замена фильтра *Blue CleanAir*

 Приблизительно через 50 часов работы фильтр *Blue CleanAir* изнашивается и должен быть заменен на новый. Если модель оснащена индикатором замены фильтра, это необходимо выполнить при загорании соответствующей пиктограммы.

Условия замены фильтра *Blue CleanAir*:

Если после очистки фильтра сила всасывания прибора значительно не увеличится, или если он имеет значительные загрязнения или повреждения, или если загорается индикатор замены фильтра (в зависимости от модели), то фильтр *Blue CleanAir* следует заменить на новый.

Установить новый фильтр *Blue CleanAir* и удерживать индикатор (пиктограмму Filter Change) нажатым в течение 3 секунд, чтобы выполнить сброс старых показаний.




Очищення фільтра *Blue CleanAir*

Пристрій обладнаний високоякісним фільтром *Blue CleanAir*, який у разі необхідності та залежно від виду пилу, можна неодноразово очищувати.

Фільтр *Blue CleanAir* необхідно очищувати залежно від частоти використання та зменшення потужності всмоктування, але не рідше 1 разу на 6 місяців.

Зведіть бокові фіксатори та витягніть фільтр *Blue CleanAir* із пристрою, потягнувши його вгору. Вийміть фільтр, використовуючи будь-який твердий предмет. У разі сильного забруднення додатково промийте фільтр чистою водою.

 Не використовуйте для очищення щітки та інші допоміжні засоби, які можуть пошкодити пластини фільтрів. Перед встановленням у пристрій ретельно висушіть фільтр.

Відкрийте кришку корпусу та вставте очищений фільтр *Blue CleanAir* назад.

Заміна фільтра *Blue CleanAir*

 Ресурсу фільтра *Blue CleanAir* вистачає приблизно на 50 годин прибирання, після чого його потрібно замінити на новий. Це статеться, коли загоряється відповідний індикатор заміни фільтра.

Виконайте заміну фільтра *Blue CleanAir* на новий, коли чищення фільтра не призводить до суттєвого збільшення потужності всмоктування, коли він зазнав сильного забруднення чи пошкодження чи коли загоряється відповідний індикатор заміни фільтра.

Установіть новий фільтр *Blue CleanAir* і натисніть і утримуйте індикатор протягом 3 секунд, щоб його скинути.

Blue CleanAir сүзгісін тазалау

Құрал жоғары сапалы арнайы гигиеналық сүзгімен, сондай-ақ қажетінше және үй шаңының түріне байланысты бірнеше рет тазалауға болатын жіңішке көк тесікті сүзгімен жабдықталған.

Арнайы гигиеналық сүзгінің және арнайы алдын ала тазалау гигиеналық сүзгісінің пайдаланылуына және сору күшінің төмендеуіне қарай - бірақ әр 6 айдан сирек емес тазалау қажет.

Бүйірлі бекіткіш ілгешектерін бірге баса отырып, Blue CleanAir сүзгісін шаңсорғыштан жоғарыға қарай тарта отырып шығарыңыз. Оларды қатты бір түпқойма үстінен қағыңыз. Аса ластанған жағдайда сүзгіні таза сумен шайыңыз.

i Тазалау үшін сүзгілердің пластиналарын зақымдауы мүмкін қылшақтарды немесе қосалқы құралдарды пайдаланбау қажет. Шаңсорғышқа қайта енгізу алдынан сүзгіні толығымен әбден құрғатып алыңыз.

Тазаланған Blue CleanAir сүзгісін тұрқы қақпағы ашық тұрғанда шаңсорғышқа үстінен енгізіңіз.

Blue CleanAir сүзгісін ауыстыру

i Шамамен 50 жұмыс сағаттан кейін Blue CleanAir сүзгісі тозып кететін себептен оны жаңа сүзгіге ауыстыруыңыз қажет. Сүзгіні сүзгілерді ауыстыру көрсеткіші жанғанда ауыстыруыңыз қажет.

Blue CleanAir сүзгісін, оны тазалау арқылы сору қабілеті жоғарланбаса немесе сүзгі аса қатты кірленіп немесе онда зақымданып бұзылған жерлер пайда болса, немесе сүзгі ауыстыру көрсеткіші жанғанда жаңа сүзгіге ауыстырыңыз.

Жаңа Blue CleanAir сүзгісін енгізіп, көрсеткішті 3 секунд бойы, алдыңғы мәніне кері қайтару үшін, баса тұрыңыз.

Blue CleanAir filtrenin temizlenmesi

Cihazınız yüksek kaliteli bir Blue CleanAir filtresi ile donatılmıştır. Bu filtre gerektiğinde ve evsel tozun türüne bağlı olarak birkaç kez temizlenebilir.

Vakum gücü azaldığında - fakat en fazla 6 ayda bir - Blue CleanAir filtresi temizleyin.

Yanlarda bulunan mandalları bastırın ve Blue CleanAir filtresi yukarıdan cihazdan çıkartın. Filtreyi sert bir zemine vurarak silkeleyin. Çok fazla kirlenmiş ise, filtreyi temiz su ile yıkayın.

i Temizlemek için fırça veya temizleme yardımcıları kullanmayın, filtrenin lamellerine hasar verebilirsiniz. Filtreyi yeniden cihaza yerleştirmeden önce kurumasını bekleyin.

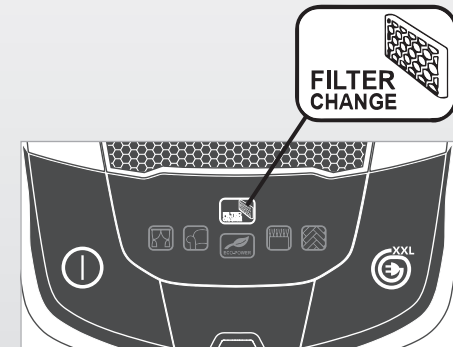
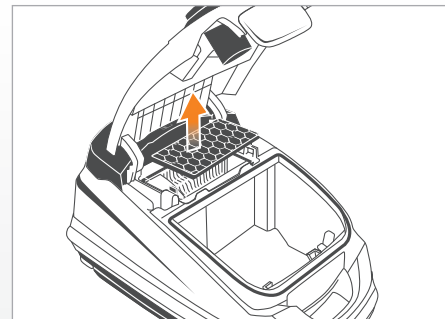
Temizlenen Blue CleanAir filtresi gövdedeki kapağı açarak yukarıdan cihaza yerleştirin.

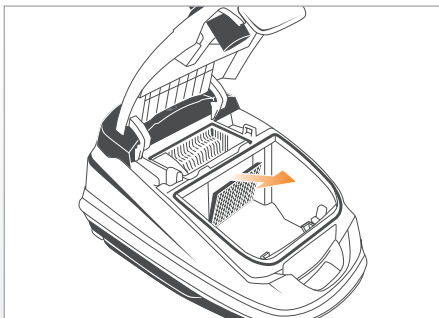
Blue CleanAir filtrenin değiştirilmesi

i Blue CleanAir filtre 50 çalışma saatinden sonra filtre aşınır ve yeni bir filtre ile değiştirilmelidir. Filtre aşındığında filtre değiştirme göstergesi yanar.

Filtre temizlendiğinde vakum gücü belirgin bir şekilde artmaz veya filtre aşın bir şekilde kirlenmiş veya hasar görmüş ise, ya da filtre değiştirme göstergesi yandıığında (modele bağlı), Blue CleanAir filtresi değiştirin.

Yeni Blue CleanAir filtresi yerleştirin ve göstergeyi sıfırlamak için 3 saniye süre ile basılı olarak tutun.





Очистка фильтра для защиты двигателя

Прибор оснащен поролоновым фильтром для защиты двигателя, расположенным в пылевой камере прибора. Фильтр для защиты двигателя можно, по необходимости и в зависимости от вида домашней пыли, многократно очищать.

Очистку фильтра для защиты двигателя следует проводить в зависимости от использования, когда становится видимым загрязнение (пыль, волосы и т. п.).

Для этого, открыв крышку прибора до фиксирующего щелчка и изъять держатель с пылесборником, откинуть вниз рамку, расположенную перед фильтром для защиты двигателя.

Извлеките фильтр для защиты двигателя из прибора. Выколотите его о какой-либо твердый предмет. В случае сильного загрязнения промойте фильтр чистой водой.



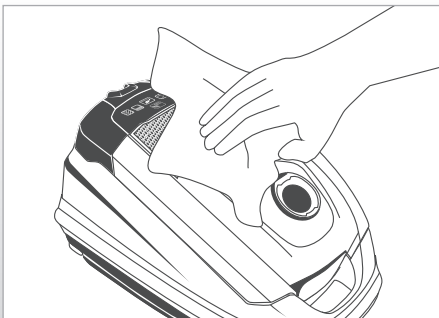
Для очистки не использовать щетки или вспомогательные средства, которые могут повредить поролон. Перед установкой в прибор тщательно просушите фильтр.

Установите очищенный или новый фильтр для защиты двигателя в рамку и закрыть ее так, чтобы она зафиксировалась с характерным щелчком. Убедитесь в том, что фильтр для защиты двигателя полностью заполняет держатель.

Замена фильтра для защиты двигателя

Заменять фильтр для защиты двигателя на новый следует всегда после вскрытия новой упаковки пылесборника THOMAS. В каждой упаковке пылесборника THOMAS имеется новый фильтр для защиты двигателя.

Если фильтр для защиты двигателя имеет значительные загрязнения или повреждения, то его следует заменить новым фильтром.



Очистка прибора, пылевой камеры и принадлежностей

Для очистки корпуса, крышки корпуса и пылевой камеры прибора и удаления загрязнений со всасывающего патрубка и насадок использовать слегка влажную, мягкую тряпку.

Чищення захисного фільтра мотора

Захисний фільтр можна періодично промивати в разі необхідності або залежно від виду пилу.

Захисний фільтр мотора слід очищувати після кожного використання, якщо забруднення (бруд, волосся тощо) є видимим.

Для цього відкрийте кришку корпусу, витягніть пилозбирач і витягніть рамку фільтра, яка знаходиться перед захисним фільтром мотора низу.

Витягніть захисний фільтр із пристрою, потягнувши його вперед. Вибийте фільтр, використовуючи будь-який твердий предмет. У разі сильного забруднення додатково промийте фільтр чистою водою.



Не використовуйте для очищення щітки та інші допоміжні засоби, які можуть пошкодити пінопласт. Перед встановленням у пристрій ретельно висушіть фільтр.

Вставте очищений або новий захисний фільтр мотора в рамку та вставте рамку фільтра назад, натиснувши її вгору, доки не почуєте характерний звук. Зверніть увагу, що захисний фільтр мотора має повністю заповнювати відділення фільтра.

Заміна захисного фільтра мотора

Захисний фільтр мотора слід замінювати на новий, коли відкривається нова упаковка пилозбирача THOMAS. Кожна упаковка пилозбирача THOMAS містить новий захисний фільтр мотора.

Замініть захисний фільтр мотора на новий, якщо він сильно забруднився або має видимі пошкодження.

Чищення корпусу пристрою, внутрішнього відділення та приладдя

Для очищення корпусу пристрою, кришки корпусу та внутрішньої поверхні пристрою, а також для очищення всмоктувального патрубка та насадок використовуйте вологу м'яку серветку.

Қозғалтқышты қорғау сүзгісін тазалау

Шаңсорғыш пенопласттан жасалған, шаңсорғыштың шаң жинау бөлімшесінде орналасқан қозғалтқыш қорғау сүзгісімен жабдықталған. Қозғалтқышты қорғау сүзгісін керек болғаныша және үйдегі шаң түріне қарай шаю арқылы бірнеше рет тазалауыңызға болады.

Қозғалтқышты қорғау сүзгісін оның қолдануына қарай отырып, кірленгені (шаң, шаштар мен түктер және т.б.) көрінгенде тазалаңыз.

Ол үшін тұрқы қақпағы ашылып тұрғанда және шаңсорғыш қапшалары шығарылып қойылғанда қозғалтқышты қорғау сүзгісі алдындағы сүзгі көсегін төменге қарай қайырыңыз.

Қозғалтқышты қорғау сүзгісін шаң сорғыштан алға қарай тарта отырып шығарып алыңыз. Оларды қатты бір түпқойма үстінен қағыңыз. Аса ластанған жағдайда сүзгіні таза сумен шайыңыз.

i Тазалау үшін сүзгілердің пластиналарын зақымдауы мүмкін қылшақтарды немесе қосалқы құралдарды пайдаланбау қажет. Сүзгіні шаңсорғышқа енгізу алдынан толығымен әбден құрғатып алыңыз.

Тазаланған немесе жаңартылған қозғалтқыш қорғау сүзгісін сүзгі көсегіне енгізіп, сүзгі көсегін жоғарыға қарай толығымен "сырт" етіп қондырылғанынша дейін қайырыңыз. Қозғалтқыш қорғау сүзгісі сүзгі ұстағышын толығымен толтырғанын тексеріп алыңыз.

Қозғалтқыш қорғау сүзгісін ауыстыру

THOMAS фирмасының жаңа шаңсорғыш қапшалар қорабын ашқаныңызда әрқашан қозғалтқыш қорғау сүзгісін ауыстырыңыз. THOMAS фирмасының шаңсорғыш қапшалар қорабының әрқайсысына қозғалтқыш қорғау сүзгісі салынады.

Қозғалтқыш сақтау сүзгісі аса кірленген немесе зақымданып бұзылған жағдайда оны алып тастап, жаңа сүзгі енгізіңіз.

Шаңсорғыш тұрқысын, шаң жинау бөлімшесін және керек-жарақтар бөлшектерін тазалау

Шаңсорғыш тұрқысын, тұрқы қақпағын және шаңсорғыштың шаң жинау бөлімшесін тазалау үшін және сорғыш келте құбырындағы және қондырғылардағы кірді кетіру үшін дымқылдау, жұмсақ шүберек пайдаланыңыз.

Motor koruma filtresinin temizlenmesi

Bu cihazın toz bölümünde suni köpük bir motor koruma filtresi bulunur. Motor koruma filtresi gerektiğinde ve ev tozunun türüne bağlı olarak birkaç kez yıkanarak temizlenebilir.

Motor koruma filtresini kullanıma bağlı olarak, pislikler (toz, kıllar vb. görüldüğünde) yıkayarak temizleyin.

Temizlemek için gövde açık olarak ve toz torbasını çıkartın ve motor koruma filtresi önündeki filtre çerçevesine aşağıya katlayın.

Motor koruma filtresini önden cihazdan çıkartın. Filtreyi sert bir zemine vurarak silkeleyin. Çok fazla kirlenmiş ise, filtreyi temiz su ile yıkayın.

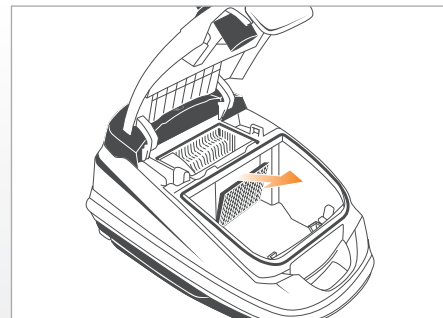
i Temizlemek için fırça veya temizleme yardımcılarını kullanmayın, suni köpükte hasar oluşabilir. Filtreyi yeniden cihaza yerleştirmeden önce kurumasını bekleyin.

Temizlenen veya değiştirilen motor koruma filtresini filtre çerçevesine yerleştirin ve yerine oturduğu duyulana kadar yukarıya katlayın. Motor koruma filtresinin filtre tutucusunu tamamen doldurduğundan emin olun.

Motor koruma filtresinin değiştirilmesi

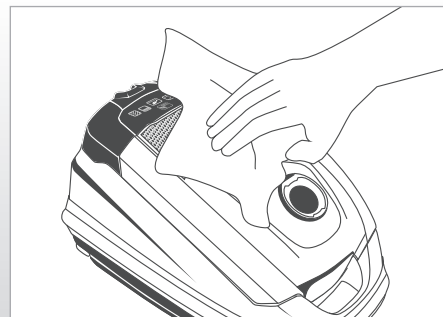
Yeni bir THOMAS toz torbası paketi açtığınızda, daima motor koruma filtresini de birlikte değiştirin. Her yeni THOMAS toz torbası paketinde yeni bir motor koruma filtresi bulunur.

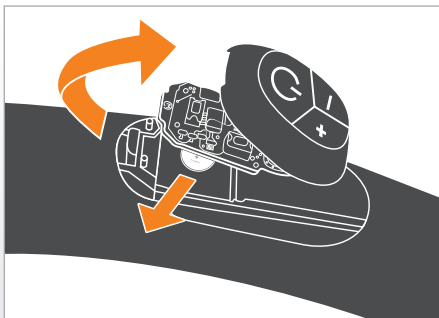
Çok kirli veya hasarlı olan motor koruma filtresini yenisi ile değiştirin.



Cihaz gövdesi, toz bölümü ve aksesuar parçalarını temizlenmesi

Cihazın gövdesini, gövde kapağını ve toz bölümünü temizlemek için hafif nemli, yumuşak bir bez kullanın ve vakum bağlantı ağızında ve gövde kapağının iç yüzünde ve başlıklarda bulunan pislikleri temizleyin.





Замена батарейки пульта дистанционного управления на рукоятке всасывающего шланга (в зависимости от модели)

Если пылесос THOMAS Sm@rt Touch перестал реагировать на команды пульта пультом дистанционного управления, расположенного на рукоятке всасывающего шланга, то на необходимо заменить батарейку в пульте дистанционного управления.

Открыть корпус пульта дистанционного управления и вынуть плату. Для этого прижать вниз фиксатор корпуса пульта дистанционного управления, используя подходящую монету. Снять корпус пульта дистанционного управления. Осторожно извлечь плату.

Извлечь батарейку из держателя. Утилизировать использованную батарейку через местную систему сбора вторсырья. Подготовить батарейку такого же типа (миниатюрная батарейка CR 1632 / 3 В). Вставить новую батарейку до упора в держатель.

Отрицательный полюс батарейки должен быть обращен вверх.

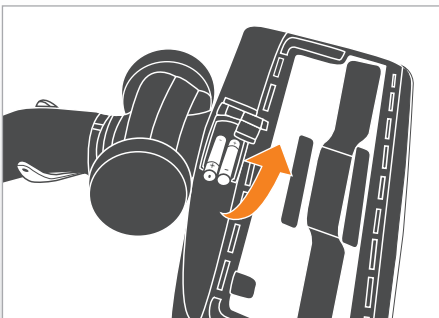
Заміна батарейки пульта дистанційного керування на рукоятці всмоктувального шланга (залежно від моделі)

Якщо пульт дистанційного керування для THOMAS Sm@rt Touch, розташований на рукоятці всмоктувального шланга, не працює, замініть батарейку пульта.

Відкрийте корпус пульта дистанційного керування та витягніть плату. Для цього натисніть фіксатор корпусу пульта, використовуючи монету. Зніміть корпус пульта дистанційного керування. Обережно витягніть плату.

Витягніть батарейку з тримача. Утилізуйте використану батарейку відповідно до державної системи збору вторинної сировини. Підготуйте батарейку такого ж типу (мініатюрна батарейка CR 1632/3 В). Встановіть нову батарейку в тримач до упору.

Встановлюйте батарейку негативним полюсом догори.



Замена батареек насадки для чистки полов CleanLight (в зависимости от модели)

Насадка для чистки полов CleanLight оснащена автоматической светодиодной подсветкой, которая включается только при движении насадки в условиях низкой освещенности. Если светодиодная подсветка при одновременном выполнении двух этих условий не включается, пришло время заменить батарейки. При достаточном количестве света, а также в состоянии покоя насадки, светодиоды не горят.

Замена батареек:

Открыть крышку отсека для батареек насадки для чистки полов. Для этого повернуть насадку для чистки полов нижней стороной вверх. Нажать стопор крышки отсека для батареек и открыть крышку.

Извлечь обе батарейки из отсека для батареек. Утилизировать использованные батарейки через местную систему сбора вторсырья. Подготовить батарейки такого же типа (Micro / AAA / LR03). Установить новые батарейки в отсек для батареек.

При установке следите за правильностью полярности (полюсов +/-)!

Заміна батареек насадки для очищення підлоги CleanLight (залежно від моделі)

Якщо при переміщенні насадки для прибирання підлоги в темряві автоматично не вмикається світлодіодне підсвічування, необхідно замінити батарейки.

Відкрийте кришку відділення для батареек на насадці для прибирання підлоги. Для цього поверніть насадку для прибирання підлоги нижньою стороною догори. Натисніть стопор кришки відділення для батареек і відкрийте кришку.

Витягніть обидві батарейки з відділення. Утилізуйте використані батарейки відповідно до державної системи збору вторинної сировини. Підготуйте дві батарейки такого самого типу (Micro / AAA / LR03). Встановіть батарейки у відповідне відділення.

Під час вставлення батареек звертайте увагу на полярність (+/-)!

Сорғыш шланг тұтқасындағы қашықтан басқару пультінің батареясын ауыстыру*

i Өзіңіздің THOMAS Sm@rt Touch шаңсорғышыңыз сору шлангісінің тұтқасындағы қашықтан басқару жүйесі арқылы басқарыла алынбаса, қашықтан басқару жүйесінің батареясының ауыстырылуы қажет.

Қашықтан басқару жүйесінің тұрқысын ашып, тілікті шығарып алыңыз. Ол үшін тиын көмегімен қашықтан басқару жүйесінің тұрқысының бекіткішін төменге қарай басыңыз. Қашықтан басқару жүйесінің тұрқысын көтеріңіз. Тілікті баяу ғана шығарып алыңыз.

Батареяны батарея ұстағышынан бүйірінен шығарыңыз. Ескі және қолданылған батареяларды қалдықтарды жинайтын жергілікті жүйе арқылы кәдеге жаратыңыз. Алып тасталған батарея орнына дәл осы түрлі батареясын енгізіңіз (CR1632 түймелі элементі / 3 Вольт). Жаңа батареяны толығымен батарея ұстағышының соңына дейін бүйірінен енгізіңіз.

! Батареяның теріс полюсі жоғары қаратылуы қажет.

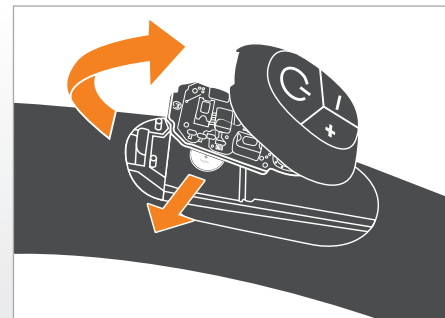
Вакум hortumunun tutamağında bulunan telsiz uzaktan kumanda pilinin değiştirilmesi (modele bağlı)

i THOMAS Sm@rt Touch artık vakum hortumunun tutamağındaki uzaktan kumanda ile çalıştırılmıyorsa, uzaktan kumandanın pili değiştirilmelidir.

Uzaktan kumandayı açın ve devre kartını çıkartın. Bunun için bir madeni para ile telsiz uzaktan kumandanın gövdesinin mandalını aşağıya bastırın. Telsiz uzaktan kumandanın gövdesini kaldırın. Devre kartını itina ile çıkartın.

Pili yandan, pil bracketinden çıkartın. Bitmiş pili yerel pil atığı toplama sistemine verin. Pili aynı tip pil ile değiştirin (düğme pil CR 1632 / 3 Volt). Yeni pili dayanağa kadar yandan pil bracketine yerleştirin.

! Pilin eksi kutbu yukarıya bakmalıdır.



Еденді тазалау үшін CleanLight қондырғысын тазалау (үлгісіне қарай)

i Қараңғылықтың сәйкес деңгейінде және еден жууға арналған қондырғыны бір уақытта ауыстырған кезде жарық диоды автоматты қосылмаса, батареяларды ауыстыру қажет.

Еден қондырғысының батарея бөлімшесінің қақпағын ашыңыз. Ол үшін еден қондырғысын төменгі жағымен жоғарыға қарай бұрыңыз. Батарея бөлімшесінің қақпағының бекіту тілін басып, қақпақты ашыңыз.

Батареялардың екеуін де батарея бөлімшесінен жоғарыға тарта отырып шығарып алыңыз. Ескі және қолданылған батареяларды қалдықтарды жинайтын жергілікті жүйе арқылы кәдеге жаратыңыз. Алып тасталған батареялар орнына дәл осы түрлі екі жаңа батареяларын енгізіңіз (Micro / AAA / LR03). Жаңа батареяларды батарея бөлімшесіне енгізіңіз.

! Батареяларды олардың полюстеріне назар аудара отырып енгізіңіз (+/- полюстері)!

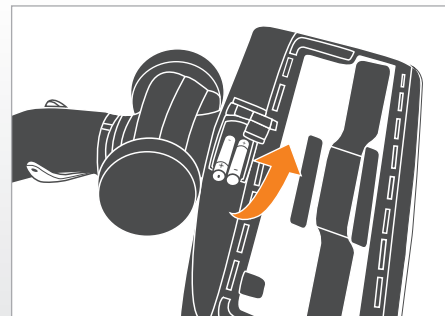
Земин бaшлiгi CleanLight pillerinin деғiстiрiлмесi (modele бағлi)

i Yeterli karanlıkta ve aynı zamanda zemin başlığı hareket ettirildiğinde, LED lamba artık otomatik olarak yanmazsa, pillerin деғiстiрiлмесi gerekir.

Zemin başlığının pil yuvası kapağını açın. Bunun için zemin başlığının alt yüzünü yukarıya çevirin. Pil yuvası kapağının kilitleme mandalına basın ve kapağı açın.

Her iki pili de yukarıdan akü yuvasından çıkartın. Bitmiş pilleri yerel pil atığı toplama sistemine verin. Pilleri aynı tip iki yeni pil ile деғiстiрiн (Micro / AAA / LR03). Yeni pilleri pil yuvasına yerleştirin.

! Takarken kutuplara dikkat edin (+/- kutbu)!



Возникшие неполадки/сбои	Причина / устранение
Прибор не начинает работать	<ul style="list-style-type: none"> • В порядке ли сетевой шнур, вилка и розетка? Перед проверкой отсоединить вилку от розетки; если необходим ремонт, то он должен выполняться только имеющими на это право специалистами • Включен ли прибор? → Проверить
При всасывании выступает пыль	<ul style="list-style-type: none"> • Установлены ли пылесборник, фильтр <i>Blue CleanAir</i> и фильтр для защиты двигателя согласно руководству по эксплуатации? → Проверить
Сила всасывания постепенно уменьшается	<ul style="list-style-type: none"> • Не засорился ли фильтр <i>Blue CleanAir</i>? → Очистка или замена фильтра <i>Blue CleanAir</i> • Не засорена ли насадка, всасывающая трубка или всасывающий шланг крупными частицами грязи? → Растяжение шланга во время работы ослабляет засор, устранить засор. Очистить насадку и трубку от крупного мусора. • Плотны ли закрыта крышка корпуса? → Проверить
Недостаточная сила всасывания	<ul style="list-style-type: none"> • Не переполнен ли пылесборник? → Установить новый пылесборник • Не засорился ли фильтр <i>Blue CleanAir</i>? → Очистка или замена фильтра <i>Blue CleanAir</i> • Не засорена ли насадка, всасывающая трубка или всасывающий шланг крупными частицами грязи? → Разобрать и очистить • Не установлена ли электронная регулировка мощности всасывания на MIN? → Установить мощность всасывания на MAX - выбрать другую пиктограмму • Не открыт ли механический регулятор силы всасывания на рукоятке? → Закрыть передвижную заслонку на рукоятке

Несправність/збій функції	Причина/усунення
Пристрій не починає працювати	<ul style="list-style-type: none"> • Не в порядку мережевий шнур, штекер або розетка • Перед перевіркою від'єднайте штекер від розетки. У разі потреби ремонт повинні виконувати лише кваліфіковані спеціалісти • Перевірити, чи увімкнений пристрій
Під час всмоктування проступає пил	<ul style="list-style-type: none"> • Не правильно встановлений пілозбирач, або фільтр <i>Blue CleanAir</i>, або захисний фільтр мотора → Перевірити
Потужність всмоктування поступово зменшується	<ul style="list-style-type: none"> • Фільтр <i>Blue CleanAir</i> забруднився. → Чищення або заміна фільтра <i>Blue CleanAir</i> • Забиті великими частками бруду насадка, всмоктувальна трубка або всмоктувальний шланг. → Розтягнення шланга під час роботи зменшує засмічення, усуньте засмічення • Не щільно закрита кришка корпусу. → Перевірити
Недостатня потужність всмоктування	<ul style="list-style-type: none"> • Пілозбирач переповнений → Замінити пілозбирач на новий • Фільтр <i>Blue CleanAir</i> забруднився. → Почистити або замінити фільтр <i>Blue CleanAir</i> • Забиті великими частками бруду насадка, всмоктувальна трубка або всмоктувальний шланг. → Демонтувати і очистити • Встановлено електронне регулювання потужності всмоктування на MIN. → Встановити потужність всмоктування на MAX • Відкритий механічний регулятор всмоктування на рукоятці. → Закрити заслінку на рукоятці

Пайда болған ақаулар/қателер	Себебі / Жою жолдары
Шаңсорғыш іске қосыла алынбай тұр	<ul style="list-style-type: none"> • Электр шнуры, аша мен розетка дұрыс па? Тексеру алдында ашаны розеткадан ажыратыңыз; жөндеу қажет болса, оған құқығы бар мамандар орындауы қажет • Құрал қосылу ма? → Тексеріңіз
Шаң сорғанда шаңсорғыштан шаң шығып тұр	<ul style="list-style-type: none"> • Шаңсорғыш қапшалары, Blue CleanAir сүзгісі мен қозғалтқышты қорғау сүзгісінің қолдану нұсқаулығына сай орнатылуын тексеріңіз? → Тексеріңіз
Сору қабілетінің біртеңдеп азая береді	<ul style="list-style-type: none"> • Blue CleanAir сүзгісінің бітеліп қалмауын тексеріңіз → Blue CleanAir сүзгісін тазалаңыз немесе ауыстырыңыз • Қондырғы, сорғыш түтік немесе сорғыш шланг үлкен заттармен бітелмеген бе? → Жұмыс кезінде шланг бойы бітеліп қалады, қоқысты алып тастаңыз • Корпус қақағы дұрыс жабылған ба? → Тексеріңіз
Сору қабілеті тым төмен	<ul style="list-style-type: none"> • Сүзгі қабының толық болған болмағанын тексеріңіз → жаңа сүзгі қабын енгізіңіз • Blue CleanAir сүзгісінің бітеліп қалмауын тексеріңіз → Blue CleanAir сүзгісін тазалаңыз немесе ауыстырыңыз • Қондырғы, сорғыш түтік немесе сорғыш шланг үлкен заттармен бітелмеген бе? → Бөлшектеп, тазартыңыз • Сору қуатын электрондық реттеу MIN режиміне реттелмеген бе? → Сору қуатын MAX режиміне реттеңіз • Тұтқадағы сору күшін механикалық реттеуіш ашық емес пе? → Тұтқадағы жылжымалы жапқышты жабыңыз

Олуған арızалар/Hatalı işlemler	Nedeni / Giderilmesi
Сihazы çalıştırmak mümkün değil	<ul style="list-style-type: none"> • Şebeke bağlantı kablosu, fiş ve priz sağlam mı? Kontrol etmeden önce şebeke fişini çekin, gerekli onarımlar sadece yetkili ustalar tarafından yapılmalıdır. • Cihaz açıldı mı? → kontrol edin
Temizlerken dışarıya toz çıkıyor	<ul style="list-style-type: none"> • Toz torbası, Blue CleanAir filtre ve motor koruma filtresi kullanım kılavuzuna göre takıldı mı? → kontrol edin
Vakum gücü zamanla azalıyor	<ul style="list-style-type: none"> • Blue CleanAir filtre tıkanmış mı? → Blue CleanAir filtreyi temizleyin veya değiştirin • Başlık, vakum borusu veya vakum hortumu kaba pislikle tıkanmış mı? → Çalışırken hortumun genleşmesi tıkanmayı gevşetir, tıkanmayı giderin • Gövdedeki kapak doğru olarak takılmadı mı? → kontrol edin
Vakum gücü çok düşük	<ul style="list-style-type: none"> • Filtre torbası dolu mu? → yeni filtre torbası takın • Blue CleanAir filtre tıkanmış mı? → Blue CleanAir filtrenin temizleyin veya değiştirin • Başlık, vakum borusu veya vakum hortumu kaba pislikle tıkanmış mı? → sökün ve temizleyin • Elektronik vakum gücü ayarı MIN olarak mı ayarlandı? → Vakum gücünü MAX olarak ayarlayın • Tutamak üzerindeki mekanik vakum gücü ayarı açık mı? → Tutamak üzerindeki sürgü tuşunu kapatın



Ваш вклад в охрану окружающей среды

• Упаковка

Упаковка предохраняет пылесос от повреждений во время транспортировки. Она состоит из безвредных для окружающей среды материалов и поэтому может быть переработана. Более не требуемый упаковочный материал следует сдать в сборный пункт.

• Отслуживший свой срок прибор

Отслуживший свой срок пылесос THOMAS Sm@rt Touch следует сдать в торговую организацию или в центр по переработке. Прибор еще содержит ценные, пригодные для дальнейшей переработки материалы. Дальнейшую информацию об утилизации можно получить в торговой организации или в местной администрации.

• Батарейки

Утилизировать использованные батарейки через местную систему сбора вторсырья.

• Пылесборники и фильтры

Пылесборники и фильтры изготовлены из безвредных для окружающей среды материалов. Фильтры можно выбрасывать в обычный бытовой мусор. Это касается и пылесборников, если они не содержат пыли, которую запрещается выбрасывать в бытовой мусор.

Служба сервиса

Справьтесь у продавца торговой организации, в какой центр сервиса фирмы THOMAS Вам следует обращаться.

Сообщите ему также данные, приведенные на фирменной табличке пылесоса THOMAS Sm@rt Touch.

Фирменная табличка находится на нижней стороне прибора.

Для обеспечения безопасности прибора все ремонтные работы, особенно на токоведущих частях, должны проводиться только специалистами-электриками.

В случае неполадок Вам следует обратиться в сервисную организацию ООО «Совинсервис», в торговую организацию, где Вы приобрели прибор, или непосредственно в заводскую службу сервиса THOMAS.

Технические данные

THOMAS Sm@rt Touch	Drive	Power	Fun	Style	Comfort	Star
Обозначение типа:	784/A 1	784/A 2	784/A 3	784/A 1	784/A 2	784/A 3
Электропитание:	230 В / 50 Гц	230 В / 50 Гц	230 В / 50 Гц	230 В / 50 Гц	230 В / 50 Гц	230 В / 50 Гц
Потребляемая мощность:	2000 Вт	2000 Вт	2000 Вт	2000 Вт	2000 Вт	2000 Вт
Длина сетевого шнура (поперечное сечение):	10 м (2 x 1 мм ²)	10 м (2 x 1 мм ²)	10 м (2 x 1 мм ²)	10 м (2 x 1 мм ²)	10 м (2 x 1 мм ²)	10 м (2 x 1 мм ²)
Размеры прибора (мм, Д/Ш/В):	425/251/231	425/251/231	425/251/231	425/251/231	425/251/231	425/251/231
Вес прибора (без принадлежностей):	4,7 кг	4,7 кг	4,7 кг	4,7 кг	4,7 кг	4,7 кг

Дата изготовления: см. фирменную табличку, расположенную на нижней стороне прибора

Кат. №: xxxxxxxx _ _ _ _
(день недели) (календарная неделя) (год)



Піклування про навколишнє середовище

• Упаковка

Упаковка захищає пылесос від пошкодження під час транспортування. Вона виготовлена з безпечних для довкілля матеріалів і тому підлягає вторинній переробці. Непотрібний пакувальний матеріал необхідно здати на утилізацію через пункт збору.

• Закінчення терміну придатності пристрою

Пылесос THOMAS Sm@rt Touch після закінчення терміну придатності необхідно віддати дилеру або в центр вторинної переробки. У пристрої ще знаходяться цінні, придатні для подальшої переробки матеріали. Докладну інформацію щодо утилізації можна отримати у дилера або в органах місцевого самоврядування.

• Утилізація батарейок

Утилізуйте використані батарейки відповідно до державної системи збору вторинної сировини.

• Пилосборачі та фільтри

Пилосборачі та фільтри виготовлено з безпечних для довкілля матеріалів. Фільтри можна утилізувати як звичайне побутове сміття. Це також стосується пилосборачів, якщо вони не містять забруднень, які заборонено викидати як сміття.

Сервісна служба

Дізнайтеся у свого дилера, у який сервісний центр THOMAS можна звернутися в разі потреби.

Також повідомте йому всі дані, указані на фірмовій табличці пылесоса THOMAS Sm@rt Touch.

Фірмова табличка знаходиться на нижній стороні пристрою.

Для підтримання безпечної стану пристрою всі ремонтні роботи, особливо на струмоведучих частинах, повинні проводитися лише спеціалістами.

У разі виникнення несправностей зверніться до дилера, у якого ви придбали пристрій, або безпосередньо до відділу обслуговування клієнтів на заводі THOMAS.

Технічні характеристики

Пылесос THOMAS Sm@rt Touch	Drive	Power	Fun	Style	Comfort	Star
Позначення типу:	784/A 1	784/A 2	784/A 3	784/A 1	784/A 2	784/A 3
Електроживлення:	230 В / 50 Гц	230 В / 50 Гц	230 В / 50 Гц	230 В / 50 Гц	230 В / 50 Гц	230 В / 50 Гц
Потужність:	2000 Вт	2000 Вт	2000 Вт	2000 Вт	2000 Вт	2000 Вт
Довжина мережевого шнура (поперечний переріз):	10 м (2 x 1 мм ²)	10 м (2 x 1 мм ²)	10 м (2 x 1 мм ²)	10 м (2 x 1 мм ²)	10 м (2 x 1 мм ²)	10 м (2 x 1 мм ²)
Габарити (Д-Ш-В):	425/251/231	425/251/231	425/251/231	425/251/231	425/251/231	425/251/231
Вага пристрою (без приладдя):	4,7 кг	4,7 кг	4,7 кг	4,7 кг	4,7 кг	4,7 кг

Дата виготовлення: див. фірмову табличку, розташовану на нижній стороні пристрою

Кат. №.: xxxxxxxx _ _ _ _
(День тижня) (Календарний тиждень) (Рік)

Қоршаған ортамыз үшін өз үлесіңіз

Орама

Орама тасымалдау кезінде шаңсорғыштың зақымдалуынан қорғайды. Ол қоршаған ортаға зиян тудырмайтын материалдарынан жасалып, қайта өңделе алынады. Өзіңізге керек болмайтын орама материалдарын Дуалдық жүйесінің (Жасыл нүкте) арнайы жинау жерлері арқылы кәдеге тапсырыңыз.

Ескі электрбұйымдар

Өзіңіздің THOMAS Sm@rt Touch шаңсорғышыңыз қолдануға жарамайтын болып қалған жағдайда оны электртехникалық бұйымдарын сататын дүкендерде немесе қайта өңдеу жерлерінде қайта өңдеу үшін кәдеге жаратыңыз. Шаңсорғыш құрамында бағалы, қайта өңделе алынатын материалдар бар. Кәдеге жарату үшін мүмкіншіліктері туралы техникалық электрбұйымдарын сататын дүкендерде немесе өзіңіздің жергілікті өкімшіліктеріңізде сұрап біле алуыңызға болады.

Батареялар

Ескі және қолданылған батареяларды қалдықтарды жинайтын жергілікті жүйе арқылы кәдеге жаратыңыз.

Шаңсорғыш қапшалары мен сүзгілері

Шаңсорғыш қапшалары мен сүзгілері қоршаған ортаға зиян келдірмейтін материалдардан жасалған. Сүзгілерді қалыпты тұрмыстық қалдықтармен бірге кәдеге жаратуыңызға болады. Егер шаңсорғыш қапшалары ішіне қалыпты тұрмыстық қалдықтарға тапсыру үшін рұқсат етілмеген заттар түспесе, қапшаларды да қалыпты тұрмыстық қалдықтармен бірге кәдеге жаратуыңызға болады.

Техникалық қызмет көрсету орталығы

Сауда ұйымының сатушысынан THOMAS фирмасының қай қызмет көрсету орталығына хабарласу керектігі жөнінде анықтама алыңыз.

Оған THOMAS Sm@rt Touch шаңсорғышының фирмалық жапсырмада берілген деректер туралы да хабарлаңыз. Фирмалық тақтасын шаң сорғышыңыздың табанында таба аласыз.

Шаңсорғыштың қауіпсіздігін сақтап қамтамасыз ету үшін барлық жөндеу жұмыстарын, әсіресе электр тоғын өткізетін бөлшектерінің жөндеуін, тек қана арнайы білімі бар электр мамандары арқылы өткіздіруіңіз керек.

Қателіктер немесе ақаулықтар пайда болған жағдайларды өзіңіздің электр бұйымдарын сататын сатушыңызға немесе тікелей жөндеу бойынша техникалық қызмет көрсету орталығына хабарласуыңыз қажет.

Техникалық мәліметтер

THOMAS Sm@rt Touch	Драйв	Қуат	Ләззат	Тұрмыс мәнері	Комфорт	Жұлдыз
Түрлерінің белгіленуі:	784/A 1	784/A 2	784/A 3	784/A 1	784/A 2	784/A 3
Кернеу:	230 В / 50 Гц	230 В / 50 Гц	230 В / 50 Гц	230 В / 50 Гц	230 В / 50 Гц	230 В / 50 Гц
Тұтылатын қуат:	2000 Ватт	2000 Ватт	2000 Ватт	2000 Ватт	2000 Ватт	2000 Ватт
Ұзындық Электр жүйесіне қосу (көденен қимасы)	10 м (2 x 1 мм ²)	10 м (2 x 1 мм ²)	10 м (2 x 1 мм ²)	10 м (2 x 1 мм ²)	10 мм (2 x 1 мм ²)	10 м (2 x 1 мм ²)
Электрбұйым өлшемдері (Ұ/Е/Б):	425/251/231	425/251/231	425/251/231	425/251/231	425/251/231	425/251/231
Электрбұйымның салмағы (керек-жарақтарысы):	4,7 кг	4,7 кг	4,7 кг	4,7 кг	4,7 кг	4,7 кг

Жасалған күні: құралдың төменгі жағында орналасқан фирмалық жапсырманы қараңыз

Кат. №: xxxxxxxx _ _ _ _ _
(ата күні) (апталық күні) (жыл)

Çevre korumasına katkınız

• Ambalaj

Ambalaj elektrikli süpürgeyi nakliyede korumak için kullanılır. Çevre dostu malzemeden yapıldığından geri dönüşümlüdür. Artık lazım olmayan ambalaj malzemesini Dual Sistem (Yeşil Nokta) üzerinden atık toplama merkezlerine veriniz.

• Eski cihaz

THOMAS Sm@rt Touch cihazınızın servis ömrünü tamamladığında, cihazı geri kazanım için satın aldığınız yere veya bir geri dönüşüm merkezine veriniz. Üzerinde halen değerli, yeniden kazanılabilecek malzemeler mevcuttur. Güncel atık toplama yollarını satıcıınızdan veya belediyelerden öğrenebilirsiniz.

• Piller

Bitmiş pilleri yerel pil atığı toplama sistemine verin.

• Toz torbaları ve filtreler

Toz torbaları ve filtreler çevre dostu malzemelerden üretilmiştir. Filtreleri normal evsel atıklarla bertaraf edebilirsiniz. Bu durum içinde evsel atıkla birlikte bertaraf edilmesi yasak olan pislik bulunmayan toz torbaları için de geçerlidir.

Müşteri hizmetleri

Sizin için yetkili THOMAS Müşteri Hizmetlerini satıcıınızdan öğrenebilirsiniz.

Satıcıınıza THOMAS Sm@rt Touch cihazınızın tip plakasında bulunan bilgileri veriniz. Tip plakası cihazın altında bulunur.

Cihazın güvenliğini korumak için, özellikle elektrik taşıyan parçalardaki onarımlar sadece elektrik teknisyenleri tarafından yapılmalıdır.

Bir arıza durumunda uzman satıcıınıza veya doğrudan Thomas müşteri hizmetlerine başvurmalısınız.

Teknik bilgiler

THOMAS Sm@rt Touch	Drive	Power	Fun	Style	Comfort	Star
Tip tanımı:	784/A 1	784/A 2	784/A 3	784/A 1	784/A 2	784/A 3
Besleme gerilimi:	230 V / 50 Hz	230 V / 50 Hz	230 V / 50 Hz	230 V / 50 Hz	230 V / 50 Hz	230 V / 50 Hz
Güç tüketimi:	2000 Watt	2000 Watt	2000 Watt	2000 Watt	2000 Watt	2000 Watt
Elektrik kablosunun uzunluğu (kesit):	10 m (2 x 1 mm ²)	10 m (2 x 1 mm ²)	10 m (2 x 1 mm ²)	10 m (2 x 1 mm ²)	10 m (2 x 1 mm ²)	10 m (2 x 1 mm ²)
Cihazın boyutları mm (U×G×Y):	425/251/231	425/251/231	425/251/231	425/251/231	425/251/231	425/251/231
Cihazın ağırlığı (aksesuarlar hariç):	4,7 kg	4,7 kg	4,7 kg	4,7 kg	4,7 kg	4,7 kg

Гарантия

Независимо от гарантийных обязательств продавца, вытекающих из договора купли-продажи, мы предоставляем гарантию для данного прибора согласно нижеприведенным условиям:

1. Гарантийный срок составляет 24 месяца — отсчет времени начинается с дня поставки первому конечному потребителю. Он сокращается при коммерческом или аналогичном использовании прибора до 12 месяцев. Для предъявления претензий на гарантию необходимо предоставить торговый чек.
2. Во время срока действия гарантии мы устраняем все важнейшие неполадки в работе, причиной которых бесспорно было недоброкачественное исполнение или дефекты материала, по нашему выбору путем ремонта неисправных деталей или их замены. Замененные детали переходят в нашу собственность. Гарантия не распространяется на хрупкие детали из стекла или пластмассы, лампы. О неисправностях во время срока гарантии необходимо немедленно сообщать нам. Затраты на замену деталей для устранения неисправностей в работе, а также на рабочее время, возникшие во время срока гарантии, не ставятся в счет. Затраты, возникающие при непроверном использовании нашей службы сервиса, несет заказчик. Работы по ремонту, выполняемые у заказчика или на месте установки, могут быть затребованы только для крупных приборов. Прочие приборы должны передаваться в ближайший офис службы сервиса, в мастерскую гарантийного ремонта, или должны отсылаться на завод.
3. Обязанность предоставления гарантии не вызывается малозначительными отклонениями, которые не оказывают влияния на ценность и пригодность прибора к работе, ущербом, возникающим в результате химического и электрохимического воздействия воды, а также при аномальных условиях окружающей среды. Нет права на предоставление гарантии при повреждениях, возникающих в результате обычного износа, а также при несоблюдении руководства по эксплуатации или при ненадлежащем использовании прибора.
4. Право на предоставление гарантии теряется, если лица, не уполномоченные нами, осуществляли вмешательство в прибор или выполняли его ремонт.
5. Гарантийные услуги не оказывают влияния на продление или на возобновление гарантийного срока для прибора в целом или для установленных деталей. Гарантийный срок установленных деталей завершается вместе с гарантийным сроком прибора в целом.
6. Дальнейшие претензии, в особенности связанные с возмещением ущерба, возникшего вне прибора — если ответственность не предписывается законом — исключаются.

После завершения гарантийного срока мы предлагаем Вам услуги нашей службы сервиса. Обратитесь в торговую организацию, где Вы приобрели прибор, или непосредственно в нашу службу сервиса.

Гарантія

Незалежно від гарантійних зобов'язань продавця, які випливають із договору купівлі-продажу, ми надаємо гарантію для цього пристрою за наступними умовами:

1. Гарантійний термін становить 24 місяці з моменту постачання першому кінцевому споживачеві. Він скорочується в разі комерційного або аналогічного використання пристрою до 12 місяців. Для пред'явлення гарантійних претензій необхідно надати торговий чек.
2. Протягом строку дії гарантії ми усуваємо всі основні несправності в роботі пристрою, причиною яких слугує неякісне виконання або дефекти матеріалу та які можуть бути усунені шляхом ремонту несправних деталей або їх заміни. Гарантія не поширюється на крихкі деталі зі скла або пластмаси, а також на лампи. Під час строку дії гарантії необхідно негайно повідомляти нам про несправності. Замовник не несе витрати на заміну деталей для усунення несправностей в роботі та на витрачений робочий час під час строку дії гарантії. Замовник несе витрати, зумовлені непропорційним використанням послуг сервісної служби. Замовлення ремонтних робіт у замовника або на місці встановлення пристрою можливе тільки для великогабаритних пристроїв. Усі інші пристрої необхідно передавати у найближче відділення сервісної служби, майстерню гарантійного ремонту або безпосередньо на завод.
3. Гарантія не розповсюджується на незначні відхилення, які не впливають на цінність та придатність до використання, а також на збитки, які виникають через хімічний або електрохімічний вплив води, а також через аномальний вплив навколишнього середовища. Гарантія також не розповсюджується на пошкодження, спричинені звичайним зносом, а також недотриманням інструкції з експлуатації або неналежним використанням пристрою.
4. Право на отримання гарантії втрачається, якщо не уповноважені нами особи здійснювали втручання в пристрій або ремонтували його.
5. Гарантійні послуги не впливають на продовження або відновлення гарантійного терміну приладу в цілому або його окремих частин. Гарантійний термін встановлених деталей закінчується разом із закінченням строку дії гарантії на прилад.
6. Подальші претензії, особливо пов'язані з відшкодуванням збитків, які виникли поза пристроєм, виключені, якщо відповідальність за них не передбачена законом.

Після завершення гарантійного терміну ми пропонуємо користуватися послугами нашої сервісної служби. Зверніться до дилера, в якого ви придбали пристрій, або безпосередньо до нашої сервісної служби.

Кепілдік

Сату-сатып алу келісіміне сай сатушының кепілдік міндеттерінен бөлек, төменде көрсетілген шарттарға сәйкес осы құралдың кепілдігін ұсынамыз:

1. Кепілдік мерзімі 24 айды құрайды – уақыты есептеу алғашқы соңғы тұтынушыға жеткізілген күннен басталады. Ол құралды коммерциялық немесе ұқсас пайдалану кезінде 12 айға дейін қысқартылады. Кепілдік бойынша шағым айту үшін сауда чегін көрсетуіңіз қажет.
2. Кепілдік мерзімі аяқталмаған кезде сапасыз жұмыс істеу немесе маериалдың ақаулары секілді жұмыс кезіндегі барлық маңызды ақауларды біздің таңдауымызбен ақаулары бар бөлшектерді жөндеу немесе оларды ауыстыру арқылы орындаймыз. Ауыстырылған бөлшектер біздің иелігімізге өтеді. Кепілдік әйнек немесе пластмассадан жасалған бөлшектеріне, шамдарға берілмейді. Кепілдік мерзімі кезінде болған ақаулар туралы тез арада бізге хабарлауыңыз қажет. Жұмыс кезіндегі ақауларды жою үшін бөлшектерді ауыстыруға жұмсалған, сондай-ақ кепілдік мерзімі кезінде жұмыс уақытына кеткен шығындар есептелмейді. Қызмет көрсету орталығын заңсыз пайдалану кезінде туындаған шығындарды тапсырыс беруші өтейді. Тапсырыс берушіде немесе орнату орнында ірі құралдарды ғана жөндеу жұмыстары орындалуы мүмкін. Басқа құралдар жақын жердегі қызмет көрсету кеңсесіне, кепілдік жөндеу шеберіне тапсырылуы қажет немесе зауытқа жіберу керек.
3. Құралдың жұмыс істеу құндылығына және жарамдылығына әсер етпейтін елеусіз ақауларға, судың химиялық және электрохимиялық әсер ету нәтижесінен пайда болған шығындарға, сонымен қатар қоршаған ортаның төтенше жағдайларында кепілдік беруге міндетті емес. Қарапайым тозу, сонымен қатар пайдалану бойынша нұсқауларды орындамау немесе құралды дұрыс пайдаланбау нәтижесінде пайда болған зақымдарға кепілдік беруге құқығымыз жоқ.
4. Өкілетті емес адамдар құралды жөндеген кезде кепілдік беру құқығы жойылады.
5. Кепілдік қызметтер құралдың толығымен немесе орнатылған бөлшектерінің кепілдік мерзімін ұзартуға немесе қалпына келтіруге әсер етпейді. Орнатылған бөлшектердің кепілдік мерзімі құралдың кепілдік мерзімімен бірге аяқталады.
6. Заңмен жауапқа тартылмаса, әсіресе құралдан тыс пайда болған шығындармен байланысты алдағы уақыттағы шағымдар қаралмайды.

Кепілдік мерзім аяқталған соң біздің тұтынушыға қызмет көрсету қызметтерін ұсынамыз. Құралды сатып алған сауда ұйымына немесе біздің қызмет көрсету орталығына тікелей хабарласыңыз.

Garanti

Сатıcının satıř sөzleşmesinde verdiđi garantilerin dıřında, ařađıdaki kořullar altında ayrıca garanti veremekteyiz:

1. Garanti süresi, ilk kullanıya teslim edildiđi tarihten itibaren 24 aydır. Ticari veya benzeri kullanımlarda bu süre 12 aya düşer. Garanti hakkı taleplerinde satın alma belgesi gösterilmelidir.
2. Garanti süresi içerisinde, kusurlu üretim veya malzeme hatalarından oluştuđu ispat edilen her türlü işlev kusurunu bizim seçimize bađlı olarak, hatalı parçayı onararak veya kısmen deđiřtirerek gideriyoruz; deđiřtirilen parçaların mülkiyeti bize geđer. Bu garanti cam, plastik, lambalar gibi kolay kırılabilen parçalar için geđerli deđildir. Kusurlar hakkında garanti süresi içerisinde derhal bize haber verilmelidir. Garanti süresi içerisinde, oluşan işlev hatalarını gidermek için gerekli yedek parçalardan ve işçilik giderlerinden ücret alınmaz. Müşteri hizmetlerimiz haksız yere kullanıldıđında, oluşacak olan tüm giderler müşteriye aittir. Müşteride veya yerleřtirme yerinde onarım çalışmaları yapılması sadece büyük cihazlar için talep edilebilir. Diđer cihazlar en yakın müşteri hizmetleri merkezimize veya sözleşmeli teknik servise ya da fabrikaya gönderilmelidir.
3. Cihazın kullanılabilmesini ve deđerini etkilemeyen küçük sapmalar, suyun kimyasal veya elektrokimyasal etkisi ile oluşan hasarlar ile genel anormal çevre kořullarının sebep olduđu hasarlar garanti zorunluluđu dışındadır. Normal aşınma, kullanım kılavuzuna dikkat etmeme veya yanlış kullanım sonucu oluşan hasarlar da garanti kapsamına dahil deđildir.
4. Tarafımızdan görevlendirilmeyen kişiler tarafından cihazın içinin açılması veya onarımlar yapılması durumunda garanti hakkı kaybolur.
5. Garanti haklarının kullanılmasından sonra ne cihaz ne de takılan yedek parçalar için garanti süreleri uzamaz: takılan yedek parçaların garanti süreleri cihazın garanti süresi ile birlikte sona erer.
6. Bunun dışındaki her türlü garanti talebi, özellikle cihaz dışında oluşan hasarlar için – yasal olarak zorunlu olan sorumluluklar dışında – kabul edilmez.

Garanti süresinin dolmasından sonra da müşteri hizmetlerimizi kullanabilirsiniz. Bu konuda lütfen satıcınıza veya doğrudan müşteri hizmetleri bölümümüze başvurunuz.

Служба сервиса | Служба сервиса | Қызмет көрсету орталығы | Müşteri hizmetleri

Russland:

ООО ПИЦ „Совинсервис“
Офис 129085, г.Москва, ул.Бочкова,
6 кор.2, стр. 2.
www.sovinservice.ru
Телефон «горячей линии»
8-800-550-5525
8-800-550-5515
E-mail: ru-service1@robert-thomas.net
www.thomas.ru

По вопросам, касающимся ремонта приборов, адресов сервисных организаций в Вашем городе, а так же по вопросам, связанным с приобретением расходных материалов и запчастей, Вы можете позвонить на бесплатную линию „Сервисный центр THOMAS“ 8-800-550-5515.

Kasachstan:

ЦКО THOMAS
Казахстан, 050060 Алматы
Ул. Гагарина 242
Тел +7 (727) 327 25 45
+7 (727) 396 05 02
E-mail: kz-service1@robert-thomas.net
www.thomaskz.kz

Ukraine:

THOMAS UA
м. Дніпропетровськ
вул. Донецьке шосе, 104
тел. (050)-533-68-88
Безкоштовна консультація
по тел. (call-back) (044) 360 20 22
E-mail: service@thomas.ua
сайт: www.thomas.ua

Türkiye:

İthalatçı Firma:
Hack Endüstriyel Temsilcilik Ltd. Şti.
Tekstilkent Koza Plaza, A Blok Kat: 11 No: 40
34235 Esenler - İstanbul
Müşteri Hizmetleri 444 24 93
Telefon +90 (0) 212 438 20 22
Faks +90 (0) 212 438 22 26
E-mail: info@thomas.com.tr
www.robert-thomas.de/tr

Bu cihaz ayrıca T.C. Çevre ve Orman
Bakanlığının EEE yönetmeliğine uygundur.

*Service hizmetleri, aksesuar ve yedekparça temini
için 10 yıl Garanti.*



www.robert-THOMAS.net

Robert Thomas
Metall- und Elektrowerke GmbH & Co. KG
Postfach 1820, 57279 Neunkirchen
Hellerstraße 6, 57290 Neunkirchen
Telefon +49 (0) 2735 - 788 - 0
Telefax +49 (0) 2735 - 788 - 519
E-mail: service@robert-thomas.de
www.robert-thomas.de
GERMANY

THOMAS