



ЭВРИКИ

ПРОГРЕССИВНЫЕ ТЕХНОЛОГИИ

ИНСТРУКЦИЯ



СОБЕРИ
7 РАЗНЫХ
РОБОТОВ

7 в 1

ЗВЁЗДНЫЙ ФЛОТ

8+

7в1 ЗВЁЗДНЫЙ ФЛОТ

ВВЕДЕНИЕ

«Звёздный флот» – это инновационная игрушка, работающая на солнечной энергии, которая может трансформироваться в семь различных модулей и заряжается от прямых солнечных лучей или аккумуляторной микробатарейки.

Игрушки, работающие от солнечной энергии, в особенности те, которые детям предстоит собрать самостоятельно, – это идеальный вариант для творческого и активного обучения ребёнка. «Звёздный флот» позволит детям, соединяя между собой детали (инструменты не потребуются) создать семь различных моделей: Космическую станцию, Робота, Астронавта, Шаттл, Космического пса, Базу и Киборга. Каждая модель работает от солнечной мини-панели, галогенной лампы (в помещении) либо аккумуляторной микробатарейки – и игрушка буквально оживает на ваших глазах! Играя с собственноручно собранной игрушкой, дети не только познакомятся с принципом работы на солнечной энергии, но и получат огромное удовольствие!

ВАМ ПОНАДОБЯТСЯ



КУСАЧКИ



НОЖНИЦЫ

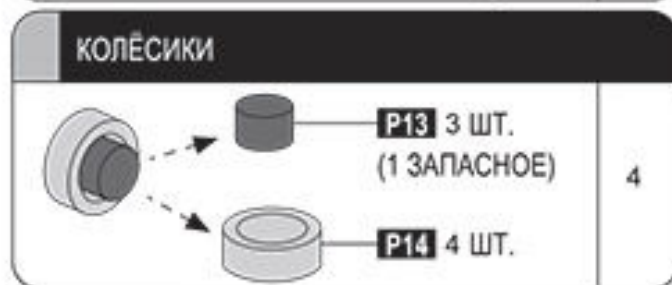


БАТАРЕЙКИ ТИПА ААА (2 шт.)

МЕХАНИЧЕСКИЕ ДЕТАЛИ



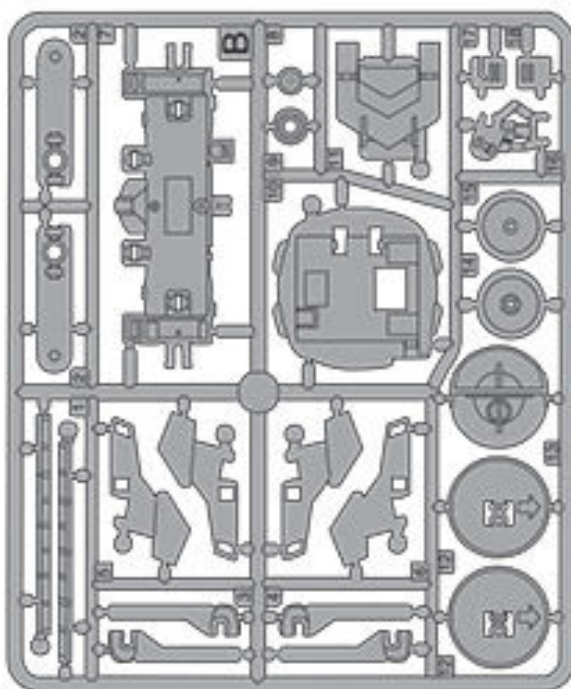
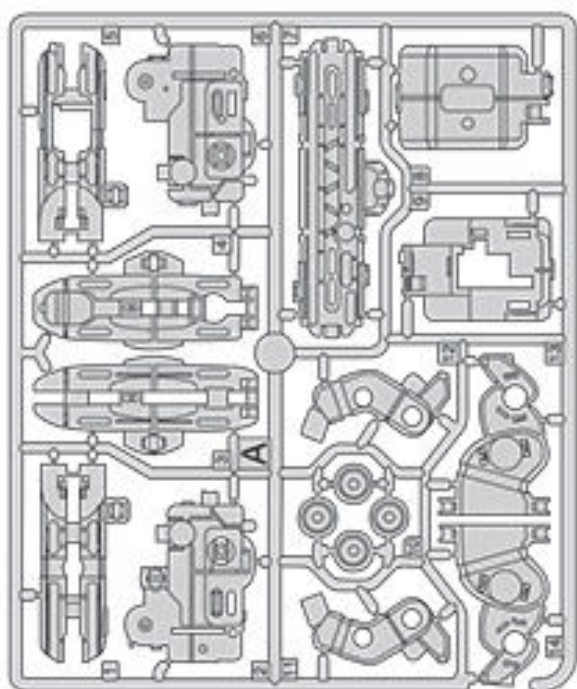
Внимание! Не подключайте провода к сети!



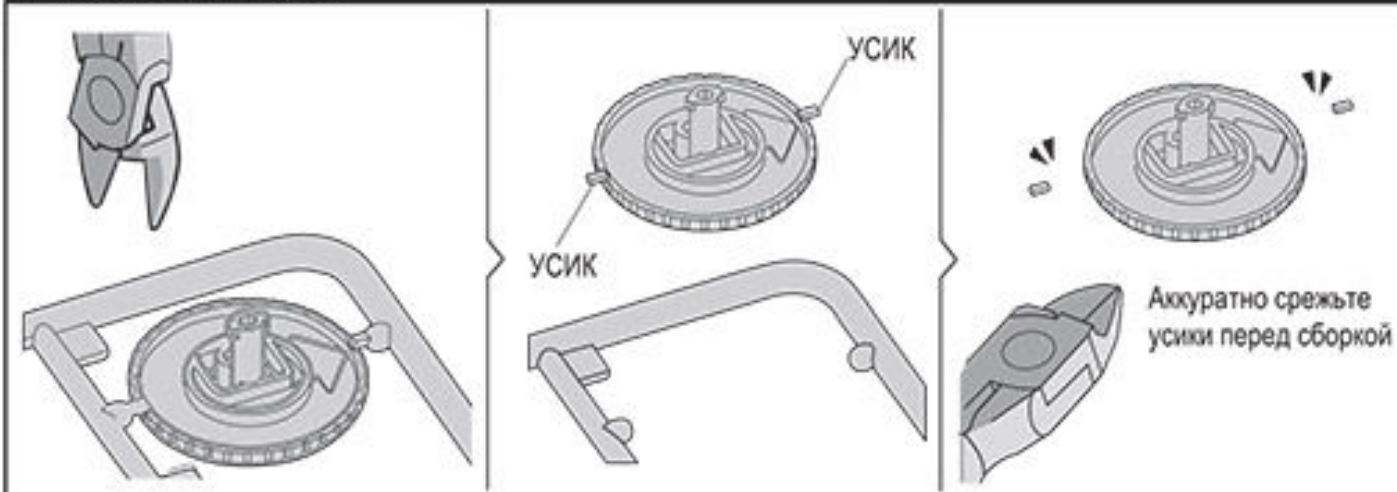
ПЛАСТИКОВЫЕ ДЕТАЛИ



Вырезайте пластиковые детали по мере необходимости. Не вырезайте их заранее.



РЕКОМЕНДАЦИИ

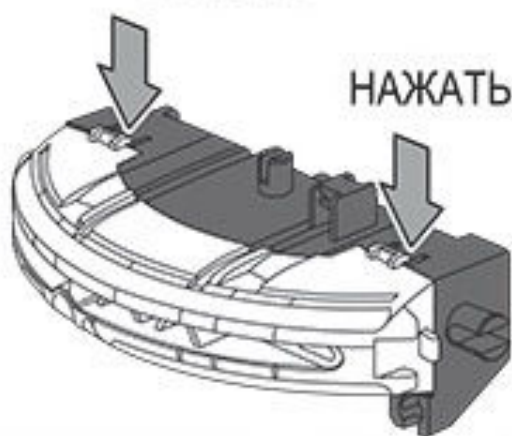


СОВЕТЫ: КАК РАЗОБРАТЬ МОДУЛИ

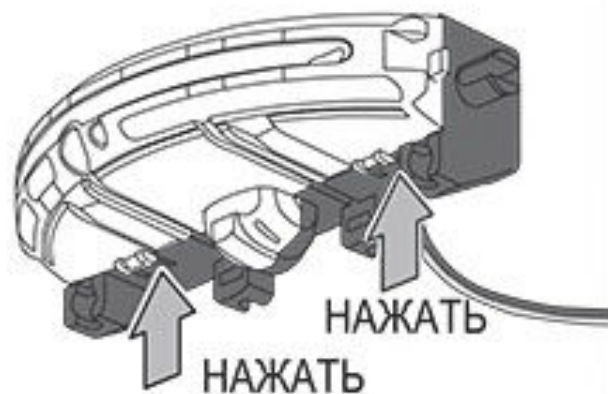
МОДУЛЬ С БАТАРЕЙКАМИ

НАЖАТЬ

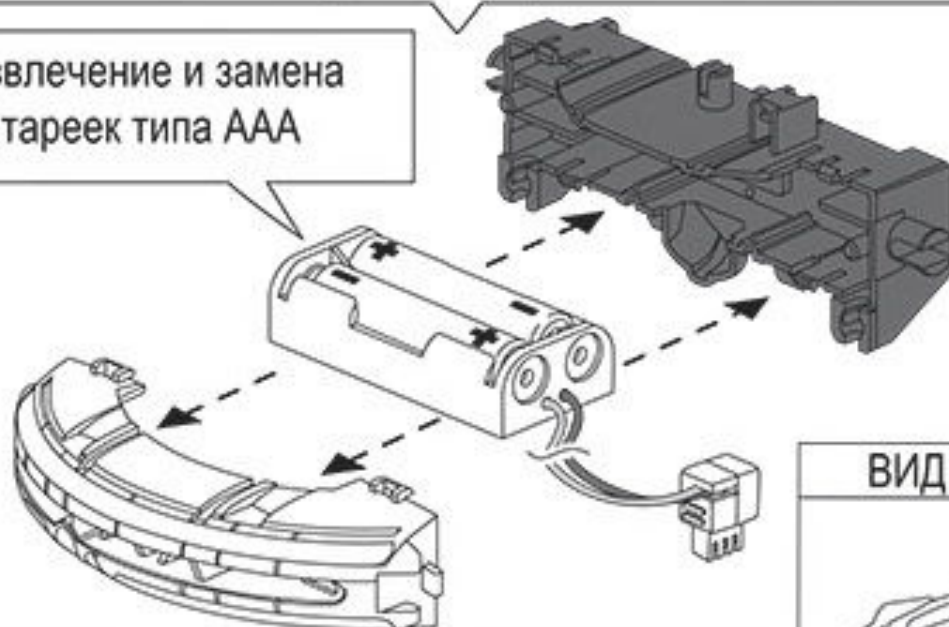
НАЖАТЬ



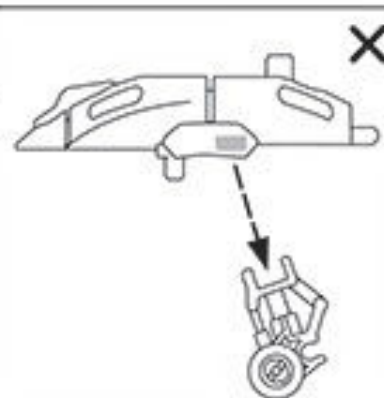
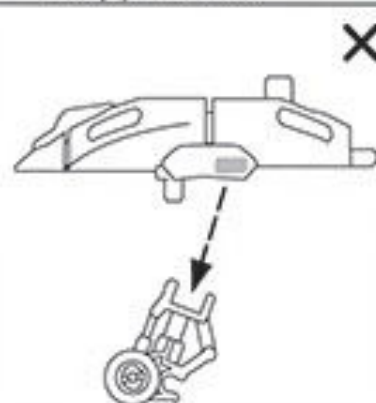
ВИД СНИЗУ



Извлечение и замена
батареек типа ААА

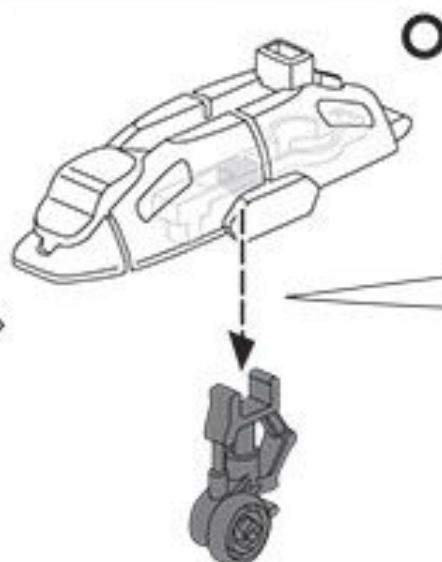
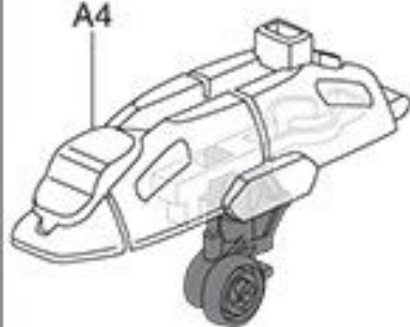


ВИД СБОКУ



ШАССИ

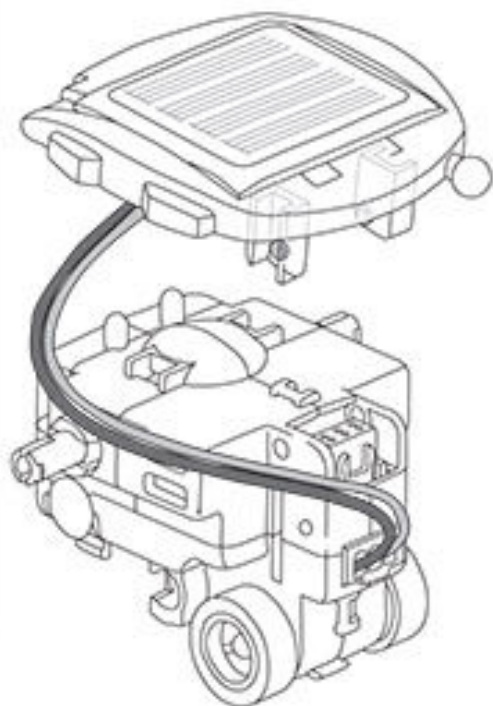
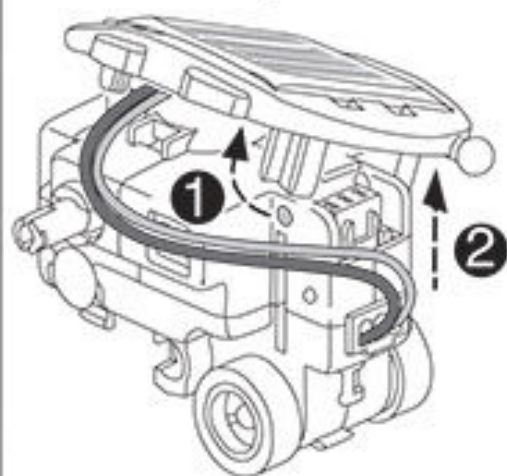
A4



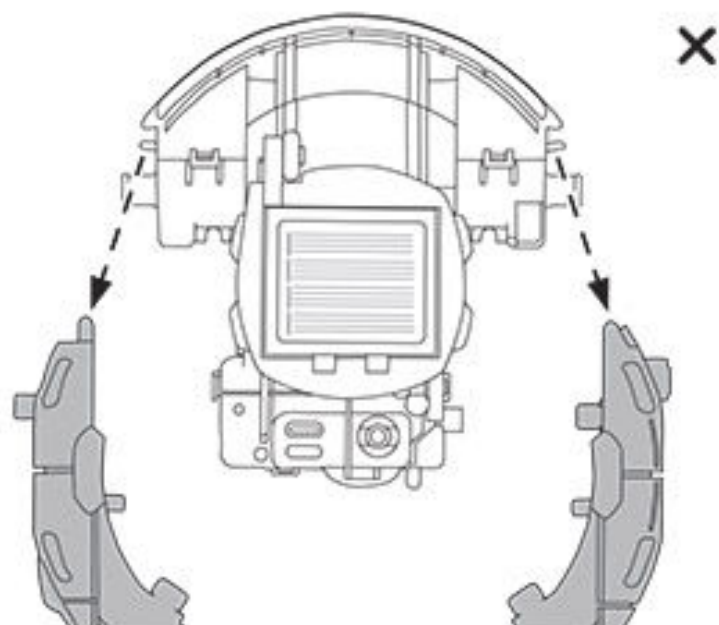
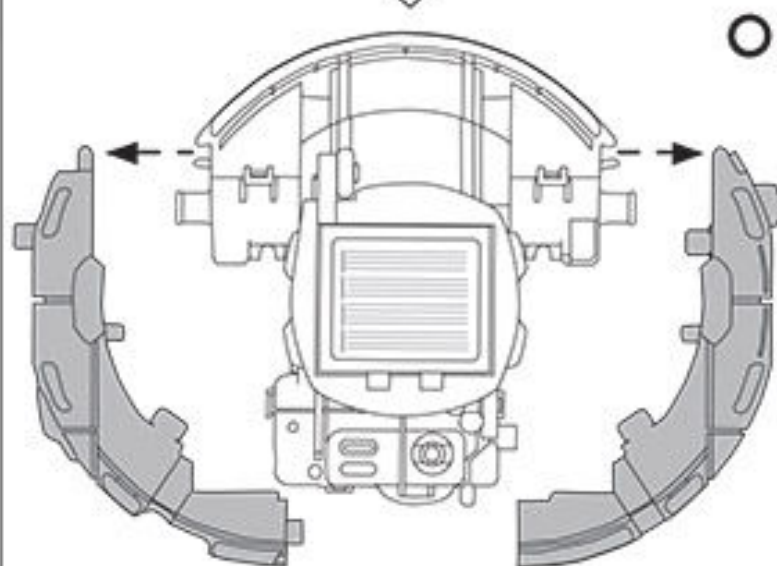
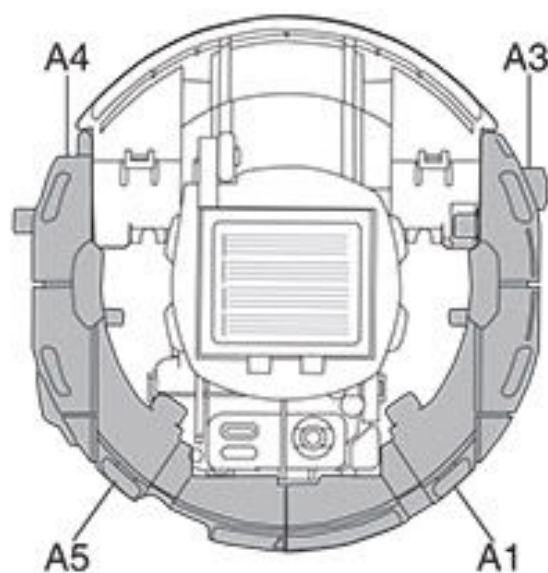
Солнечная батарея



Верхняя
часть
редуктора



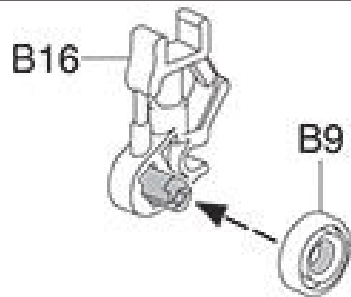
Солнечная станция



ШАССИ

СБОРКА

1



2

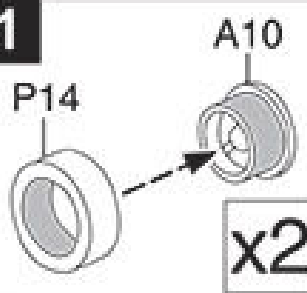
ГОТОВО



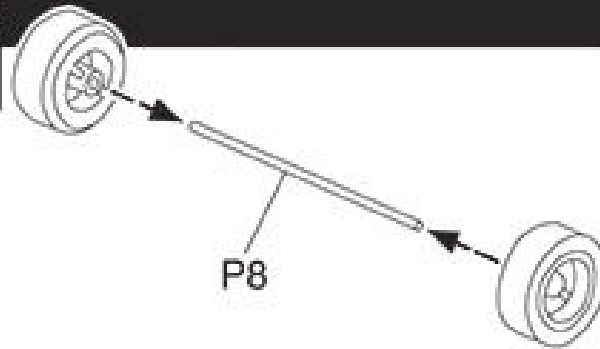
ПЕРЕДНИЕ КОЛЕСА

СБОРКА

1

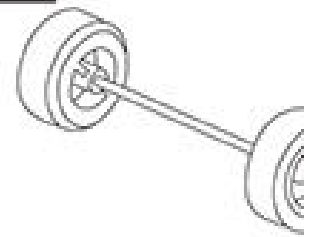


2



3

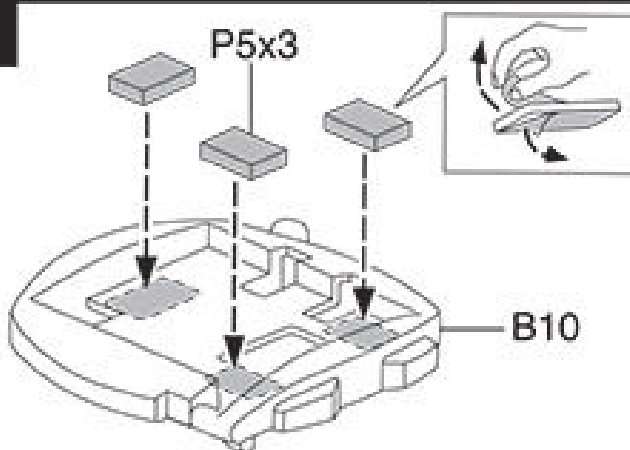
ГОТОВО



СОЛНЕЧНАЯ БАТАРЕЯ

СБОРКА

1

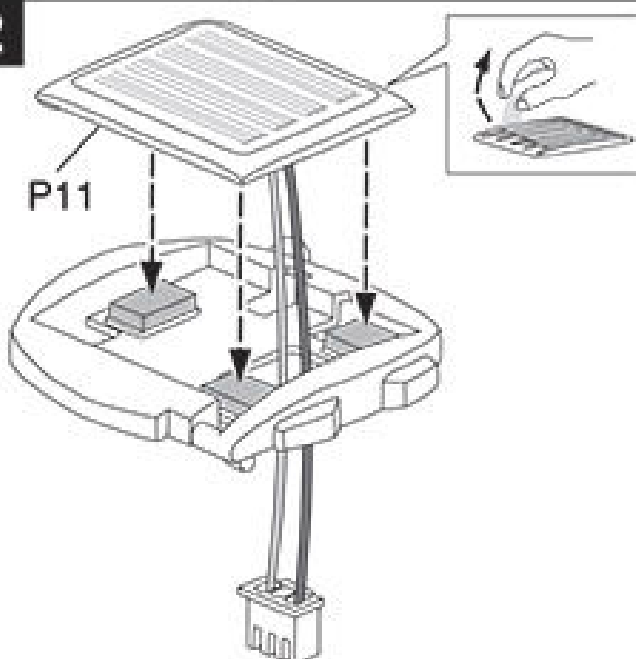


3



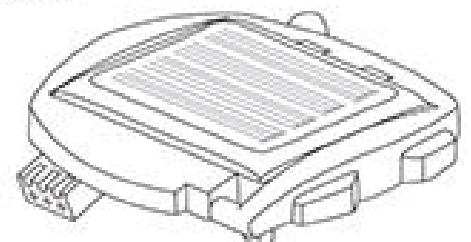
Маршрут проводов (Вид снизу)

2

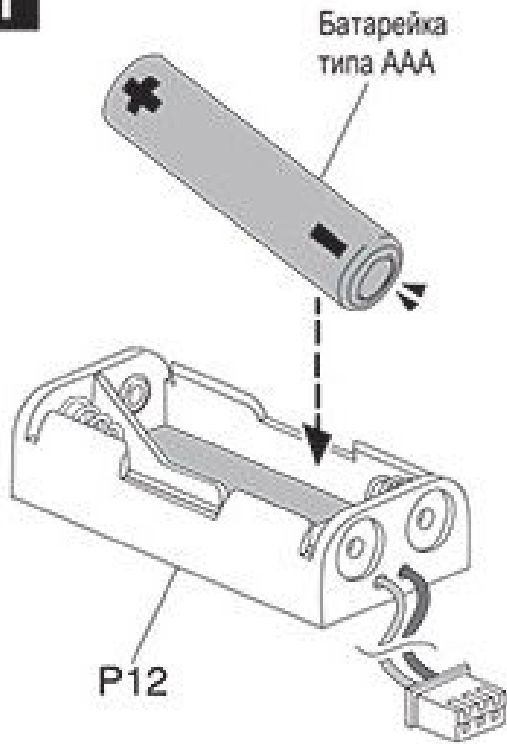


4

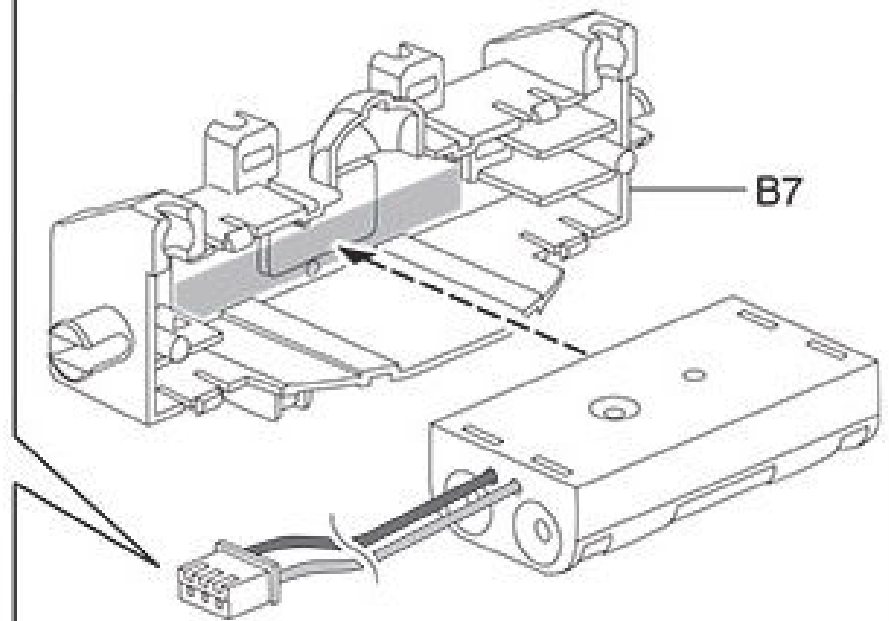
ГОТОВО



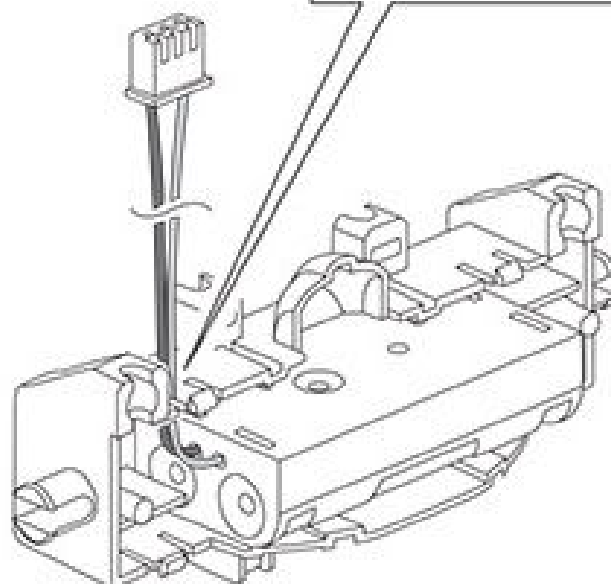
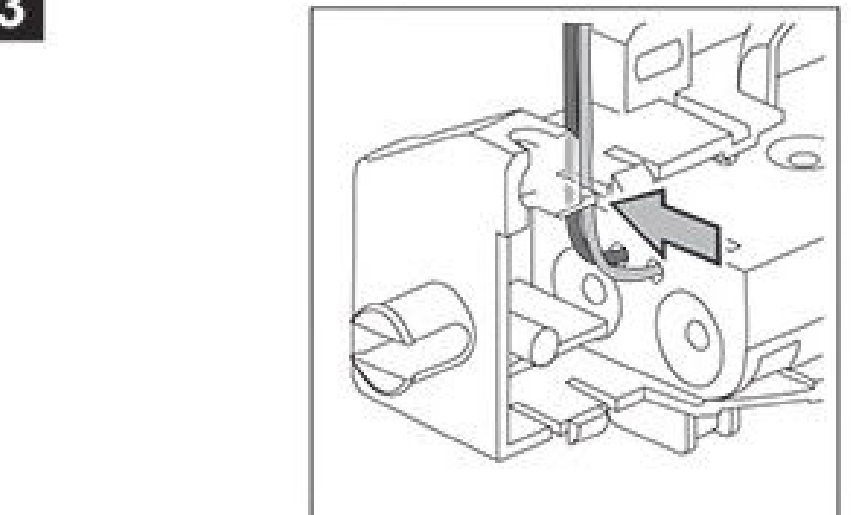
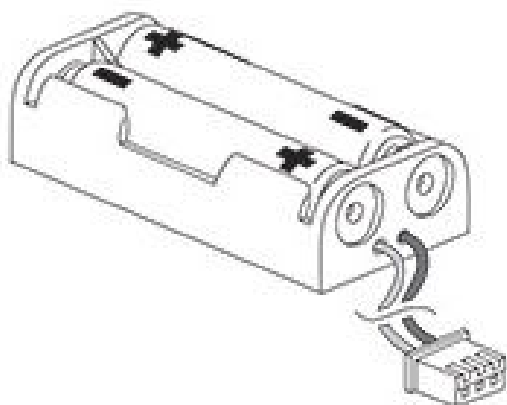
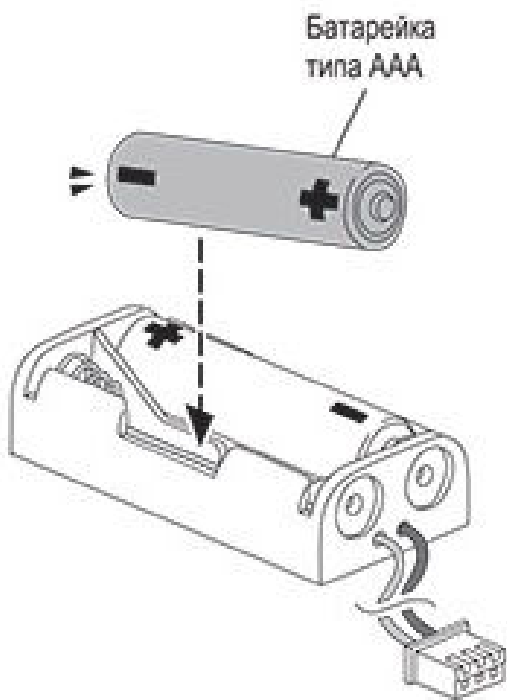
1



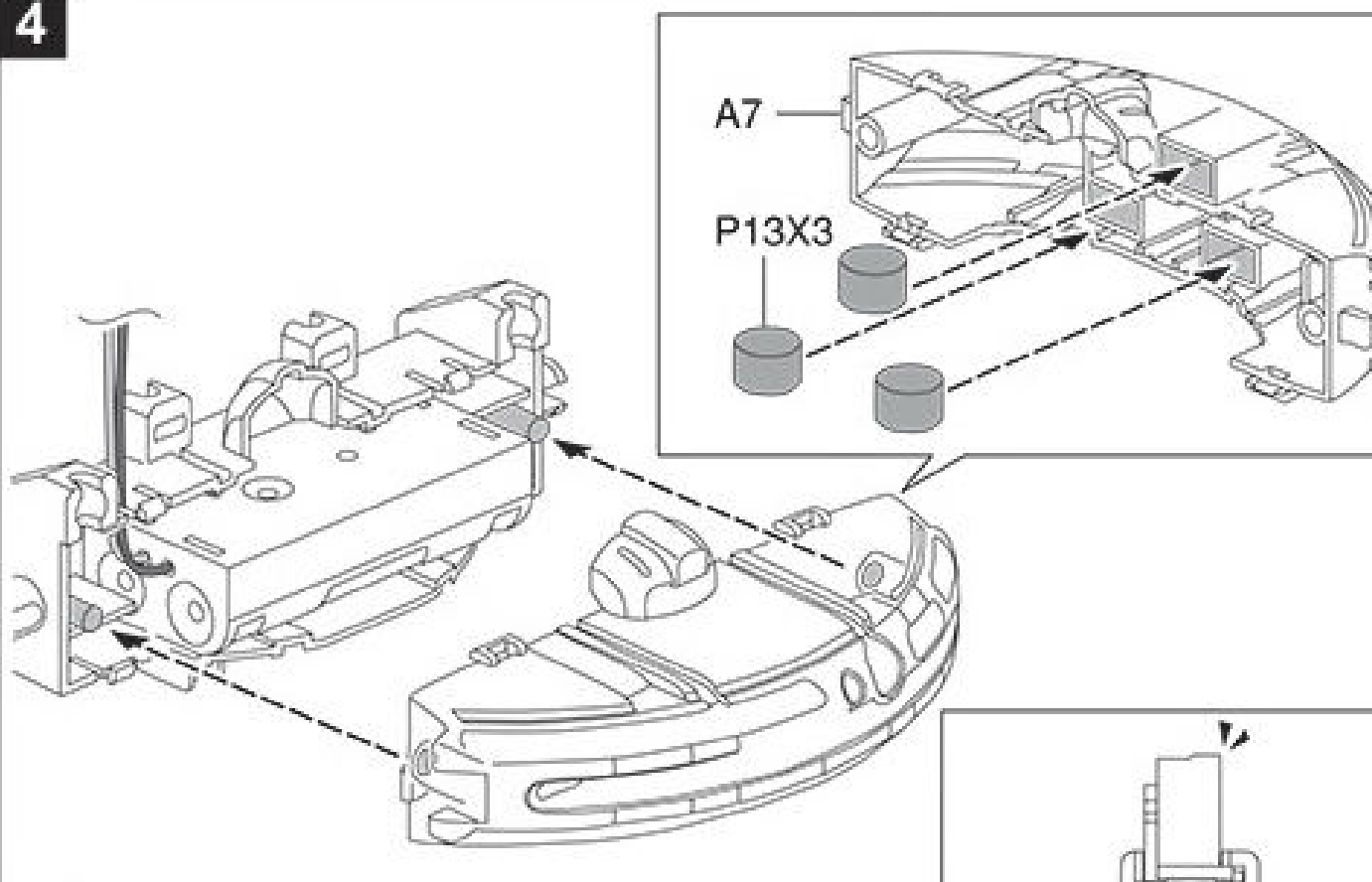
2



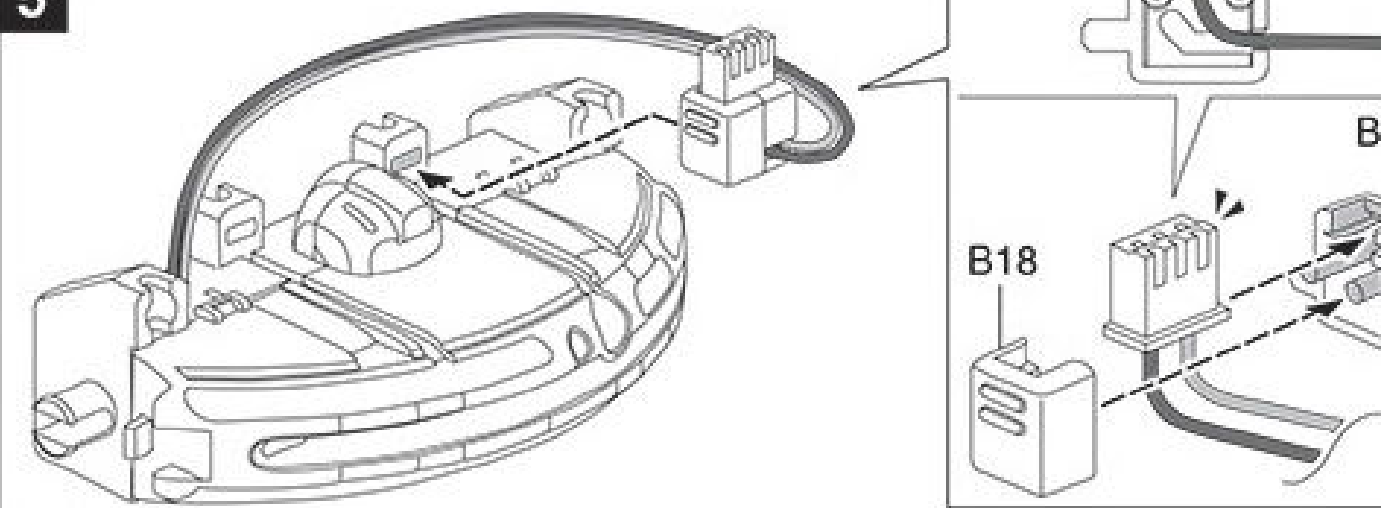
3



4

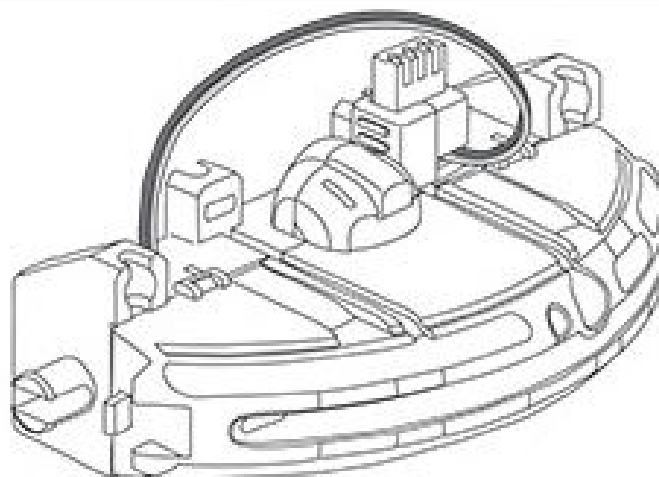


5



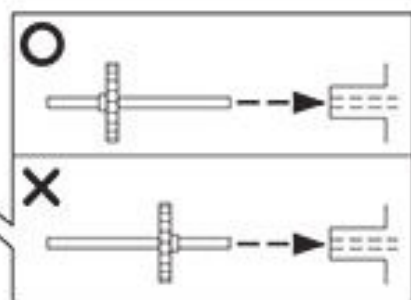
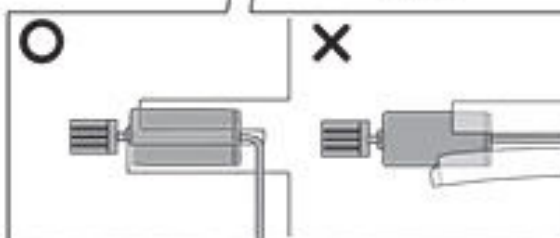
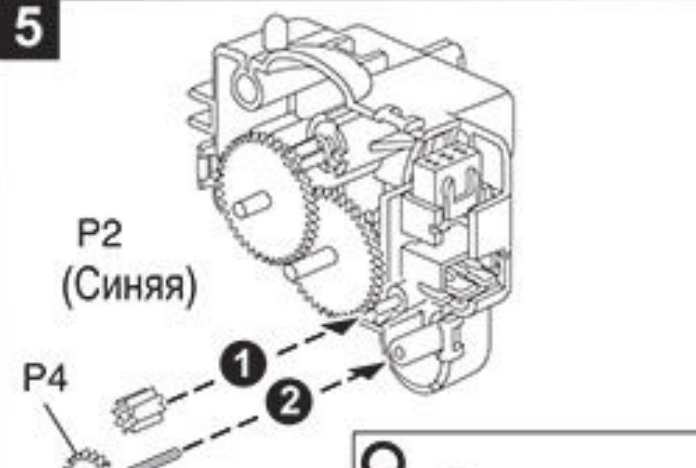
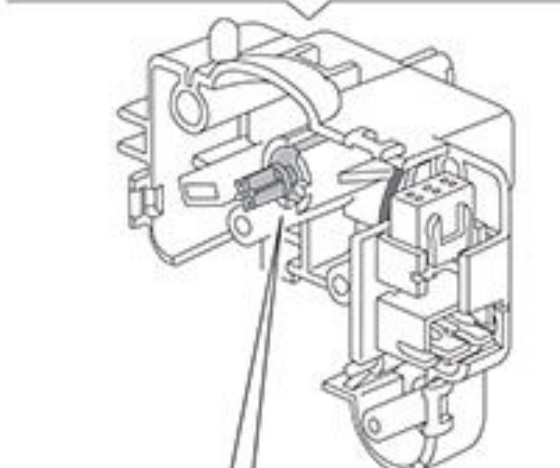
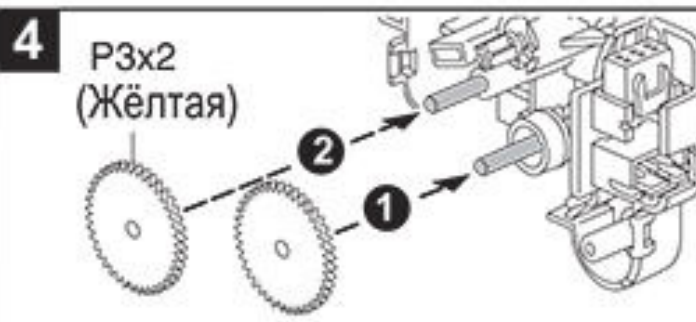
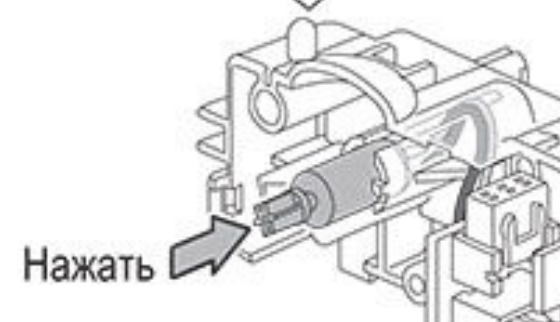
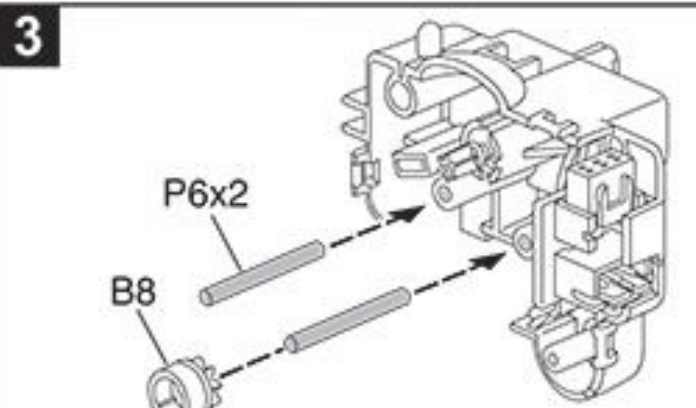
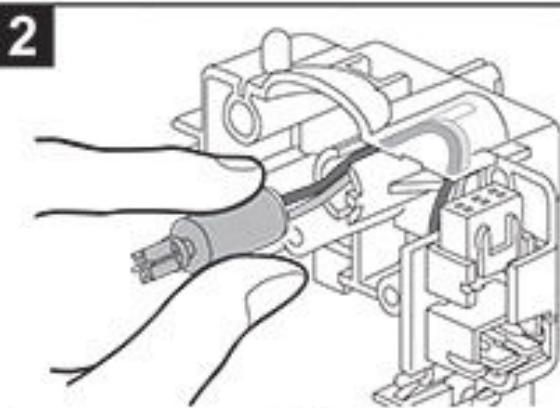
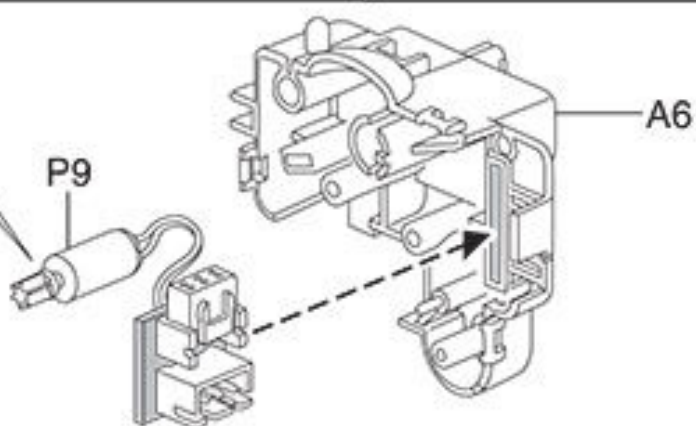
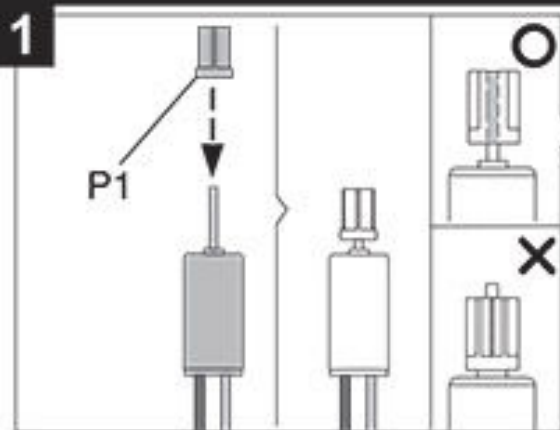
6

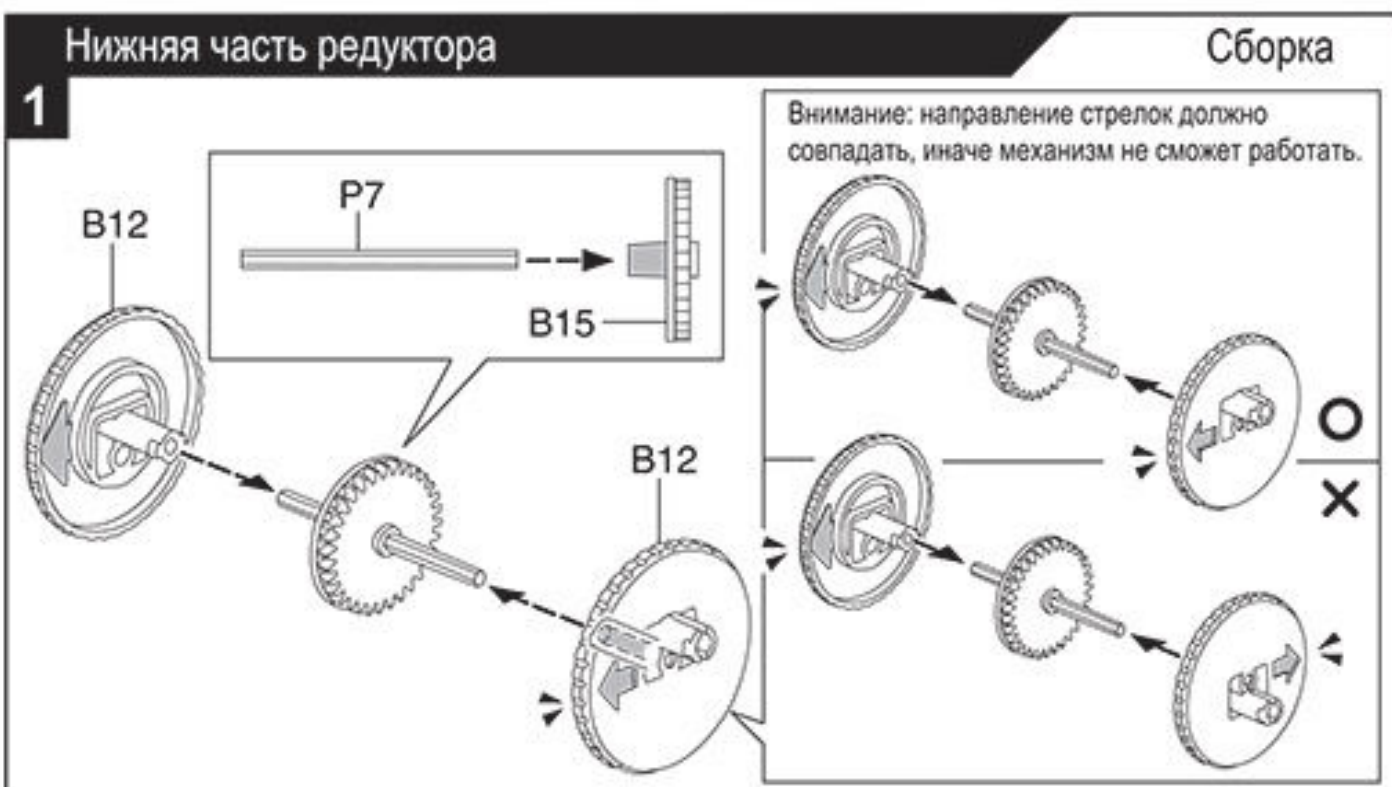
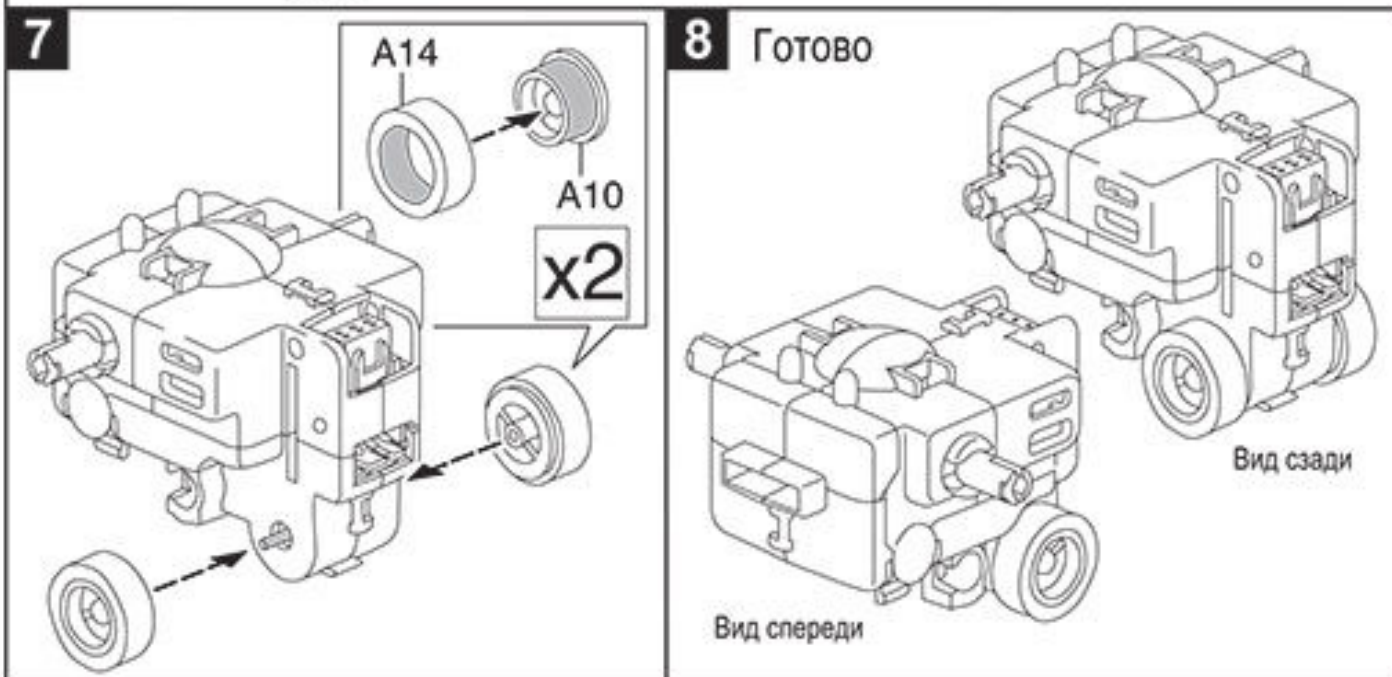
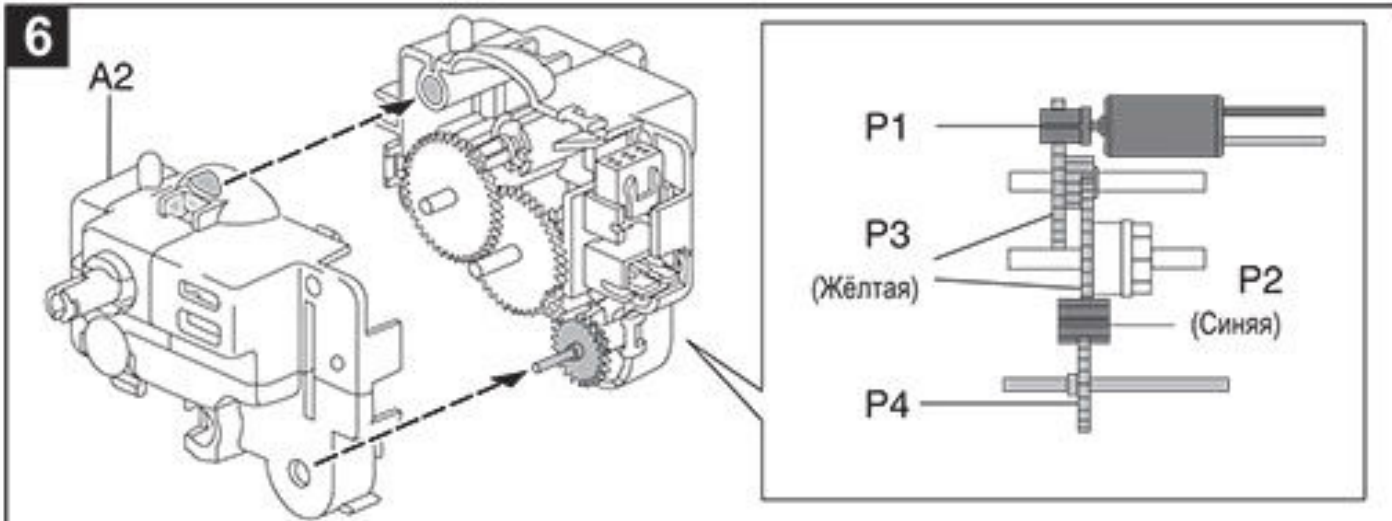
ГОТОВО

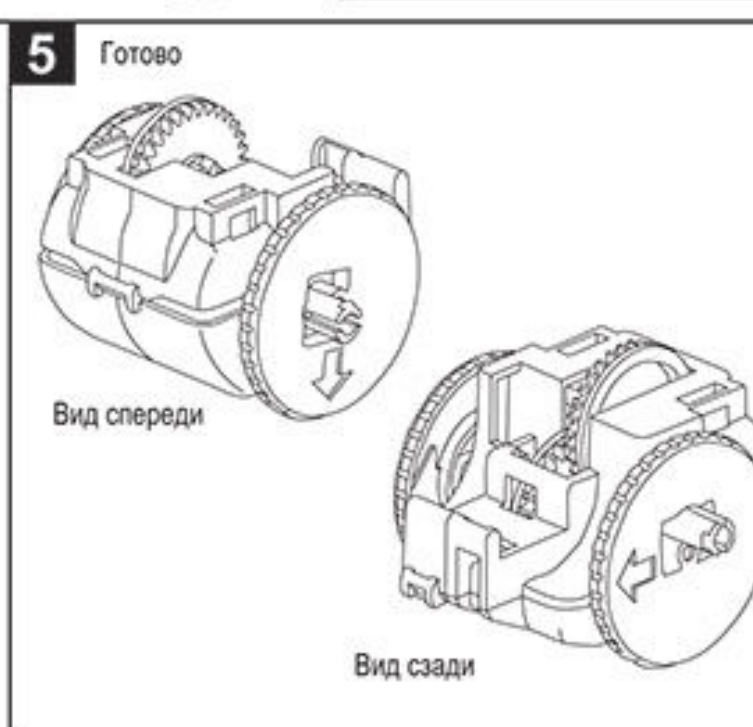
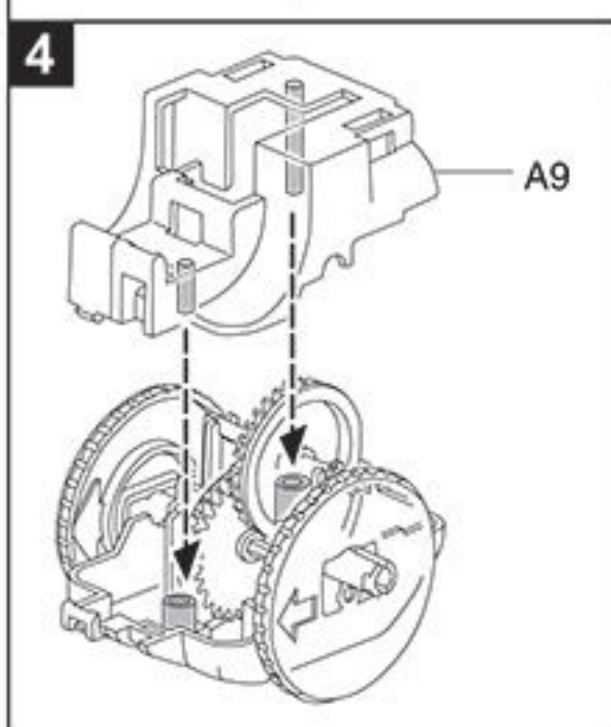
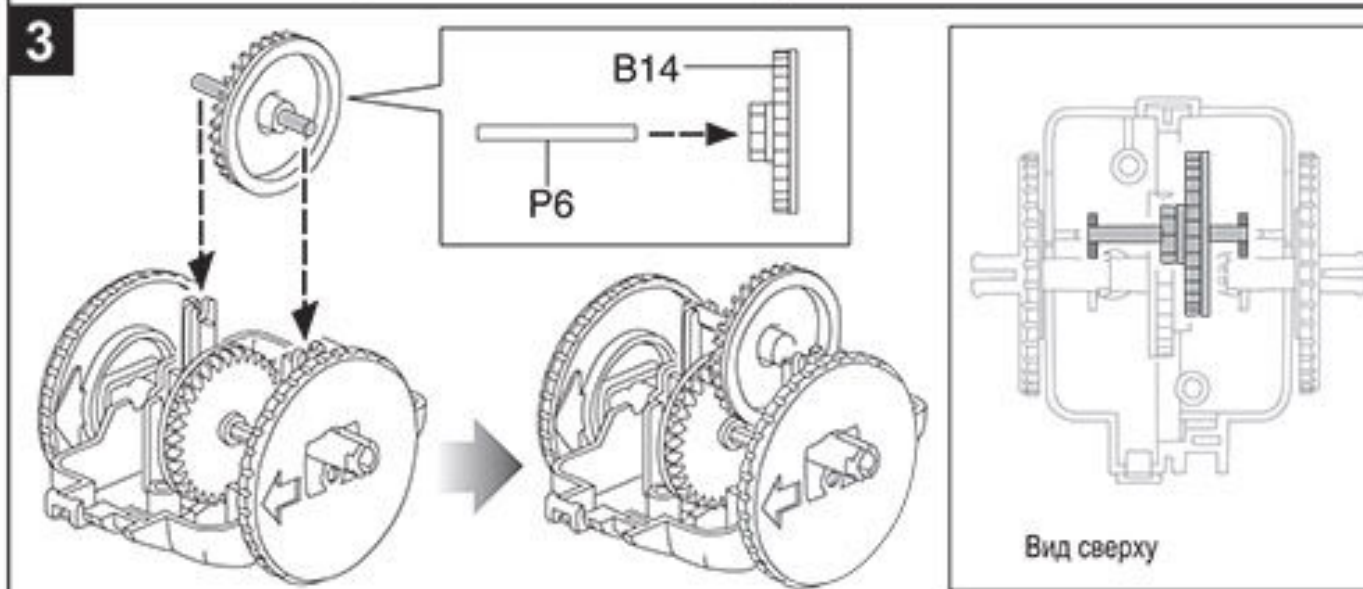
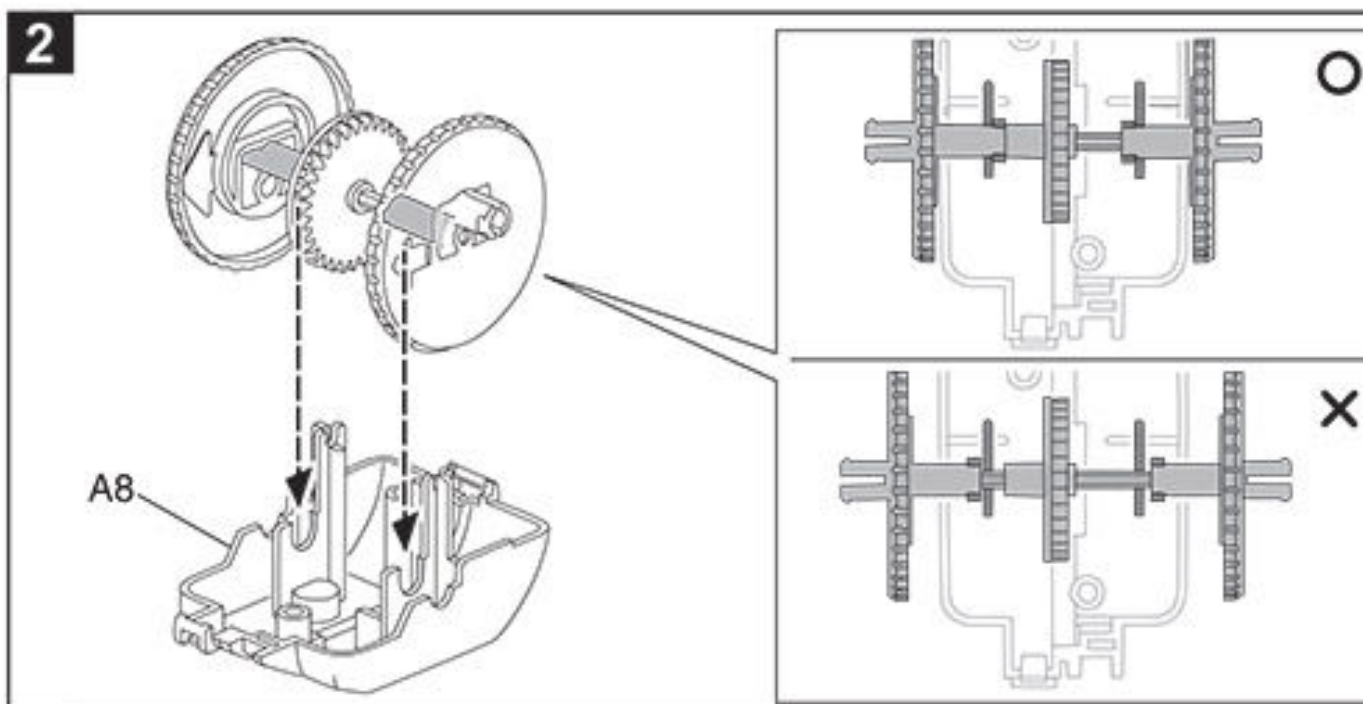


ЗАМЕНА БАТАРЕЕК

Для замены батареек смотрите страницу 3

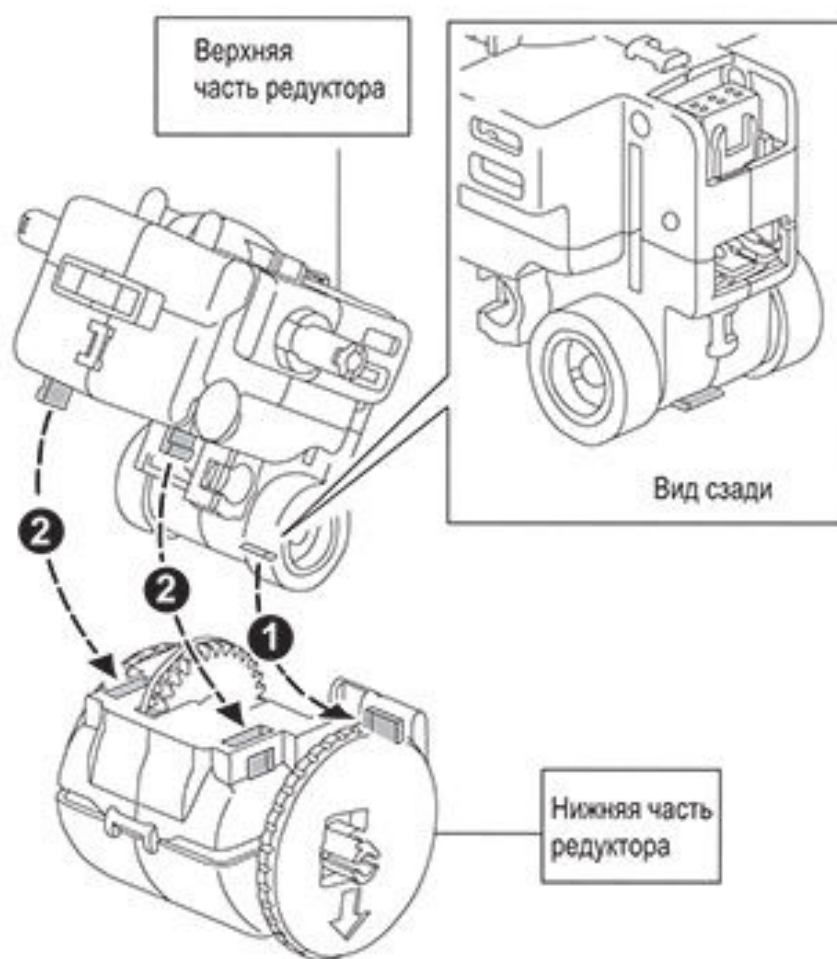






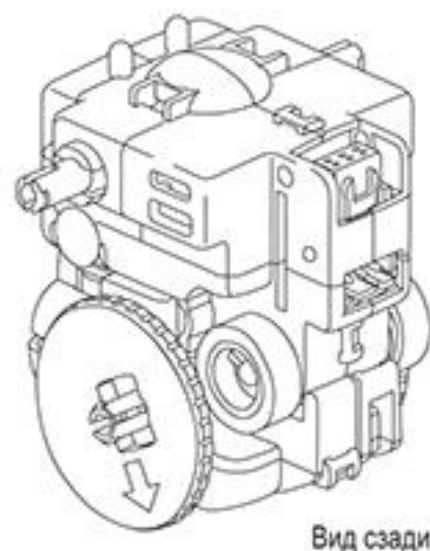
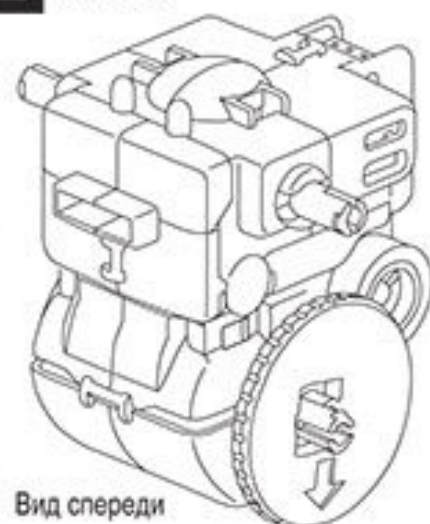
Редуктор

1

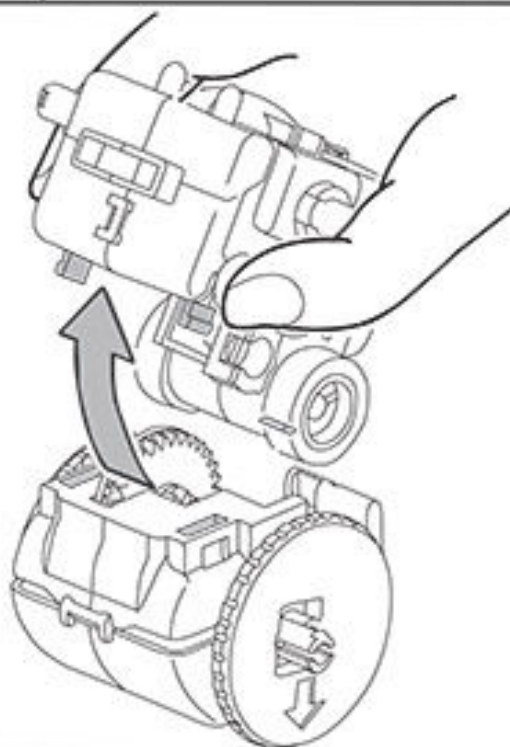
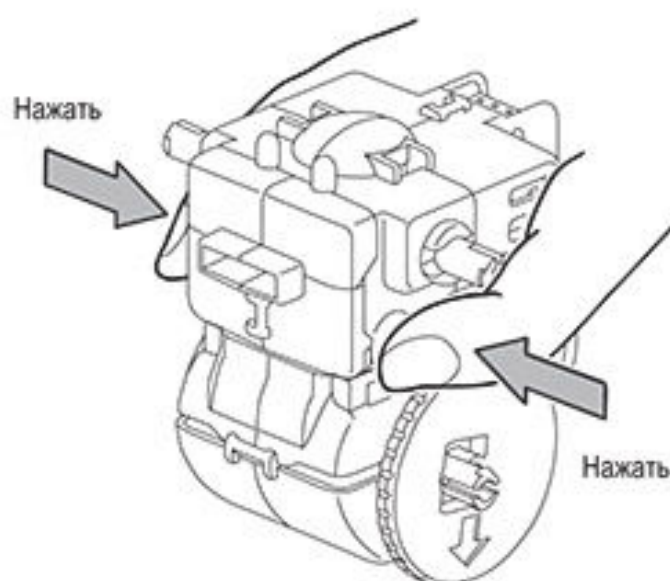


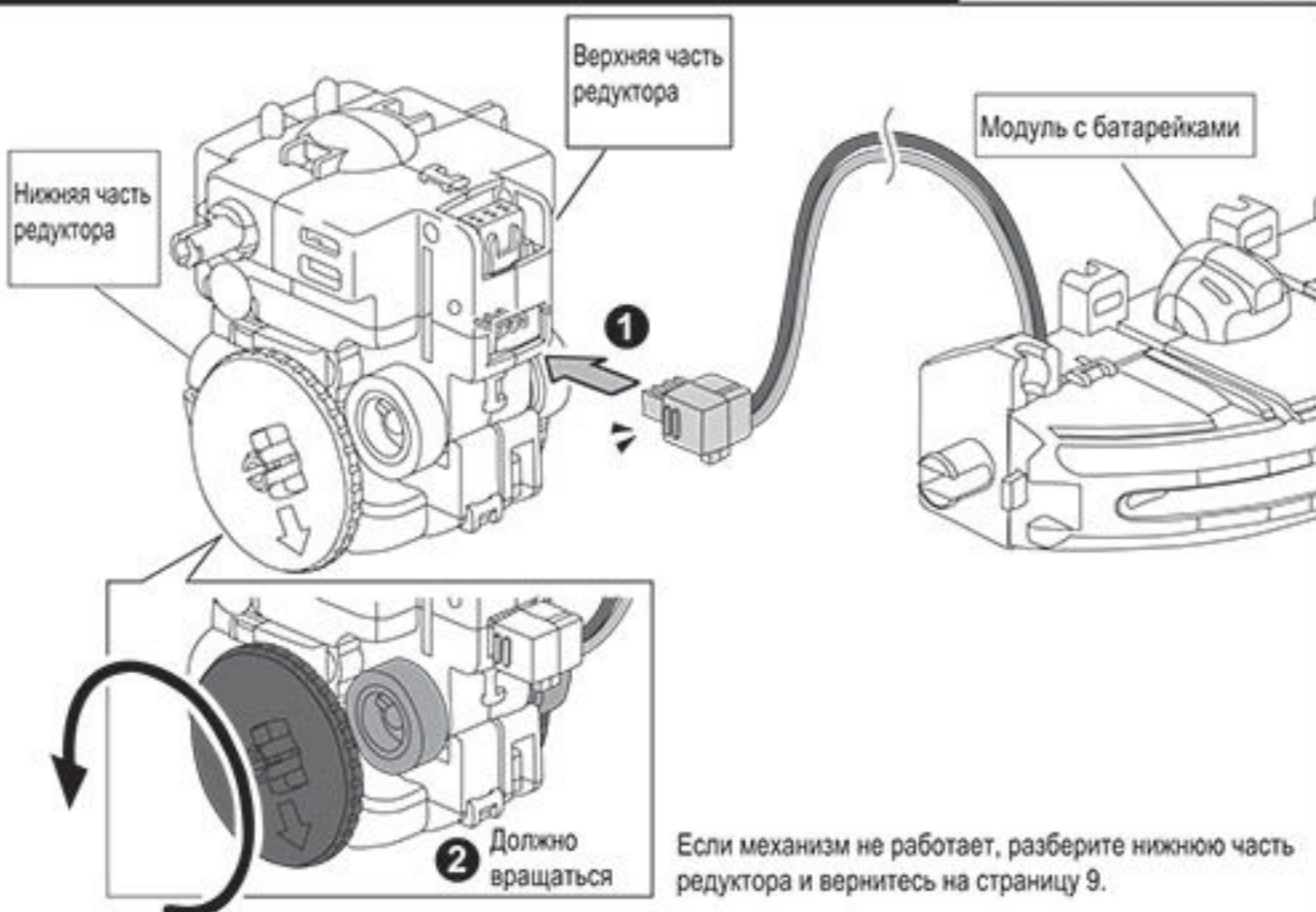
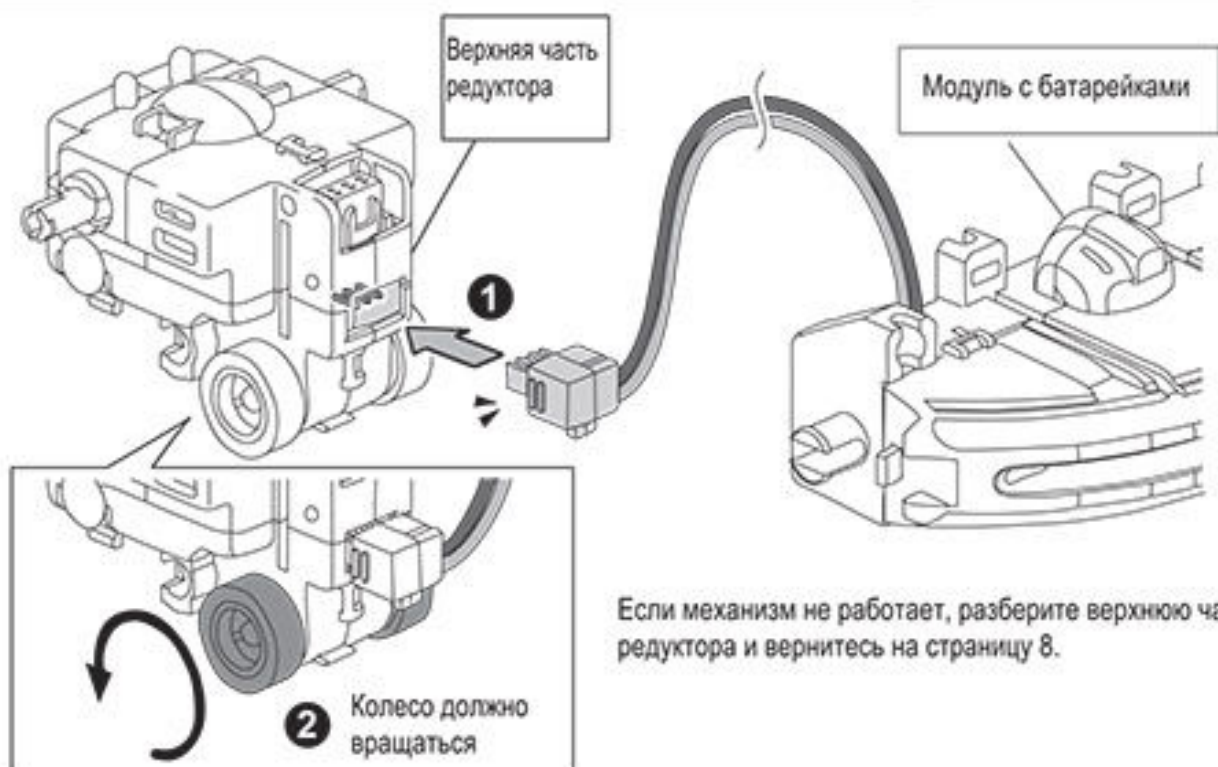
Сборка

2 Готово

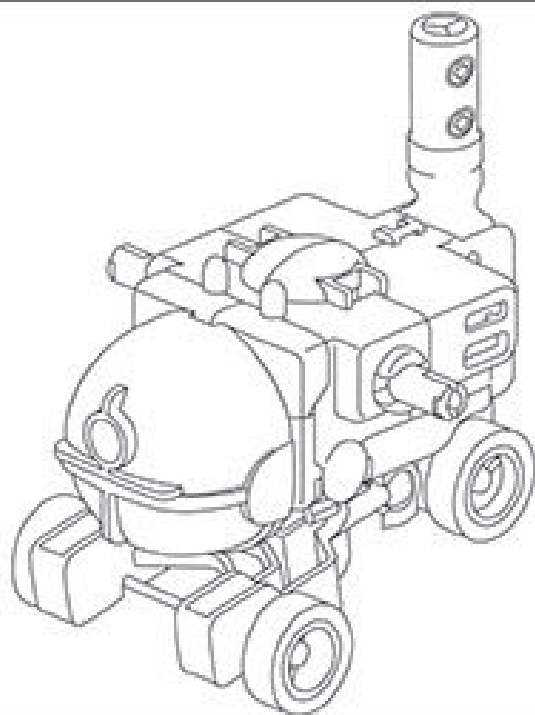


Разборка



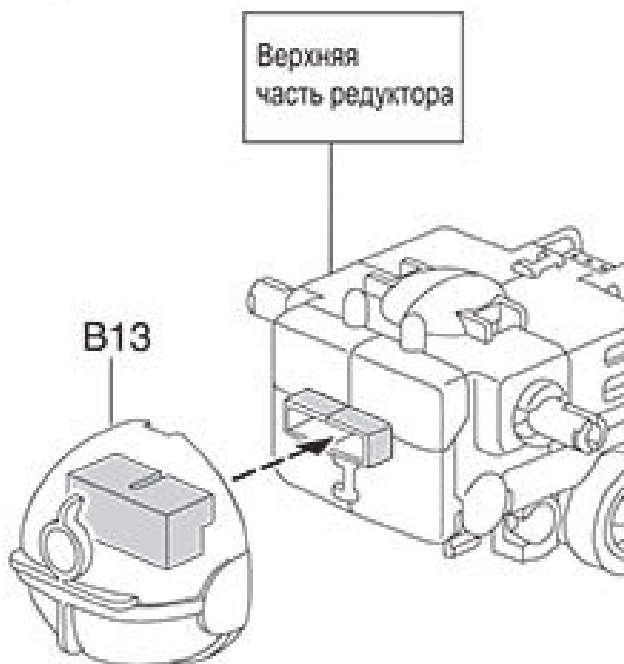


1

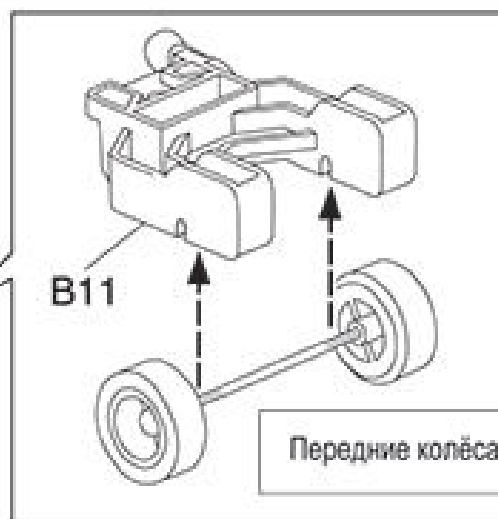
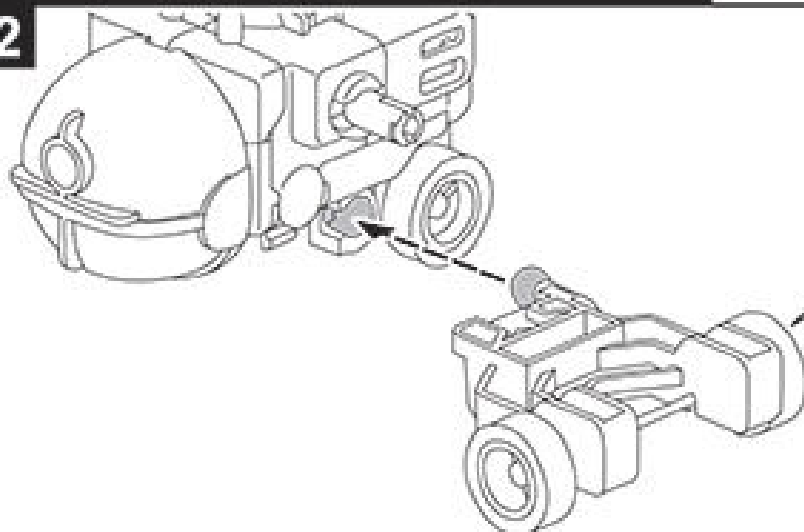


Источник питания:

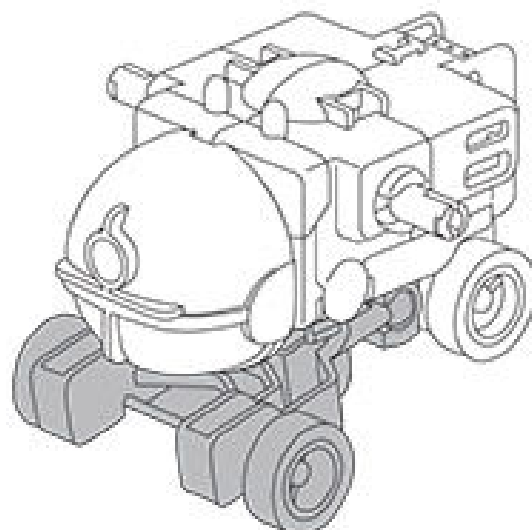
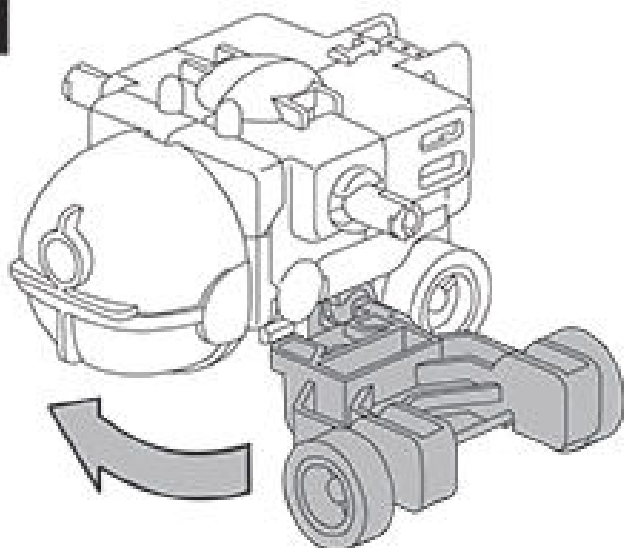
Аккумуляторная микробатарея



2



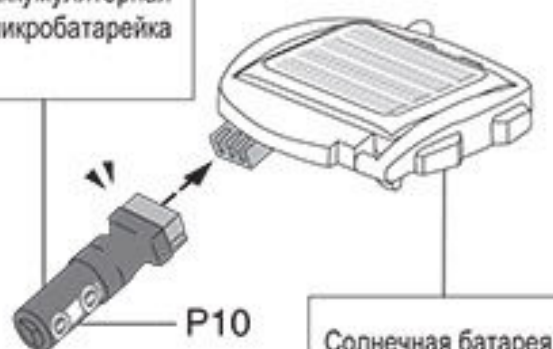
3



4 2 способа подзарядки микробатарейки

Способ 1: подзарядка с помощью солнечной батареи

Аккумуляторная микробатарейка



Погодные условия

Время подзарядки



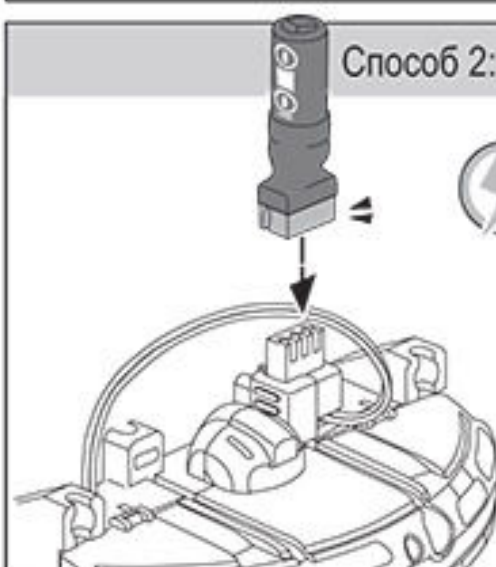
около 5 минут
макс. 1 час



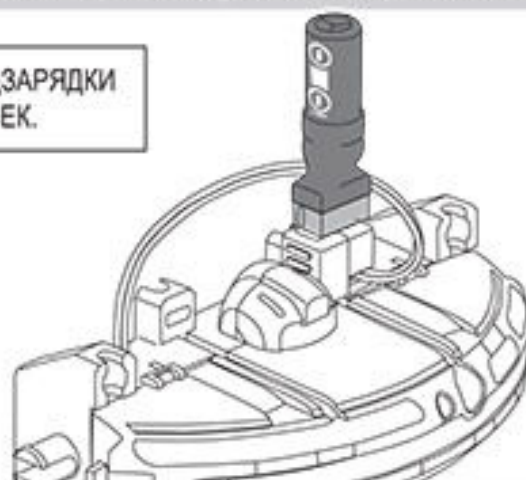
около 10 минут
макс. 3 часа

или

Способ 2: подзарядка с помощью модуля с батарейками



ВРЕМЯ ПОДЗАРЯДКИ
ОКОЛО 10 СЕК.



5

Аккумуляторная микробатарейка



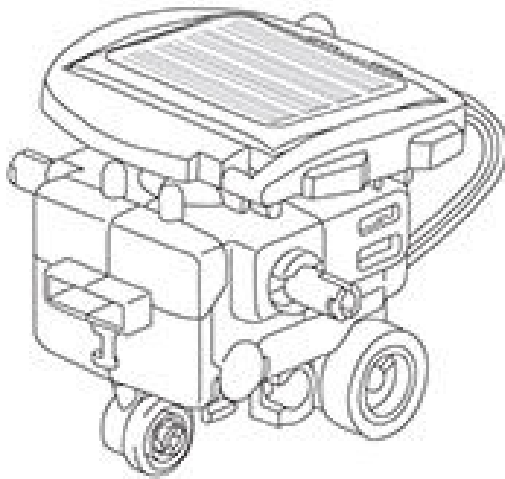
6

Движение



УКРАШЕНИЕ

Перейдите на страницы 44–45.

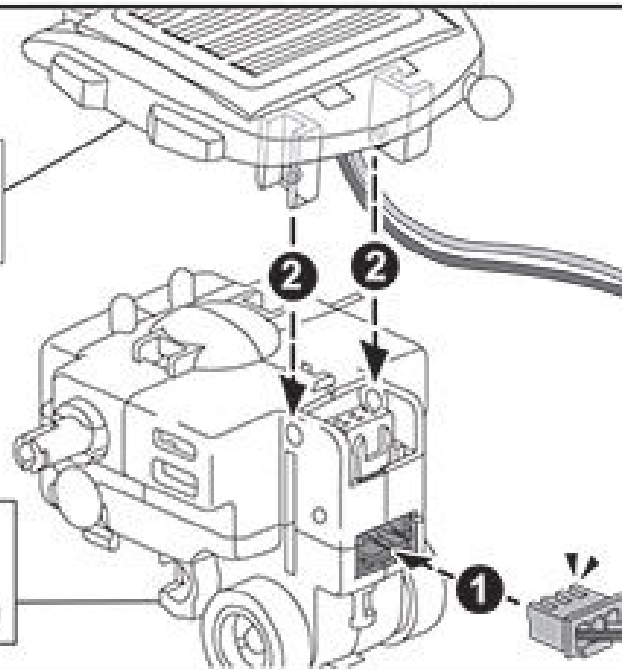


Источник питания:
Солнечная батарея

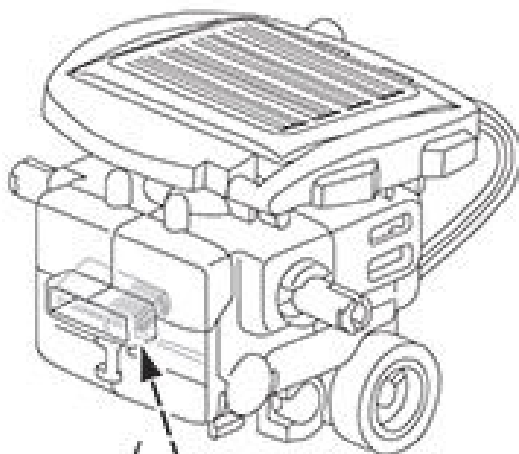
1

Солнечная батарея

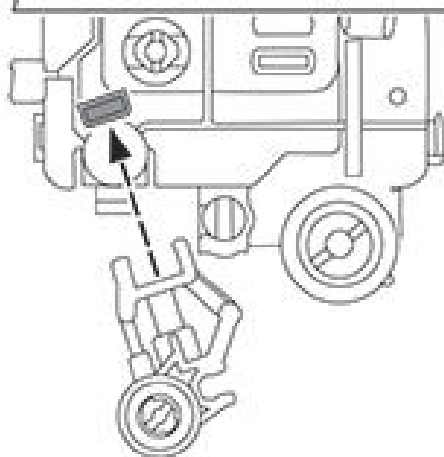
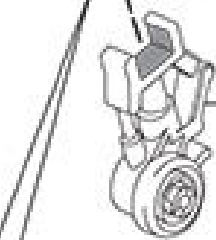
Верхняя часть редуктора



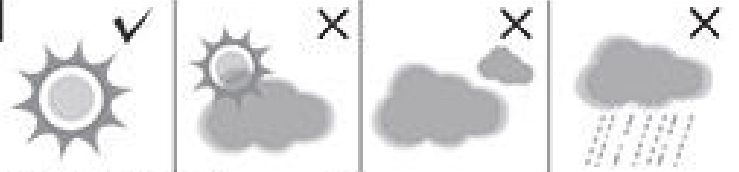
2



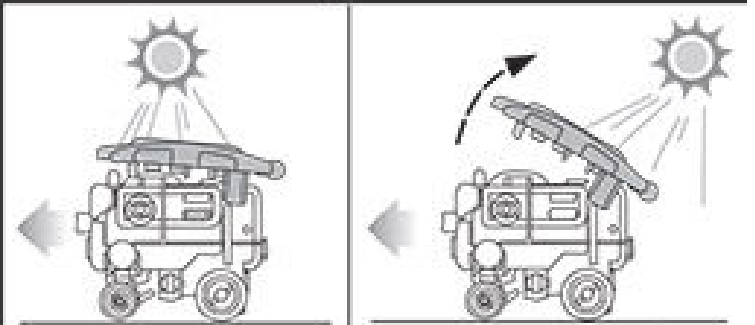
Шасси



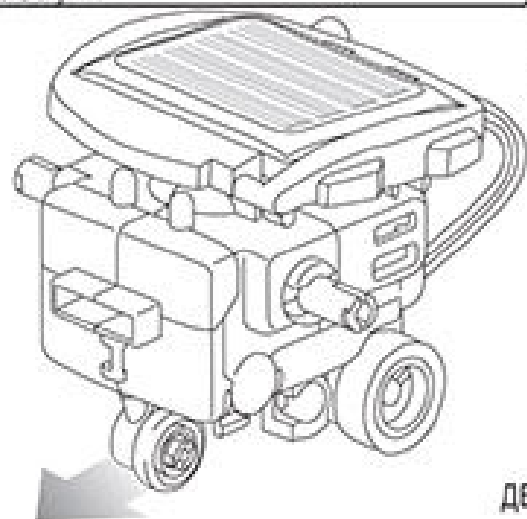
3



Погодные условия



Поместите солнечную батарею под прямые солнечные лучи.



ДВИЖЕНИ

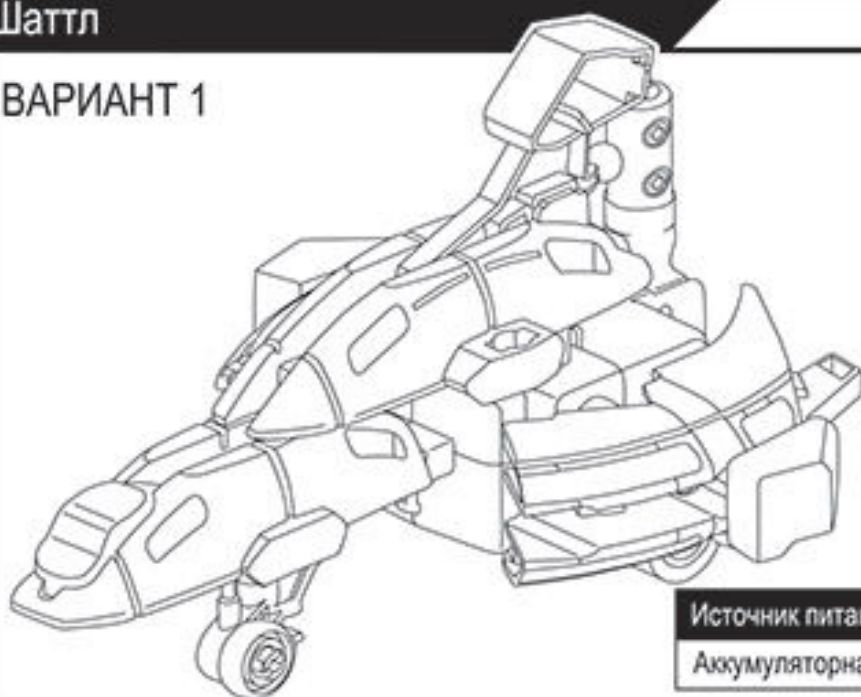
Украшение

Перейдите на страницу 45.

Разборка

Перейдите на страницу 4
для разборки солнечной батареи

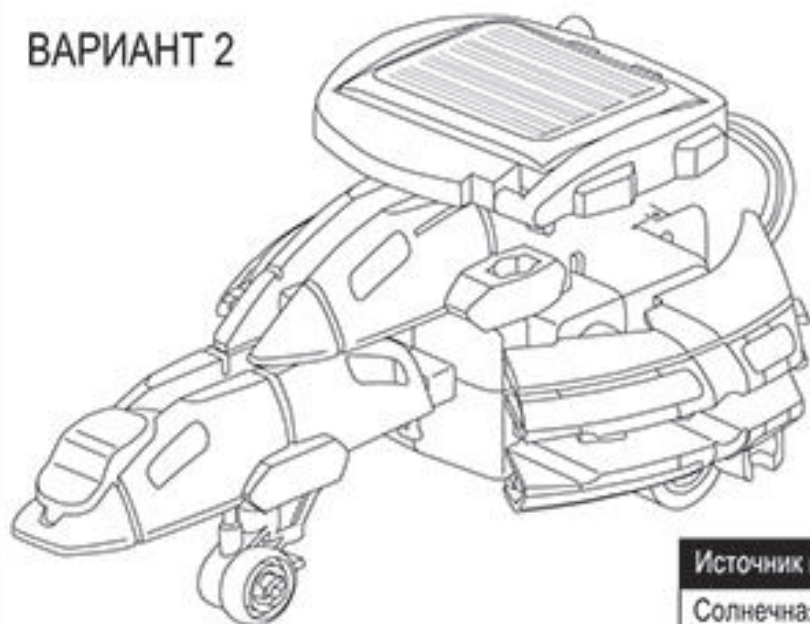
ВАРИАНТ 1



Источник питания:

Аккумуляторная микробатарея

ВАРИАНТ 2

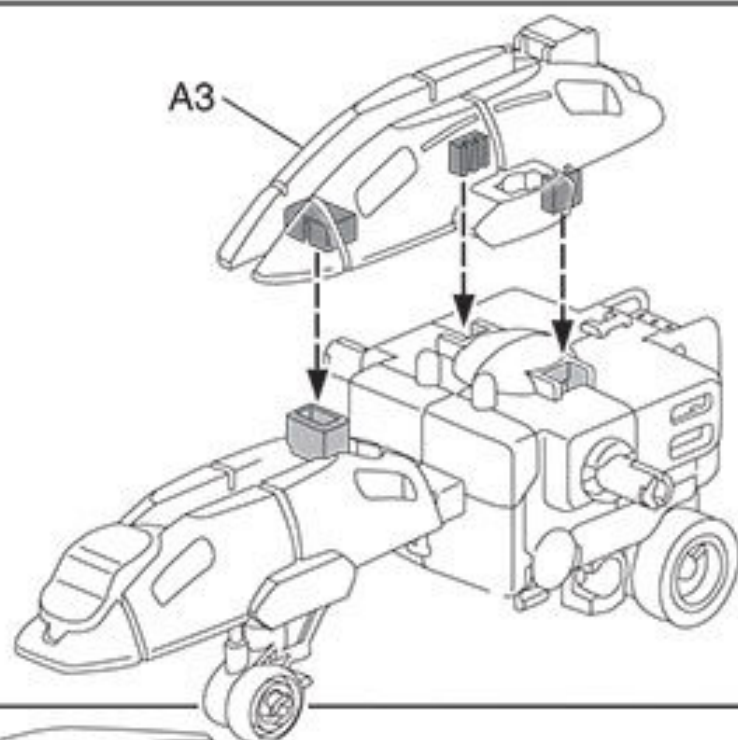


Источник питания:

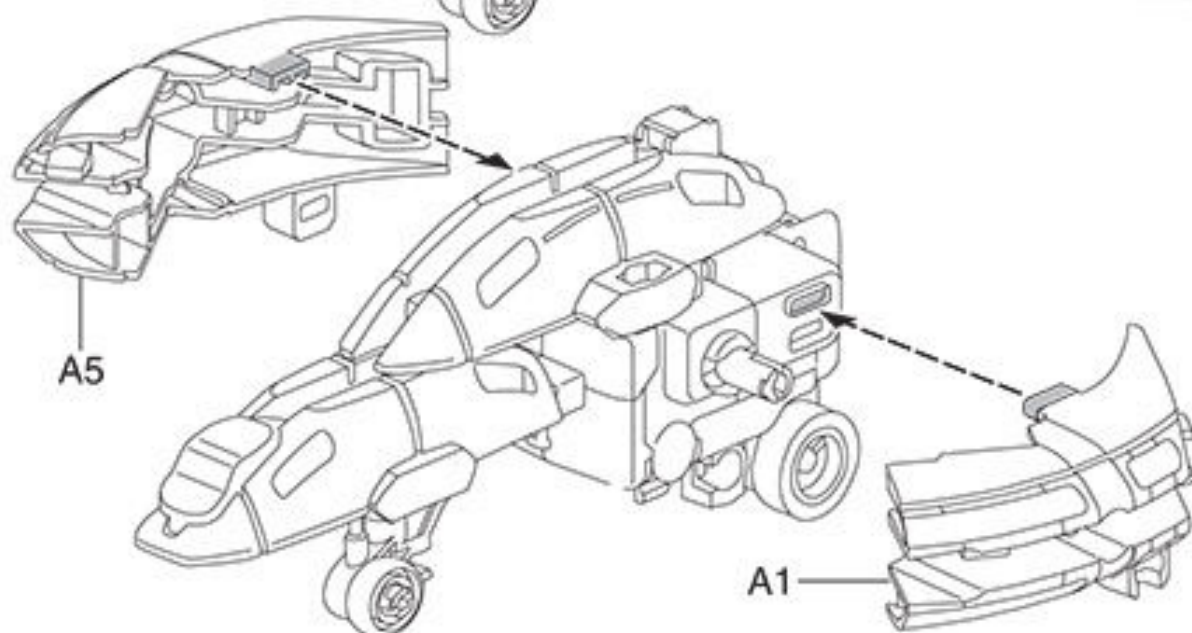
Солнечная батарея



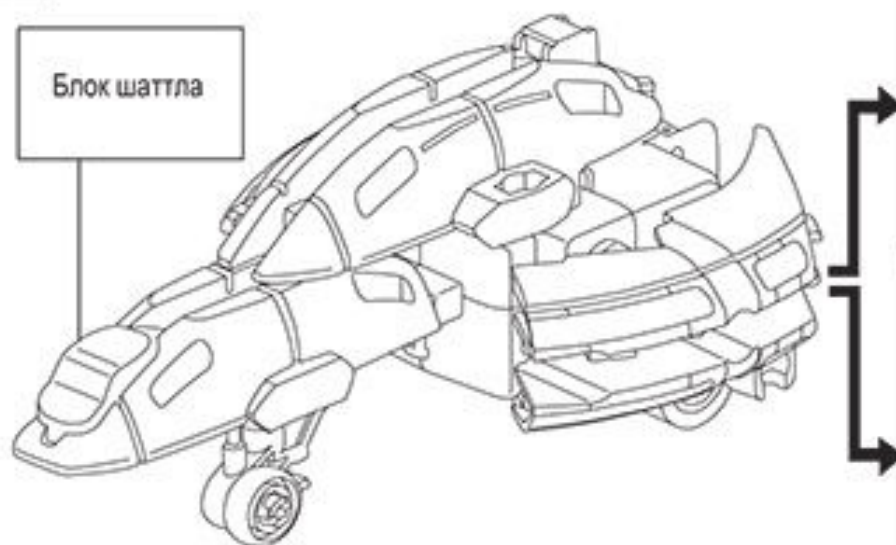
2



3



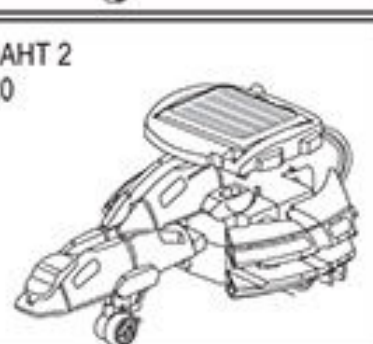
4



ВАРИАНТ 1
стр. 18

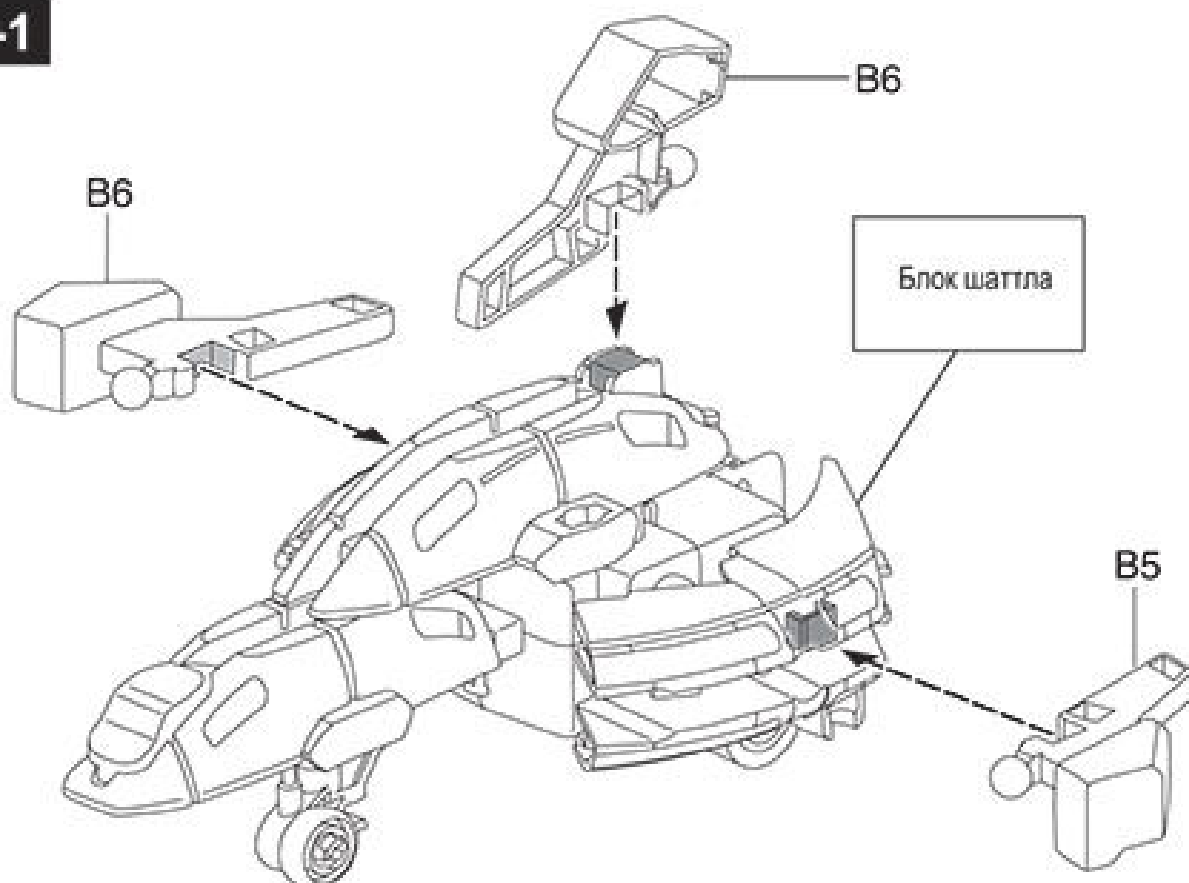


ВАРИАНТ 2
стр. 20



ВАРИАНТ 1

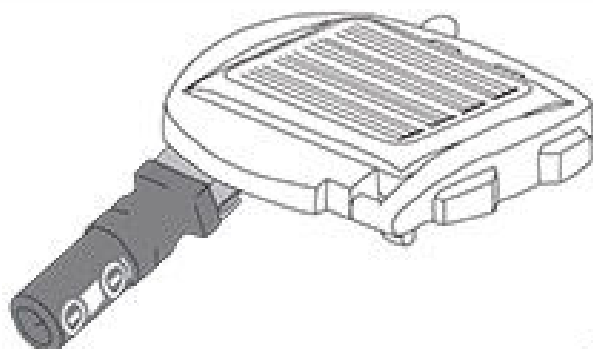
A-1





A-2

2 способа подзарядки микробатарейки

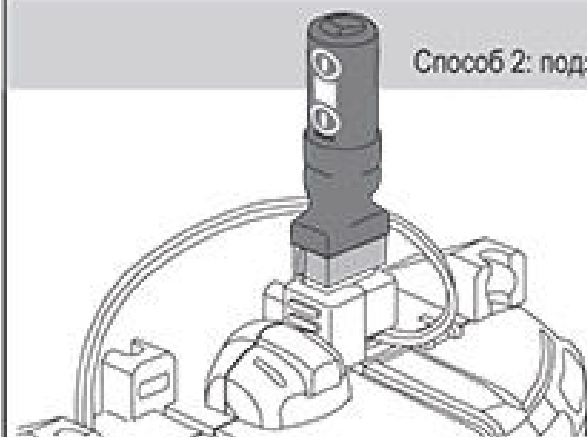
Способ 1: подзарядка с помощью солнечной батареи



Погодные условия	Время подзарядки
	около 5 минут макс. 1 час
	около 10 минут макс. 3 часа

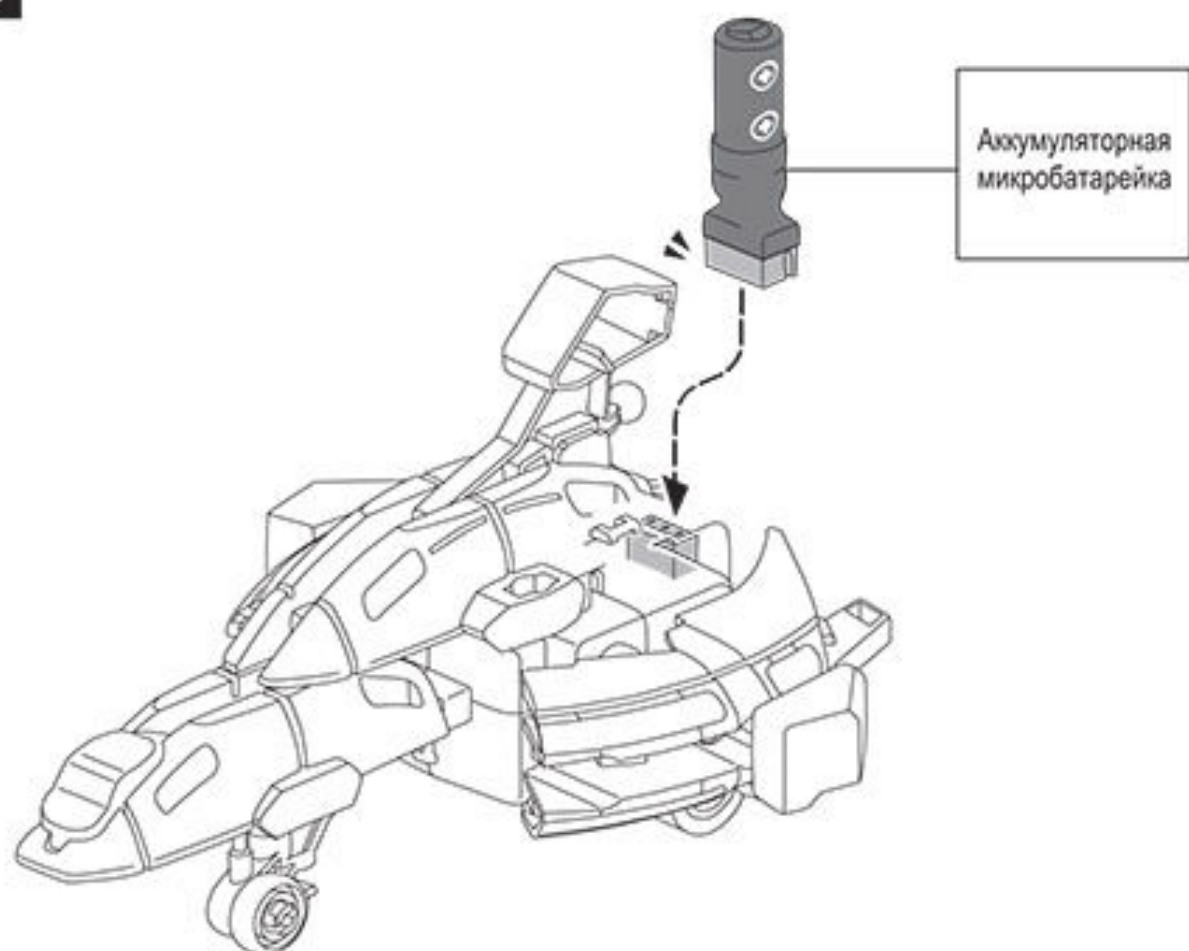
ИЛИ

Способ 2: подзарядка с помощью модуля с батарейками

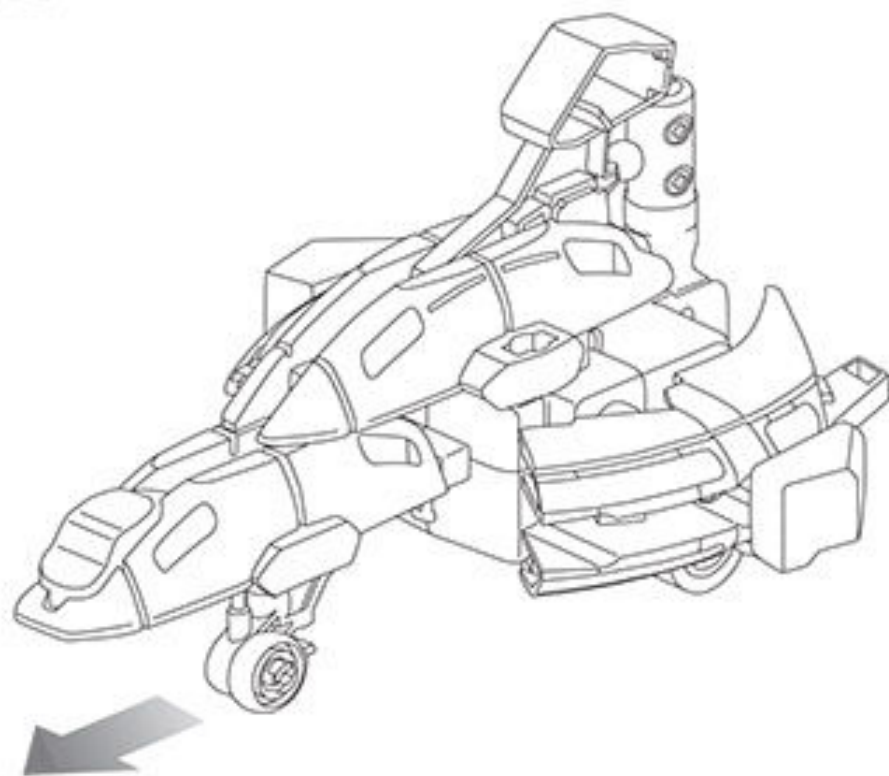


Время подзарядки
около 10 секунд
макс. 30 секунд

A-3

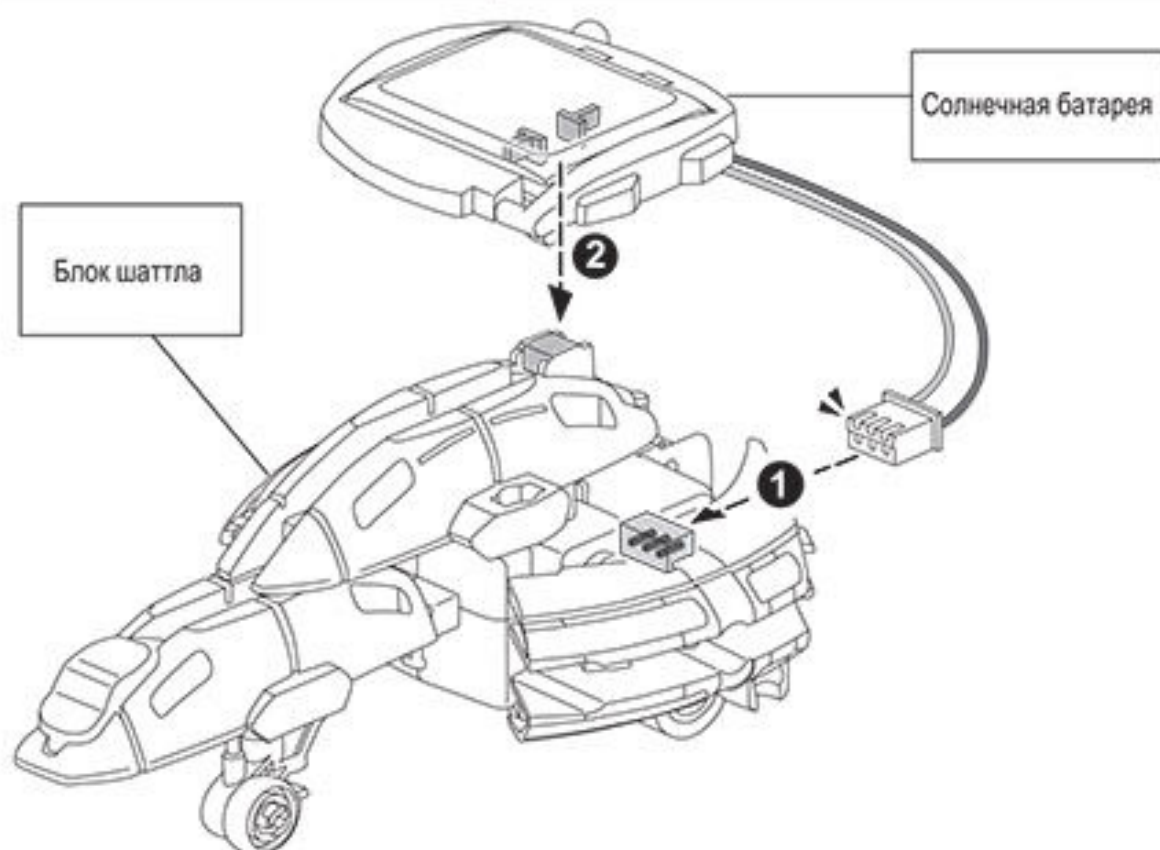


A-4 ДВИЖЕНИЕ

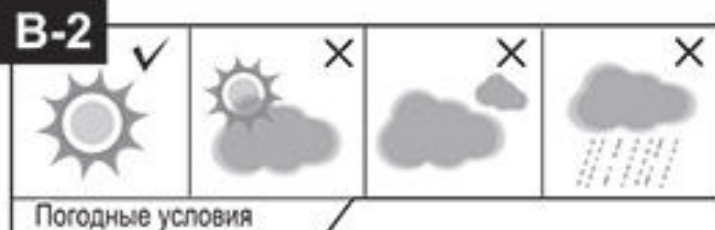


Вариант 2

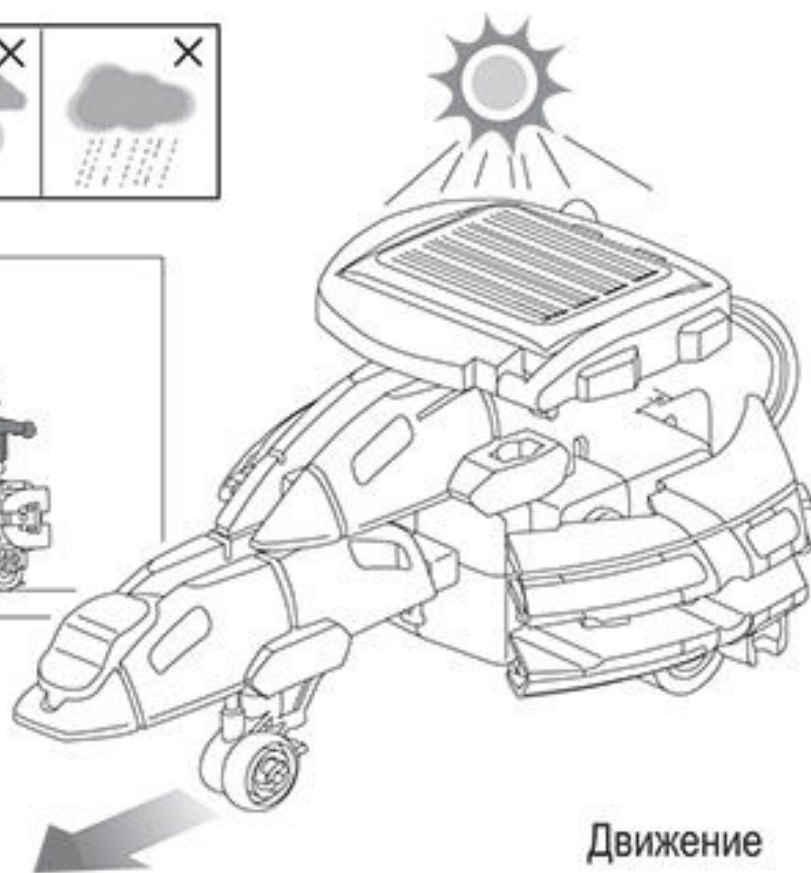
B-1



B-2



Поместите солнечную батарею под прямые солнечные лучи.



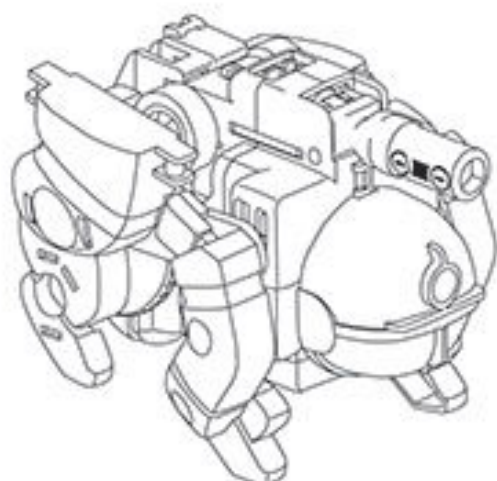
Украшение

Перейдите на страницу 45.

Разборка

Перейдите на страницу 3 для разборки шасси.

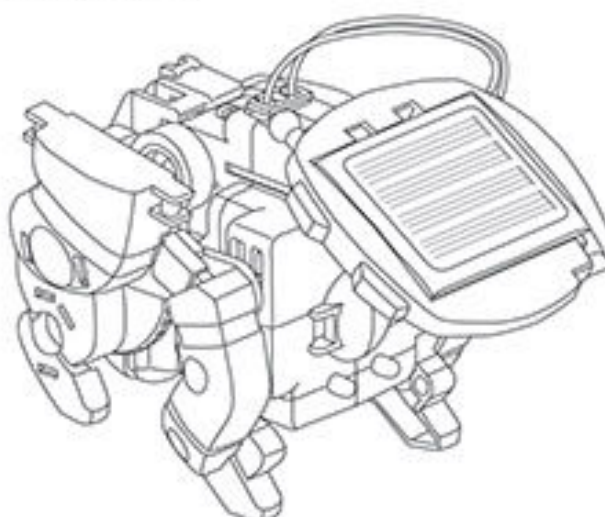
ВАРИАНТ 1



Источник питания:

Аккумуляторная микробатарея

ВАРИАНТ 2



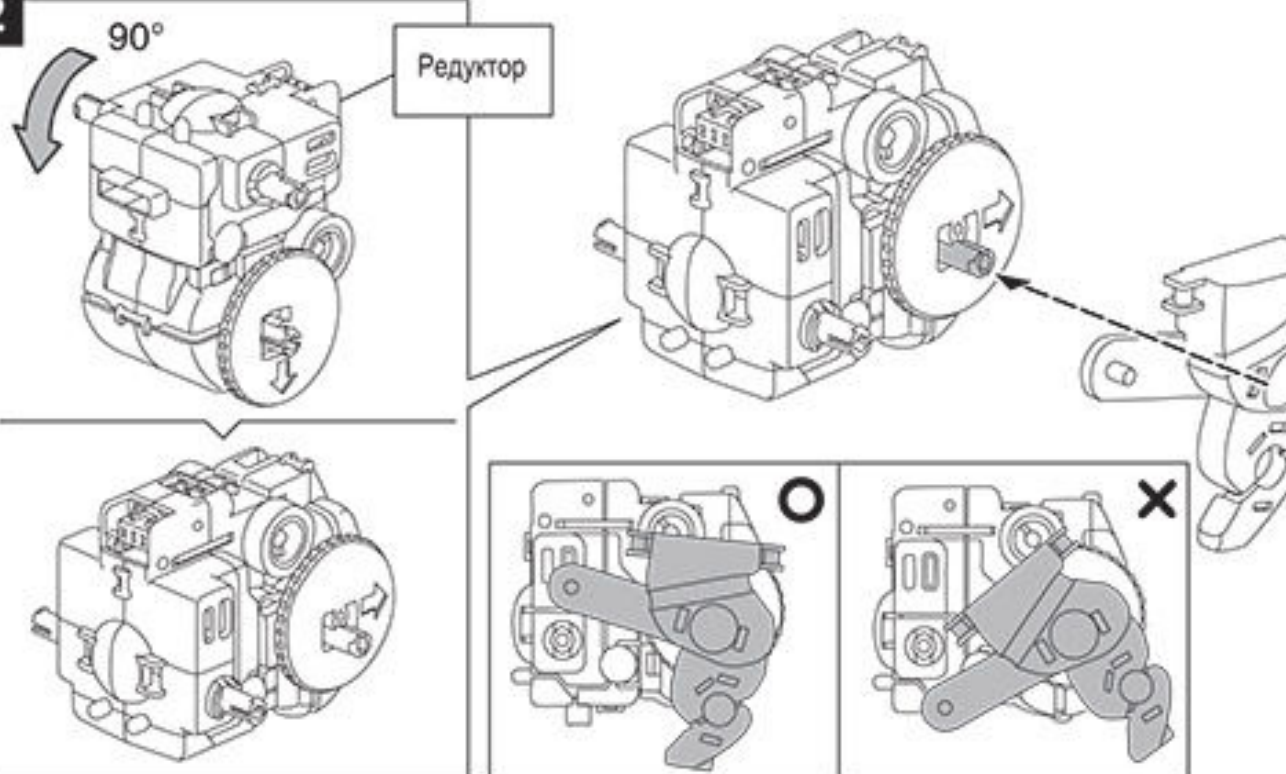
Источник питания:

Солнечная батарея

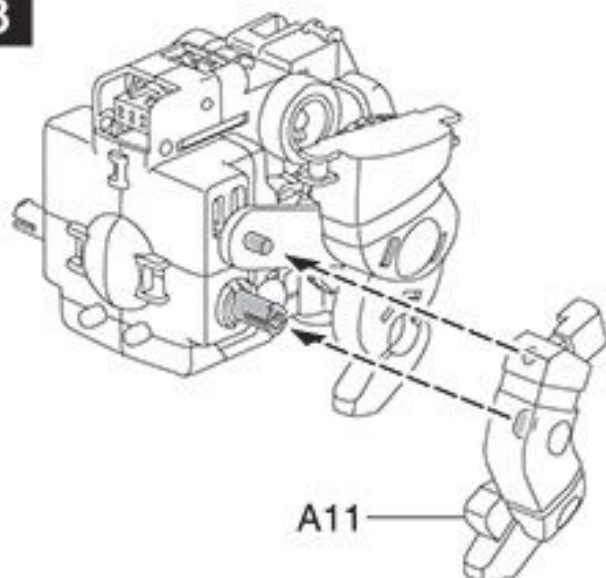
1



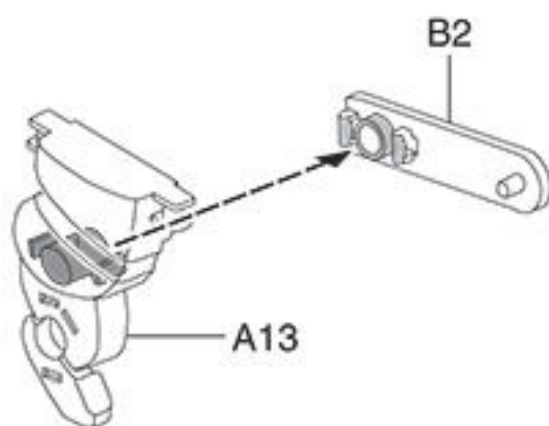
2



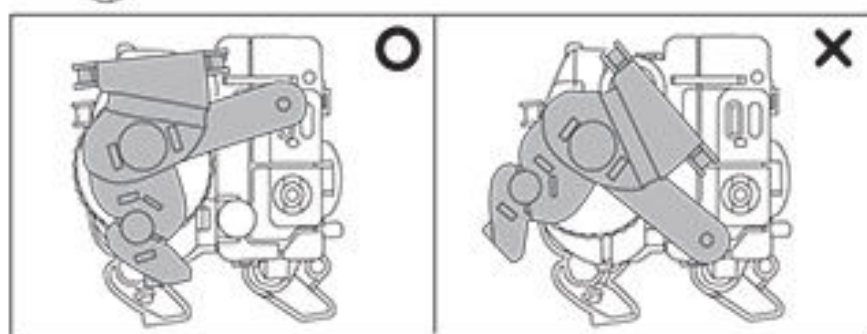
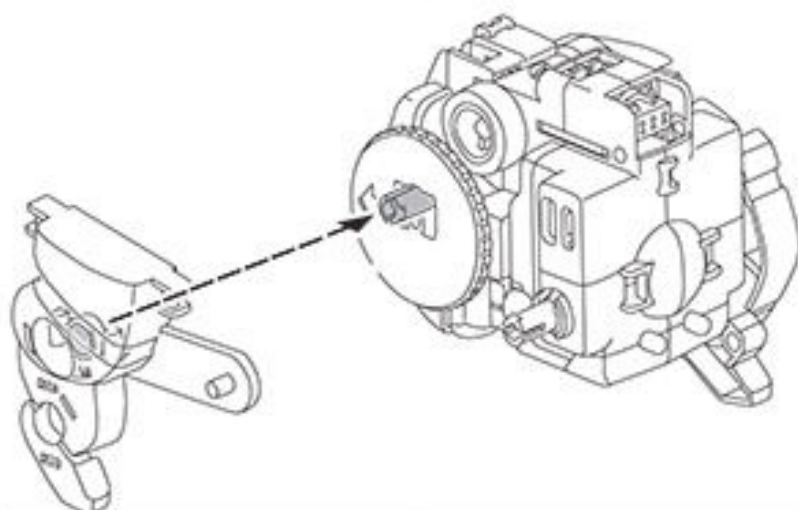
3



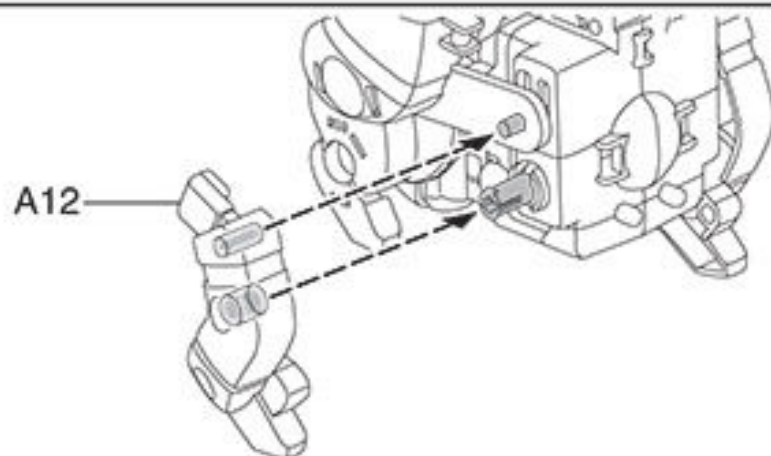
4



5

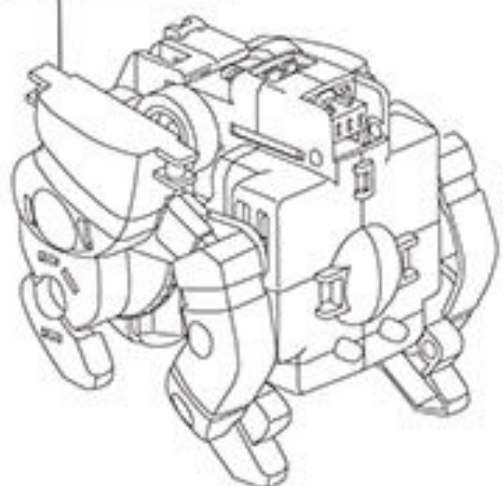


6



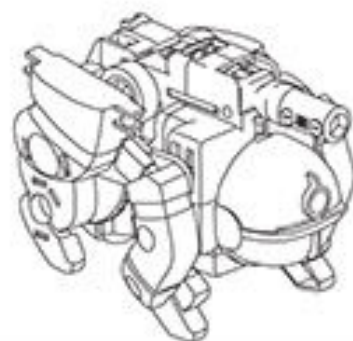
7

Блок пса



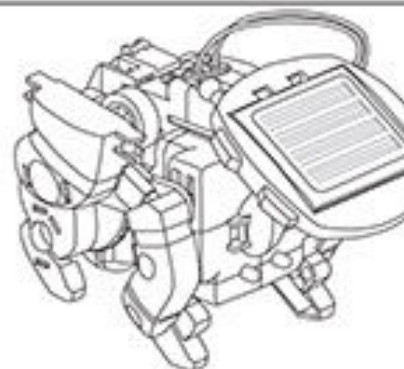
ВАРИАНТ 1

стр. 23



ВАРИАНТ 2

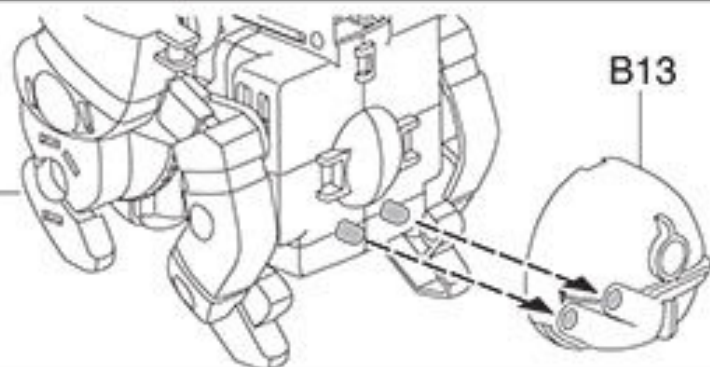
стр. 24



Вариант 1

A-1

Блок пса

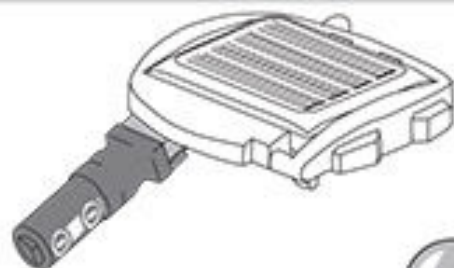


B13

A-2

2 способа подзарядки микробатарейки

Способ 1: подзарядка с помощью солнечной батареи



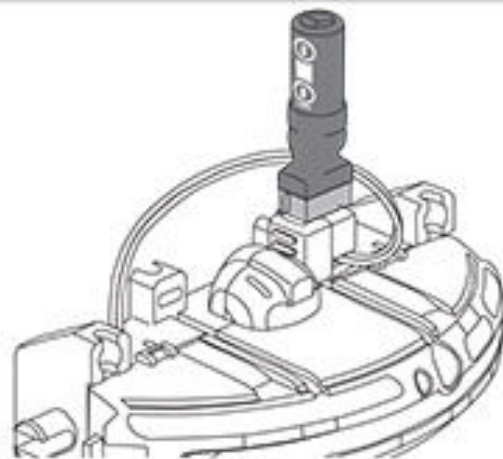
Погодные условия

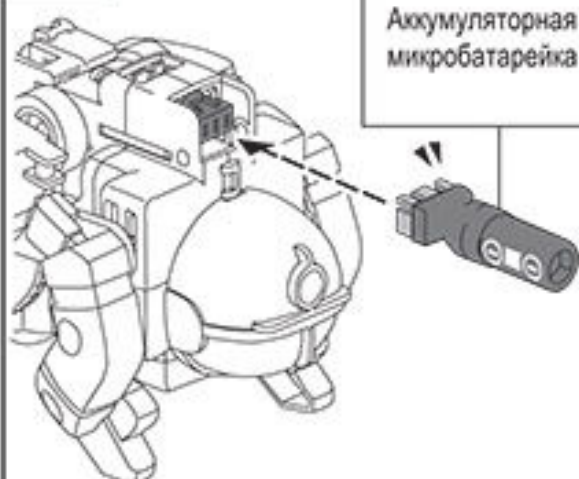
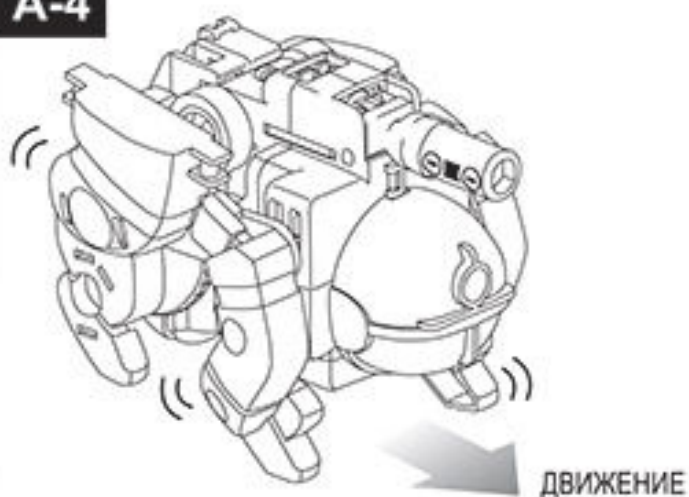
Время подзарядки

около 5 минут
макс. 1 часоколо 10 минут
макс. 3 часа

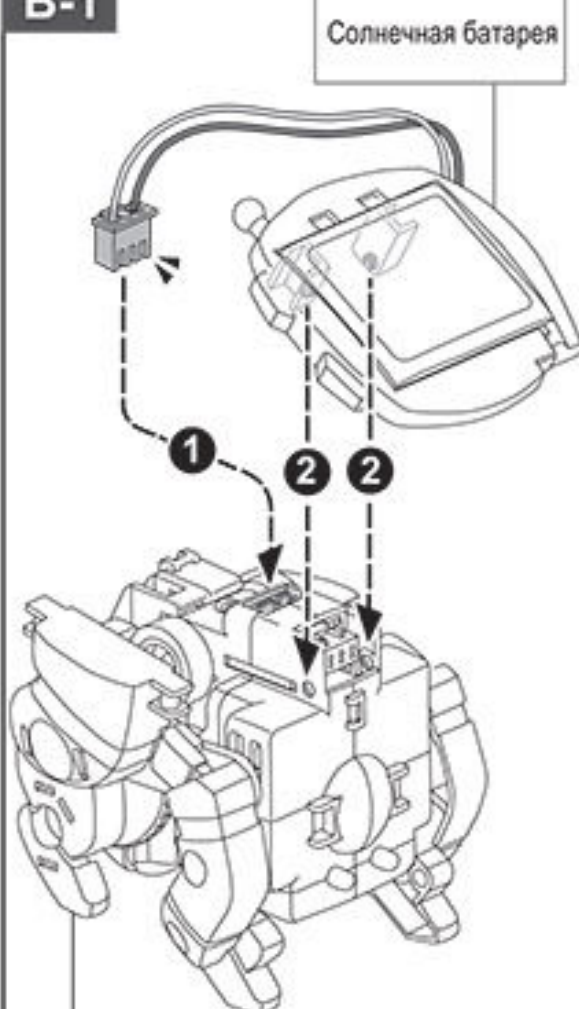
ИЛИ

Способ 2: подзарядка с помощью модуля с батарейкам

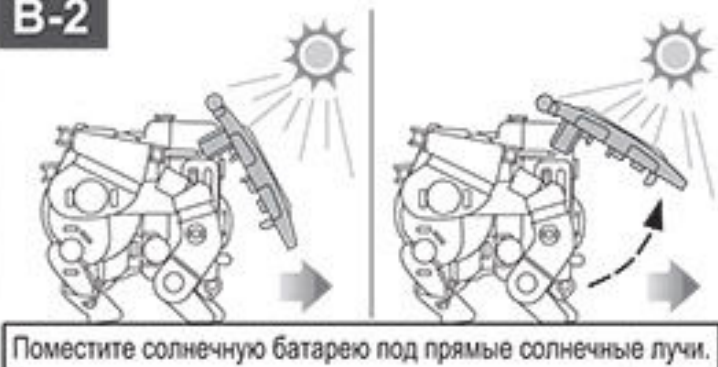
Время подзарядки
около 10 секунд
макс. 30 секунд

A-3**A-4****Украшение**

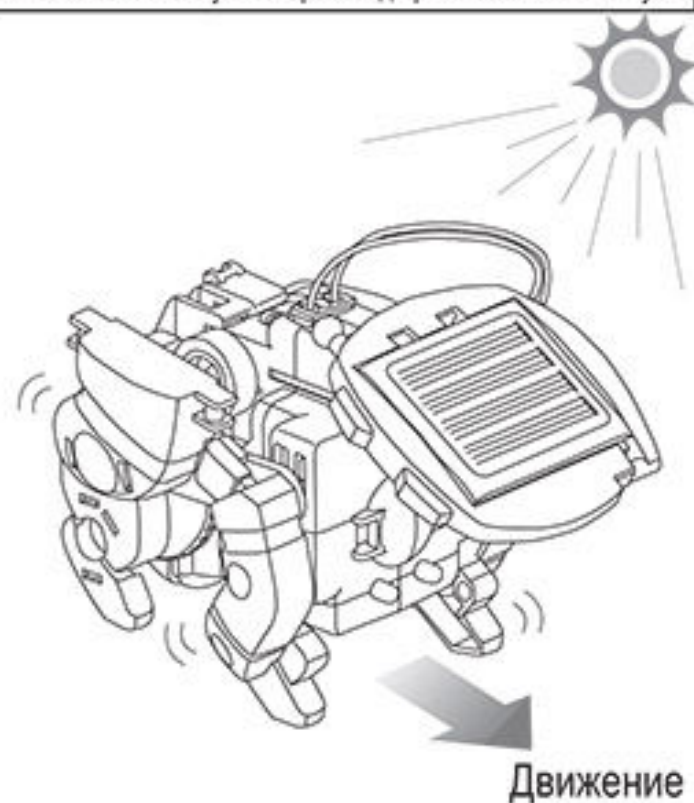
Перейдите на страницы 44–45.

Вариант 2**B-1**

Блок пса

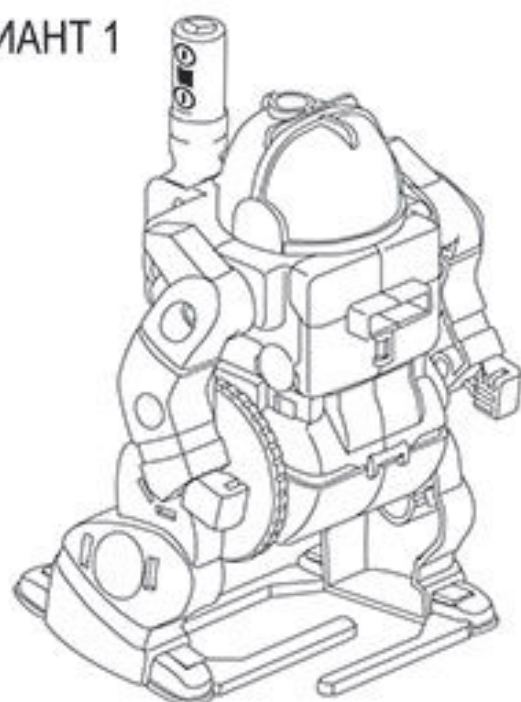
B-2

Поместите солнечную батарею под прямые солнечные лучи.

**Украшение**

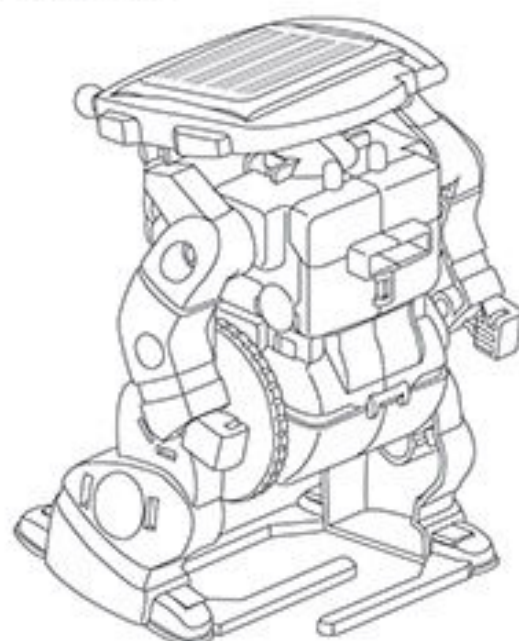
Перейдите на страницу 45.

ВАРИАНТ 1



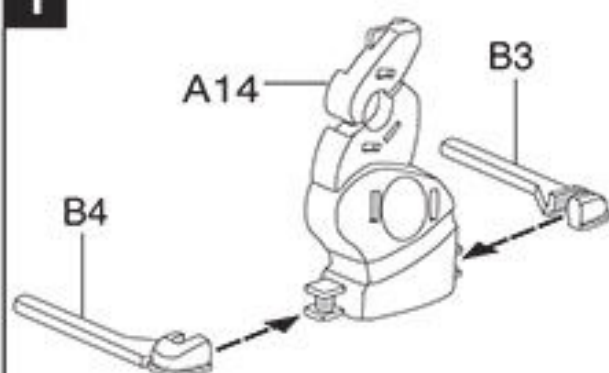
Источник питания:
Аккумуляторная микробатарея

ВАРИАНТ 2

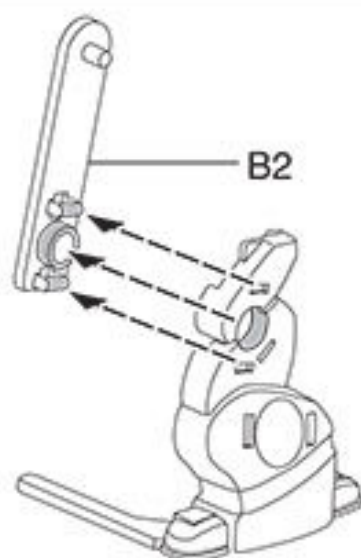


Источник питания:
Солнечная батарея

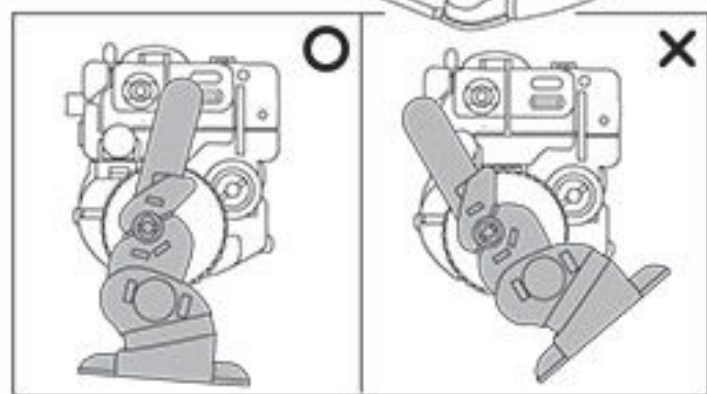
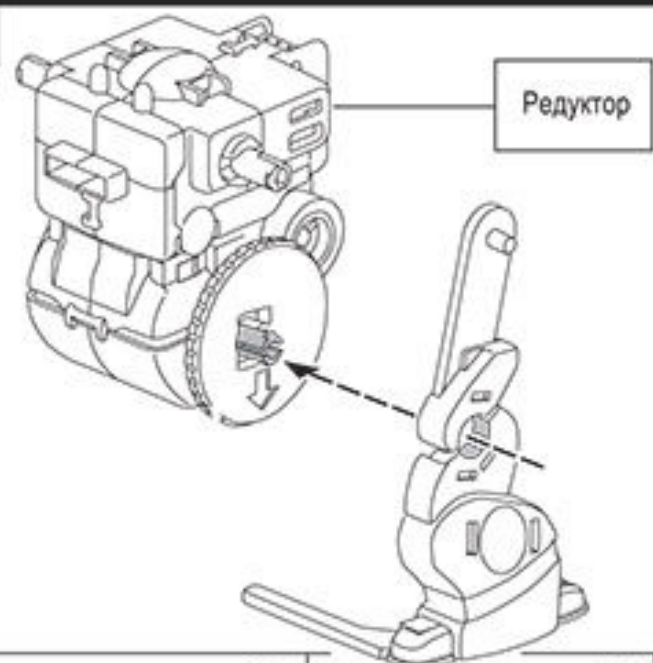
1

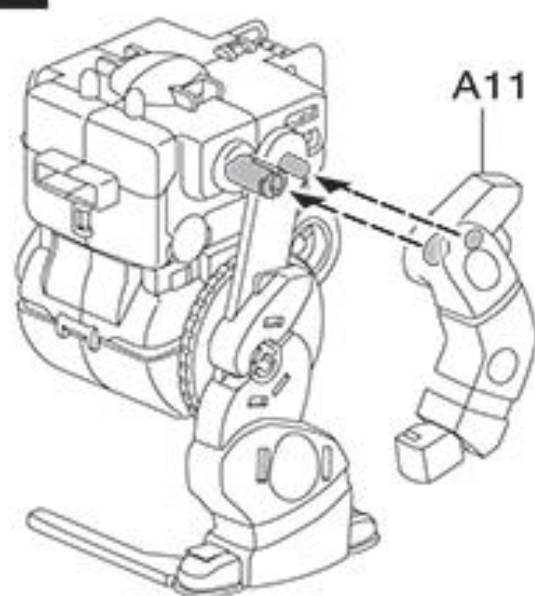
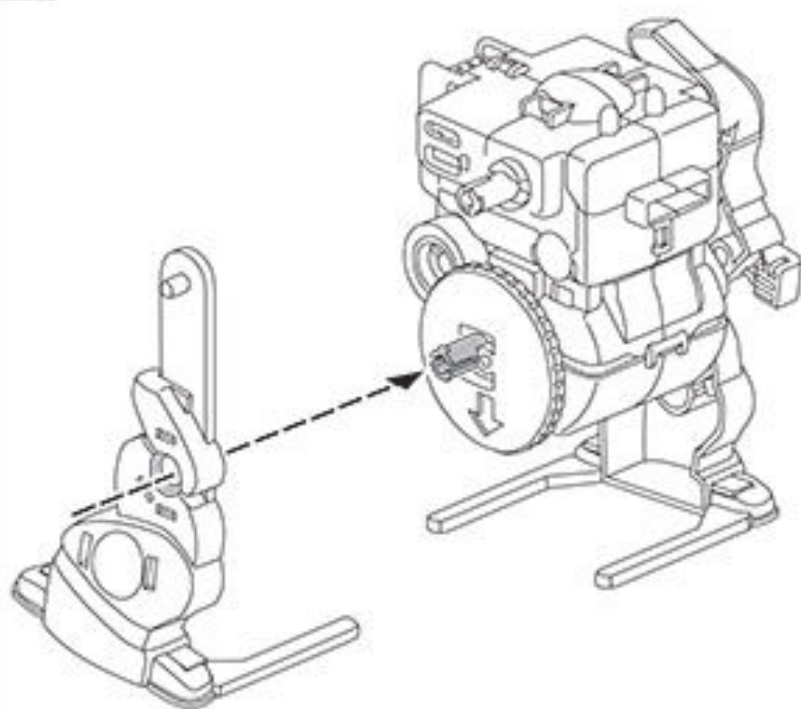
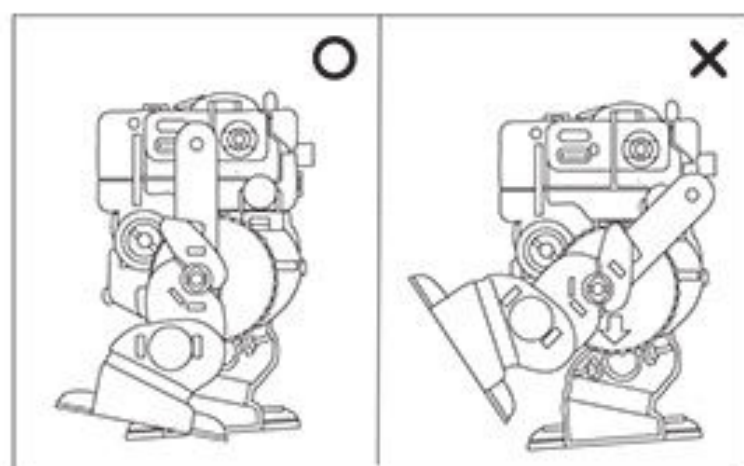
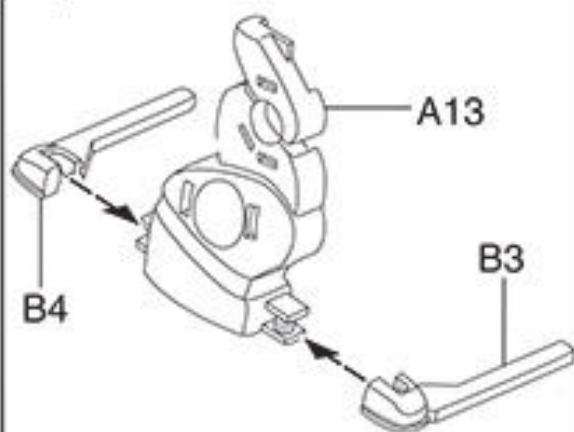
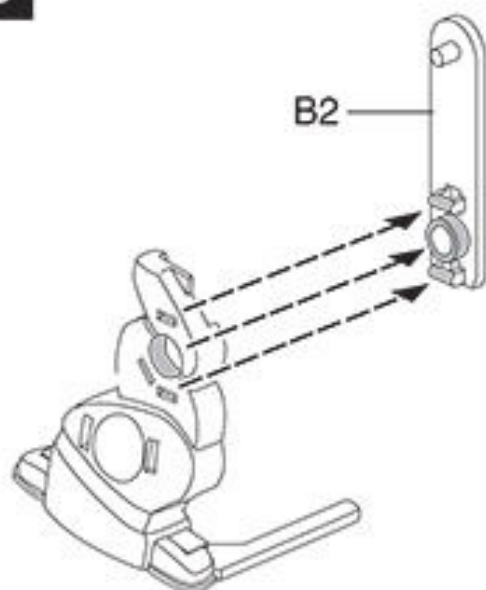
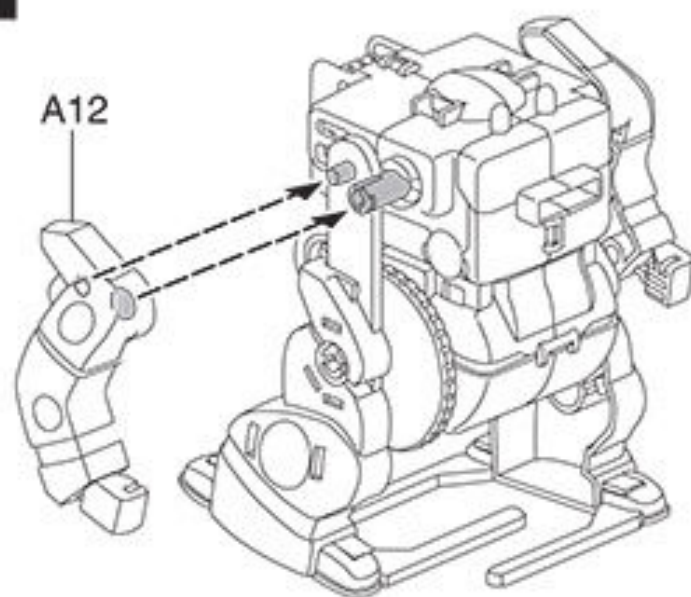


2



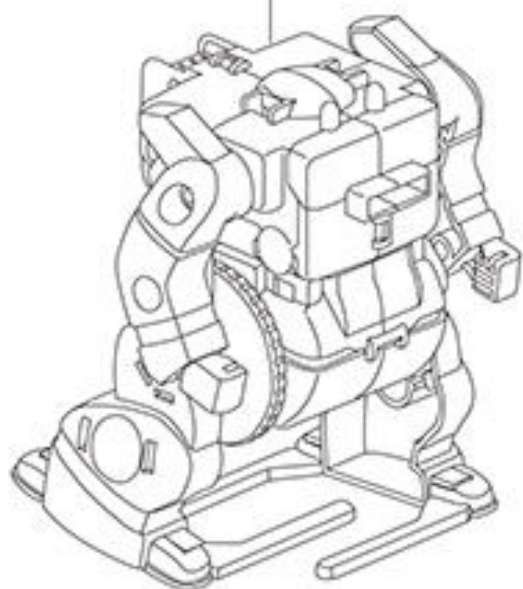
3



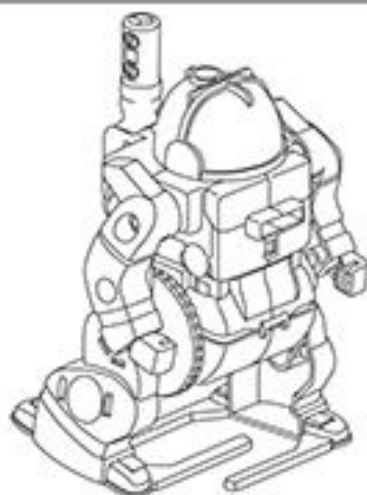
4**7****5****6****8**

9

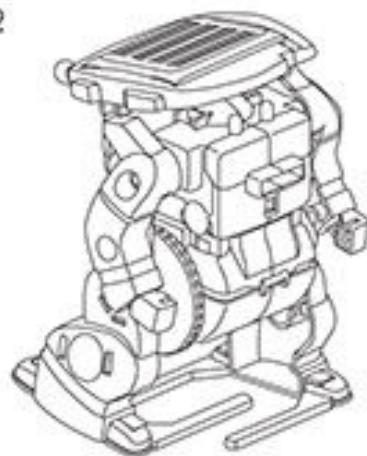
Блок астронавта



ВАРИАНТ 1
Стр. 27



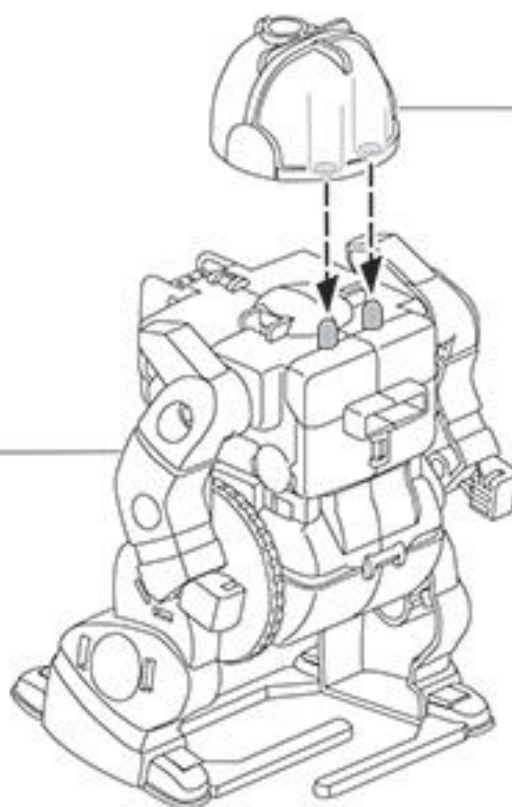
ВАРИАНТ 2
Стр. 29



ВАРИАНТ 1

A-1

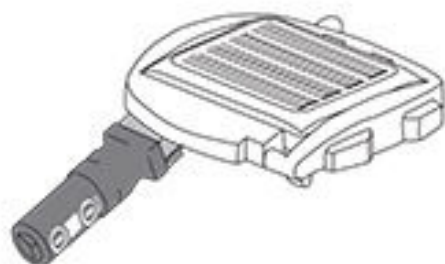
Блок астронавта



A-2

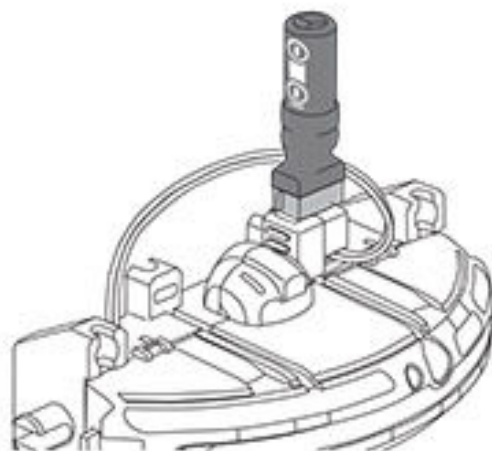
2 способа подзарядки микробатарейки

Способ 1: подзарядка с помощью солнечной батареи



Погодные условия	Время подзарядки
	около 5 минут макс. 1 час
	около 10 минут макс. 3 часа

Способ 2: подзарядка с помощью модуля с батарейками

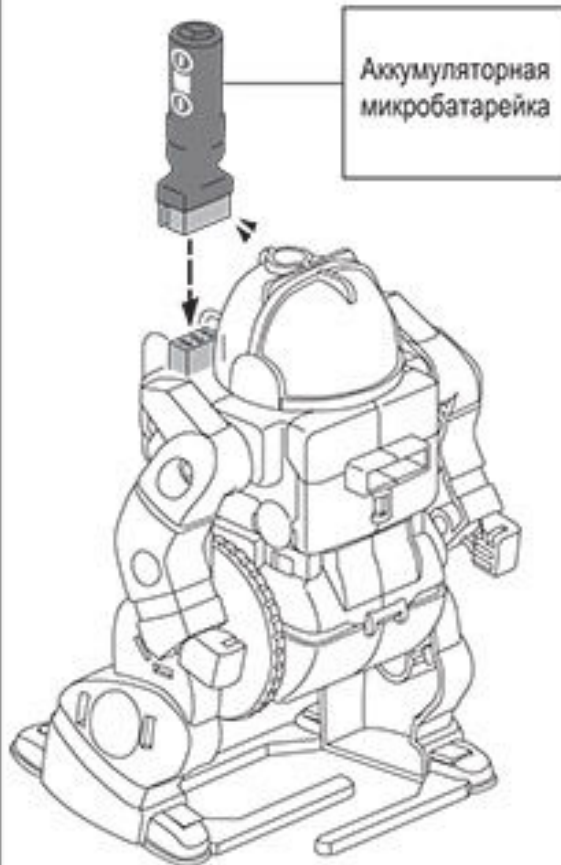


или



Время подзарядки
около 10 секунд
макс. 30 секунд

A-3



A-4

Движение

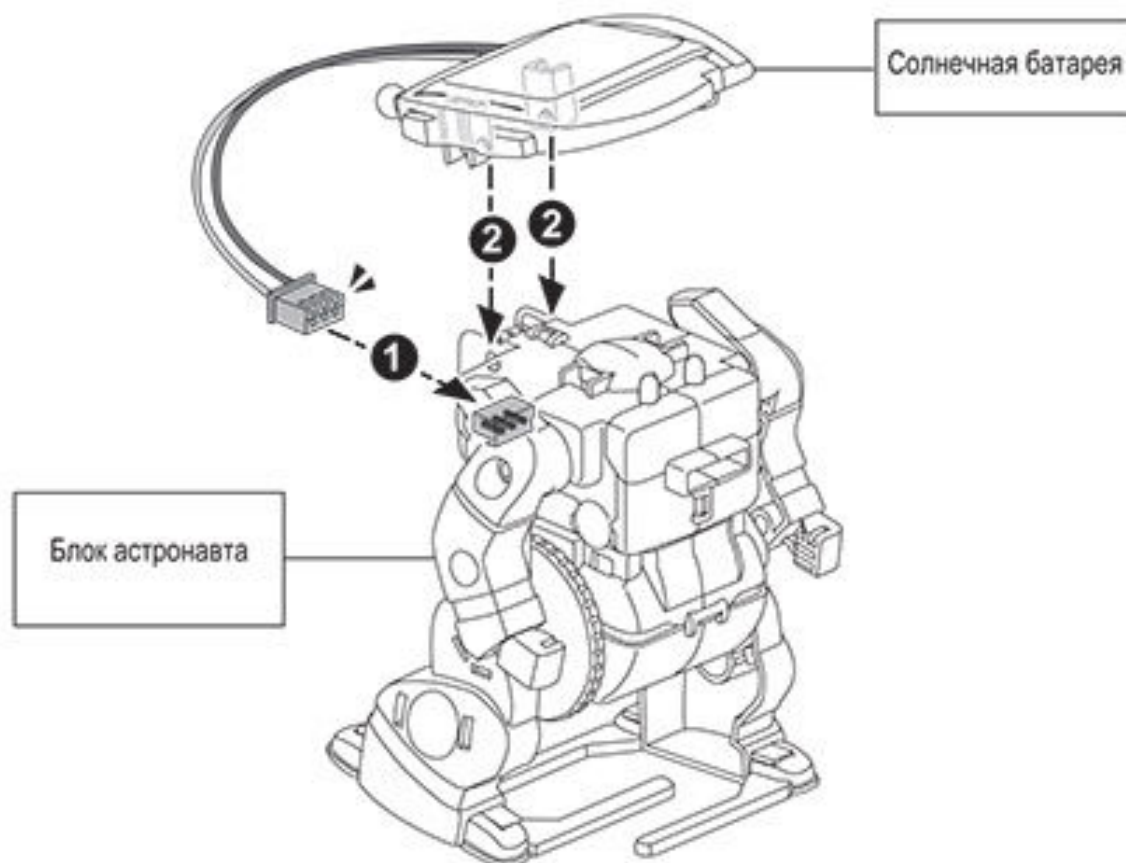


Украшение

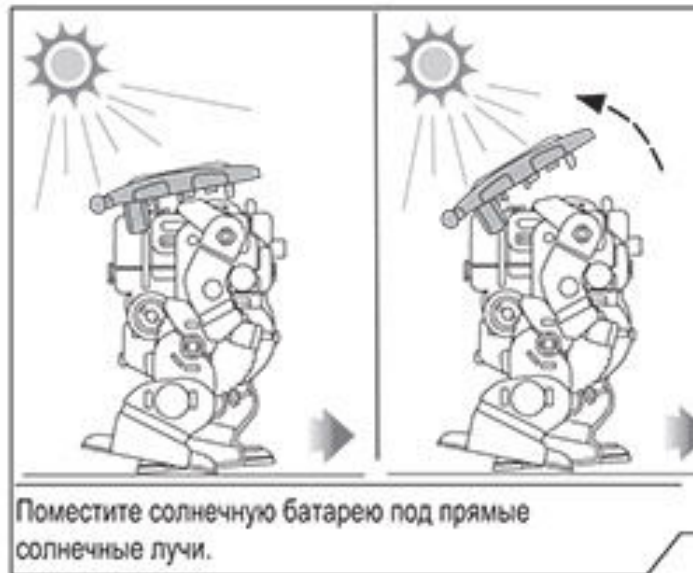
Перейдите на страницы 44–45.

ВАРИАНТ 2

В-1

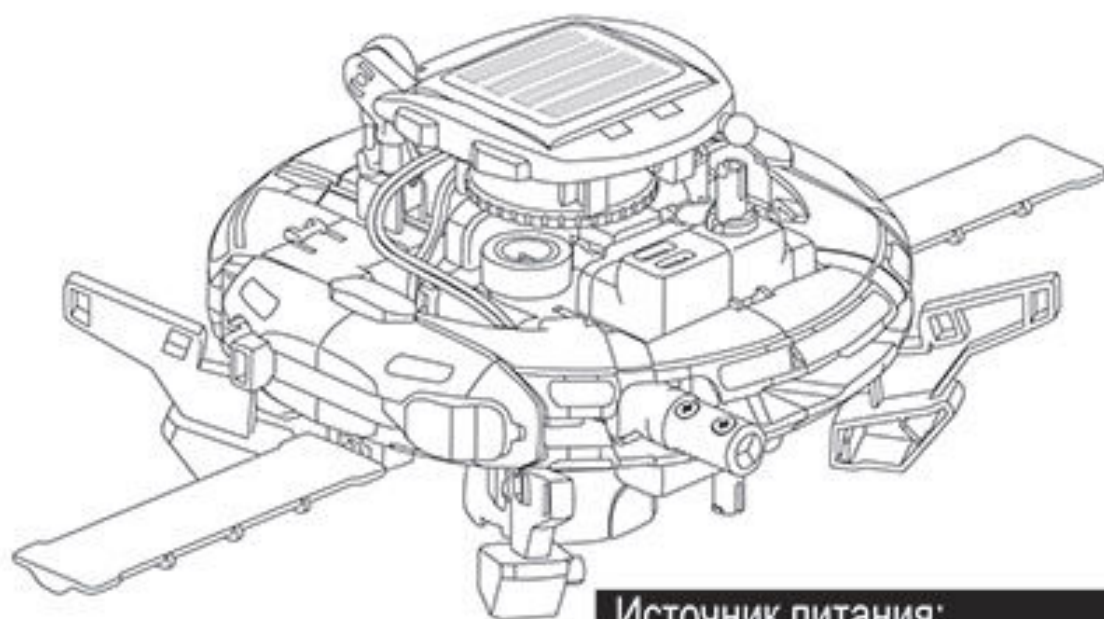


В-2 Движение



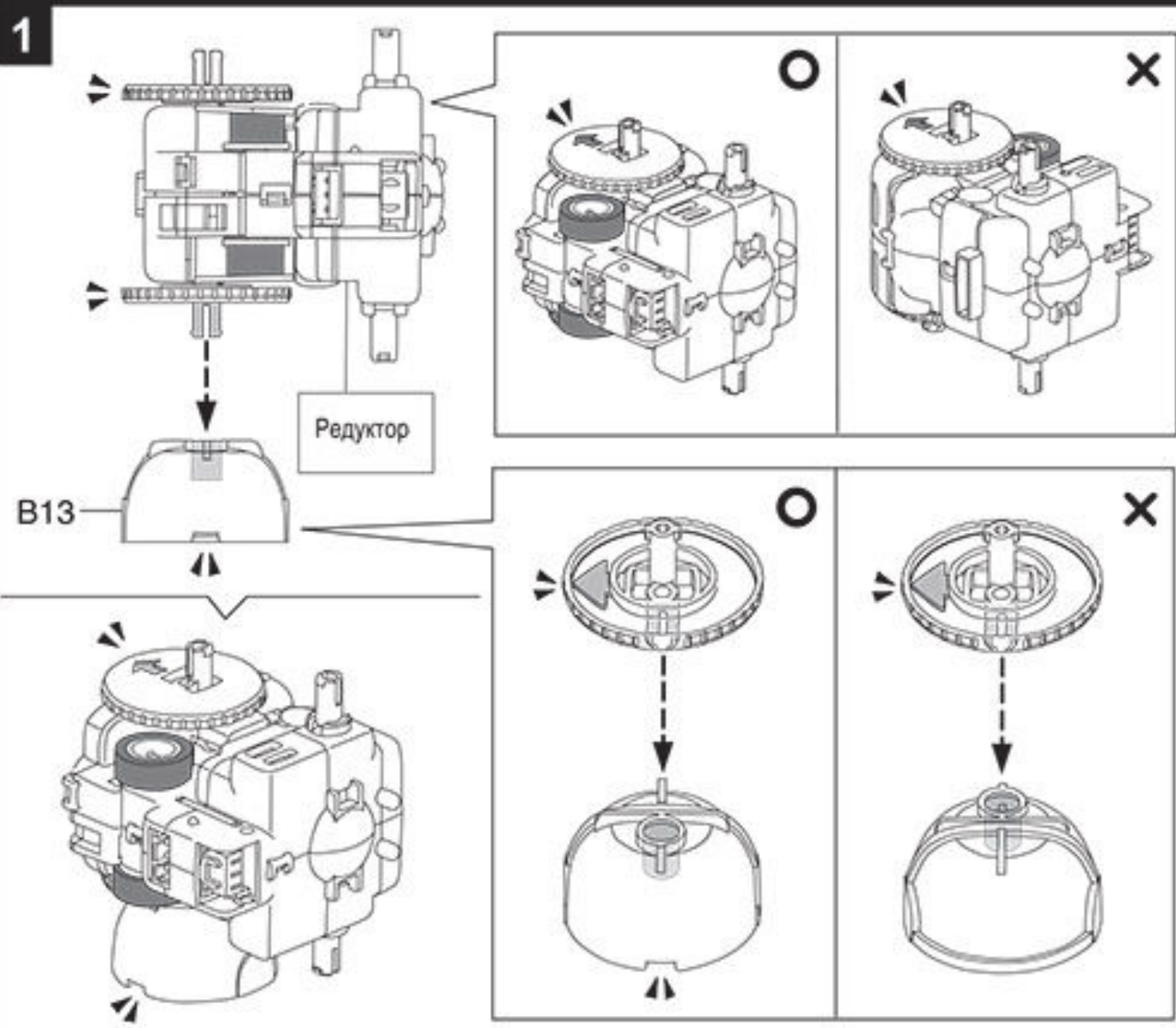
Украшение

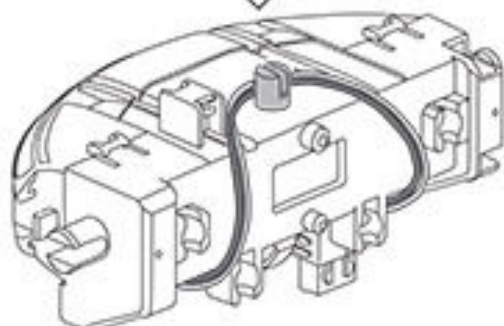
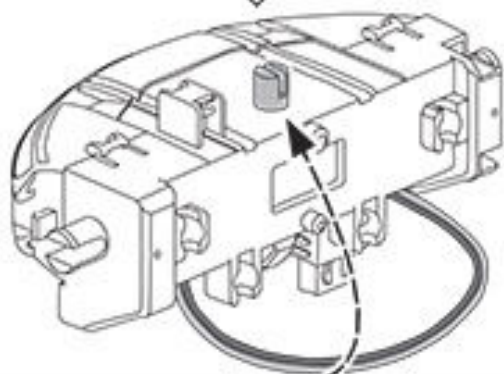
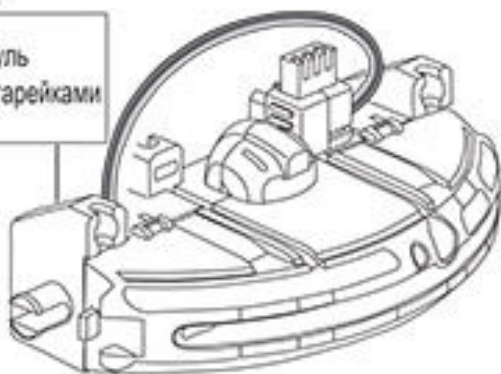
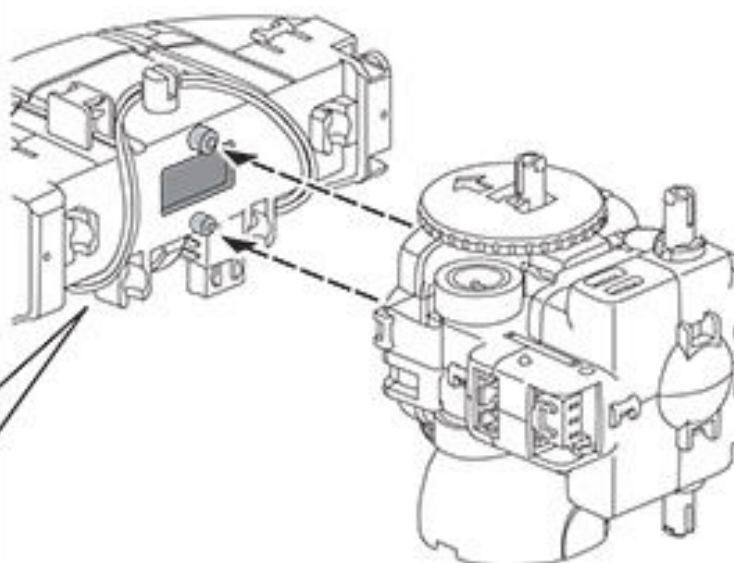
Перейдите на страницу 45.



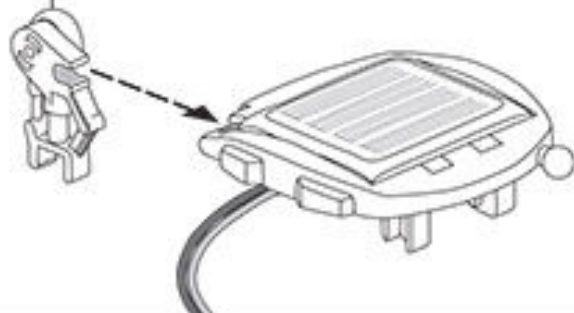
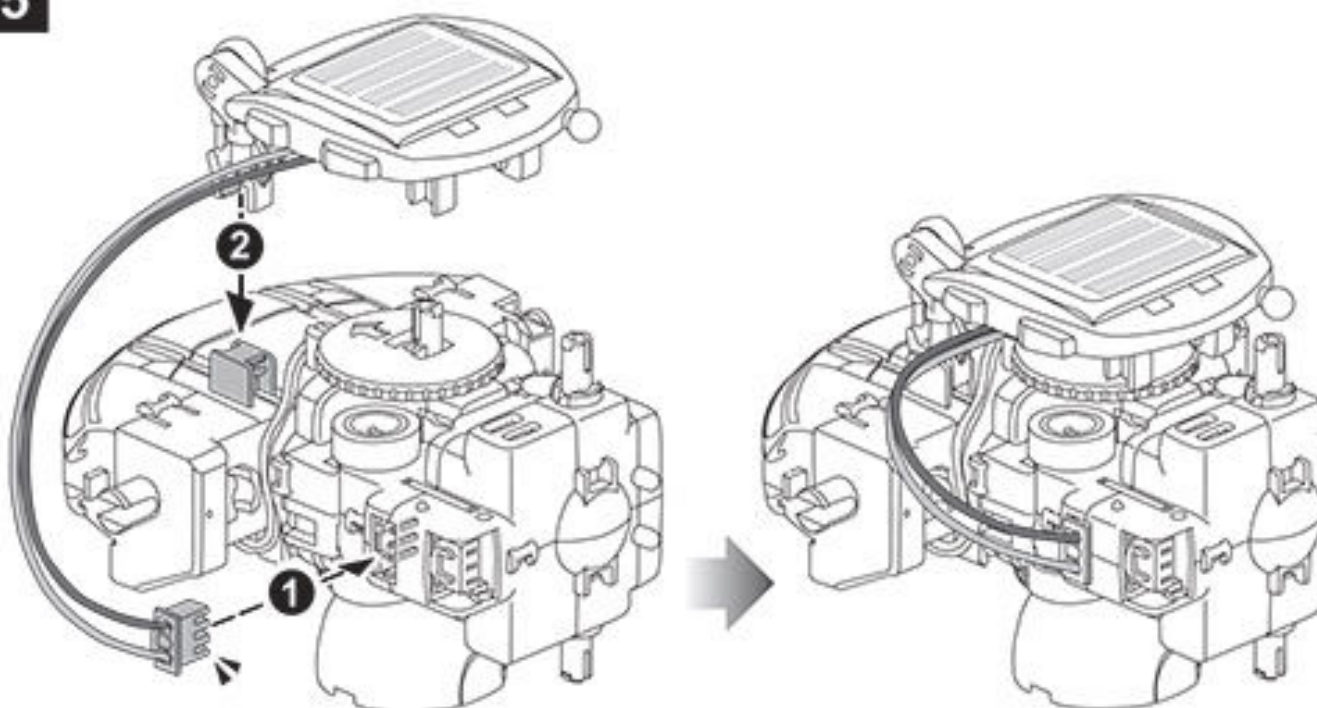
Источник питания:

Солнечная энергия

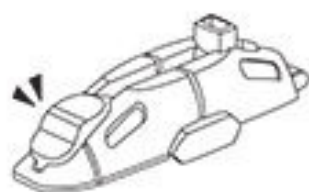


2Модуль
с батарейками**3****4**

Шасси

**5**

6

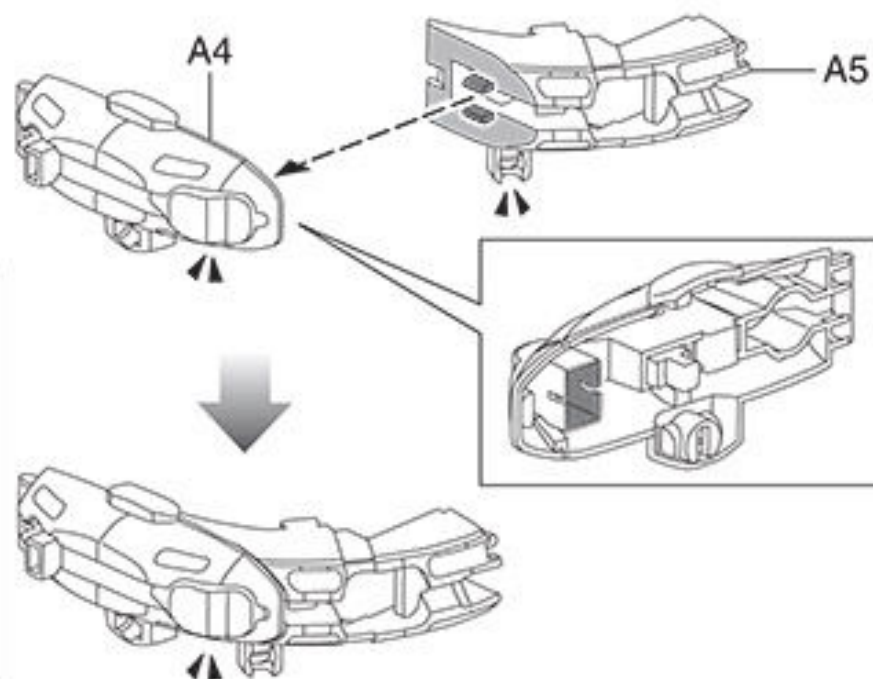


A4

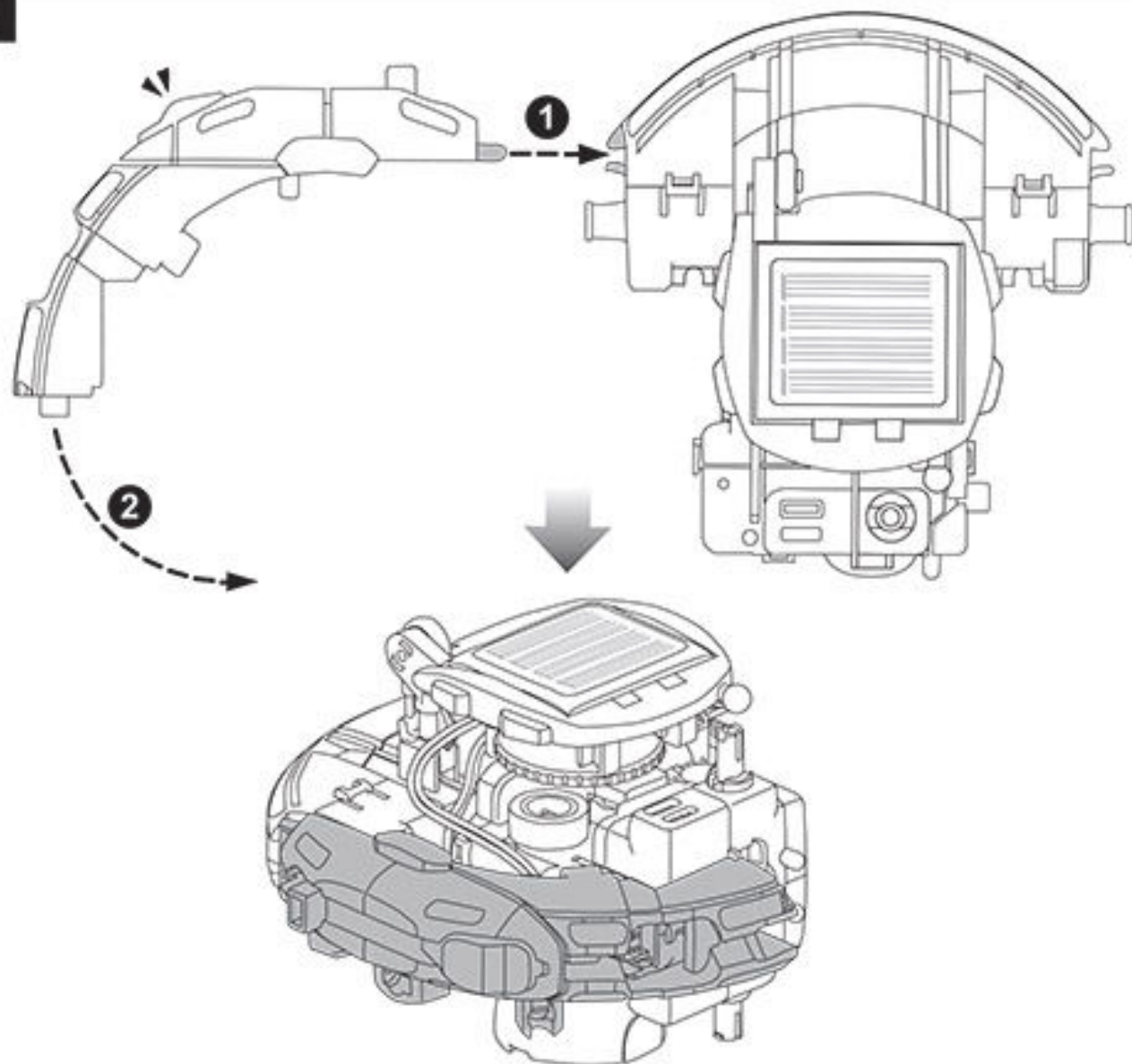


A5

! Не путайте детали A1 и A5.
Они похожи, но ушки для
скрепления находятся
с разных сторон.



7



8

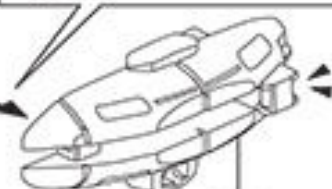
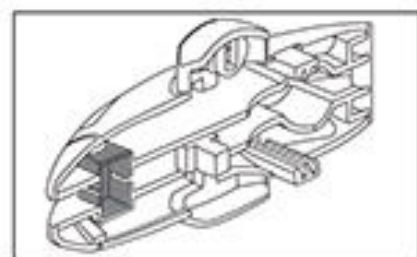
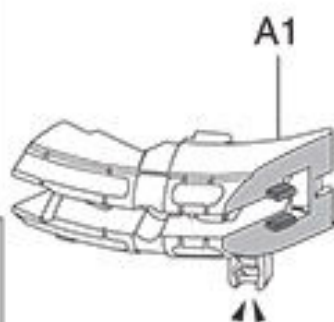


A3



A1

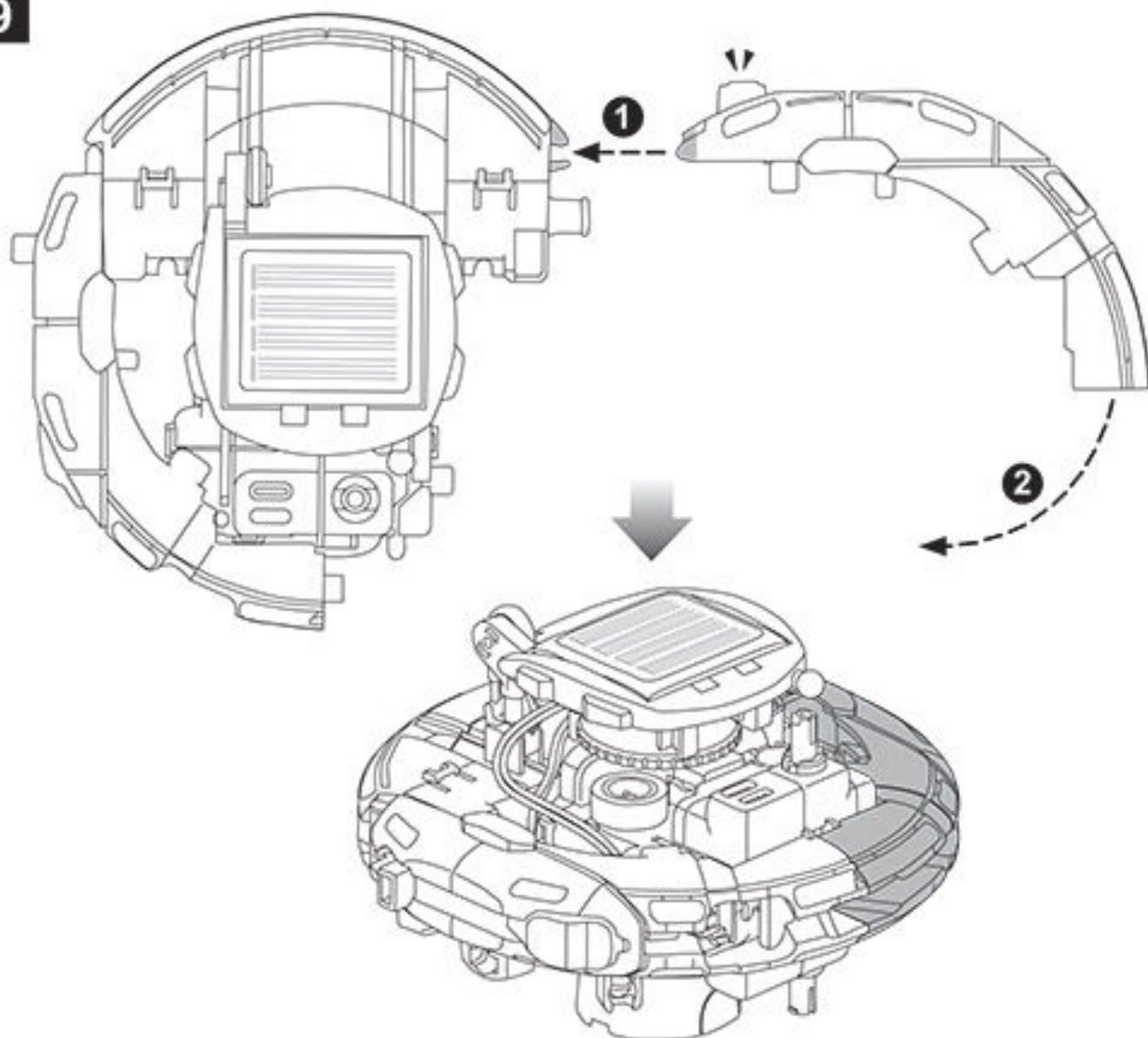
! Не путайте детали A1 и A5.
Они похожи, но ушки для
скрепления находятся
с разных сторон.



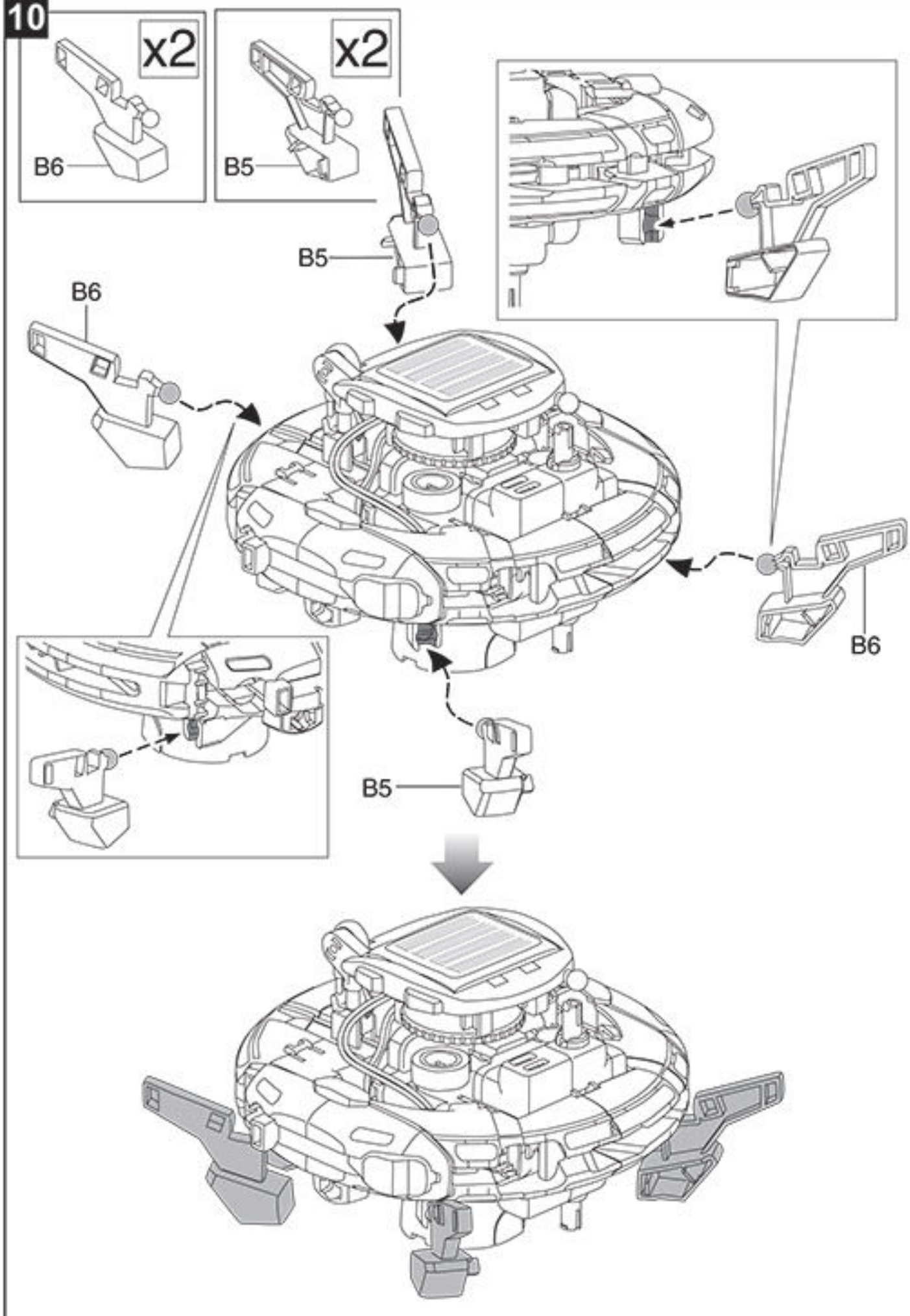
A3

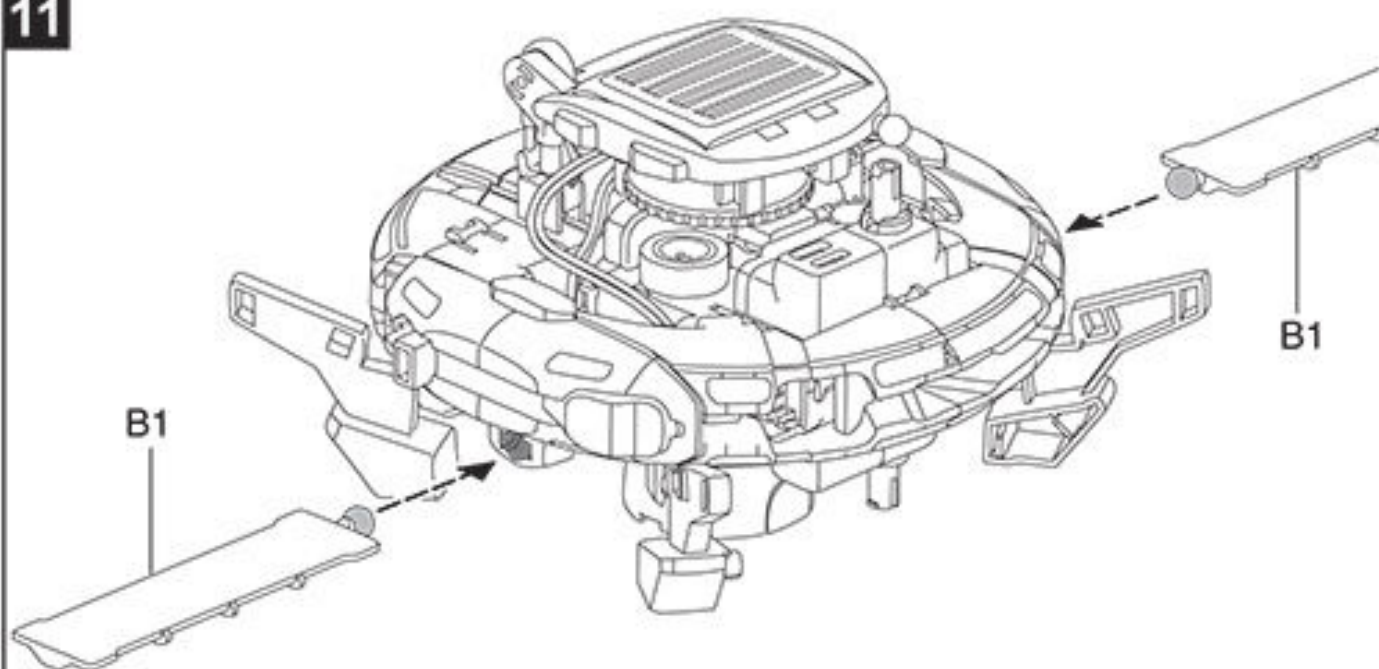


9

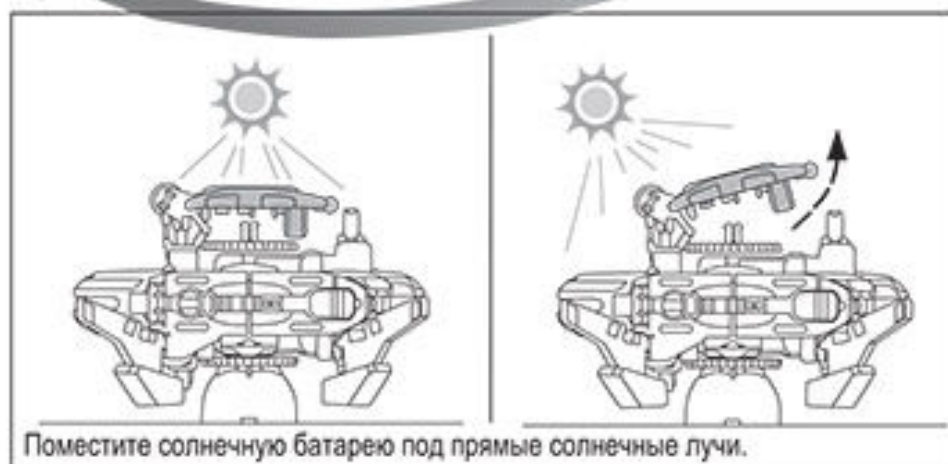
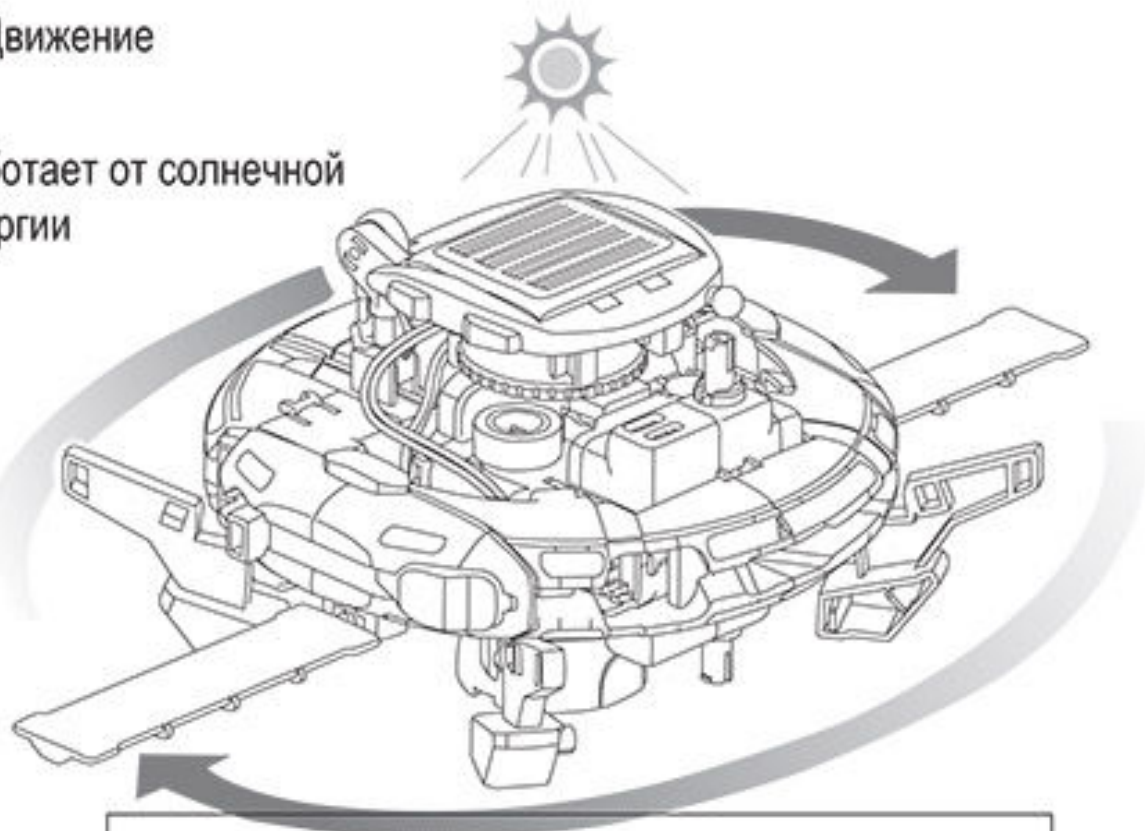


10



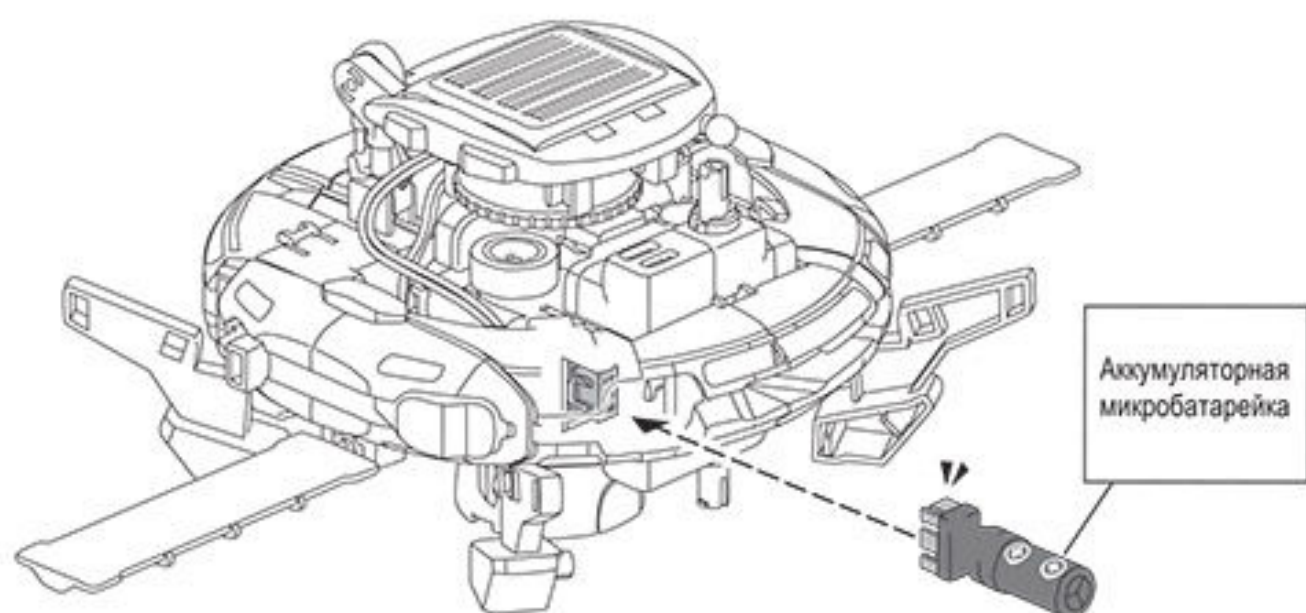
11**12** Движение

Работает от солнечной энергии

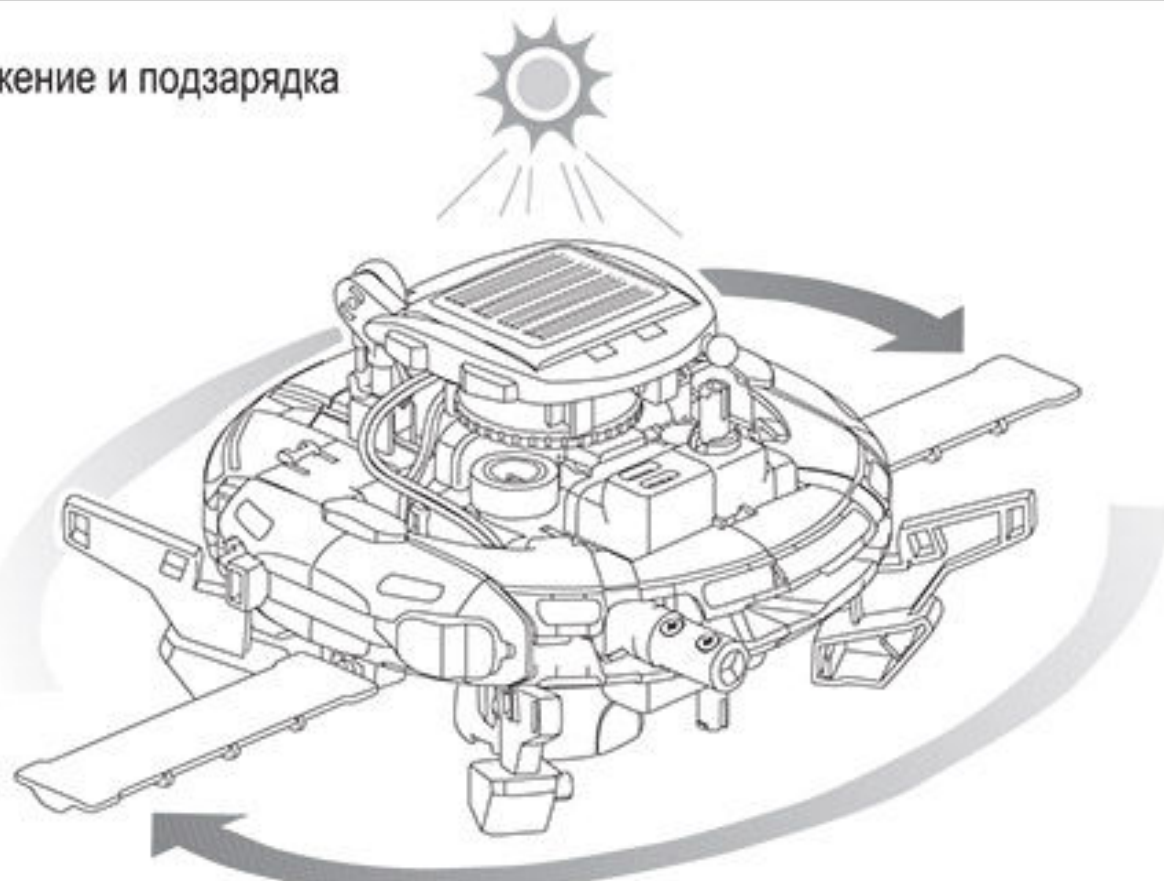


Поместите солнечную батарею под прямые солнечные лучи.

Примечание: одновременно с игрой вы также можете заряжать аккумуляторную микробатарею.



Движение и подзарядка



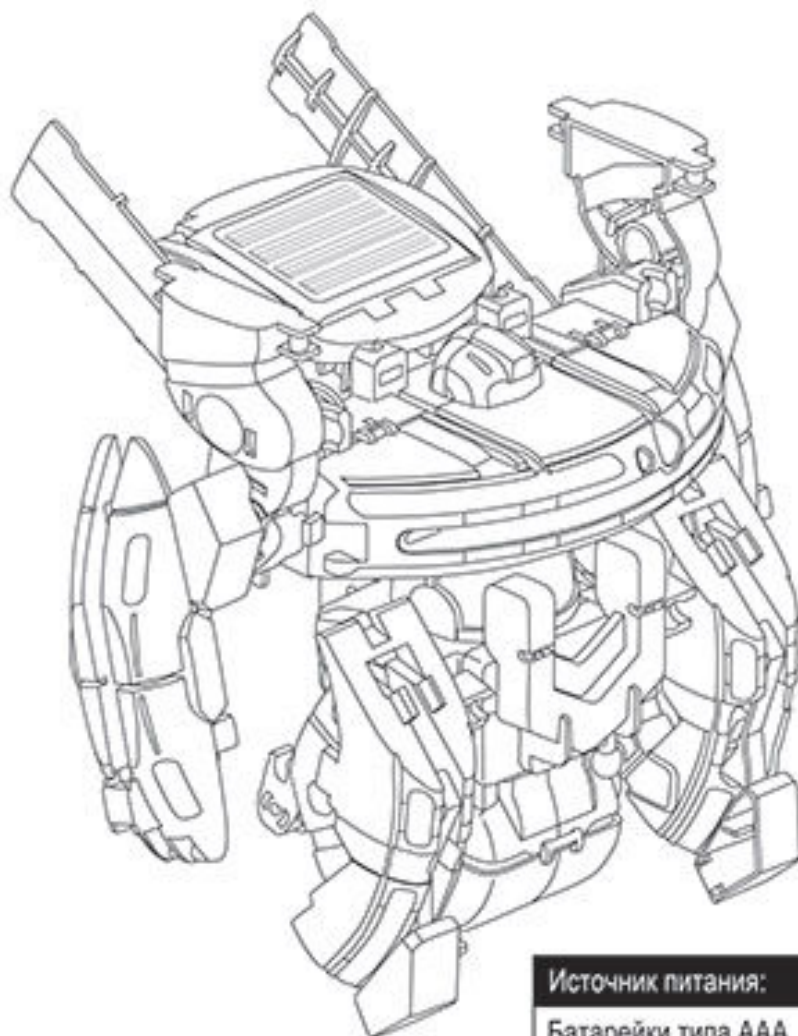
! Во время подзарядки игрушка сперва может замедлить вращение или совсем остановиться. Однако спустя 1–3 минуты вращение возобновится в прежнем режиме.

Украшение

Перейдите на страницы 44 и 46.

Разборка

Перейдите на страницу 4 для разборки модуля.

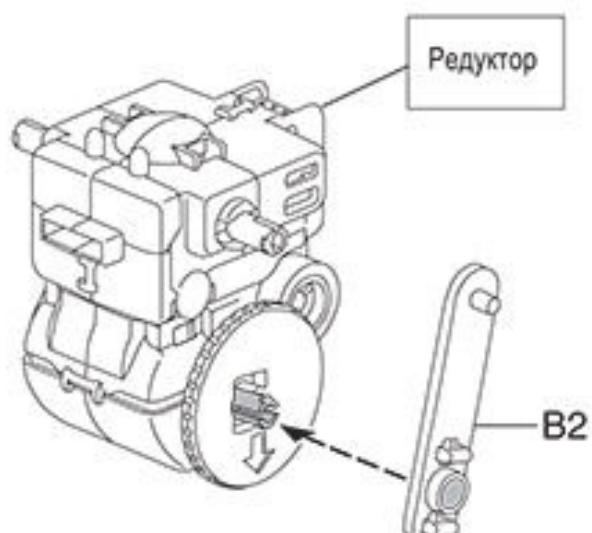


Источник питания:

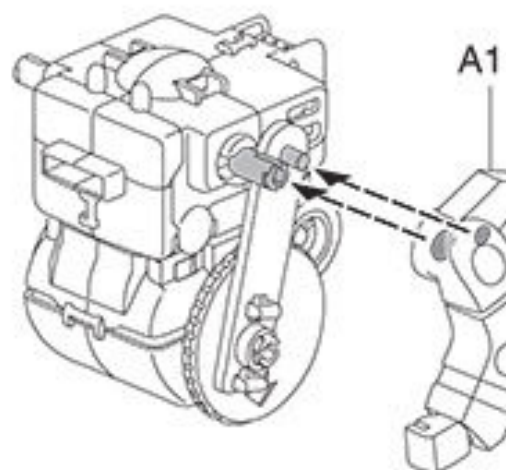
Батарейки типа ААА

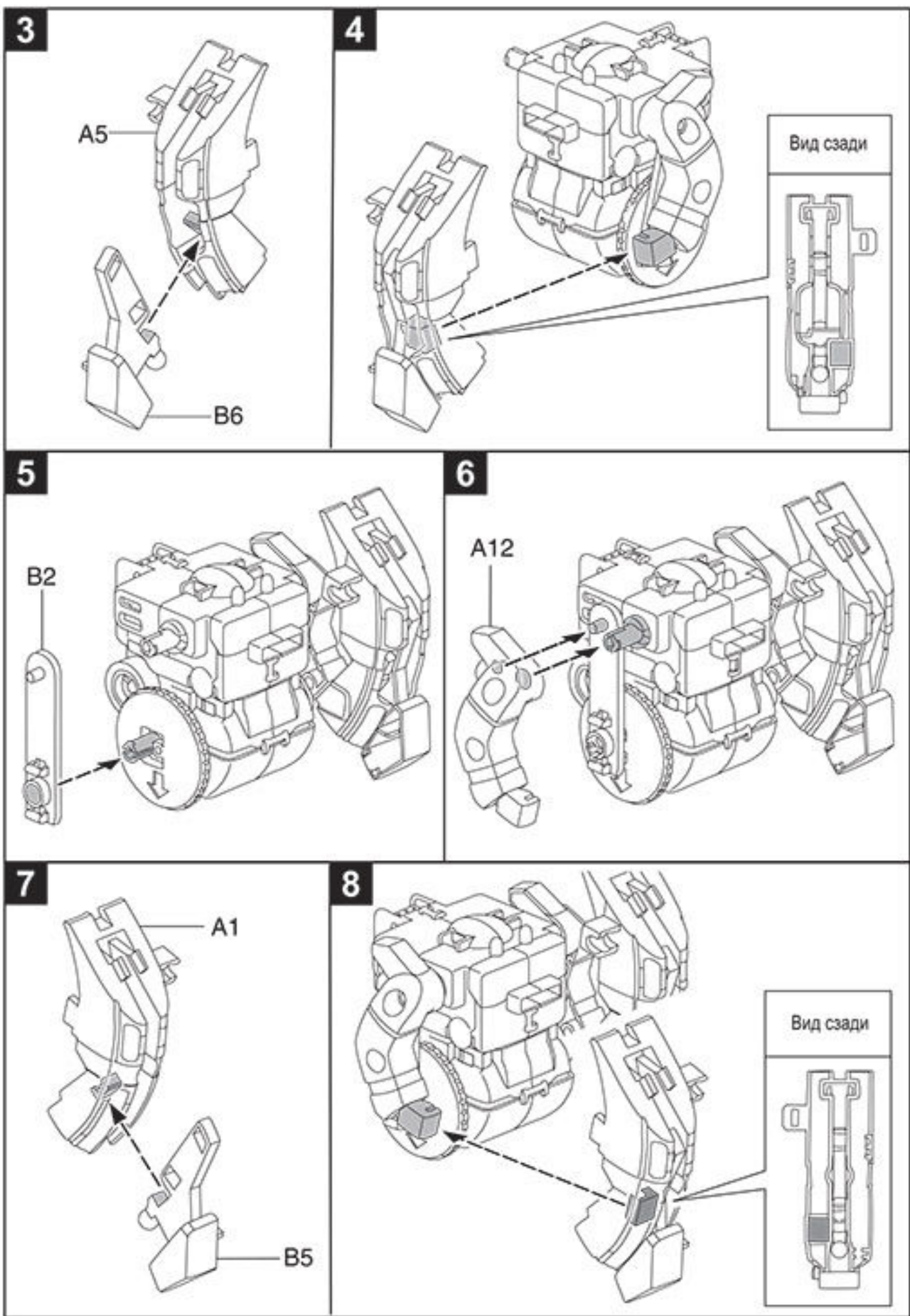
Солнечная энергия

1

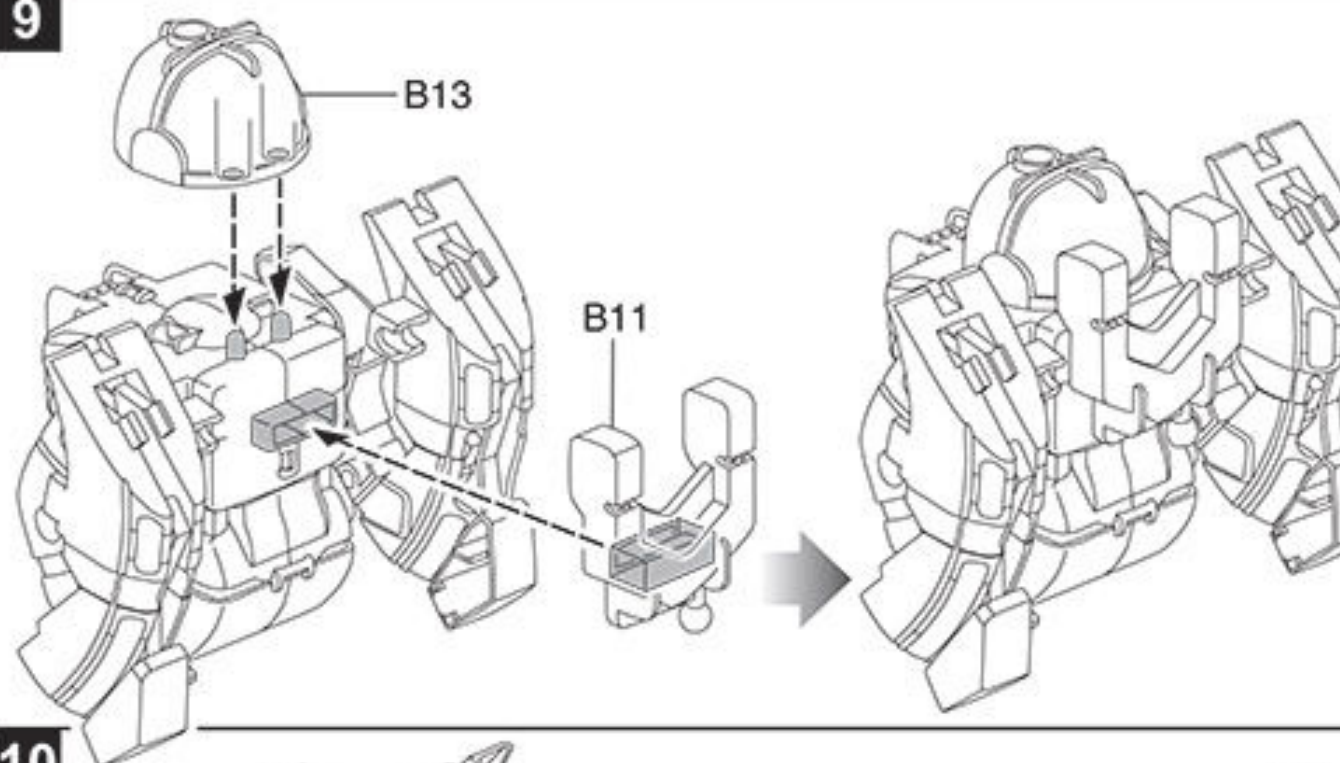


2

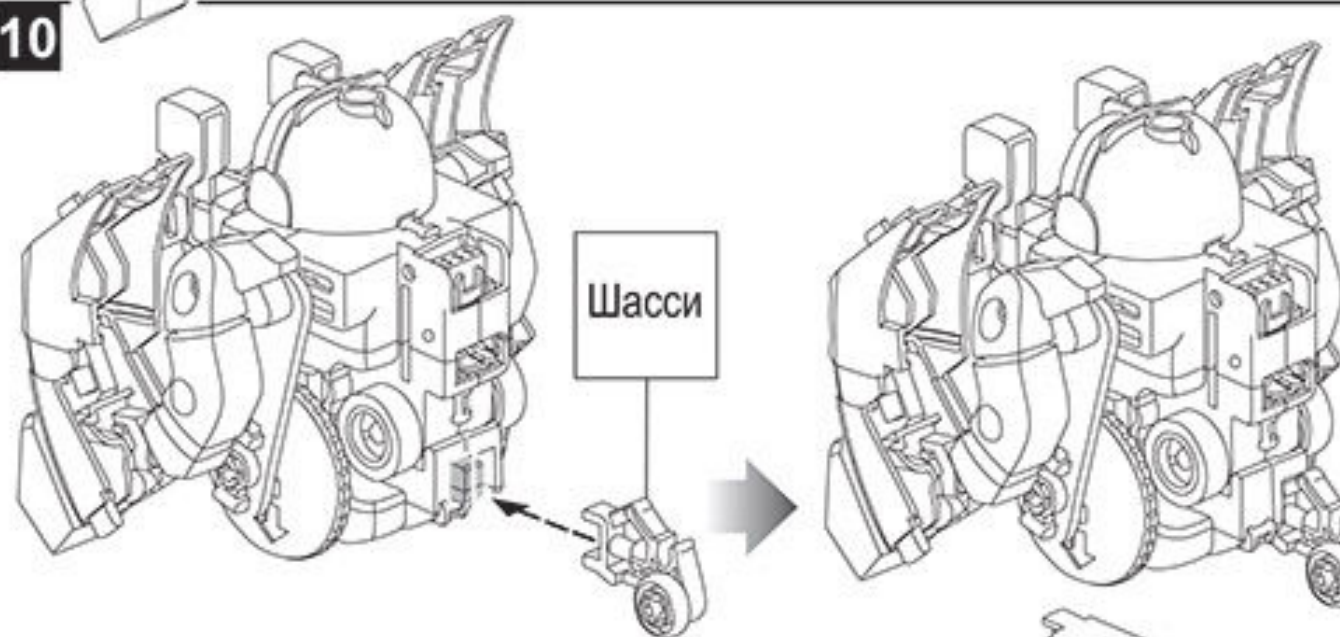




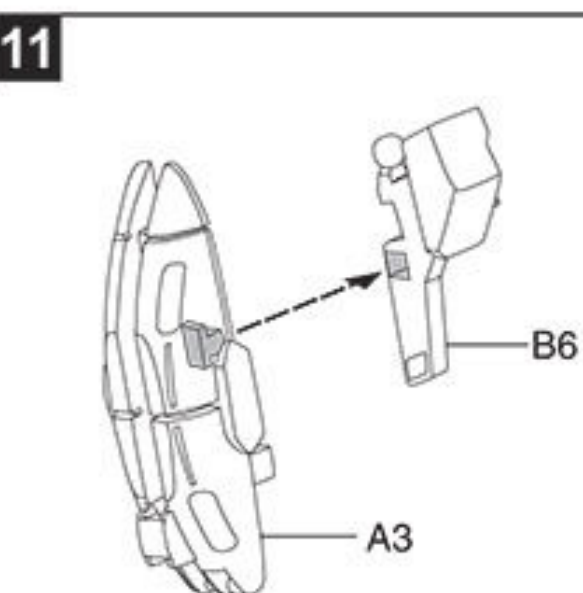
9



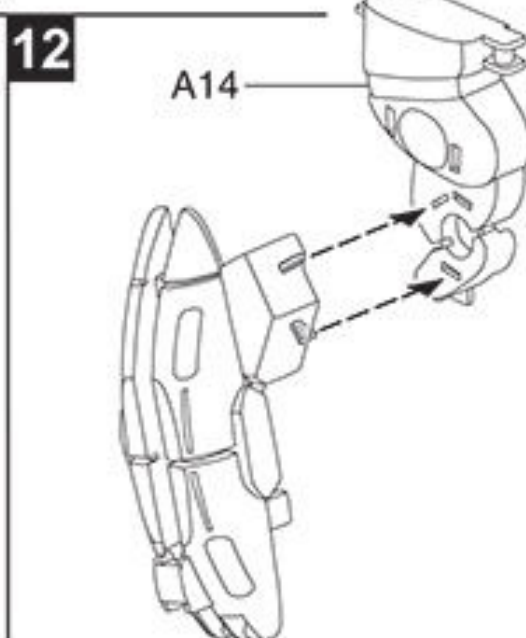
10



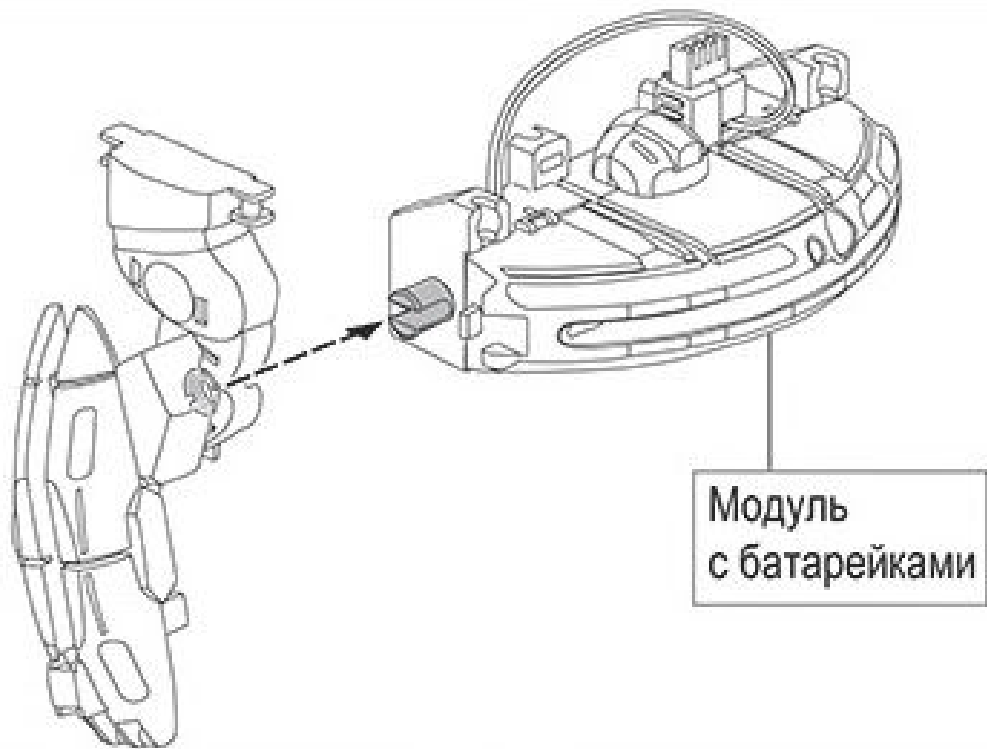
11



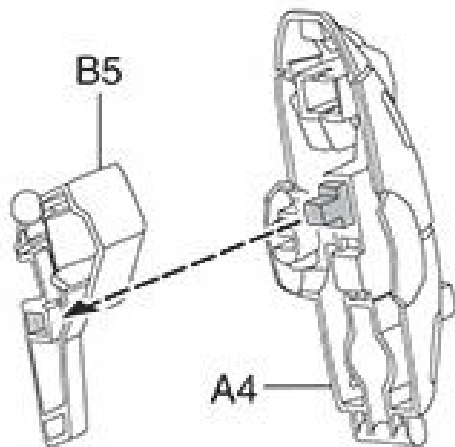
12



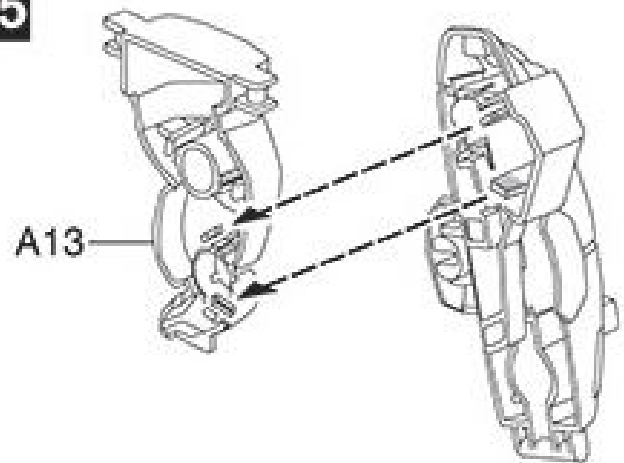
13



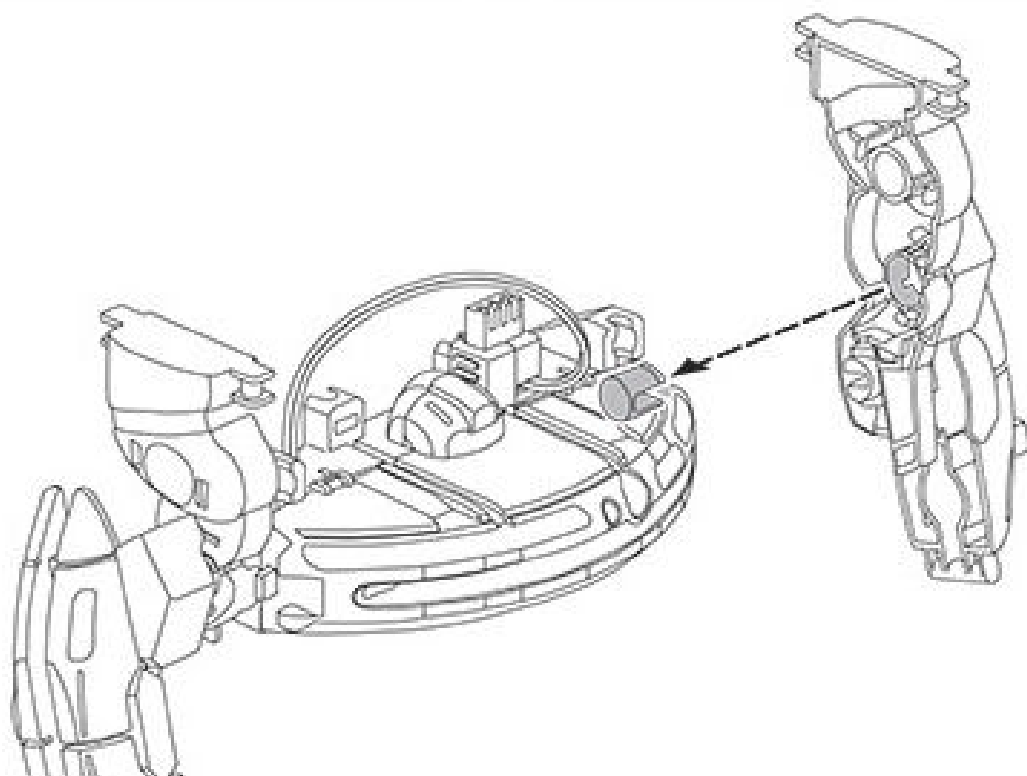
14



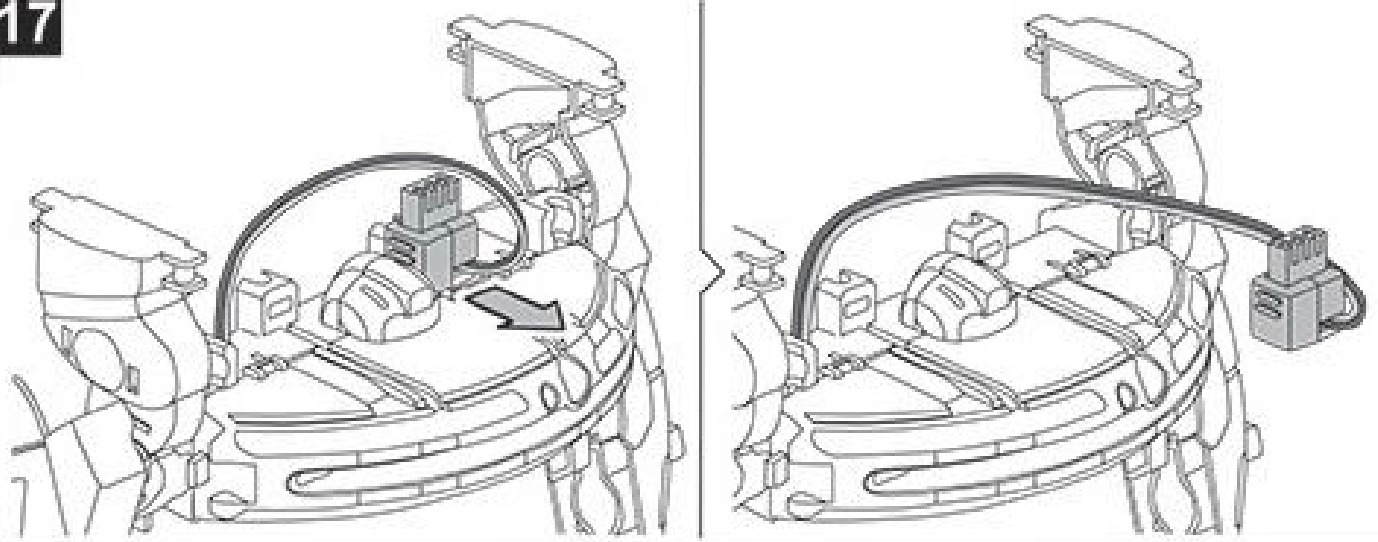
15



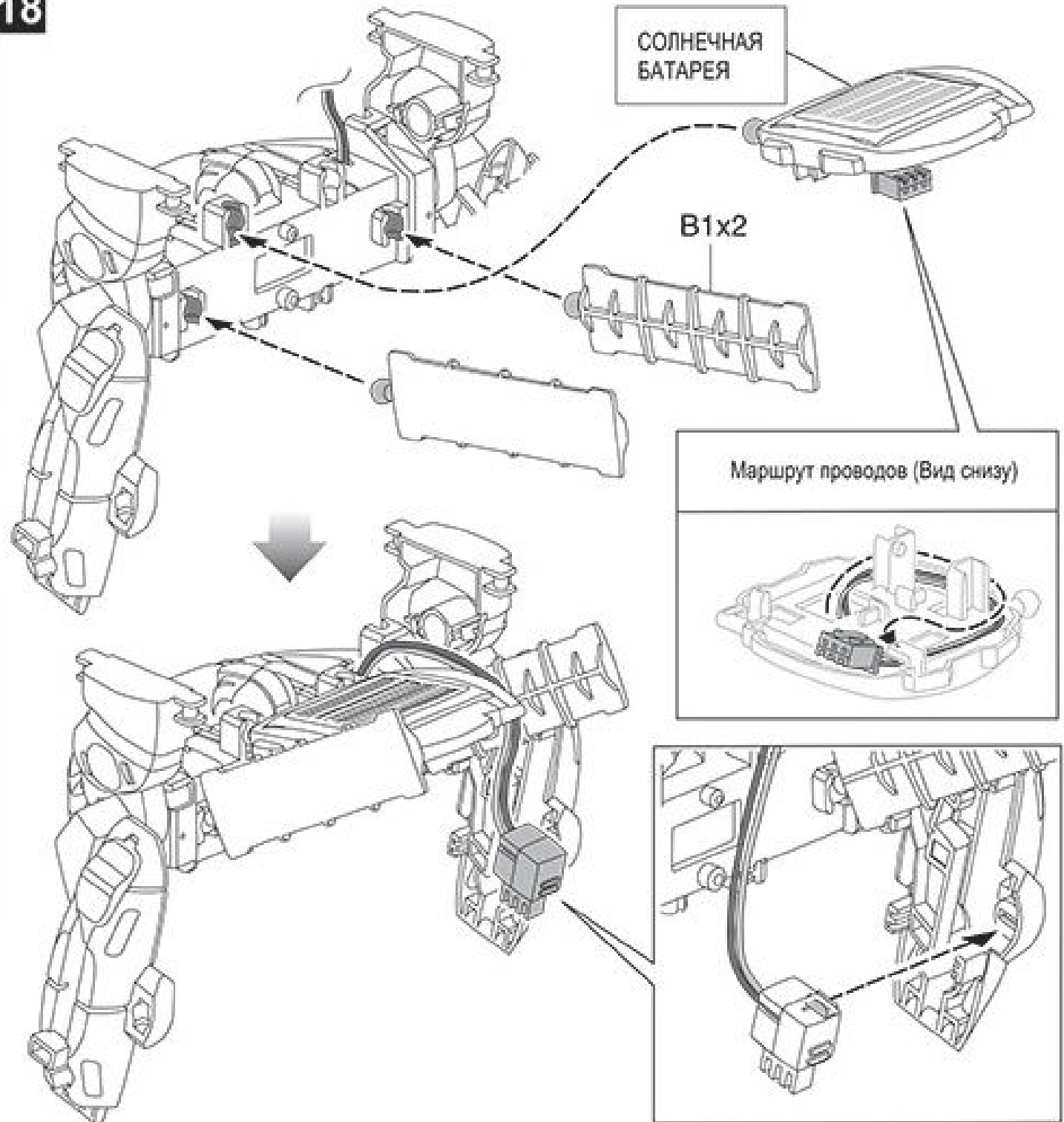
16

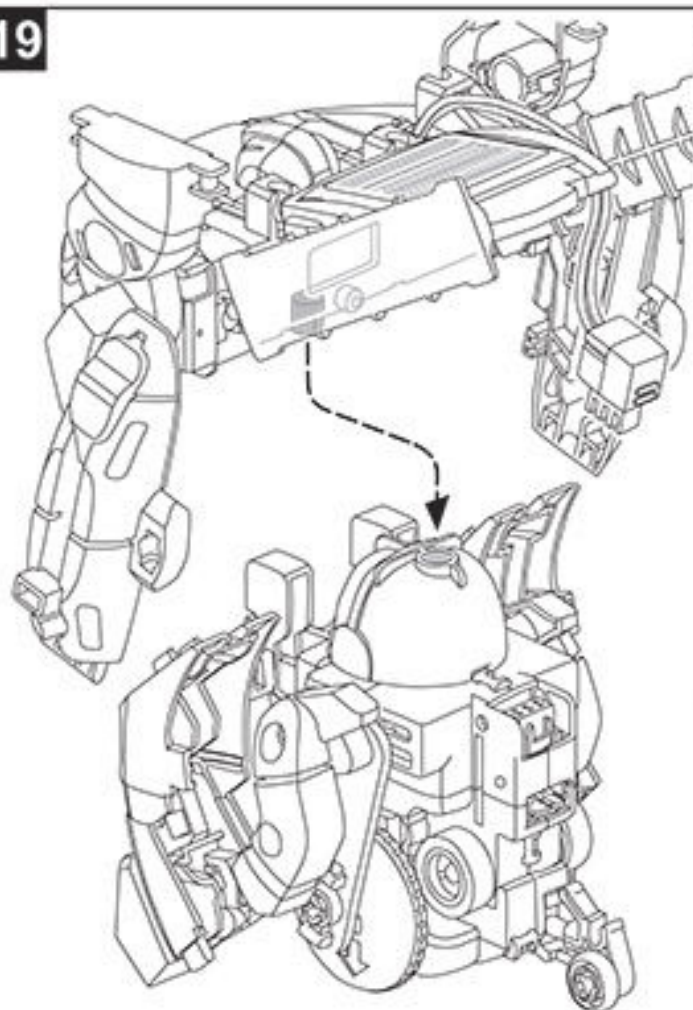


17

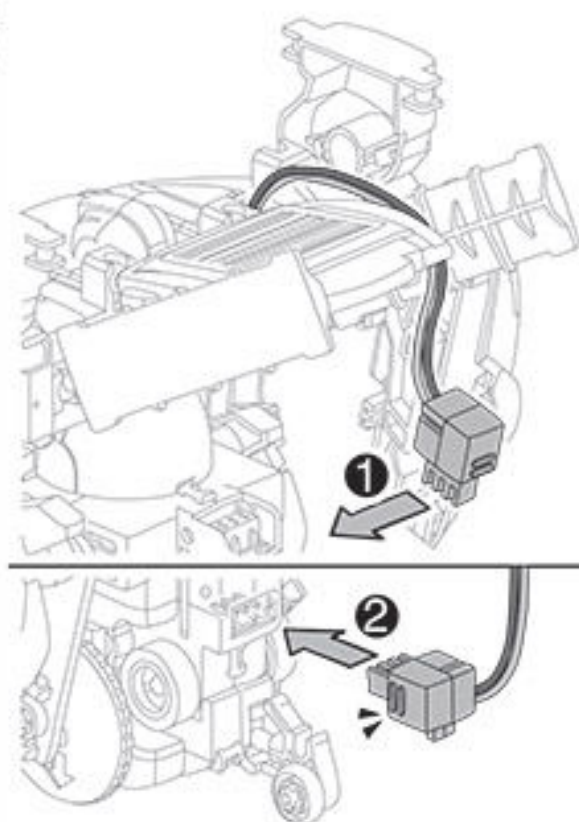
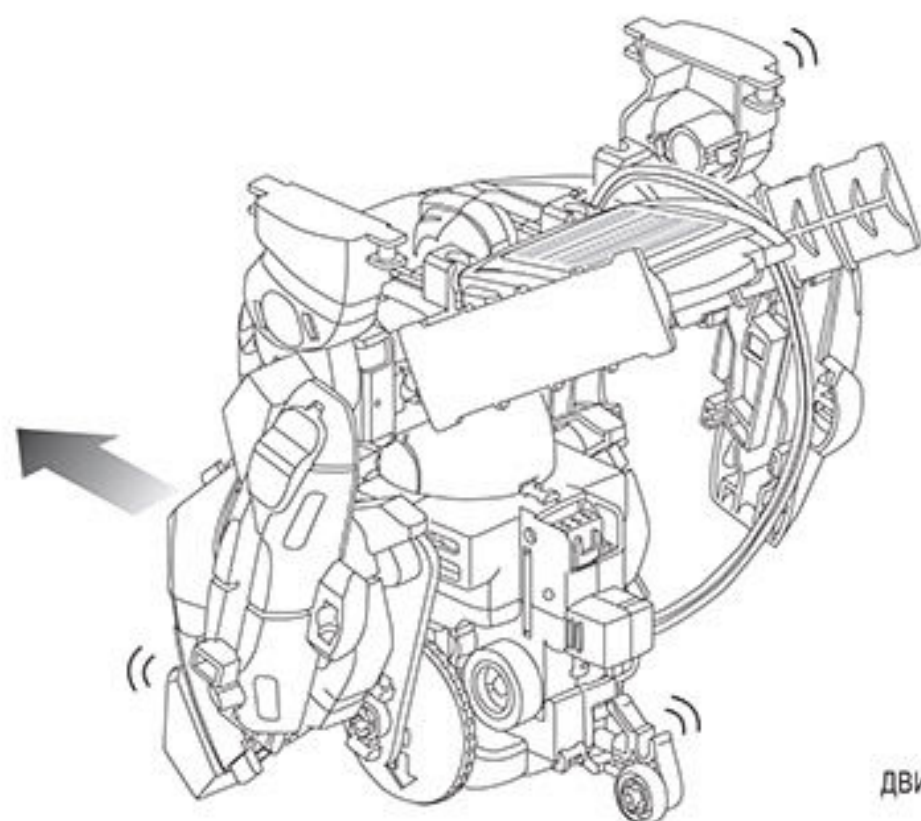


18



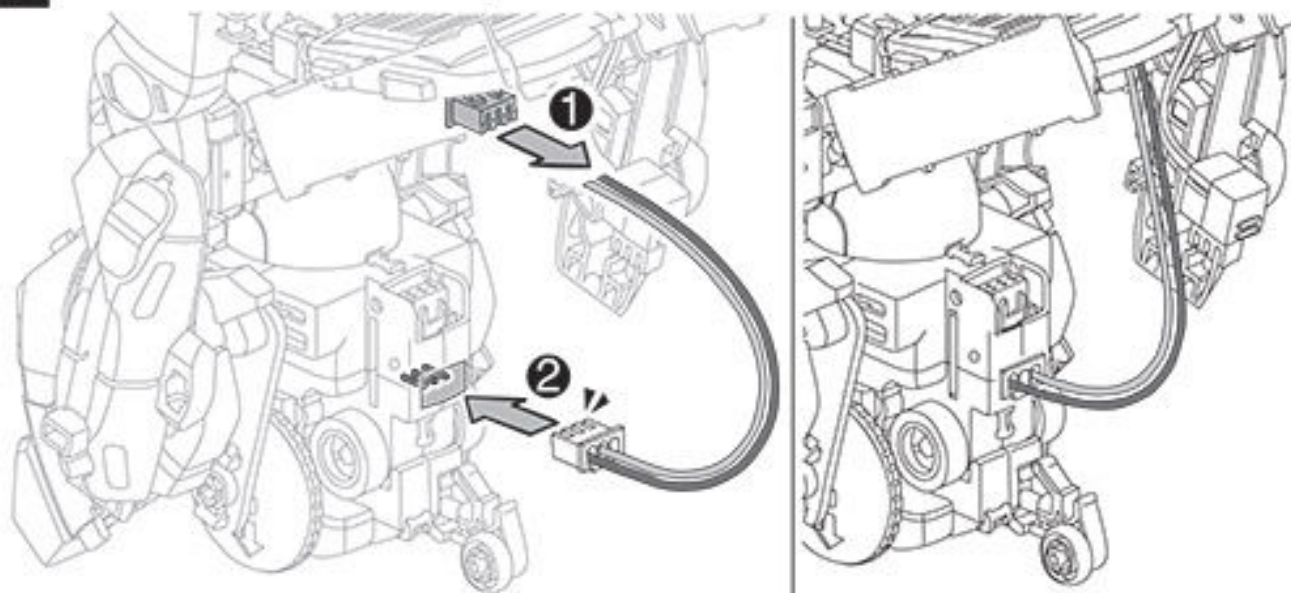
19**20**

Работа от батареек типа AAA

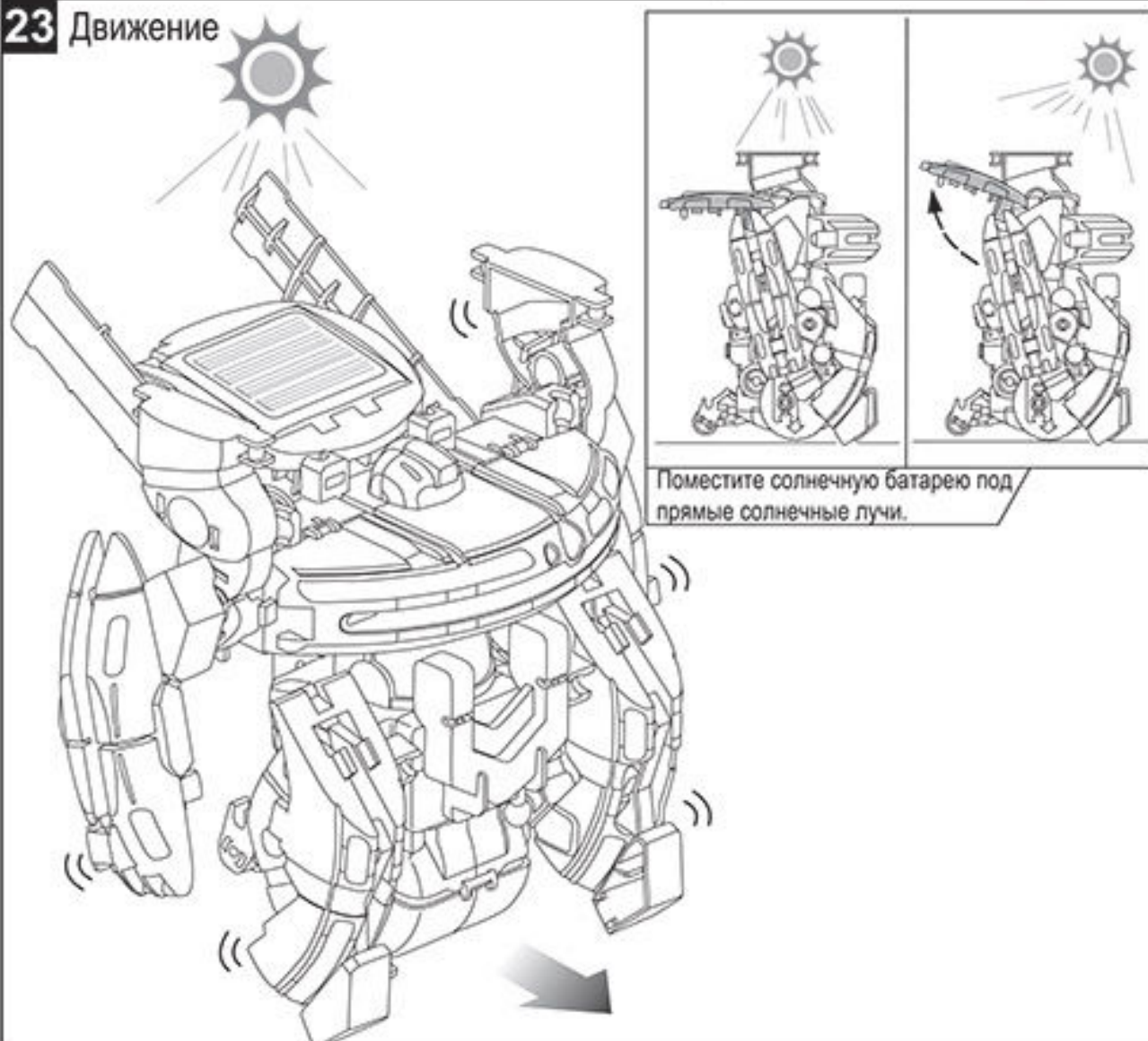
**21**

ДВИЖЕНИЕ

22 Работа от солнечной энергии



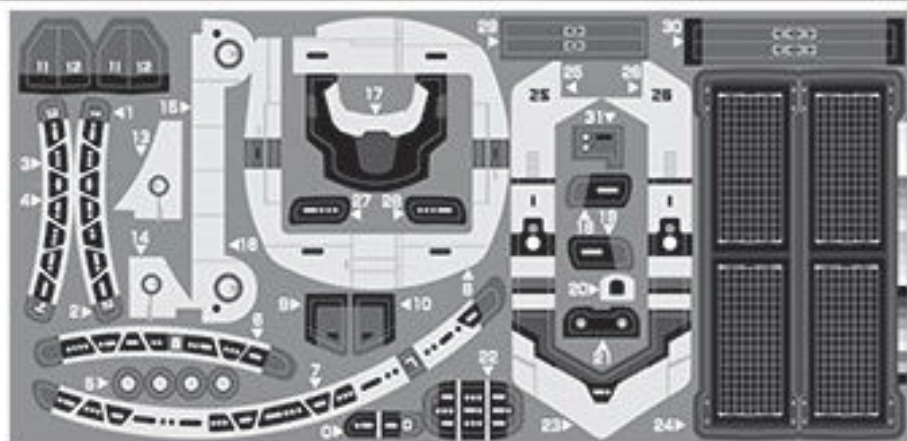
23 Движение



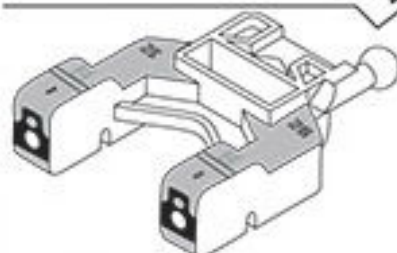
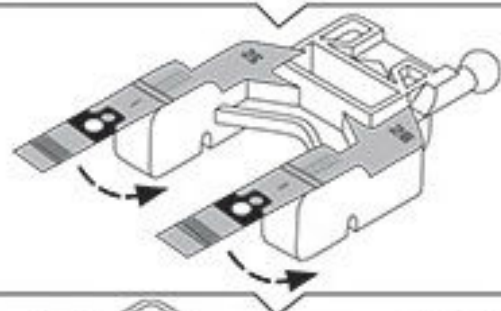
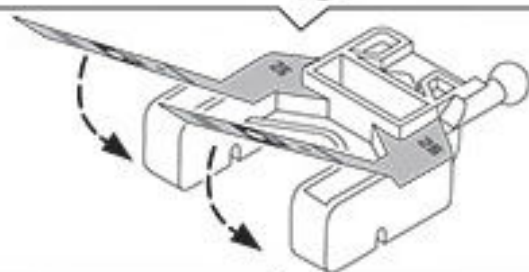
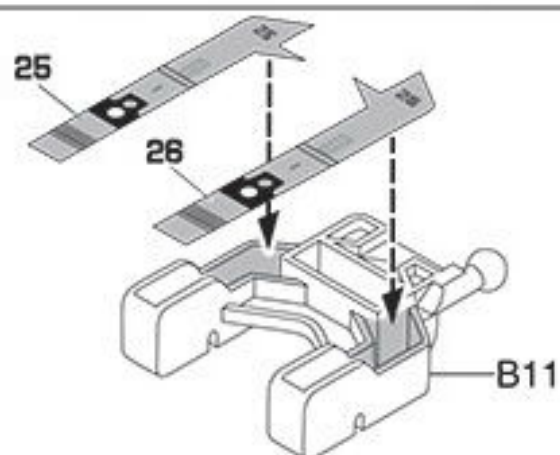
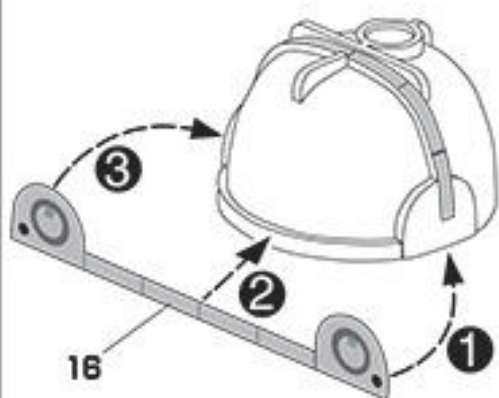
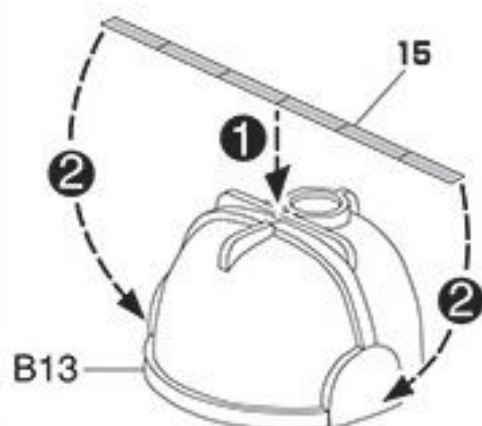
УКРАШЕНИЕ

Перейдите на страницы 44 и 46.

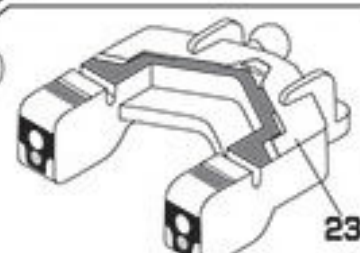
НАКЛЕЙКИ



УКРАШЕНИЕ



ЛИЦЕВАЯ СТОРОНА

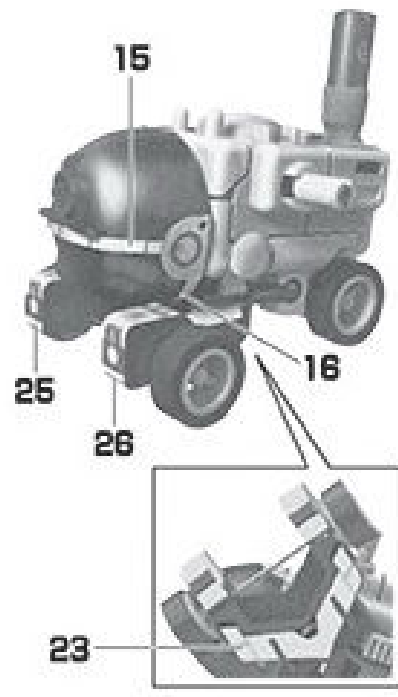


ОБРАТНАЯ СТОРОНА

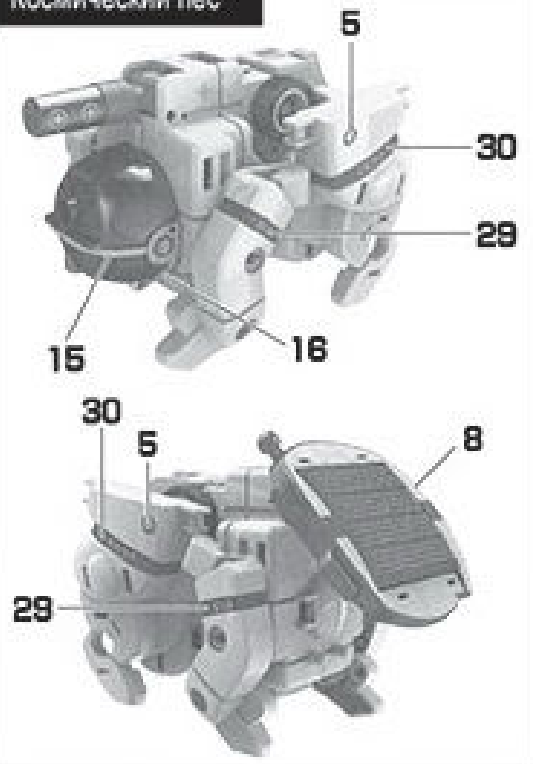
База



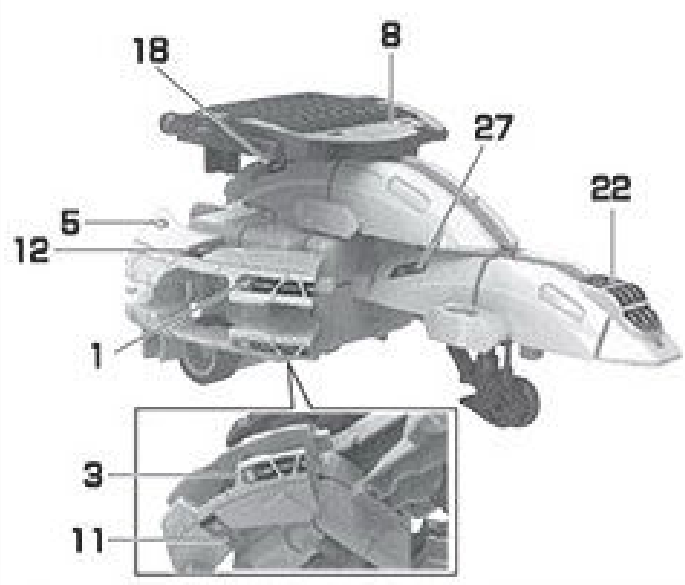
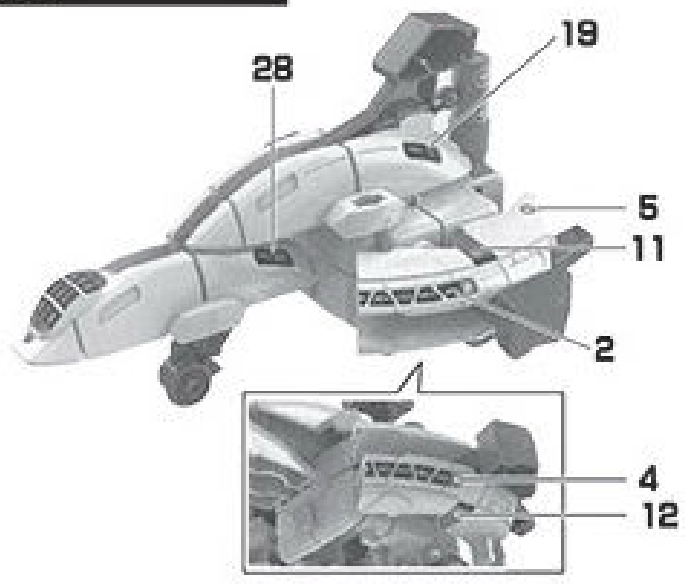
Киборг



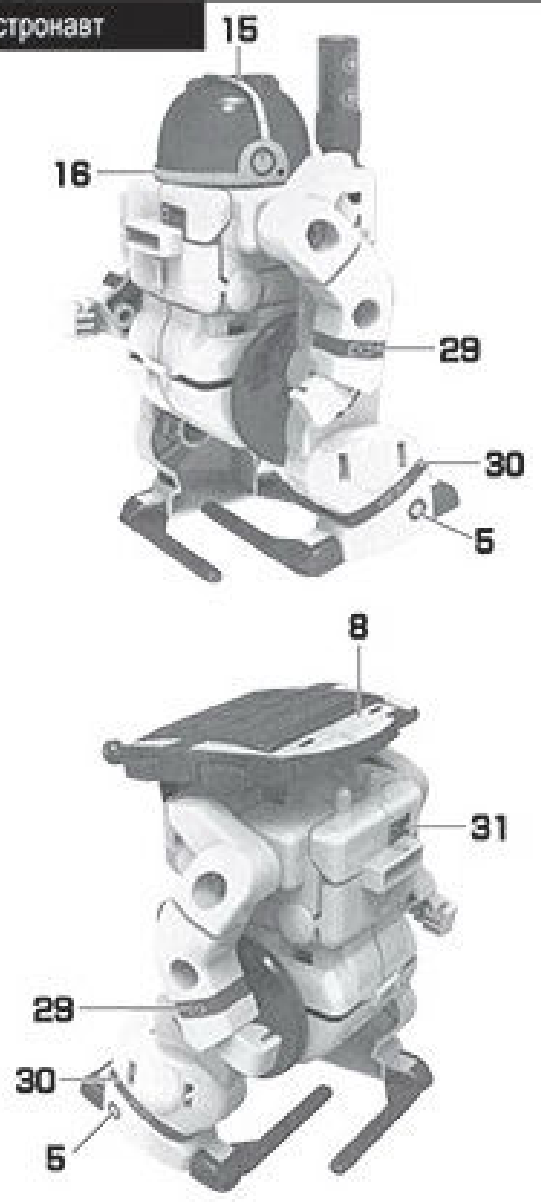
Космический пес



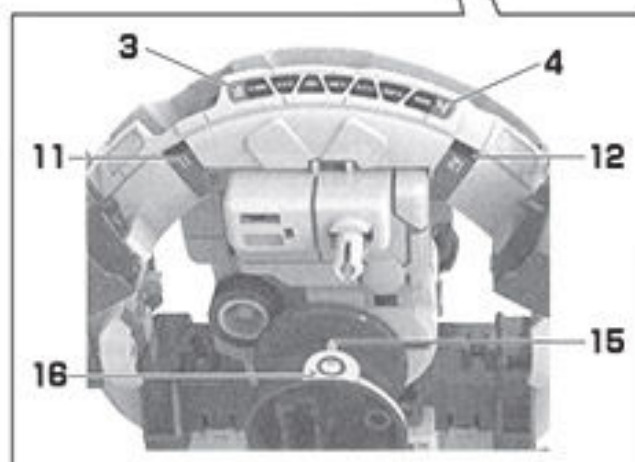
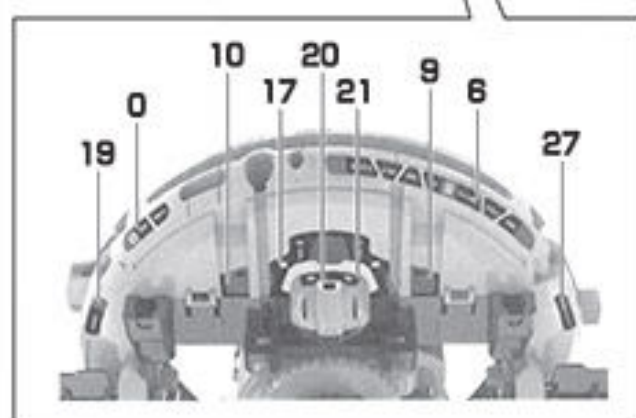
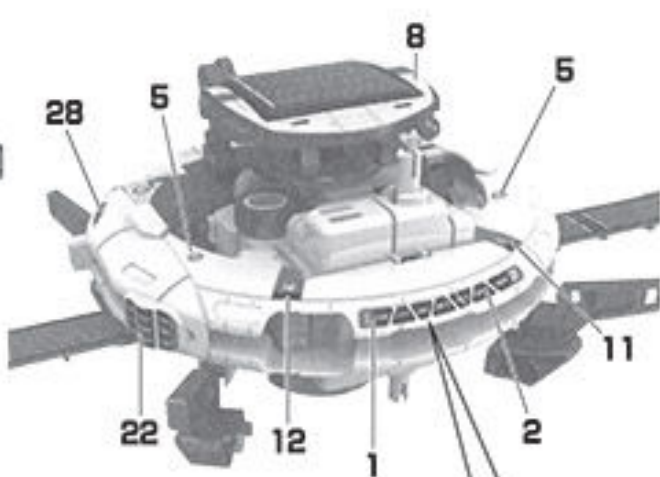
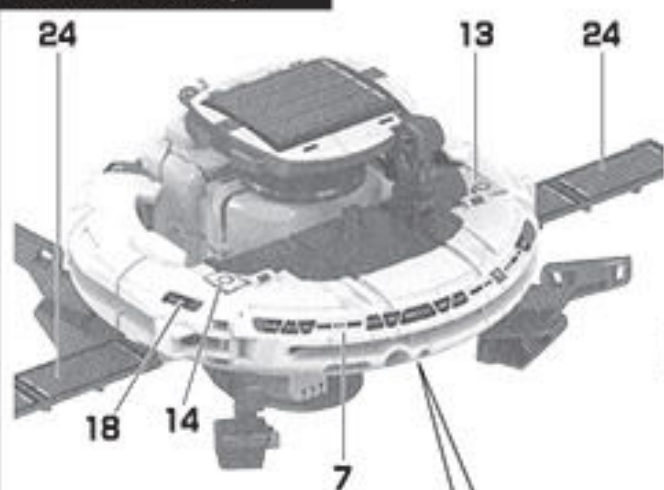
Шаттл



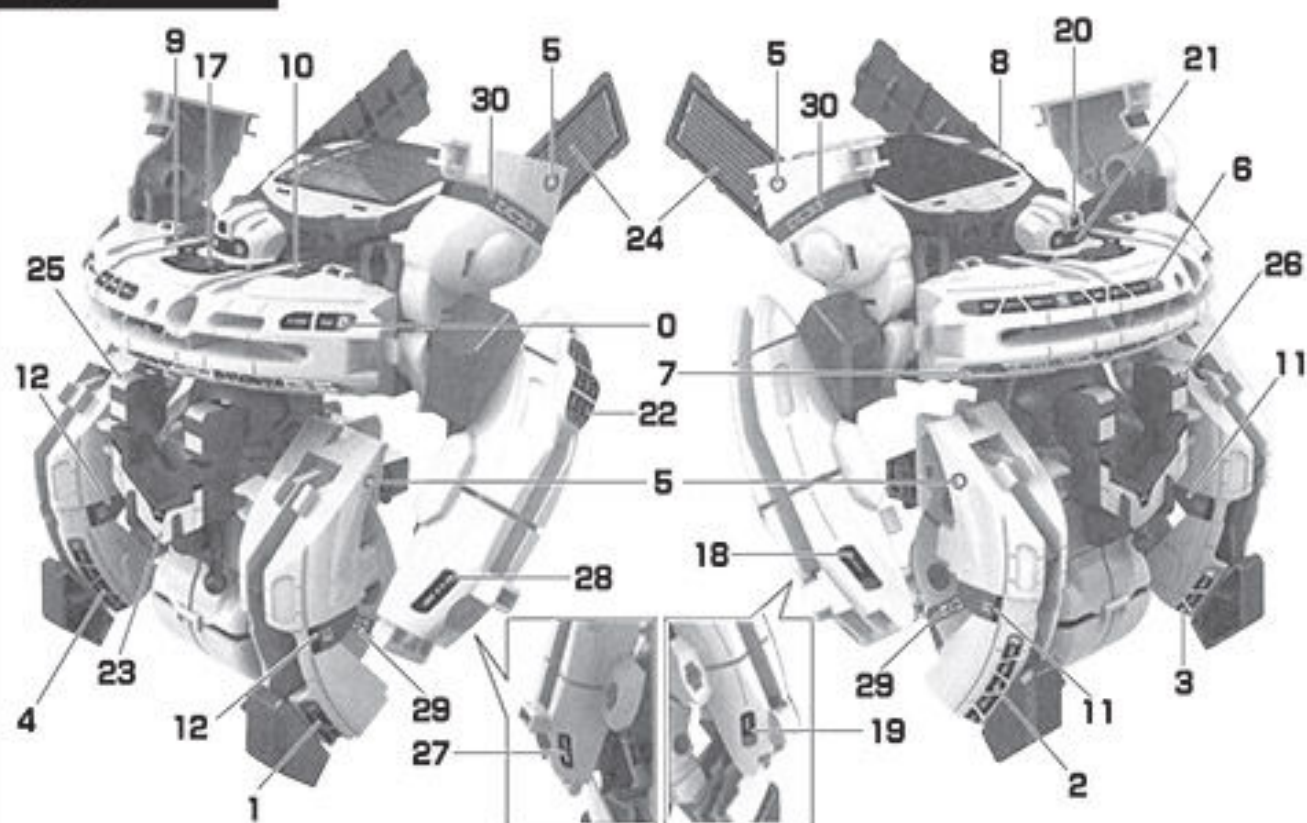
Астронавт



Космическая станция



Робот



СВЕРКИ

ПРОГРЕССИВНЫЕ ТЕХНОЛОГИИ



ШАТТЛ



КОСМИЧЕСКАЯ
СТАНЦИЯ



АСТРОНАВТ



КОСМИЧЕСКИЙ
ПЁС



БАЗА



КИБОРГ



РОБОТ

ЗВЁЗДНЫЙ ФЛОТ

EAC



SL- 0081

ЕЩЕ БОЛЬШЕ ВЫБОРА НА WWW.SIMA-LAND.RU