

корпус шкафа FU1, FU2

Инструкция по сборке

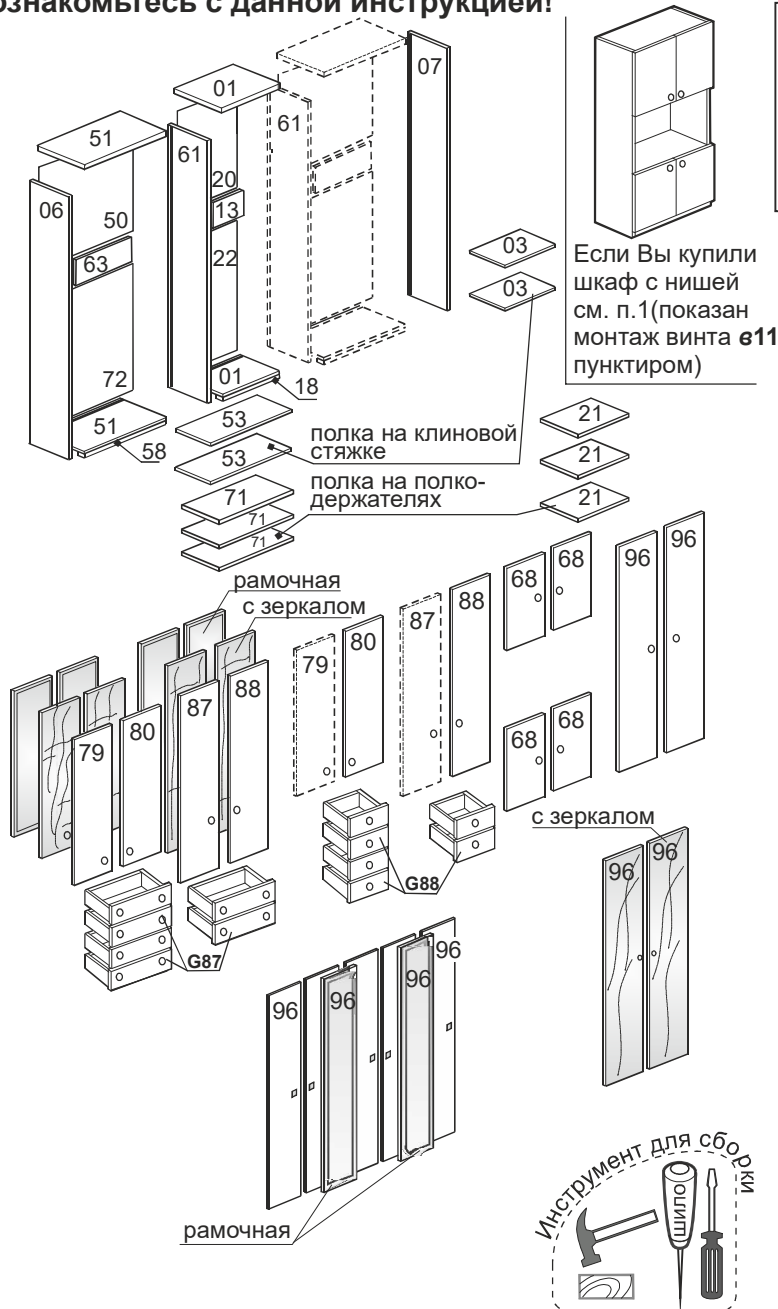
Сборку производите на твердой и ровной поверхности

ВНИМАНИЕ! Перед сборкой внимательно ознакомьтесь с данной инструкцией!

► Фирма оставляет за собой право вносить изменения, не влияющие на качество изделия

Штангодерж. с винтом  2шт.	дюбель в24  4шт.	шкант 8x60  4шт.	шкант 8x30  8шт.	наконеч- ник Н-5  4шт.	стяжка эксцентриковая  8шт.	стяжка клиновья  8шт.	саморез 5x38  2шт.	Заглушка для евровинта 5x38  2шт.	заглушка  6шт.	шуруп 4x13 или Саморез 4x16  4шт.	ВИНТ B5  4шт.	Стяжка для задней стенки  4шт.
--	---	--	--	--	---	---	--	--	---	---	---	--

! Количество фурнитуры показано условно, конкретно см. упаковочный лист.



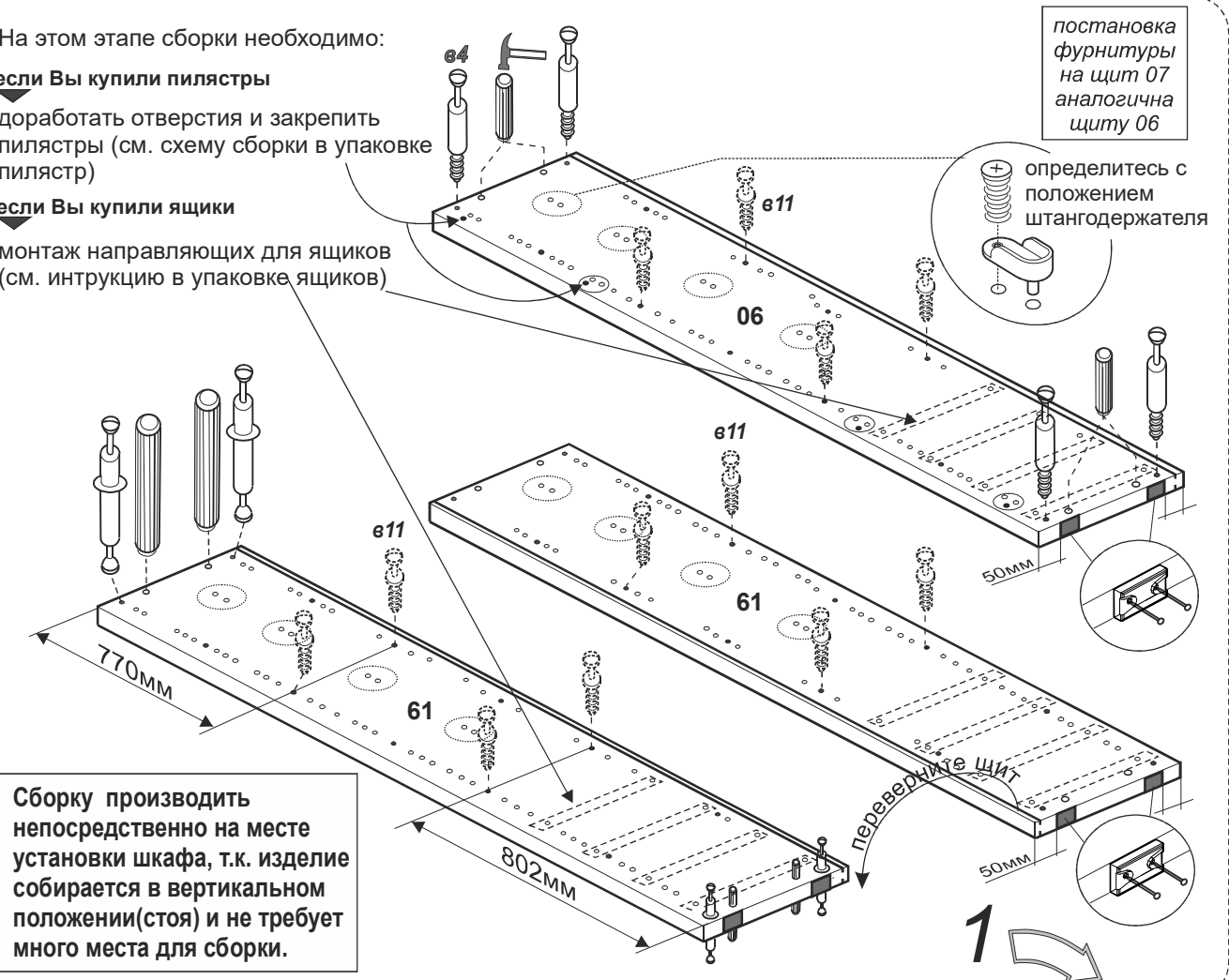
На этом этапе сборки необходимо:

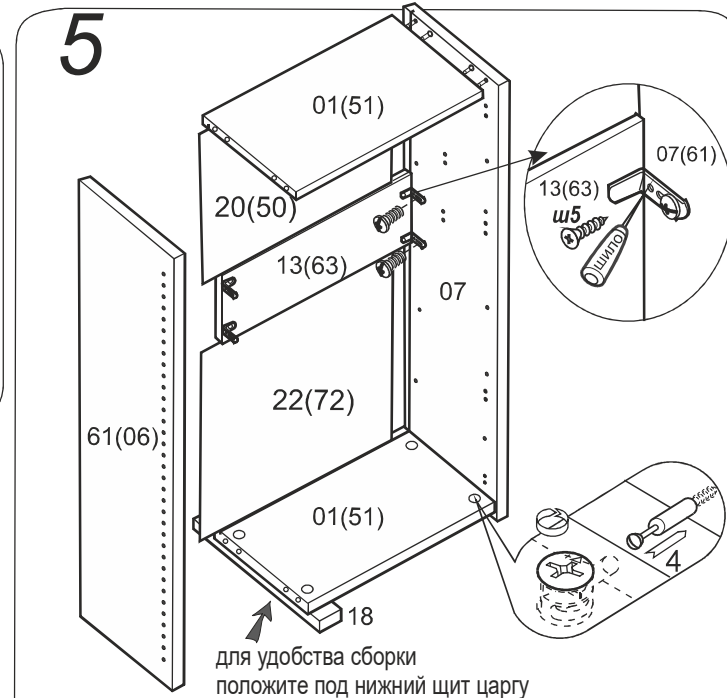
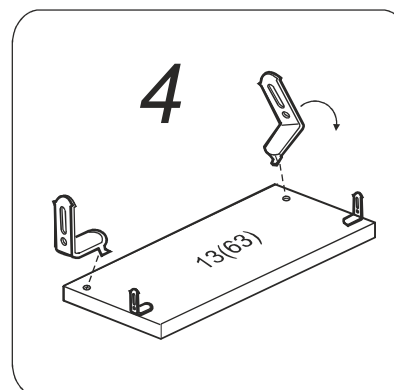
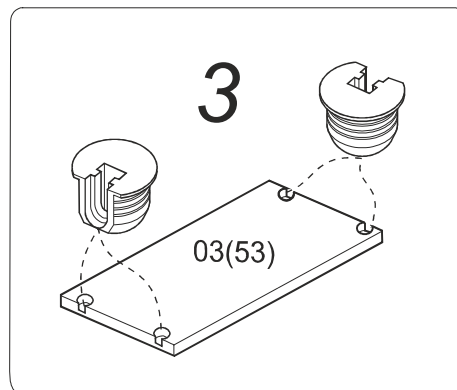
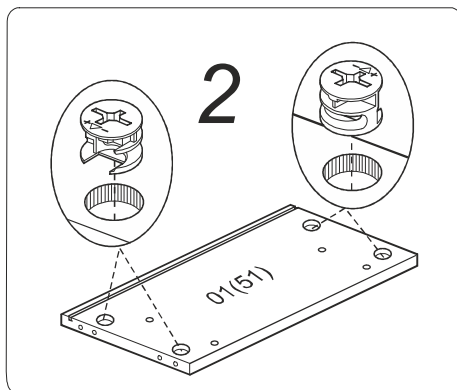
если Вы купили пилястры

доработать отверстия и закрепить пилястры (см. схему сборки в упаковке пилястр)

если Вы купили ящики

монтаж направляющих для ящиков (см. инструкцию в упаковке ящиков)

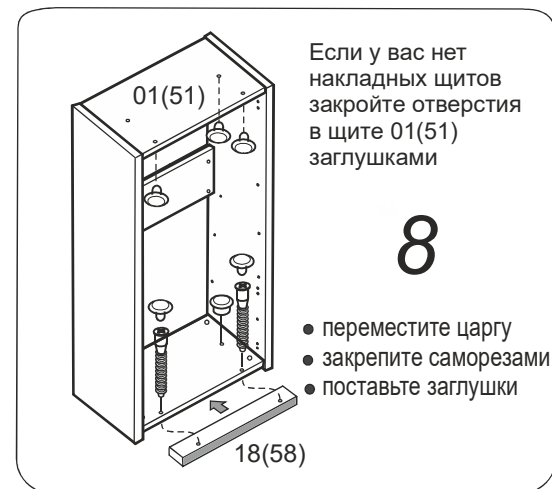




1. Соедините щиты 07 и 01(51) нижний
2. Монтируйте щит 13(63) на щит 07 и вставьте полку 22(72)
3. Монтируйте щит 01(51) верхний и вставьте полку 20(50)

! При сборке придерживайте щит 01(51)!

4. Монтируйте щит 61(06)



Если у вас нет накладных щитов закройте отверстия в щите 01(51) заглушками

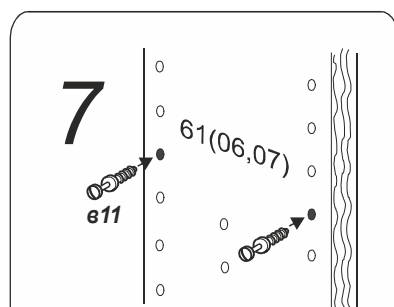
8

- переместите царгу
- закрепите саморезами
- поставьте заглушки

ВНИМАНИЕ!

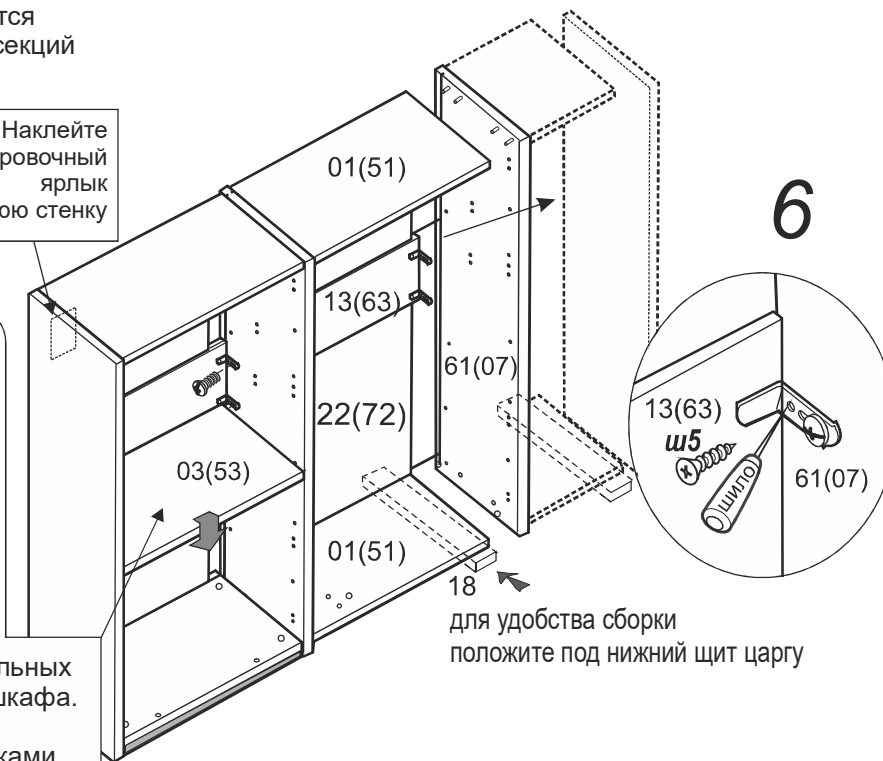
По данной схеме набирается необходимое количество секций для всех шкафов.

Наклейте маркировочный ярлык на заднюю стенку



Положение щитов горизонтальных определяется компоновкой шкафа. Рекомендуемое положение:

- непосредственно над ящиками
- над штангой для одежды
- по середине секции для варианта с полками



для удобства сборки положите под нижний щит царгу



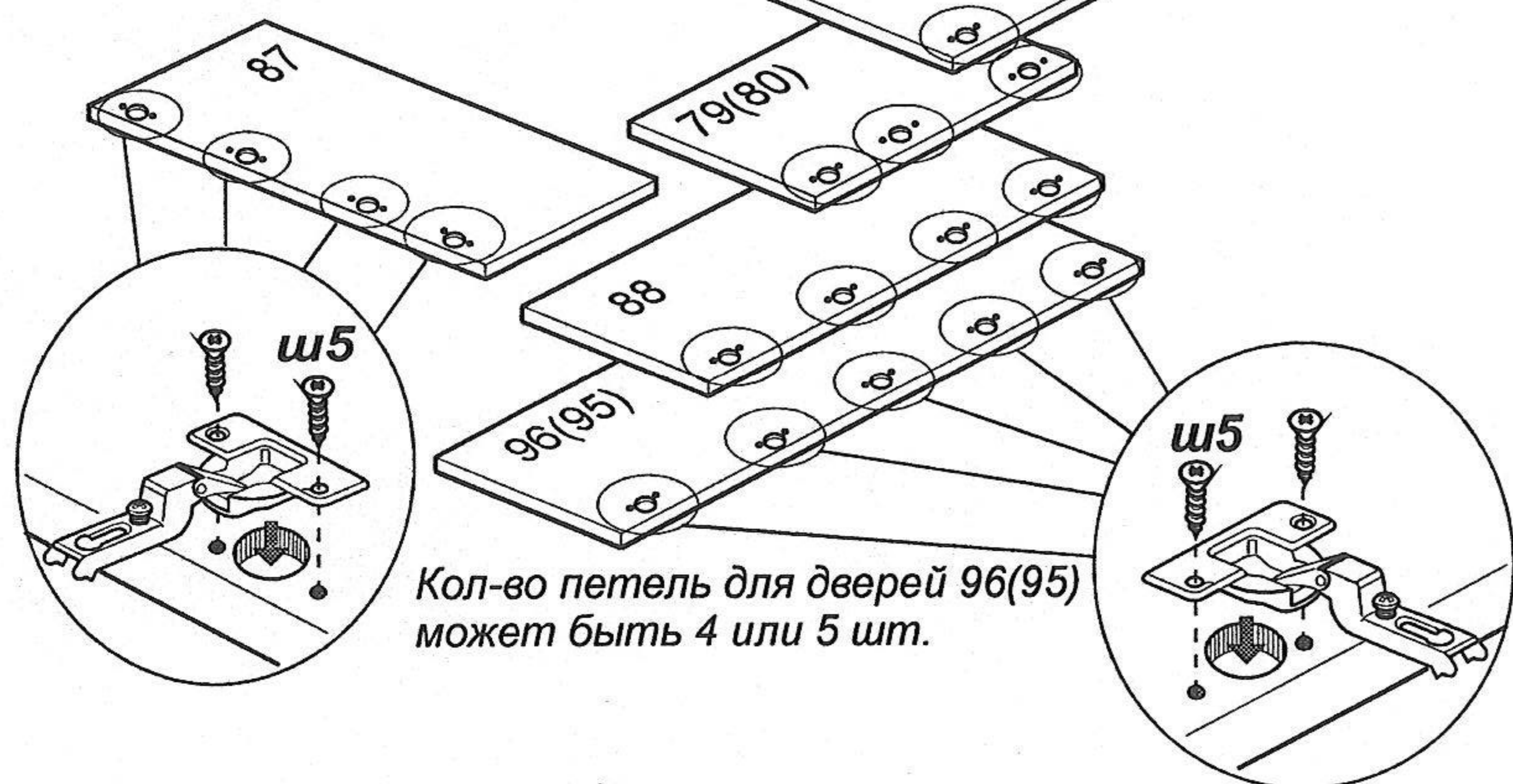
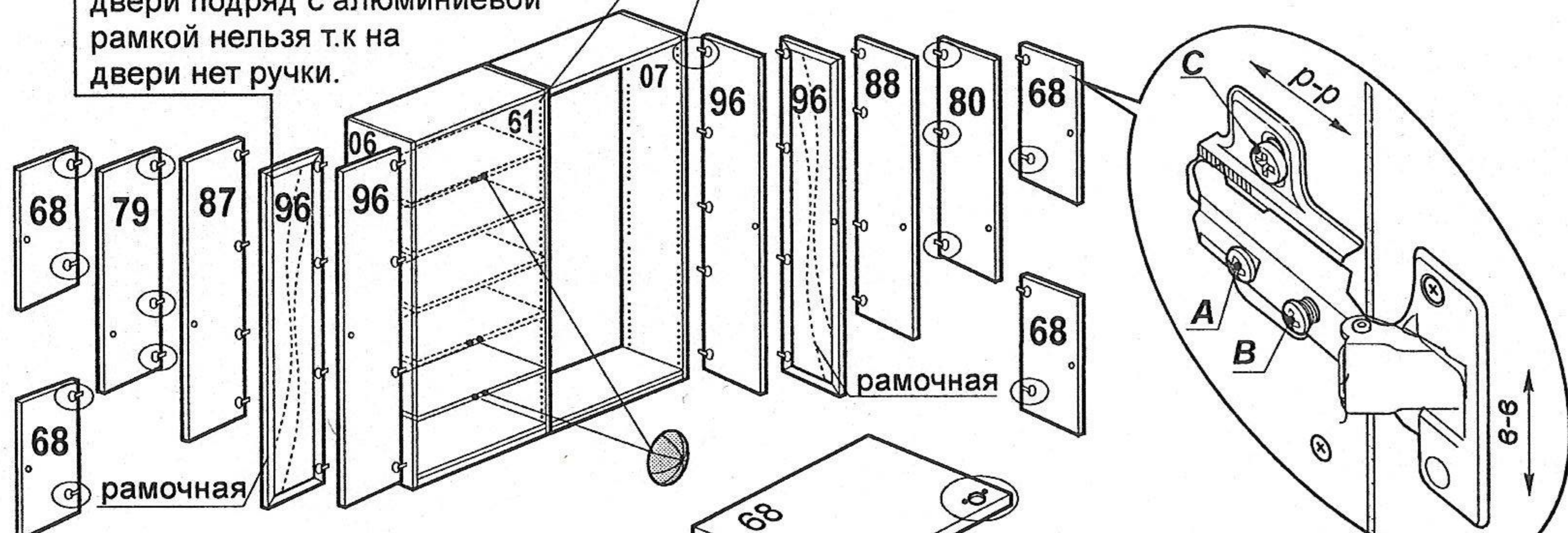
9 СХЕМА НАВЕСКИ ДВЕРЕЙ ДЛЯ ШКАФОВ

Определитесь с положением дверей
Монтируйте планки петель на бока шкафа

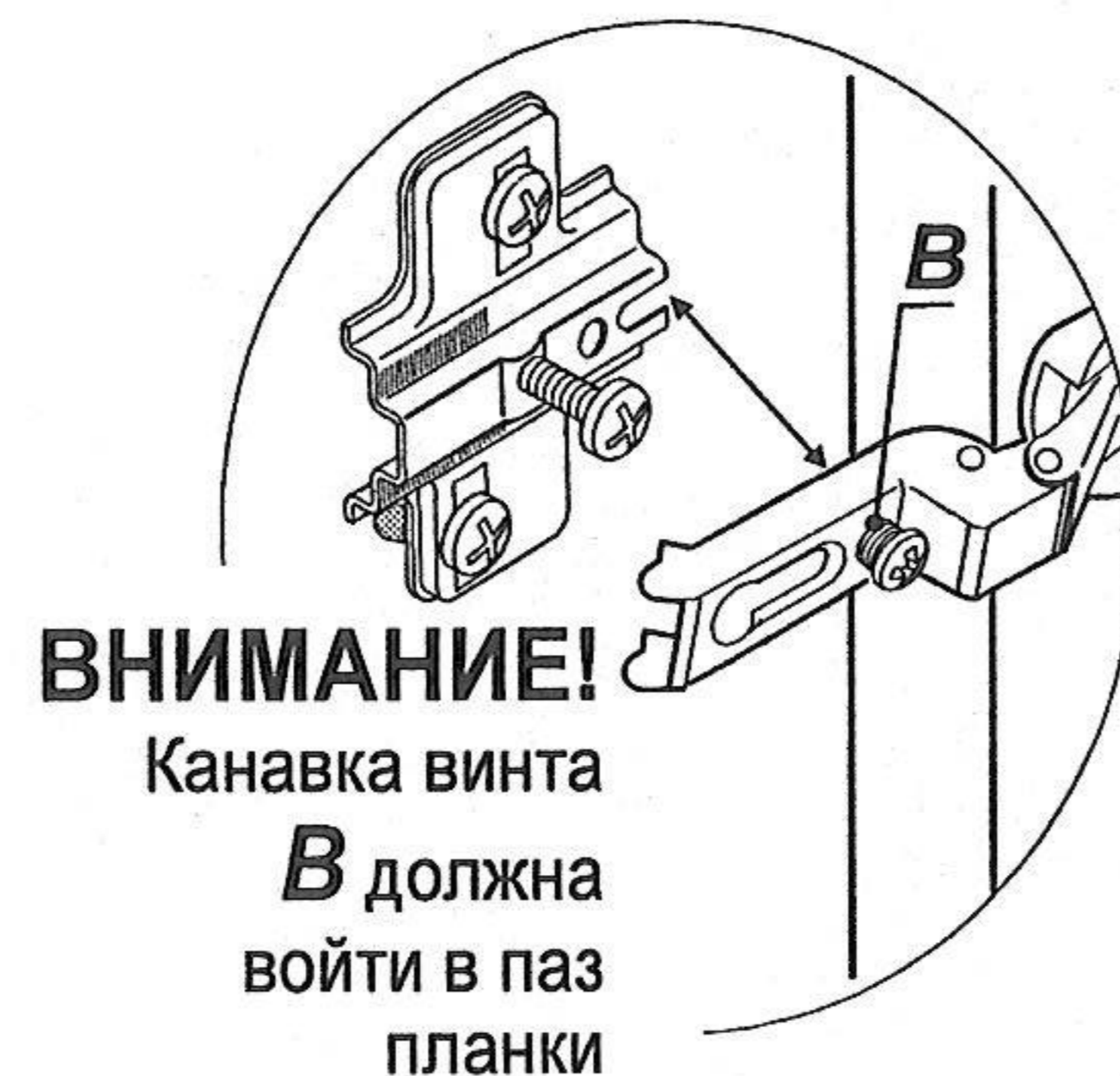
В секциях шкафов использовать две двери подряд с алюминиевой рамкой нельзя т.к на двери нет ручки.



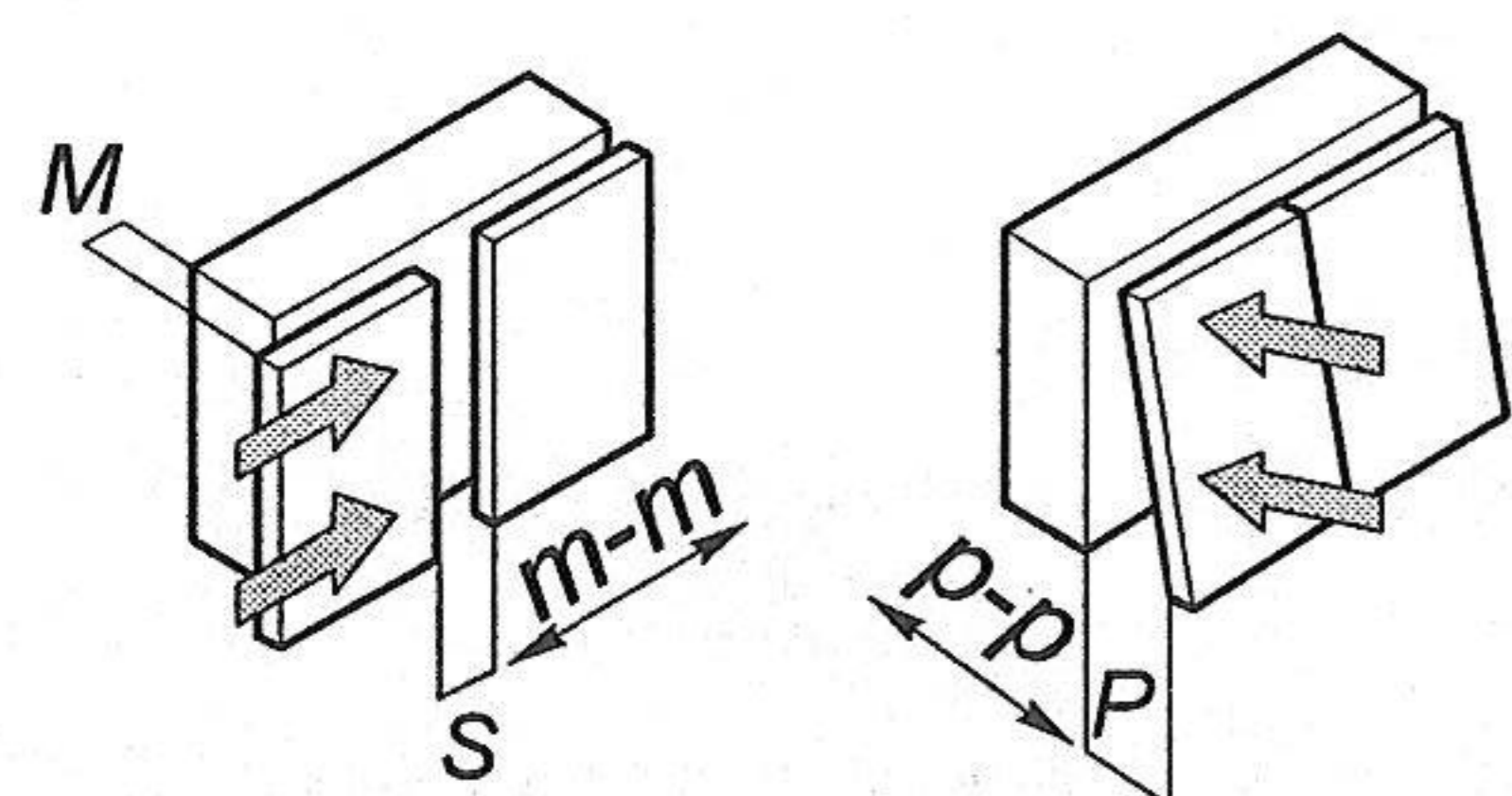
петля полунакладная	Шуруп 4x13 или Саморез 4x16	амортизатор
планка direkt 4шт. (5шт.)	ш5 8шт. (10шт.)	2шт.



Кол-во петель для дверей 96(95) может быть 4 или 5 шт.



ВНИМАНИЕ!
Канавка винта В должна войти в паз планки



11 Регулирование положения дверей по отношению к корпусу.

- Для изменения размера Р ослабить крепежный винт А, что дает возможность перемещения двери по стрелкам p-p
- Для изменения размера М(С) используется регулировочный винт В при ослабленном винте А, что дает возможность перемещать дверь по стрелке m-m, после регулировки затянуть винт А
- перемещения двери по стрелке в-в ослабить винты С

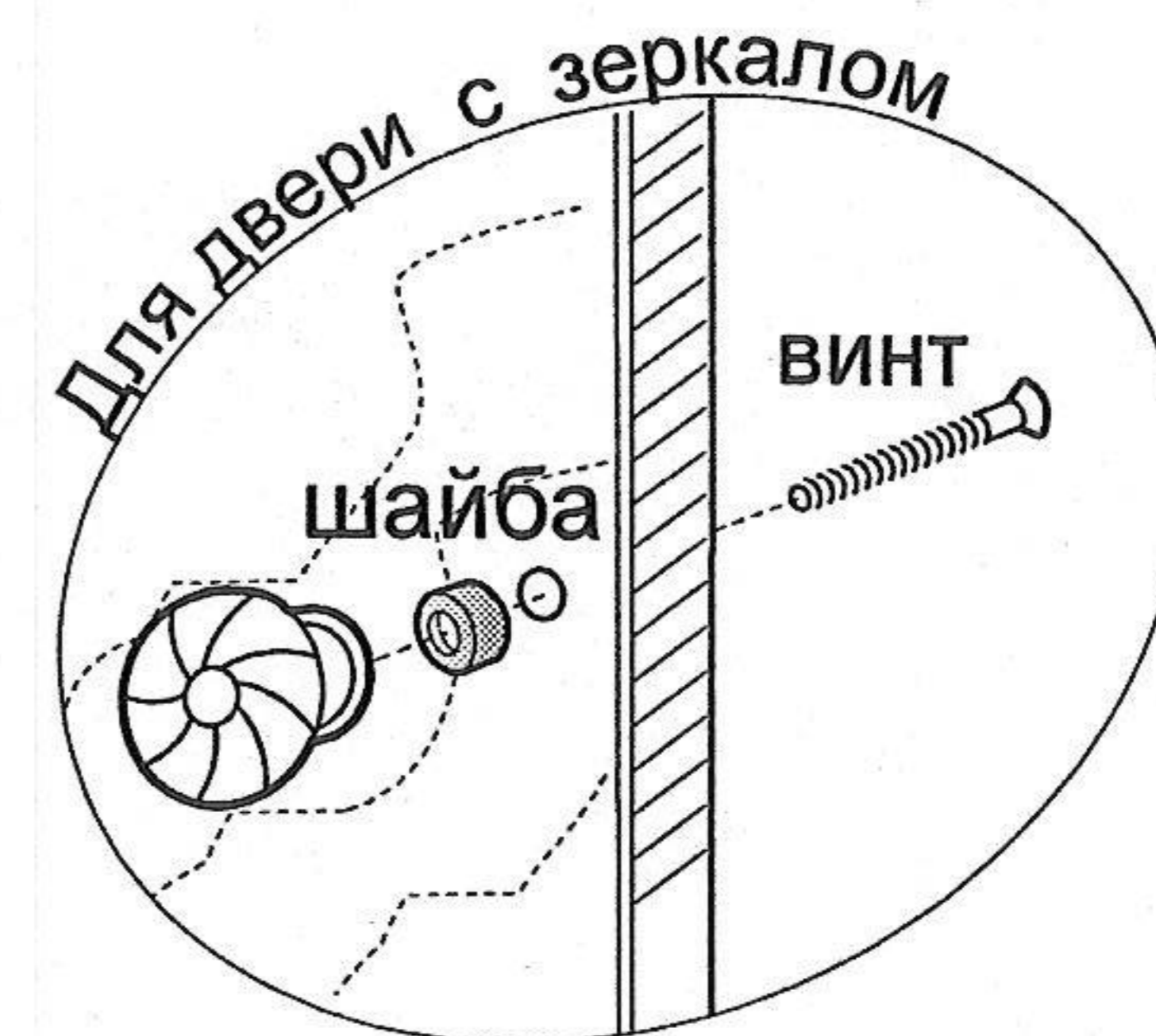
10 Определитесь с положением полок, штанг для одежды и ящиков для каждой секции шкафа. Произведите их монтаж по инструкции находящейся в соответствующей упаковке.

12 Монтаж ручки на дверь.

Отверстия под ручку на некоторых дверях выполнены несквозными. После того как Вы смонтировали двери на корпус, **ДОСВЕРЛИТЕ** нужные отверстия. Чтобы отверстие получилось аккуратным с наружной стороны двери подложите брусок ДСП (из упаковки дверей)

Винтами закрепите ручки.

Ручка и винт к ней показаны условно, конкретно смотри упаковочный лист.



ВНИМАНИЕ!
Зеркало разобьется, если не установить шайбу

