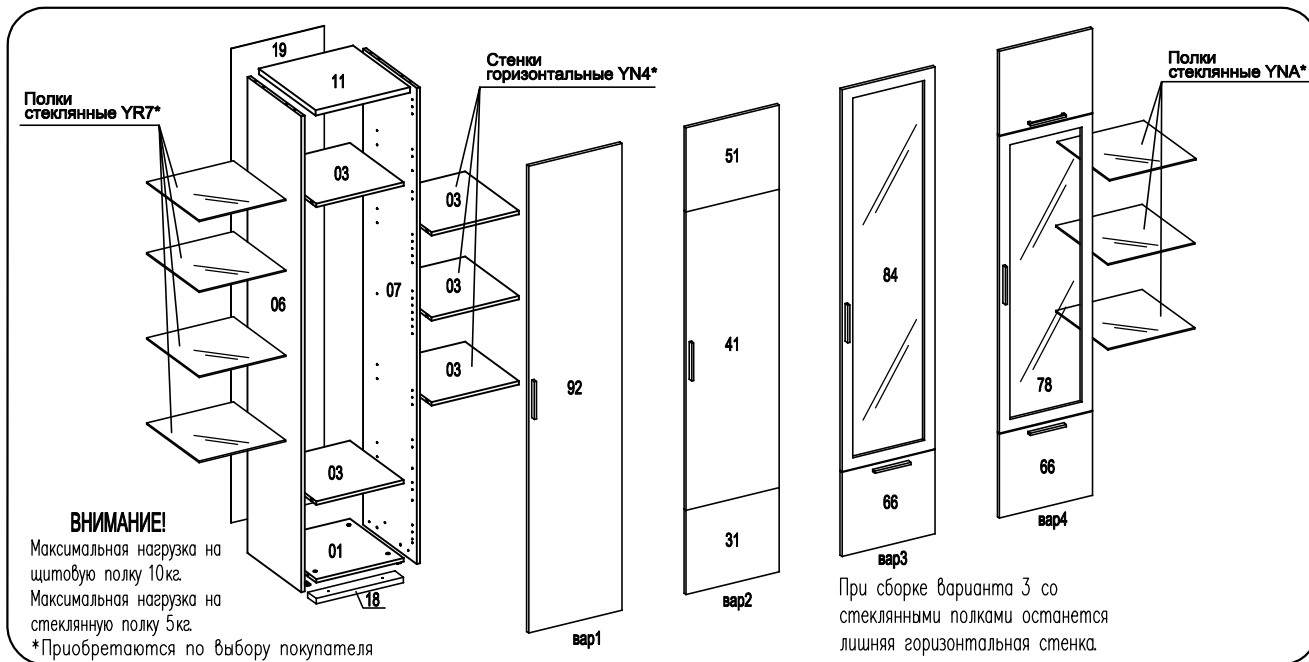
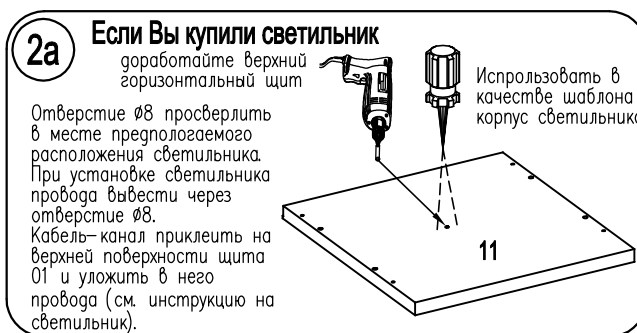
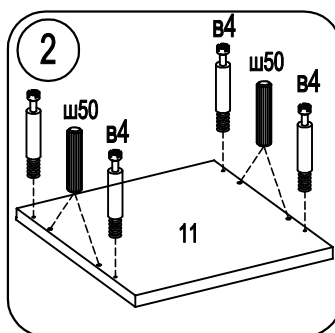
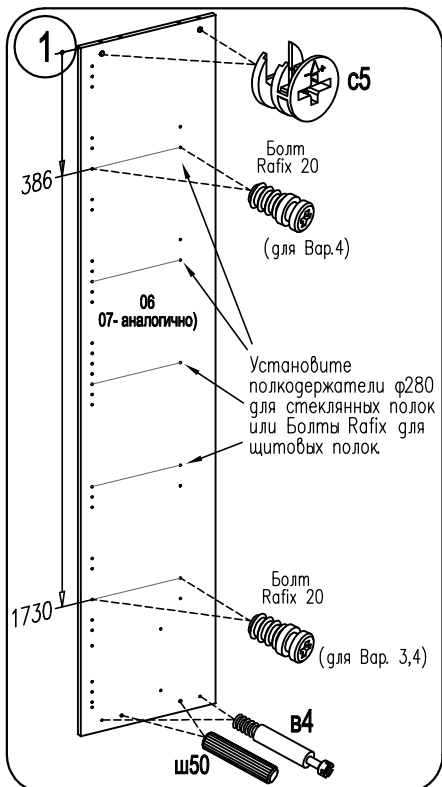


Шкаф F9A

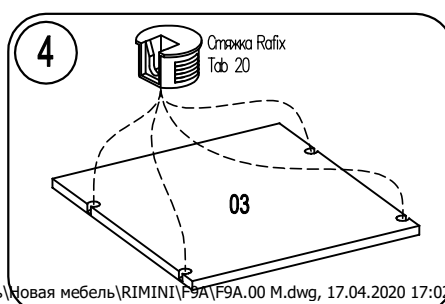
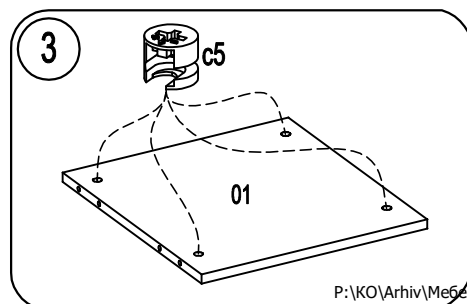
Фирма оставляет за собой право вносить изменения, не влияющие на качество изделия
Сборку производите на твердой и ровной поверхности!

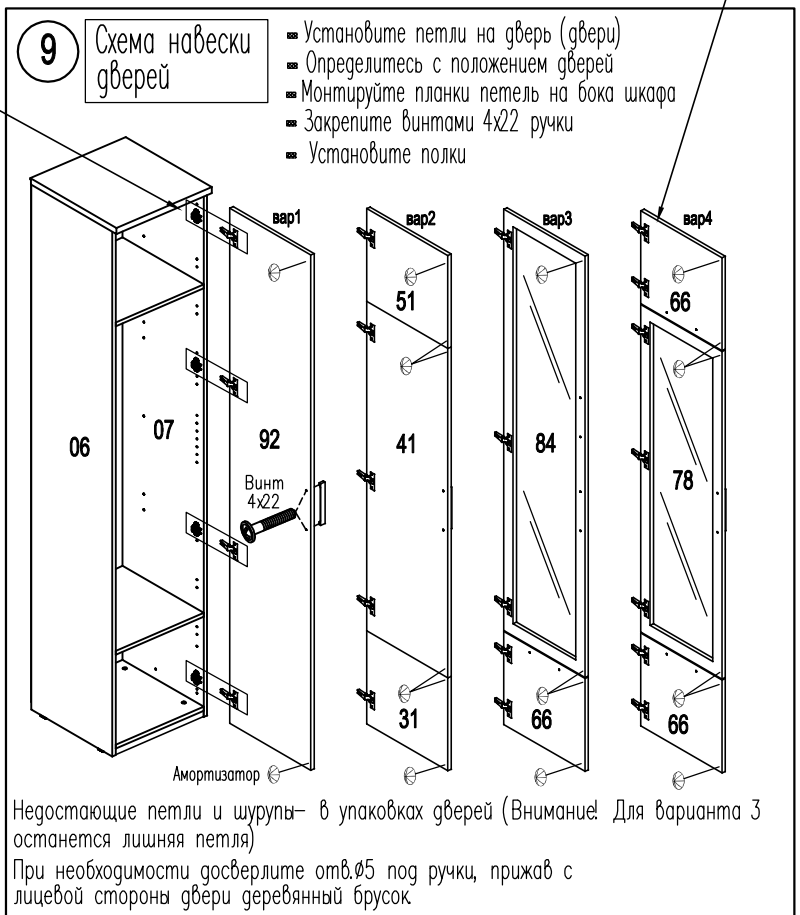
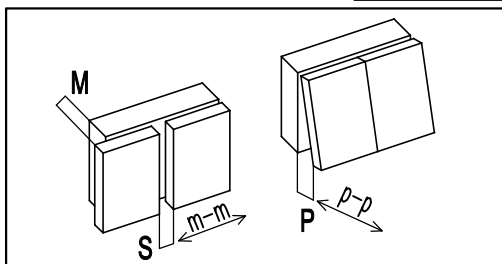
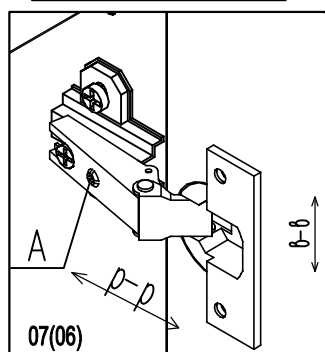
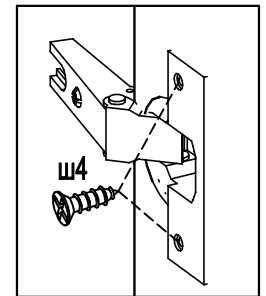
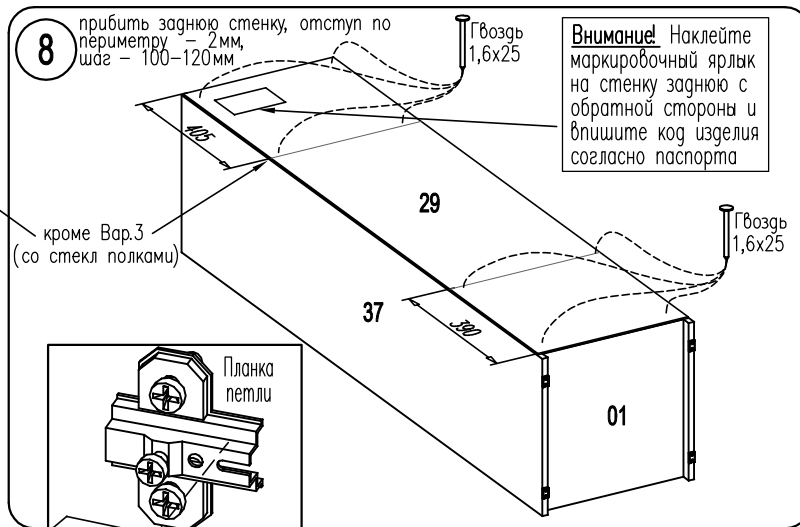
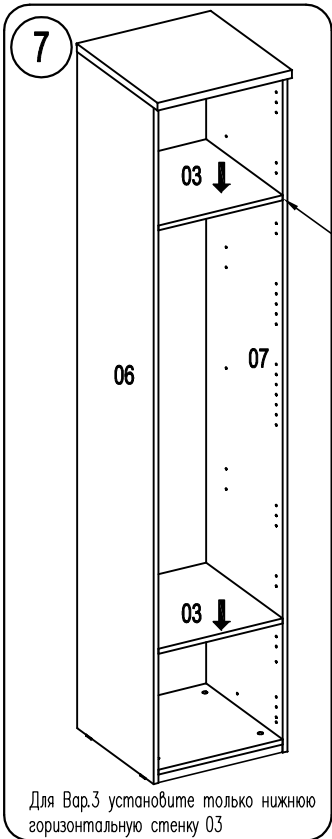
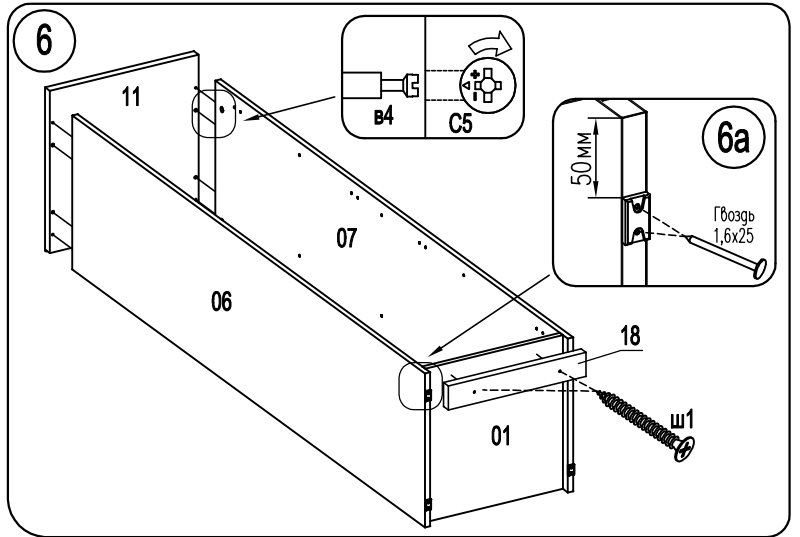
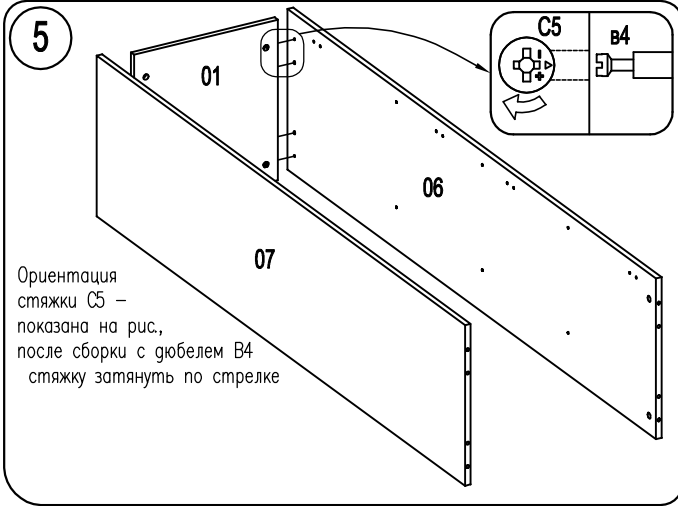


Шкант Ø8x30 ш50 8шт.	Стяжка эксцентр15D N100712604 с5 8шт.	Дюбель для стяжки эксцентрик в4 8шт.	Защелка для стяжки эксцентровой N102313900 8шт.	Стяжка Rafix Tab 20 8 шт. (20 шт)	Болт Rafix 20 8шт.	Уголок формованный 60008901 1шт.	Гвоздь 1,6x25 60шт.	Наконечник H-5 4шт.	Саморез US4x16 ш4 9шт.-вар 1 11шт.-вар.2,3 15шт.-вар.4	Дюбель Ø8x30 1шт.	Саморез US4,0x35 KB ш1 3шт.	Стяжка MVTON 2950 3шт.
Амортизатор под стекло 2шт.	Петля накладная 4шт.-вар 1 5шт.-вар.2,3 7шт.-вар.4	Планка петли 4шт.-вар 1 5шт.-вар.2,3 7шт.-вар.4	для стеклянных полок Полкодержатель Ф280 12шт. (16шт)	для щитовых полок Болт Rafix 20 12шт.	Винт 4x22 2 шт. (4 шт, 6 шт)	Ручка-скоба 1шт- вар1,2 2шт-вар3; 3шт-вар4	Кол-во фурнитуры показано условно, конкретно см. упаковочный лист Фурнитуру на полки и двери смотри в упаковках полок и дверей.					



ВНИМАНИЕ!
При сборке не прилагайте больших усилий, чтобы не пробить щит шкантом.





Регулирование положения дверей по отношению к корпусу

*Для изменения размера Р ослабить крепежный винт А, что дает возможность перемещения двери по стрелкам р – р

*Для изменения размера М(С) используется регулировочный винт В при ослабленном винте А, что дает возможность перемещать дверь по стрелке m-m, после регулировки затянуть винт А

*Для перемещения двери по стрелке в-в ослабить винты С.

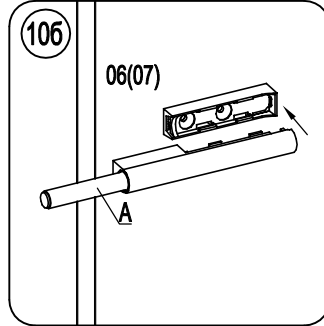
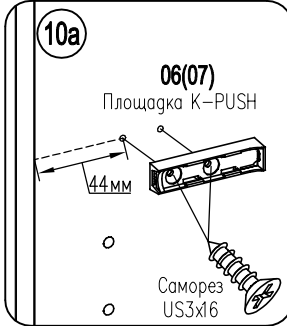
Недостающие петли и шурупы – в упаковках дверей (Внимание! Для варианта 3 останется лишняя петля)

При необходимости досверлите отв.Ø5 под ручки, прижав с лицевой стороны двери деревянный брусок

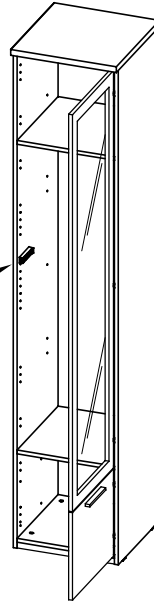
10

Только для варианта со стеклянной дверью без ручки
(для Вар.3)

Установите толкатель К-PUSH, для этого на вертикальной стенке (06 или 07) на уровне центра двери наколите шилом отверстие на расстоянии 44мм от лицевого края, приложите площадку К-PUSH и зафиксируйте двумя саморезами US3x16. Наденьте толкатель на площадку К-PUSH. Теперь, чтобы открыть дверь, нажмите на дверь в том месте, где установлен механизм К-PUSH. Регулировка срабатывания производится вращением штока А после установки двери.



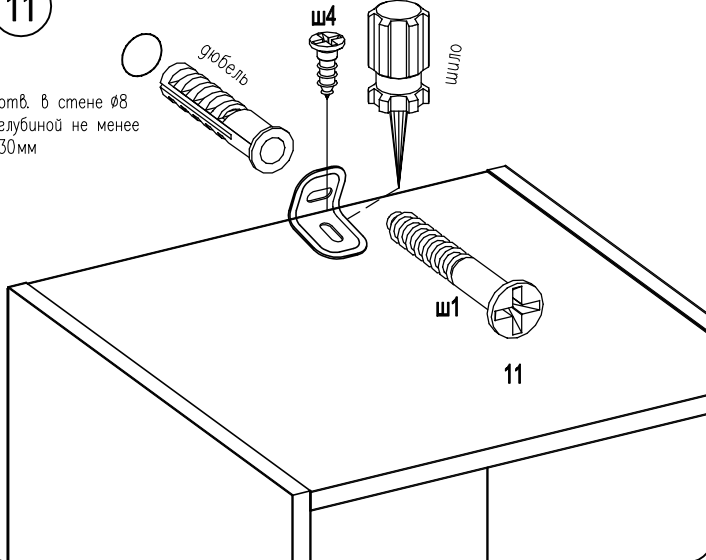
06



11

Крепление шкафа к стене

отв. в стене $\varnothing 8$
глубиной не менее
30мм



12

Стяжка межсекционная
MVTON 2950

Соединение шкафа с соседними изделиями.

Для соединения досверлите неиспользуемые
отв. $\varnothing 5$ мм или просверлите новые.

